

# 다중 채널 부호를 이용한 FTN 전송 시스템

강 동 훈\*, 김 하 은\*, 윤 정 일\*\*, 임 형 수\*\*, 오 왕 록\*

## Faster Than Nyquist Transmission with Multiple Channel Codes

Donghoon Kang\*, Haeun Kim\*, Joungil Yun\*\*, Hyoungsoo Lim\*\*, Wangrok Oh\*

### 요 약

FTN (Faster Than Nyquist) 전송 방식은 나이퀴스트 (Nyquist) 울보다 빠르게 신호를 전송할 수 있으나 필연적으로 ISI (Inter-Symbol Interference)가 발생하고 이로 인하여 송신 심볼 간 상관관계가 발생한다. 한편 터보류 채널 부호화 방식에서는 정보 프레임의 길이가 길어질수록 성능이 개선되나 정보 프레임의 길이가 길어짐에 따라 전송 지연, 복호기의 복잡도 및 복호 지연이 증가하는 문제가 있다. 본 논문에서는 FTN 전송으로 인하여 발생한 심볼 간 상관관계를 활용하여 부호어 (codeword)들 간에 상관관계를 부여하고 이를 통하여 보다 큰 정보 프레임을 사용하는 것과 같은 효과를 제공할 수 있는 기법을 제안한다. 제안하는 기법은 부호어 간 상관관계로 인하여 보다 큰 정보 프레임을 사용하는 것과 유사한 성능을 나타낼 뿐만 아니라 복호기에서는 다수의 구성 복호기 (constituent decoder)가 병렬로 연결된 구조를 갖고 있어 병렬 복호가 용이한 장점이 있다.

**Key Words** : FTN, Turbo-like codes, Decoding latency

### ABSTRACT

The performance of turbo-like codes highly depends on their frame size and thus, the bit error rate performance of turbo-like codes can be improved by increasing the frame size. Unfortunately, increasing the frame size of channel codes induces some drawbacks such as the increase of not only encoding and decoding complexity but also transmission and decoding latencies. On the other hand, a faster than Nyquist (FTN) transmission causes intentional inter-symbol interference (ISI) and thus, induces some correlation among the transmission symbols. In this paper, we propose an FTN transmission with multiple channel codes. By exploiting the correlation among the modulated symbols, multiple code frames can be regarded as a code frame with a larger frame size. Due to the inherent parallel encoding scheme of proposed scheme, parallel decoding can be easily implemented.

### 1. 서 론

최근 통신 시스템에서는 주파수 효율 증대에 대한 요구사항이 증대되고 있으며 주파수 효율 증대 기법

중 하나로 FTN (Faster Than Nyquist) 전송 기법을 이용하여 전송 효율을 높이기 위한 방안이 대두되고 있다<sup>1-4)</sup>. 일반적인 통신 시스템에서는 심볼 간 간섭이 발생하지 않도록 나이퀴스트 (Nyquist) 울로 신호를

※본 연구는 미래창조과학부 정보통신·방송기술개발사업 (과제번호: B0101-15-1362, FTN(Faster-Than-Nyquist)기반 유무선 방송시스템 고도화 기술 개발)의 지원 하에 이루어졌음.

♦ First Author : Dep. of Information Communications Eng., Chungnam National University, donghoon@cnu.ac.kr, 정회원

° Corresponding Author : Dep. of Information Communications Eng., Chungnam National University, kingrock@cnu.ac.kr, 중신회원

\* Dep. of Information Communications Eng., Chungnam National University, haeun@cnu.ac.kr, 학생회원

\*\* 한국전자통신연구원 방송시스템연구부 모바일방송연구실, sigipus@etri.re.kr, lim@etri.re.kr

논문번호 : KICS2015-11-369, Received November 19, 2015; Revised January 12, 2016; Accepted January 12, 2016

전송하지만 FTN 전송기법은 나이퀴스트 율 보다 더 빠르게 신호를 전송하는 기법으로써 필연적으로 ISI (Inter-Symbol Interference)가 발생하고<sup>[1,2]</sup> 이로 인하여 전송 심볼 간에 상관관계가 발생한다. 한편 터보류 채널 부호 방식에서는 정보 프레임의 길이가 길어질수록 비트오율 (Bit Error Rate) 성능이 개선되나 정보 프레임의 길이가 길어짐에 따라 전송 지연, 복호기의 복잡도 및 복호 지연이 증가하는 문제가 있다<sup>[5]</sup>. 본 논문에서는 정보 프레임의 길이가 길어짐에 따른 문제점을 해결하기 위하여 다중 채널 부호를 이용한 FTN 기법을 제안한다. 제안하는 기법은 FTN 기법과 채널 부호를 적용한 시스템에서 다수의 구성 부호기 (constituent encoder)를 병렬로 연결하고 각각의 구성 부호기에서 생성된 부호어 (codeword)를 FTN 기법을 이용하여 전송함으로써 독립적으로 생성된 부호어들 간에 상관관계를 부여한다. 이로 인하여 제안하는 기법은 보다 큰 정보 프레임을 사용하는 것과 유사한 성능을 나타낼 뿐만 아니라 복호기에서는 다수의 구성 복호기 (constituent decoder)가 병렬로 연결된 구조를 갖고 있어 병렬 복호가 용이한 장점이 있다.

본 논문의 구성은 다음과 같다. 본 논문에서 고려하는 다중 채널 부호를 적용한 FTN 전송기법에 대해서 2장에서 소개하고, 3장에서 전산 실험을 이용하여 제안하는 기법의 성능을 확인한 후 4장에서 결론을 맺는다.

## II. 제안하는 기법

본 논문에서 고려하는 FTN 시스템의 송신기 구조는 그림 1과 같다. 길이가  $K$ 인 입력신호  $u$ 는 직렬/병렬 변환기에 의하여 길이가  $N$ 인 정보 비트  $d_j$ ,  $j=1,2,\dots,J$ 로 변환되어  $J$ 개의 독립적인 구성 부호기로 입력된다. 길이가  $N$ 인 정보 비트  $d_j$ 는 각각 부호율이  $r$ 인 구성 부호기에 의하여 부호화되어 길이가

$N/r$ 인 부호어  $c_j$ 를 생성한다. 각각의 구성 부호기에서 생성된 부호어  $c_j$ 는 병렬/직렬 변환기를 통과한 후 인터리버를 거쳐 식 (1)과 같이 신호  $v$ 를 생성하며

$$v = \left\{ v_0^0, v_0^1, \dots, v_0^{m-1}, v_1^0, \dots, v_{\frac{j}{rm}-1}^{m-1} \right\} \\ = \mathbf{P}\{c_{0,0}, c_{1,0}, \dots, c_{J-1,0}, \dots, c_{J-1,N/r-1}\}, \quad (1)$$

여기에서  $\mathbf{P}\{\cdot\}$ 는 인터리버,  $c_{j,n}$ 은  $j$ 번째 구성 부호기에서 생성된 부호어의  $n$ 번째 이진 값,  $m = \log_2 M$ 으로 주어지며  $M$ 은 변조차수이다. 인터리버 출력 신호  $v$ 는  $M$ -ary mapper에 의하여 변조 심볼로 매핑되고  $n$ 번째 변조 심볼  $a_n$ 은 식 (2)와 같이 나타낼 수 있으며

$$a_n = \mu\{v_n^0, v_n^1, \dots, v_n^{m-1}\}, \quad n = 0, 1, \dots, \frac{JN}{rm} - 1, \quad (2)$$

여기에서  $\mu\{\cdot\}$ 는 심볼 매핑 테이블,  $v_n^k \in \{0, 1\}$ 은 심볼  $a_n$ 에 매핑된  $k$ 번째 비트 값을 나타낸다. 변조 심볼  $a_n$ 은 FTN 변조기를 거쳐 채널을 통해 전송되고 송신 신호  $x(t)$ 는 식 (3)과 같이 나타낼 수 있으며

$$x(t) = \sum_n a_n h(t - n\tau T_s). \quad (3)$$

여기에서  $h(t)$ 는 RRC (Root Raised Cosine) 필터의 임펄스 응답,  $\tau$ 는 FTN factor,  $1/T_s$ 는 사용한 RRC 필터의 나이퀴스트 율이다. FTN factor  $\tau$ 가 1일 경우 나이퀴스트 율을 만족하는 일반적인 통신시스템이며  $\tau$ 가 1보다 작을 경우 FTN 시스템이라 한다. 송신 신호  $x(t)$ 는 가산성 백색 가우시안 잡음 (Additive White Gaussian Noise, AWGN) 채널을 거쳐 수신되고 수신된 신호는 식 (4)와 같으며

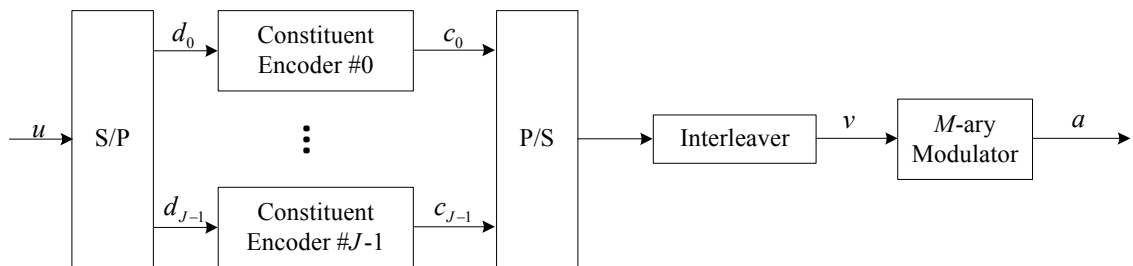


그림 1. 다중 채널 부호를 적용한 FTN 송신기  
Fig. 1. Proposed FTN transmitter with multiple channel codes

$$y(t) = x(t) + n(t), \quad (4)$$

여기에서  $n(t)$ 는 평균이 0이고 분산 (variance)이  $\sigma^2 = N_0/2$ 인 AWGN이다.

그럼 2는 ISI 제거 기법을 적용한 FTN 시스템의 수신기를 나타낸 것으로 채널 복호기 출력신호를 이용하여 ISI를 제거하는 기법을 고려하였다<sup>3,4,6</sup>. 수신 신호  $y(t)$ 는 송신 필터에 정합된 RRC 필터를 통과한 다음  $\tau T_s$  마다 샘플링된다. 샘플링된 신호  $\hat{\mathbf{a}}$ 은 식 (5)와 같이 나타낼 수 있으며

$$\hat{a}_n = a_n + I_n + N_n, \quad n = 0, 1, \dots, \frac{JN}{rm} - 1, \quad (5)$$

$a_n$ 은  $n$ 번째 송신심볼,  $I_n$ 은 심볼에 더해진 ISI의 양,  $N_n$ 은 수신필터 통과 후 샘플링된 잡음 값이다.  $M$ -ary soft demapper에서는  $\hat{\mathbf{a}}$ 을 이용하여 길이가  $JN/r$ 인 연관정 정보 (soft information)  $L(\mathbf{v})$ 를 생성하며 이 때  $L(\mathbf{v})$ 는 식 (6)과 같이 나타낼 수 있다<sup>7</sup>.

$$L(v_n^k) = \log \left( \frac{\sum_{a_{j,n} \in \{v_n^k = +1\}} \exp\left(-\frac{(\hat{a}_n - a_n)^2}{2\sigma^2}\right)}{\sum_{a_{j,n} \in \{v_n^k = -1\}} \exp\left(-\frac{(\hat{a}_n - a_n)^2}{2\sigma^2}\right)} \right), \quad (6)$$

$$k = 0, 1, \dots, m - 1, n = 0, 1, \dots, \frac{JN}{rm} - 1.$$

송신비트  $\mathbf{v}$ 에 대한 LLR (Log-Likelihood Ratio) 값  $L(\mathbf{v})$ 는 디인터리버 및 직렬/병렬 변환기를 거쳐 채널 복호기로 입력되며  $J$ 개의 채널 복호기에서는 각각 한

번의 반복 복호를 수행한 후 길이가  $N/r$ 인 부호어  $\hat{\mathbf{c}}$ 에 대한 LLR값  $L(\hat{\mathbf{c}})$ 을 계산하는데 이는 채널 복호기에서 계산한 외부정보 (extrinsic information)와 채널에서 수신한 정보  $L(\mathbf{c})$ 의 합으로 주어진다.  $L(\hat{\mathbf{c}})$ 는 병렬/직렬 변환기 및 인터리버를 거쳐  $L(\hat{\mathbf{v}})$ 를 생성하고  $L(\hat{\mathbf{v}})$ 을 이용하여 변조신호  $\mathbf{a}$ 에 대한 연관정 추정 값  $\tilde{\mathbf{a}}$ 를 계산한다. 연관정 추정 값  $\tilde{\mathbf{a}}$ 는 식 (7)과 같이 계산할 수 있으며<sup>8</sup>

$$\begin{aligned} \tilde{a}_n &= \mathbf{E}[a_n] = \sum_{l=0}^{M-1} a^l P\{a_n = a^l\} \\ &= \sum_{l=0}^{M-1} a^l \prod_{k=0}^{m-1} P\{v_n^k = z^k(a^l)\} \end{aligned} \quad (7)$$

여기에서  $\mathbf{E}[\cdot]$ 은 평균 (expectation) 연산자,  $a^l$ 은  $M$  가지의 변조 심볼 중  $l$ 번째 심볼,  $z^k(a^l) \in \{-1, 1\}$ 은 변조 심볼  $a^l$ 에 매핑된  $k$ 번째 비트 값을 나타내며 확률  $P\{v_n^k = \pm 1\}$ 는 식 (8)과 같이  $L(\hat{\mathbf{v}})$ 를 이용하여 계산할 수 있다<sup>9</sup>.

$$P\{v_n^k = \pm 1\} = \frac{\exp\left(\pm \frac{L(\hat{v}_n^k)}{2}\right)}{\exp\left(+\frac{L(\hat{v}_n^k)}{2}\right) + \exp\left(-\frac{L(\hat{v}_n^k)}{2}\right)} \quad (8)$$

$\mathbf{a}$ 에 대한 연관정 추정 값  $\tilde{\mathbf{a}}$ 는 ISI 추정기에서 수신 신호에 더해져 있는 ISI에 대한 추정 값을 계산하는데 사용된다. ISI에 대한 추정 값,  $\hat{I}_n$ 은 아래와 같이 나타

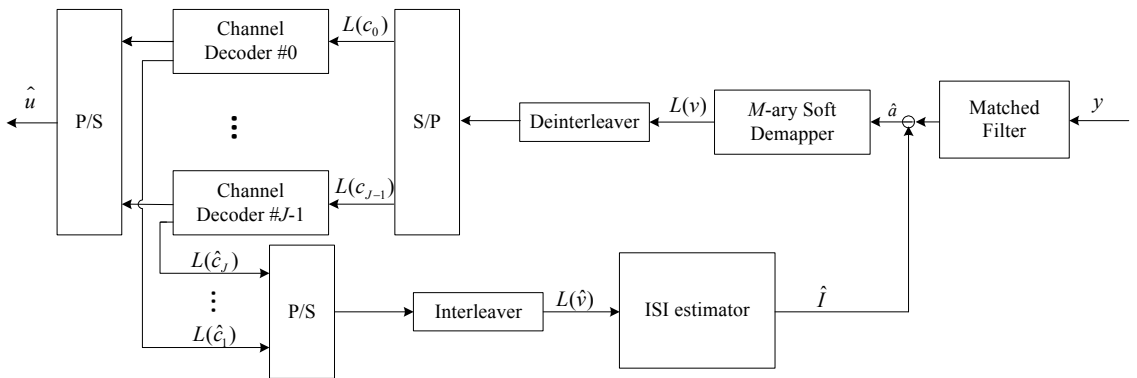


그림 2. 다중 채널 부호를 적용한 제안하는 FTN 수신기  
Fig. 2. Proposed FTN receiver with multiple channel codes

낼 수 있으며

$$\hat{I}_n = \left( \sum_k \tilde{a}_k g((n-k)\tau T_s) \right) - \tilde{a}_n, \quad (9)$$

여기에서  $g(t)$ 는 송수신 필터의 컨볼루션(convolution)을 나타낸다. 추정된 ISI,  $\hat{I}_n$ 을 이용하여 식 (10)과 같이 수신신호에서 추정된 ISI를 제거해 주며

$$\hat{a}_n = a_n + I_n + N_n - \hat{I}_n, \quad (10)$$

이와 같은 과정을 복호기의 반복 복호 횟수만큼 반복한다. 제안하는 기법에서는 FTN 변조를 통하여 독립적으로 생성된 부호어들 간의 상관관계를 부여할 수 있고, 이를 통하여 보다 큰 부호어를 사용하는 경우와 유사한 성능을 얻을 수 있는 장점이 있다.

### III. 전산 실험

본 논문에서는 제안하는 기법의 성능을 확인하기 위하여 전산실험을 수행하였다. 전산실험에는 채널 부호화 기법으로 터보 부호를 사용하였으며<sup>[11]</sup> 터보 부호의 파라미터들은 표 1과 같다. 또한 변조 기법은 BPSK (Binary Phase Shift Keying), RRC 필터의 roll-off factor는 0.25, FTN factor는 0.5, 변조기와 구성 부호기 사이의 인터리버는 균일 (uniform) 인터리버, 터보 부호기와 복조기간의 반복 복호 횟수는 20을 가정하였다. 그림 3과 4의 기존 기법은 FTN 시스템에 하나의 부호만을 사용한 경우로 제안하는 기법에서  $J$ 를 1로 설정한 경우와 동일한 구조를 갖는다<sup>[4]</sup>. 그림 3은 각각의 구성 부호기로 입력되는 정보 프레임의 길이  $N$ 을 고정시켰을 경우 제안하는 기법의 비트오율 성능을 확인한 결과이며 전산실험 시  $N$ 은 1024를 가정하였다.  $N$ 의 길이가 동일한 경우에는 병렬로 연

표 1. 터보 부호의 변수  
Table 1. Turbo code parameters

Coderate	1/3
Constraint length	3
Generator polynomial	$(1, g_2/g_1) = (1, 5/7)8$
Turbo Interleaver	3GPP interleaver[10]
Interleaver length	256, 512, 1024, 2048, 4096
Decoding algorithm	MAP

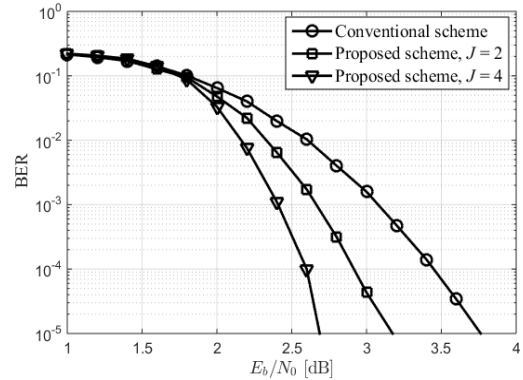


그림 3.  $N$ 이 동일한 경우의 비트오율 성능 ( $N=1024$ )  
Fig. 3. BER performances under equal  $N$  ( $N=1024$ )

결된  $J$ 개의 구성 부호기에서 각각 길이가  $N$ 인 정보 비트에 대한 복호를 수행하므로  $J$ 에 상관없이 모두 동일한 복호 지연을 갖는 특징이 있다. 또한 그림 3에서 확인할 수 있는 바와 제안하는 기법은  $N$ 을 고정시켰을 경우 구성 부호기를 병렬로 연결한 개수  $J$ 가 증가함에 따라 비트오율 성능이 점점 개선되는 것을 확인할 수 있다.

그림 4는 송신기로 입력되는 정보 프레임의 길이  $K$ 를 고정시켰을 경우 제안하는 기법의 비트오율 성능을 나타낸 것이다. 전산실험 시  $K$ 는 1024, 2048 및 4096을 가정하였다. 그림 3과 마찬가지로 그림 4의 기존 기법은 하나의 구성 부호기를 사용한 경우이고 제안하는 기법은  $J$ 개의 구성 부호기를 병렬로 연결한 경우를 나타낸다.  $K$ 를 고정시켰을 경우에는 각각의 구성 부호기로 입력되는 정보 비트의 길이  $N=K/J$ 가 되므로 구성 부호기의 개수  $J$ 가 증가함에 따라 각각의 구성 부호기로 입력되는 정보 프레임

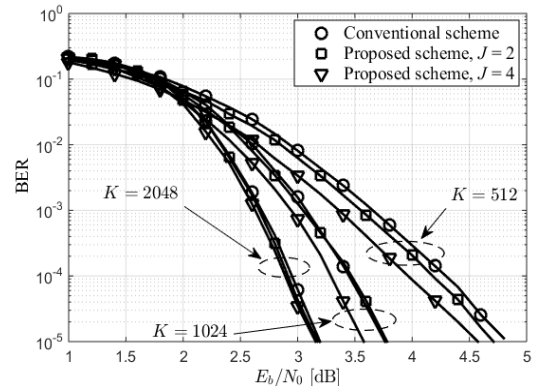


그림 4.  $K$ 가 동일한 경우의 비트오율 성능  
Fig. 4. BER performances under equal  $K$

의 길이가  $1/J$ 로 감소한다. 기존 기법의 경우 정보 프레임의 길이가  $K$ 인 복호기가 하나 필요하고 제안하는 기법의 경우에는 정보프레임의 길이가  $K/J$ 인 복호기가  $J$ 개 필요하므로 복호에 요구되는 복잡도가 거의 동일하다. 그러나 제안하는 기법의 경우  $J$ 개의 복호기들이 병렬로 동작할 수 있으므로 별도의 병렬 복호 기법을 사용하지 않더라도 복호 지연을  $1/J$ 로 줄일 수 있는 장점이 있다. 그림 4에서 확인할 수 있는 바와 같이  $K=2048$ 로 고정시켰을 경우에는 구성 부호기를 병렬로 연결하는 개수  $J$ 에 상관없이 모두 유사한 비트오율 성능을 나타내는 것을 확인할 수 있다. 한편,  $K=512, 1024$ 인 경우에는  $J$ 가 증가함에 따라서 비트오율 성능이 개선되는 것을 확인할 수 있으며 이러한 성능 차이는  $K$ 가 작아질수록 차이가 커짐을 확인할 수 있다. 이를 통하여 터보 부호의 부호 이득이 크지 않을 경우에는 보다 작은  $N$ 을 사용하고  $J$ 를 키우는 것이 보다 큰 부호 이득을 얻을 수 있음을 확인할 수 있다.

#### IV. 결 론

본 논문에서는 FTN 시스템에 다중 채널 부호를 적용한 기법을 제안하였다. 제안하는 기법에서는 FTN으로 인하여 발생한 심볼 간 상관관계를 활용하여 독립적으로 생성된 다수의 부호어 간 상관관계를 부여하고 이를 통하여 보다 큰 정보 프레임을 사용하는 것과 같은 효과를 제공한다. 제안하는 기법은 다수의 부호어 간 상관관계로 인하여 보다 큰 정보 프레임을 사용하는 것과 유사한 성능을 나타낼 뿐만 아니라 복호기에서는 다수의 구성 복호기가 병렬로 연결된 구조를 갖고 있어 쉽게 병렬처리가 가능한 장점이 있다. 제안하는 기법은 하나의 구성 부호기만을 사용하는 기존 기법과 비교하였을 때 각각의 구성 부호기로 입력되는 정보 프레임의 길이  $N$ 을 고정시켰을 경우 복호 복잡도는 증가하나 복호 지연의 증가 없이 비트오율 성능을 개선할 수 있다. 또한 송신기로 입력되는 정보 프레임의  $K$ 를 고정시켰을 경우에는 기존의 기법과 유사한 비트오율 성능을 나타내지만 수신기에서 병렬처리가 가능하므로 복호로 인한 지연시간을 감소시킬 수 있다.

#### References

- [1] J. E. Mazo, "Faster-than-Nyquist signaling," *Bell Syst. Tech. J.*, vol. 54, no. 8, pp. 1451-1462, Oct. 1975.
- [2] A. Prlja, J. B. Anderson, and F. Rusek, "Receivers for Faster-than-Nyquist signaling with and without turbo equalization," in *Proc. 2008 IEEE Int. Symp. Inf. Theory*, pp. 464-468, Jul. 2008.
- [3] F. Rusek and J. B. Anderson, "Multistream faster than Nyquist signaling," *IEEE Trans. Commun.*, vol. 57, no. 5, pp. 1329-1340, May 2009.
- [4] D. Dasalukunte, F. Rusek, and V. Owall, "Multicarrier faster-than-Nyquist signaling transceivers: Hardware architecture and performance analysis," *IEEE Trans. Circuits and Syst. I: Regular Papers*, vol. 58, no. 4, pp. 827-838, Apr. 2011.
- [5] S. Benedetto and G. Montorsi, "Unveiling turbo codes: Some results on parallel concatenated coding schemes," *IEEE Trans. Inf. Theory*, vol. 42, no. 2, pp. 409-428, Mar. 1996.
- [6] D. H. Kim and H. G. Ryu, "Adaptive Decision Feedback Equalizer Based on LDPC Code for the Phase Noise Suppression and Performance Improvement," *J. KICS*, vol. 37A, no. 3, pp. 179-187, Mar. 2012.
- [7] F. Tosato and P. Bisaglia, "Simplified soft-output demapper for binary interleaved COFDM with application to HIPERLAN/2," in *Proc. IEEE Int. Conf. Commun.*, pp. 664-668, Sept. 2002.
- [8] A. Dejonghe and L. Vanderdorpe, "Turbo equalization for multilevel modulation: An efficient low-complexity scheme," in *Proc. IEEE Int. Conf. Commun.*, pp. 1863-1867, 2002.
- [9] C. Douillard, et al., "Iterative correction of intersymbol interference: Turbo- equalization," *Eur. Trans. Telecommun.*, vol. 6, no. 5, pp. 507-511, Sept.-Oct. 1995.
- [10] 3GPP: "3G Technical Specification,

*Multiplexing and Channel Coding*, 25.212v4.4.0," 2001.

- [11] C. Berrou and A. Glavieux, "Near optimum error correcting coding and decoding: Turbo-codes," *IEEE Trans. Commun.*, vol. 44, no. 10, pp. 1261-1271, Oct. 1996.

**강 동 훈 (Donghoon Kang)**



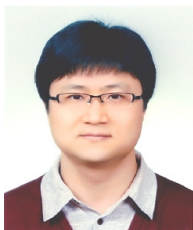
2009년 2월 : 충남대학교 전기 정보통신공학부 학사  
 2015년 8월 : 충남대학교 정보통신공학과 석박통합과정 박사  
 2015년 9월~현재 : 충남대학교 정보통신연구소 연구원  
 <관심분야> 오류정정부호, 디지털 통신

**김 하 은 (Haeun Kim)**



2015년 2월 : 충남대학교 정보통신공학과 학사  
 2015년 3월~현재 : 충남대학교 전과정보통신공학과 석사과정  
 <관심분야> 통신시스템 설계 및 구현, 디지털 통신

**윤 정 일 (Joungil Yun)**



1996년 2월 : 전북대학교 제어계측공학과 공학사  
 1998년 2월 : 광주과학기술원 기전공학과 공학석사  
 2005년 8월 : 광주과학기술원 기전공학과 공학박사  
 2005년 7월~현재 : 한국전자통신연구원 모바일방송연구실 선임연구원

<관심분야> 디지털 방송 시스템, 데이터 방송, 방통 융합 멀티미디어 전송

**임 형 수 (Hyungsoo Lim)**



1992년 2월 : 포항공과대학교 전자전기공학과 공학사  
 1994년 2월 : 포항공과대학교 전자전기공학과 공학석사  
 1999년 2월 : 포항공과대학교 전자전기공학과 공학박사  
 1999년~2000년 : 한국전자통신연구원

2000년~2001년 : DXO 텔레콤

2002년~현재 : 한국전자통신연구원 모바일방송연구실 실장/책임연구원

<관심분야> 타이밍/주파수 동기화, 디지털 방송 시스템, 이동통신 시스템, 무선 LAN/MAN/PAN 시스템, OFDM, CDMA

**오 왕 록 (Wangrok Oh)**



1994년 2월 : 포항공과대학교 학사  
 1997년 2월 : 포항공과대학교 석사  
 2003년 8월 : 포항공과대학교 박사  
 1997년~2000년 : 포항공과대학교 정보통신연구소 전임연구원  
 2003년~2006년 : 포항공과대학교 정보통신연구소 전임연구원

2006년~2010년 : 충남대학교 정보통신공학과 조교수  
 2010년~2015년 : 충남대학교 정보통신공학과 부교수  
 2015년~현재 : 충남대학교 정보통신공학과 교수  
 <관심분야> 통신시스템 설계 및 구현, 오류정정부호, MIMO 시스템