

밀리미터파 기반 상향링크 하이브리드 빔포밍 시스템을 위한 빔선택 방법

신준우[†]

(Received July 4, 2016 ; Revised November 9, 2016 ; Accepted November 24, 2016)

Beam selection method for millimeter-wave-based uplink hybrid beamforming systems

Joon-Woo Shin[†]

요약: 밀리미터파(Millimeter wave) 통신 시스템은 밀리미터파 주파수 대역의 넓은 가용 주파수 자원을 이용해 높은 전송 용량을 제공할 수 있다. 밀리미터파 기반 시스템의 전송선 왜곡 허용치(link margin)를 확보하기 위해 최근 아날로그/디지털 빔포밍(beamforming)을 결합한 하이브리드(hybrid) 빔포밍 기술이 주목받고 있다. 본 논문에서는 무선 주파수 대역의 하드웨어 복잡도와 전력 소비를 절감하기 위해 이산푸리에변환(discrete Fourier transform) 기반 고정형 아날로그 빔포밍 장치를 포함하는 상향링크 하이브리드 빔포밍 시스템 구조를 소개하고, 사용자간 간섭을 제거하기 위해 기저대역 제로-포싱(zero-forcing) 다중안테나 수신기 구조를 제시한다. 또한 고려하는 시스템의 전송 용량을 개선하기 위해 각 사용자들의 유효 채널이 서로 직교에 가깝도록 빔을 선택하는 알고리즘을 제안한다. 그리고 컴퓨터 시뮬레이션을 통해 제안하는 방법의 성능 개선 효과를 확인한다.

주제어: 밀리미터파, 하이브리드 빔포밍, 빔 선택

Abstract: Millimeter wave (mm-wave) communication systems provide high data rates owing to the large bandwidths available at mm-wave frequencies. Recently, analogue and digital combined beamforming, namely "hybrid beamforming" has drawn attentions owing to its ability to realize the required link margins in mm-wave systems. Taking into account the radio frequency (RF) hardware limitations, such as the analogue phase shifter gain constraint and the low resolution of the phase controller, we introduce an uplink hybrid beamforming system that includes discrete Fourier transform (DFT) based "fixed" analogue beamforming. We adopt a zero-forcing (ZF) multiple-input multiple-output (MIMO) equalizer to eliminate the uplink inter-user interferences. Moreover, to improve the sum-rate performances, we propose a transmit beam selection algorithm which makes the uplink effective channels, i.e., the beamformed channels, become near orthogonal. The effectiveness of the proposed beam selection algorithm was verified through numerical simulations.

Keywords: Millimeter wave, hybrid beamforming, beam selection

1. 서론

초고속 데이터 전송 무선 시스템에 대한 수요 증가에 따라[1], 밀리미터파 (millimeter-wave) 주파수 대역의 풍부한 가용 주파수자원을 이용한 밀리미터파 통신 기술이 주목을 받고 있다[2]. 밀리미터파 통신 기술은 데이터 전송 용량을 획기적으로 개선할 수 있는 기술이긴 하나, 높은 주파수 대역으로 인한 전송 손실이 크다는 단점이 있다[3]. 이러한 전송 손실은 밀리미터파의 짧은 파장을 이용해 대용량 안테나를 집적함으로써 보상할 수 있다. 이에 맞춰 최근에 아날로그와 디지털 신호 처리를 결합한 하이브리드 빔포밍 (hybrid beamforming) 다중 안테나 기술에 대한 연구가 활발하다 [4]-[6]. 하이브리드 빔포밍 기술로는 아날로그 하드웨어의

제약, 아날로그 위상 조절기의 이득 제약, 위상 제어기 낮은 해상도 등을 극복하기 위해, 채널의 공분산을 이용하는 방법[6], 주요 고유벡터 (dominant eigenvector) 를 이용하는 방법[4][7] 등이 알려져 있다. 이러한 하이브리드 빔포밍 방법은 대부분 하향링크 시스템을 전제로 연구되었다.

본 논문에서는 아날로그 하드웨어의 회로적 제약을 감안해 상용 통신 방식인 3GPP (3rd generation partnership project) LTE (Long-term evolution) 규격에서 도입한 이산 푸리에 변환 행렬 기반 고정형 빔을 적용한 상향링크 하이브리드 빔포밍 시스템의 구조를 소개하고[8], 상향링크 사용자간 간섭을 제거하는 제로-포싱 (zero-forcing) 기저국 수신기 구조를 제안한다. 사용자 단말기의 전력 제약 및 하드웨어 복잡도를

[†]Corresponding Author (ORCID: <http://orcid.org/0000-0003-3270-9973>): Division of Navigation Science, Korea Maritime and Ocean University, 727, Taejong-ro, Yeongdo-gu, Busan 49112, Korea, E-mail: joonoos@kmou.ac.kr, Tel: 051-410-4231

This is an Open Access article distributed under the terms of the Creative Commons Attribution Non-Commercial License (<http://creativecommons.org/licenses/by-nc/3.0>), which permits unrestricted non-commercial use, distribution, and reproduction in any medium, provided the original work is properly cited.

고려해 각 단말기가 여러 개의 빔 중 하나를 선택해 신호를 전송하는 빔포밍 시스템에서 전송용량을 개선할 수 있는 빔선택 방법을 제안한다. 또한 제안하는 빔 선택 방법의 전송용량 개선 효과를 컴퓨터 시뮬레이션을 통해 확인한다.

본 논문에서의 표기법은 다음과 같다. 굵은 대문자와 소문자는 각각 행렬과 벡터를 표시한다. 임의의 행렬 \mathbf{X} 에 대해, \mathbf{X}^T , \mathbf{X}^* , \mathbf{X}^H 는 각각 \mathbf{X} 의 transpose, conjugate, 그리고 Hermitian transpose를 의미한다. 또한 임의의 벡터 \mathbf{x} 에 대해 $diag(\mathbf{x})$ 는 \mathbf{x} 를 대각 성분으로 갖는 대각행렬을 나타낸다. \mathbf{I}_n 은 크기 $n \times n$ 인 identity 행렬을 의미한다.

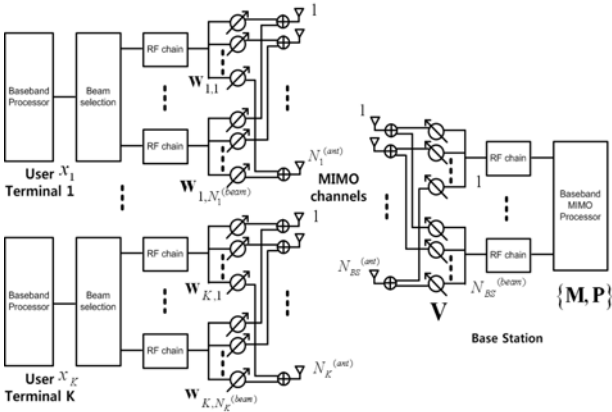


Figure 1: Millimeter wave based uplink hybrid beamforming systems

2. 시스템 모델

본 논문에서는 Figure 1과 같은 밀리미터파 기반 다중 송수신 안테나 상향링크 시스템을 고려한다. 다수의 사용자가 해당 단말기의 빔 (beam) 을 이용해 신호를 전송하고, 기지국은 다수의 빔으로 신호를 수신한다. 기지국은 $N_{BS}^{(ant)}$ 개 안테나를 이용해 생성한 $N_{BS}^{(beam)}$ 개 빔으로 K 명 사용자 단말기가 동시에 전송하는 상향링크 신호를 수신한다. 이 때 임의의 k ($1 \leq k \leq K$) 번째 사용자 단말기는 $N_k^{(ant)}$ 개의 안테나와 무선주파수대역에서 생성한 빔으로 신호를 전송한다. 본 논문에서는 무선주파수대역 하드웨어 복잡도 및 전력 소비를 고려해 기지국 및 단말기의 아날로그 빔 개수는 해당 안테나 개수보다 작다고 가정한다, 즉, $N_{BS}^{(beam)} \leq N_{BS}^{(ant)}$, $N_k^{(beam)} \leq N_k^{(ant)}$, $\forall k$ [4][7].

임의의 k 번째 단말기의 기저대역 (baseband) 신호 x_k 에 대해 빔선택기 출력 신호는 다음과 같다.

$$\mathbf{s}_k^{(j)} = \mathbf{e}_k^{(j)} x_k \quad (1)$$

여기서 $\mathbf{e}_k^{(j)}$ 는 크기 $N_k^{(beam)} \times 1$ 의 벡터로 j 번째 성분만 '1' 이고 나머지는 모두 '0' 이다.

상기 빔 선택기를 통해 x_k 는 j 번째 빔포밍 계수 $\mathbf{w}_k^{(j)}$ 로 빔포밍되어 전송된다. 아날로그 및 디지털 빔포밍을 함께

수행하는 하이브리드 빔포밍 시스템에서 아날로그 빔포밍 계수는 채널의 공분산 행렬을 이용하는 방법과 고유벡터를 이용하는 방법[4][7] 등이 있다. 본 논문에서는 상용 셀룰러 통신 규격인 3GPP LTE에서 사용하는 이산푸리에변환 행렬 기반 빔 계수를 적용한다[8][10][11]. 즉 각각의 빔 계수는 이산푸리에변환 행렬의 열(column) 벡터로 한다. 여기서 N -point 이산푸리에변환 행렬 \mathbf{D}_N 의 i 행, j 열 성분은 다음과 같이 나타낼 수 있다.

$$[\mathbf{D}_N]_{ij} = \frac{1}{\sqrt{N}} \exp\left(-j \frac{2\pi ij}{N}\right) \quad (2)$$

본 논문에서는 무선주파수대역 하드웨어의 복잡도를 고려해, 호 설정 (call-setup) 이후 통신이 종료될 때까지 아날로그 빔 계수 $\{\mathbf{w}_k^{(j)}\}$ 가 일정한 '고정형' 아날로그 빔포밍으로 가정한다. 기지국은 다음 식과 같이 상향링크 무선 채널을 통해 각 단말기의 송신 신호를 수신한다.

$$\mathbf{y} = \sum_{k=1}^K \sqrt{\gamma_k} \mathbf{H}_k \mathbf{W}_k \mathbf{s}_k^{(j)} + \mathbf{n} \quad (3-1)$$

$$= \sum_{k=1}^K \sqrt{\gamma_k} \mathbf{H}_k \mathbf{w}_k^{(j)} x_k + \mathbf{n} \quad (3-2)$$

여기서 $\mathbf{W}_k = \{\mathbf{w}_k^{(1)}, \dots, \mathbf{w}_k^{(N_k^{(beam)})}\}$, $\gamma_k = \sqrt{P_k/\sigma_x^2}$ 는 k 번째 사용자 단말기의 송신 전력 계수, P_k 는 최대 송신 전력, $\mathbf{E}\{|x_k|^2\} = \sigma_x^2$, \mathbf{n} 은 백색 가우시안 잡음 (additive white Gaussian noise) 으로 각 성분의 평균은 '0', 분산은 σ_n^2 , 그리고 \mathbf{H}_k 는 기지국과 k 번째 단말기간의 무선 채널을 나타내며 quasi-static 모델로 가정한다. 전파의 산란이 많이 발생하는 특성을 갖는 2 GHz 대역의 셀룰러 채널과 달리 밀리미터파 대역 채널은 제한된 산란 특성을 갖는다[1][2]. 밀리미터파 대역 채널은 기하학적 채널 모델을 이용해 다음과 같이 모델링할 수 있다. L 개 산란 매체가 있을 때, 각 산란 매체는 기지국과 단말기 사이에 하나의 전송 경로를 형성함을 가정하면 k 번째 사용자 단말기와 기지국간 채널은 다음과 같이 나타낼 수 있다.

$$\mathbf{H}_k = \sqrt{\frac{N_k^{(ant)} N_{BS}^{(ant)}}{\rho_k}} \sum_{l=1}^L \alpha_l^{(k)} \mathbf{a}_{MS}(\theta_l^{(k)}) \mathbf{a}_{BS}(\phi_l^{(k)}) \quad (4)$$

여기서 ρ_k 와 $\alpha_l^{(k)}$ 는 각각 기지국과 k 번째 단말기간의 경로 손실과 l 번째 경로의 복소 이득을 나타낸다 ($1 \leq l \leq L$). 경로 별 진폭은 레일리 분포를 따른다 가정한다. 즉 $\alpha_l^{(k)}$ 는 평균 '0' 분산 $\overline{P_R}$ 의 정규 분포를 따른다. $\overline{P_R}$ 는 평균 전력 이득을 의미한다. 변수 $\theta_l^{(k)} \in [0, 2\pi]$ 와 $\phi_l^{(k)} \in [0, 2\pi]$ 는 각각 기지국에서 k 번째 단말기 사이의 l 번째 경로에 대한 도달각 (Angle of arrival) 와 시작각 (Angle of departure)를

의미한다¹⁾. 그리고 $\mathbf{a}_{MS}(\theta_l^{(k)})$ 와 $\mathbf{a}_{BS}(\phi_l^{(k)})$ 는 각각 단말기와 기지국의 안테나 배열 응답 벡터 (antenna array response vector) 이다. 본 논문에서 제안하는 알고리즘과 결과는 임의의 안테나 배열 구조에 대해 적용가능하다. 편의상 본 논문의 시뮬레이션 결과는 등간격 선형 배열 (uniform linear array) 안테나를 사용한다. 상기 안테나를 가정할 경우, 기지국 안테나 배열 응답 벡터 $\mathbf{a}_{BS}(\phi_l^{(k)})$ 는 다음과 같이 나타낼 수 있다.

$$\mathbf{a}_{BS}(\phi_l^{(k)}) = \frac{1}{\sqrt{N_{BS}^{(ant)}}} [1, \exp(\Delta_l^{(k)}), \dots, \exp((N_{BS}^{(ant)} - 1)\Delta_l^{(k)})]^T \quad (5)$$

여기서 λ 는 신호의 파장, d 는 각 성분 안테나간 거리, 그리고 $\Delta_l^{(k)} = j \frac{2\pi d \sin(\phi_l^{(k)})}{\lambda}$ 의미한다. 단말기의 안테나 배열 응답 벡터, $\{\mathbf{a}_{MS}(\theta_l^{(k)})\}$ 도 같은 방법으로 표현할 수 있다. 상기 채널 모델은 다음과 같이 행렬을 이용해 간결히 표현할 수 있다.

$$\mathbf{H}_k = \mathbf{A}_{BS}^{(k)} \text{diag}(\mathbf{a}^{(k)}) \mathbf{A}_{MS}^{(k)} \quad (6)$$

여기서 $\mathbf{a}^{(k)} = \sqrt{\frac{N_{BS}^{(ant)} N_k^{(ant)}}{\rho^{(k)}}} [\alpha_1^{(k)}, \dots, \alpha_L^{(k)}]^T$ 로 정의한다. 그리고 $\mathbf{A}_{BS}^{(k)} = [\mathbf{a}_{BS}(\phi_1^{(k)}), \mathbf{a}_{BS}(\phi_2^{(k)}), \dots, \mathbf{a}_{BS}(\phi_L^{(k)})]$ 와 $\mathbf{A}_{MS}^{(k)} = [\mathbf{a}_{MS}(\theta_1^{(k)}), \mathbf{a}_{MS}(\theta_2^{(k)}), \dots, \mathbf{a}_{MS}(\theta_L^{(k)})]^T$ 는 각각 기지국과 k 번째 단말기의 L 개 전송 경로에 대한 안테나 배열 응답 벡터를 포함한 행렬이다.

식 (6)을 이용해 수신 신호 (3-2)는 다음과 같이 행렬 형태로 표현할 수 있다.

$$\mathbf{y} = \mathbf{H}\mathbf{W}\mathbf{\Gamma}^{1/2}\mathbf{x} + \mathbf{n} \quad (7)$$

여기서 $\mathbf{H} = [\mathbf{H}_1, \dots, \mathbf{H}_K]$, $\mathbf{W} = [\mathbf{w}_1^{(j)}, \dots, \mathbf{w}_K^{(j)}]$, $\mathbf{\Gamma} = \text{diag}\{\gamma_1, \dots, \gamma_K\}$, 그리고 $\mathbf{x} = [x_1, \dots, x_K]^T$ 이다 (각 단말기가 선택한 빔포밍 계수는 j 번째 빔으로 가정하고, \mathbf{W} 에서 j 에 대한 표시는 생략한다).

3. 밀리미터파 기반 상향링크 하이브리드 빔포밍 시스템 설계

본 절에서는 제로-포싱 기반 기지국 기저대역 수신기를 설계하고 더불어 시스템 전송 용량을 증대하는 단말기 빔 선택 알고리즘을 제시한다.

¹⁾ 본 논문에서는 기지국과 단말기에서의 수평 방향 (horizontal) 빔포밍만 고려한다. 따라서 수직각 (elevation angle)은 무시하고 수평각 (azimuth angle) 만 고려한다.

3.1 제로-포싱 (Zero-Forcing:ZF) 기반 기지국 수신기 설계

상향링크 신호를 수신하는 기지국도 송신 단말기와 마찬가지로 하이브리드 빔포밍 형태의 수신을 한다. 단, 기지국은 단말기와 달리 하드웨어 복잡도와 전력 제약이 크지 않으므로 기지국에서 지원 가능한 최대 개수의 아날로그 빔으로 신호를 수신함을 가정한다. 단말기 아날로그 빔포밍 행렬과 마찬가지로 기지국도 이산푸리에변환 행렬 기반 고정형 아날로그 빔포밍 행렬 $\mathbf{V} = [\mathbf{v}_1, \dots, \mathbf{v}_{N_{BS}^{(ant)}}]^T \in \mathbb{C}^{K \times N_{BS}^{(ant)}}$ 을 적용하고, 이 기저대역 수신 신호는 다음과 같이 표현할 수 있다.

$$\tilde{\mathbf{y}} = \mathbf{V}^H \mathbf{y} = \mathbf{V}^H \mathbf{H} \mathbf{W} \mathbf{\Gamma}^{1/2} \mathbf{x} + \mathbf{V}^H \mathbf{n} \quad (8)$$

여기서 \mathbf{V} 의 열 벡터들은 $N_{BS}^{(beam)}$ -point 이산푸리에변환 행렬에서 일정한 간격으로 K 개 열 벡터를 샘플링해서 구한다.

수신 신호 (8)에 기저대역다중 안테나 수신기 $\mathbf{R} \in \mathbb{C}^{K \times K}$ 을 적용하면 다음과 같이 수신 신호를 구할 수 있다.

$$\hat{\mathbf{x}} = \mathbf{R} \mathbf{V}^H \mathbf{H} \mathbf{W} \mathbf{\Gamma}^{1/2} \mathbf{x} + \mathbf{R} \mathbf{V}^H \mathbf{n} \quad (9)$$

일반성을 잃지 않으면서 기저대역 다중 안테나 수신기를 $\mathbf{R} = \mathbf{P}\mathbf{M}$ 이라 하자. 기저대역 첫 번째 수신기 $\mathbf{M} \in \mathbb{C}^{K \times K}$ 는 다음과 같이 유색 잡음 (colored noise) $\mathbf{V}^H \mathbf{n}$ 을 백색잡음으로 바꾸는 백색화 필터이다.

$$\mathbf{M}\mathbf{M}^T = \text{chol}(\mathbf{E}(\mathbf{V}\mathbf{n}\mathbf{n}^H\mathbf{V}^H)) = \text{chol}(\sigma_n^2 \mathbf{V}\mathbf{V}^H) \quad (10)$$

여기서 $\text{chol}(\mathbf{A})$ 는 임의의 positive definite 행렬 \mathbf{A} 에 대한 cholesky factorization 을 의미한다[9]. 수신 신호에서 여러 사용자간 간섭을 없애기 위해 본 논문에서는 기저대역 두 번째 프로세서 \mathbf{P} 를 다음과 같이 제포-포싱 (zero-forcing) 수신기로 한다.

$$\mathbf{P} = (\mathbf{M}\mathbf{V}^H \mathbf{H} \mathbf{W} \mathbf{\Gamma}^{1/2})^\dagger \quad (11)$$

여기서 \mathbf{A}^\dagger 는 임의의 행렬 \mathbf{A} 에 대한 의사 역행렬 (pseudo inverse) 를 의미한다[9].

상기 과정을 통해 수신 신호 (9)는 다음과 같이 다시 쓸 수 있다.

$$\hat{\mathbf{x}} = \mathbf{x} + \mathbf{P}^\dagger \mathbf{M}\mathbf{V}^H \mathbf{n} \quad (12)$$

이에 대한 전송 용량은 다음과 같다.

$$R_\Sigma = \log \left| \mathbf{I}_K + \frac{\sigma_n^2}{\sigma_x^2} (\mathbf{P}^\dagger \mathbf{M}\mathbf{V}^H \mathbf{V}\mathbf{M}^\dagger \mathbf{P}^\dagger) \right| \quad (13)$$

3.2 전송 용량 증대를 위한 단말 빔 선택 방법

앞에서 구한 전송 용량 (13)은 모든 사용자 단말기가 해당 단말의 아날로그 빔 중 j 번째 빔을 선택하는 것으로 가정하고 유도하였다. 그러나 각 사용자 별로 임의의 빔을 선택할 수 있도록 행렬 \mathbf{W}^2 을 일반화 하면 다음과 같다.

$$\mathbf{W}(\{e_k^{(j)}\}) = \begin{bmatrix} [w_1^{(1)}, \dots, w_1^{(N_1^{(beam)})}] & & \\ & \ddots & \\ & & [w_K^{(1)}, \dots, w_K^{(N_K^{(beam)})}] \\ \times [e_1, \dots, e_K] & & \end{bmatrix} \quad (14)$$

여기서 k 번째 단말기의 빔 선택 벡터 $e_k \in \mathbb{R}^{N_k^{(beam)} \times 1}$ 은 하나의 성분만 '1'이고 나머지 모든 성분은 '0'이다. 단말기의 빔선택 방법에 따라 전송 용량은 달라지므로, 여기서는 다음과 같은 최적화 문제를 만들 수 있다.

$$\{e_k^*\} = \arg \max_{s.t. \{e_k^{(j)}\}} R_{\Sigma} \quad (15)$$

최적화 문제 (15)는 비선형 그리고 non-convex 문제이므로, 분석적 해 (analytical solution)을 구하기가 어렵다. 대신에 포괄적 검색 (exhaustive search)방법, 즉 각 단말기 별로 가능한 모든 빔포밍 벡터를 대입해 해를 찾는 방법으로 최적해를 구할 수 있다. 하지만 이 방법은 사용자 단말기 개수 K 와 선택 가능한 빔 개수 $N_{MS}^{(beam)}$ 가 증가할수록 탐색 공간 (search space)의 크기 $K_{BS}^{N_{MS}^{(beam)}}$ 가 커지므로, 사용자 단말기 개수가 많거나 선택 가능한 빔 개수가 많은 경우 사용하기 어렵다.

수신 신호 (9)에서, 수신기 기저대역 유효 채널 (effective channel)을 다음과 같이 정의할 수 있다.

$$\mathbf{H}_{eff} = \mathbf{M}\mathbf{V}^H\mathbf{H}\mathbf{W}(\{e_k\})\mathbf{F} \quad (16)$$

제로-포싱 수신기 적용시, 유효 채널 \mathbf{H}_{eff} 의 각 열 벡터가 서로 직교하면 유효 채널에 대한 의사 역변환 연산은 단순한 회전 연산이 되어 수신 채널 이득의 손실은 거의 없게 된다[12]. 이를 이용해 사용자간 유효 채널 벡터가 서로 직교에 가깝게 되도록 빔을 선택하는 **Algorithm 1**을 제안한다.

Algorithm 1의 동작 원리는 다음과 같다. **Step 2**에서 Φ_i 의 각 사용자별 유효채널을 $\{\mathbf{g}_{(1)}, \dots, \mathbf{g}_{(i-1)}\}$ 에 대한 직교 여공간 (orthogonal complement)으로 투영 (projection)한다. 이전 반복 연산에서 $\{\mathbf{g}_{(1)}, \dots, \mathbf{g}_{(i-1)}\}$ 에 부분직교(semi-or

2) 행렬 \mathbf{W} 는 빔 선택 벡터 $\{e_k^{(j)}\}$, ($k \in \{1, \dots, K\}, j \in \{1, \dots, N_{MS}^{(beam)}\}$)의 함수이므로 각 사용자가 임의의 빔을 선택함을 나타내기 위해 이후에는 $\mathbf{W}(\{e_k^{(j)}\})$ 로 표현한다.

Algorithm 1: User Terminal Beam Selection Method for Hybrid Uplink Beamforming System

Step 1

Initialize,

$$\Phi_i = \left\{ \begin{array}{l} (1,1), (2,1), \dots, (N_1^{(beam)}, 1), \\ (1,2), (2,2), \dots, (N_2^{(beam)}, 2), \\ \vdots \\ (1,K), (2,K), \dots, (N_K^{(beam)}, K) \end{array} \right\}$$

$i = 1$

$\Psi_0 = \emptyset$

$\psi_1 = \psi_2 = \dots = \psi_K = 0$

Step 2

Calculate $\mathbf{g}_{l,k}$ for each user that belongs to $(l,k) \in \Psi_i$,

where k denotes the user index and l denotes beam index.

$\mathbf{h}_{l,k}$ is orthogonal to the spanned subspace of

$\{\mathbf{g}_{(1)}, \dots, \mathbf{g}_{(i-1)}\}$,

$$\mathbf{g}_{l,k} = \frac{\mathbf{h}_{l,k} - \sum_{j=1}^{i-1} \mathbf{h}_{l,k}^T \mathbf{g}_{(j)}^* \mathbf{g}_{(j)}}{\|\mathbf{g}_{(j)}\|^2} \mathbf{g}_{(j)}$$

when $i = 1$, $\mathbf{g}_{l,k} = \mathbf{h}_{l,k}$ for all (l,k) .

Step 3

Calculate the i -th user beam index with the following equations,

$$(\mu(i), \nu(i)) = \arg \max_{(l,k) \in \Phi_i} \|\mathbf{g}_{l,k}\|$$

$\Psi_0 \leftarrow \Psi_0 \cup \{(\mu(i), \nu(i))\}$

$\psi_{\mu(i)} \leftarrow \psi_{\mu(i)} + 1$

$\mathbf{g}_{(i)} = \mathbf{g}_{(\mu(i), \nu(i))}$

Step 4

When $|\Psi_0| < \xi$, (ξ denotes the number of selected beam).

1) When $\psi_{\mu(i)} < \xi_{\mu(i)}$, ($\xi_{\mu(i)}$ denotes the number of beam that user terminal $\mu(i)$ selects), calculate the set $\Psi_{(i+1)}$ which satisfies the following condition

$$\Phi_{i+1} = \left\{ (l,k) \in \Phi_i, (l,k) \neq (\mu(i), \nu(i)) \mid \frac{\|\mathbf{h}_{l,k} \mathbf{g}_{(i)}^*\|}{\|\mathbf{h}_{l,k}\| \|\mathbf{g}_{(i)}\|} < \alpha \right\}$$

2) When $\psi_{\mu(i)} \geq \xi_{\mu(i)}$, calculate the set $\Psi_{(i+1)}$ which satisfies the following condition

$$\Phi_{i+1} = \left\{ k \in \Phi_i, k \neq \nu(i) \mid \frac{\|\mathbf{h}_{l,k} \mathbf{g}_{(i)}^*\|}{\|\mathbf{h}_{l,k}\| \|\mathbf{g}_{(i)}\|} < \alpha \right\}$$

where α^3 is arbitrarily small positive constant.

$i \leftarrow i + 1$

Step 5

If $|\Phi_{i+1}| > 0$ and $|\Psi_0| < \xi$, go to step 2, otherwise terminate the algorithm.

3) 적절한 α 는 사용자 수와 빔 개수에 따라 결정해야 한다. α 가 너무 크면 제로-포싱 수신기와 관련해 유효 채널 이득이 줄어든다. 반면 α 가 너무 작으면 선택 가능한 빔 개수가 줄어든다. 여기서 $\alpha = 0.1$ 로 설정하고 실험한다.

thogonal)하지 않는 사용자별 유효채널벡터는 Φ_i 에서 제거했으므로, Φ_i 의 각 사용자별 유효채널벡터는 $\{\mathbf{g}_{(1)}, \dots, \mathbf{g}_{(i-1)}\}$ 에 부분직교하다. Step 3에서 유효채널 벡터 중 투사된 값(norm)이 가장 큰 벡터를 선택하고, 이것이 다음 기준 (basis) 벡터 $\mathbf{g}_{(i)}$ 가 된다. 이러한 과정에 대한 반복 연산이 종료되면, Ψ_0 에는 각 사용자별로 선택된 빔포밍 벡터 색인자 (index)가 저장된다.

Algorithm 1과 같은 부분 직교 기반 빔포밍 벡터 선택 방법, 또는 스케줄링 (scheduling) 방법은 다중 사용자 하향링크 시스템에서 이미 알려져 있다[12]. 제안하는 Algorithm 1과 참고 문헌[12]의 알고리즘은 Step 1 ~ Step 3까지 유사하다. 그러나 기존 방법은 하향링크 빔포밍 사용자를 찾는 알고리즘으로 각 사용자별 오직 한 개 벡터를 찾는다. 반면 제안하는 알고리즘은 상향링크에서 사용자별 한 개 이상의 빔과 그것들로 구성된 유효 채널 벡터 집합을 구하는 것이다. 그래서 기존 방법과 달리 제안하는 알고리즘은 단계 4에서 각 사용자별로 선택된 유효 채널 벡터 개수의 합을 각 사용자별로 지원 가능한 빔 개수와 비교해 처리하는 과정이 필요하다. 만약 사용자별로 선택된 빔 개수가 지원 가능한 빔 개수를 초과하면 해당 사용자의 나머지 빔들은 다음 반복 연산 과정의 Φ_{i+1} 에서 제외된다.

4. 시뮬레이션 결과

제안하는 빔선택 방법의 성능을 확인하기 위해 다음과 같은 밀리미터파 상향링크 채널에 대해 시뮬레이션을 수행한다. 2 절에서 설명한 채널 모델에서 $\bar{P}_R = 1$, 산란 경로 개수 $L = 3$ 으로 한다. 시작각과 도달각은 $[0, 2\pi]$ 에서 일정하게 분포 (uniformly distributed) 한다 가정한다. 그리고 밀리미터파 전송 시스템의 반송파는 28 GHz, 대역폭은 100 MHz, 그리고 경로 손실 계수 (pass loss exponent)는 3으로 가정한다. 기지국 안테나 개수 $N_{BS}^{(ant)} = 32$, 기지국 빔 개수 또는 기지국 무선주파수 대역 빔 수신기 개수 $N_{BS}^{(beam)} = 4$, 사용자 단말기 개수 $K = 4$, 사용자 단말기의 안테나 개수 $N_k^{(ant)} = 8, \forall k$ 그리고 단말기의 송신 전력 $P_k = 1, \forall k$, 단말기에서 선택할 수 있는 최대 빔의 개수 $N_k^{(beam)} = 1, \forall k$ 로 가정한다. 안테나는 간격이 $\lambda/2$ 인 등간격 선형 배열 (uniform linear array) 안테나를 적용한다 (여기서 λ 는 28 GHz에 해당하는 파장을 의미한다).

Figure 2는 상기한 실험 환경에서 구한 전송 용량이다. 사용자 단말기가 임의의 빔을 선택해 적용하는 무작위 (random) 빔선택 방법과 성능을 비교한다. 제안하는 빔선택 방법은 각 사용자간 빔을 서로 직교에 가깝게 선택함으로써, 30 [dB]의 신호 대 잡음비 (signal-to-noise ratio; SNR)에서 무작위 빔선택 방법 대비 약 30%의 전송 성능 향상 효과를 확인할 수 있다.

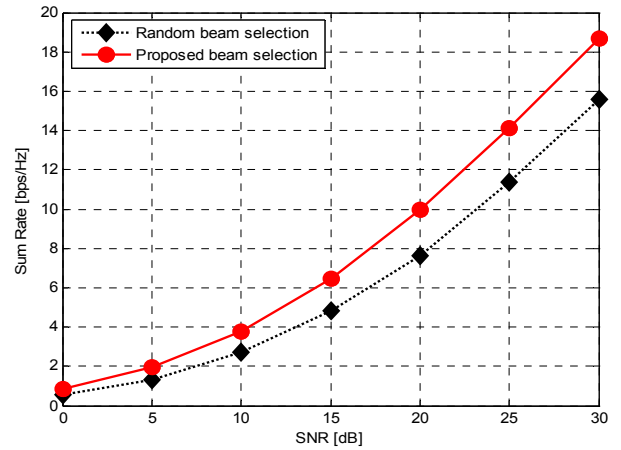


Figure 2: The sum-rate performances

5. 결론

본 논문에서는 밀리미터파 기반 상향링크 하이브리드 빔포밍 시스템의 송수신기 구조 및 전송 용량 개선을 위한 빔선택 방법을 제안하였다. 각 송수신기는 무선주파수 대역의 하드웨어의 제약을 고려해, 이산푸리에변환 행렬 기반 고정형 아날로그 빔포밍 방법을 적용하였다. 상향링크 다중 사용자간 간섭을 제거하기 위해 기저대역 기지국 다중 안테나 프로세서로 제로-포싱 (zero-forcing) 수신 방법을 적용하였고, 상향 링크 유효 채널, 즉 무선채널과 빔포밍 행렬의 곱이 서로 직교 (orthogonal)에 가깝도록 선택함으로써 전송 용량을 개선하는 방법을 제안하였다. 또한 시뮬레이션을 통해 제안하는 빔선택 방법의 성능 개선 효과를 확인하였다.

References

- [1] Y. Guo, D. Liu, and N. Bird, "Guest editorial for the special issue on antennas and propagation aspects of 60-90 GHz wireless communications," IEEE Transactions on Antennas and Propagation, vol. 57, no. 10, pp. 2817-2819, 2009.
- [2] R. Daniels and R. Heath, "60 GHz wireless communications: Emerging requirements and design recommendations," IEEE Vehicular Technology Magazine, vol. 2, no. 3, pp. 41-50, 2007.
- [3] S. Rangan, T. S. Rappaport, and E. Erkip, "Millimeter-wave cellular wireless networks: Potential and challenges," Proceedings of IEEE, vol. 102, no. 3, pp. 366-385, 2014.
- [4] A. Alkhateeb, O. Ayach, G. Leus, and R. W. Heath, "Channel estimation and hybrid precoding for millimeter wave cellular systems," IEEE Journal on Selected Areas in Communications, vol. 8, no. 5, pp. 831-846, 2014.
- [5] J. Nsenga, A. Bourdoux, and F. Horlin, "Mixed ana-

- log/digital beamforming for 60 GHz MIMO frequency selective channels,” Proceedings of the IEEE International Conference on Communications, pp. 1-6, 2010.
- [6] A. Adhikary, J. Nam, J. Ahn, and G. Caire, “Joint spatial division and multiplexing - The large-scale array regime,” IEEE Transactions on Information Theory, vol. 59, no. 10, 2013.
- [7] E. Ayach, S. Rajagopal, S. Abu-Surra, Z. Pi, and R. W. Heath, “Spatially sparse precoding in millimeter wave MIMO systems,” IEEE Trans. on Wireless Communications, vol. 13, no. 3, pp. 1499-1513, 2014.
- [8] Results on zero-forcing MU-MIMO, Freescale Semiconductor, 3rd Generation Partnership Project Technical Specification Group Radio Access Network Working Group 1 Technical Report, R1-071511, 2007.
- [9] G. H. Golub and C. F. V. Loan, Matrix Computation, Baltimore, U.S.A.: Johns Hopkins, 1996.
- [10] Evolved Universal Terrestrial Radio Access (E-UTRA), 3rd Generation Partnership Project Technical Specification 36.211 Version 12.4.5 (Release 12), 2015.
- [11] D. Yang, L. Yang, and L. Hanzo, “DFT-based beamforming weight-vector codebook design for spatially correlated channels in the unitary precoding aided multiuser downlink,” Proceedings of the IEEE International Conference on Communications, pp. 1-5, 2010.
- [12] T. Yoo and A. Goldsmith, “On the optimality of multi-antenna broadcast scheduling using zero-forcing beamforming,” IEEE Journal on Selected Areas in Communications, vol. 24, no. 3, pp. 528-541, 2006.