

가중치법을 이용한 농작물 지지대 및 결속장치의 최적설계

이만기*, 김진호**#, 신기열**

*영남대학교 대학원 기계공학과, **영남대학교 기계공학부

Optimum Design of the Agricultural Support and Binder for Stretching Device

Man-Gi Lee*, Jin-Ho Kim**#, Ki-Yeol Shin**

*Graduate School of Mechanical ENG, Yeungnam UNIV.

**School of Mechanical ENG, Yeungnam UNIV.

(Received 23 February 2015; received in revised form 15 April 2015; accepted 10 June 2015)

ABSTRACT

In this study, the optimal design for the support and the binding device for the protection of crops for the maximum allowable stress of the shape necessary to minimize volume has been proposed. Optimization of the support and the binding device for the crops should be designed to support businesses in terms of profit, in part to reduce the material, and to profit from the ease and speed of working that part of the farmers. We used CATIA for the mechanical design and the ANSYS program for the structural analysis. Additionally, the optimization was performed by PIAO with seven design variables for the binding device and three parameters for the support. The weight method using a multi-objective function was also determined by the Pareto optimal solution. The volume of the binding device in the optimum design result was found to be reduced by 16%, from 2.278e-005m³ to 1.912e-005m³. From the result, we confirmed the effectiveness of the design method proposed as a multi-objective function optimization problem.

Key Words : Optimal Design(최적설계), FEM(유한요소해석), Parametric Study Method(파라메트릭 스테디 기법), Binder(결속장치)

1. 서론

본 논문은 농작물을 보호는 지지대와 결속장치의 형상을 최적화하기 위한 연구로 더욱 구체적으로는, 결속장치의 부피를 줄이고 자연현상에 의해 가해지는 응력을 충분히 버티도록 설계하는 것이 목표이다. 또, 일손 부족에 대응하여 편리하고 빠른 지

지대의 설치 기능을 제공하기 위한 것 있다.

Fig. 1은 농작물을 지지하는데 특정화된 제품 없이 끈과 철근 등으로 지지하는 지지대 모습을 보여주고 있다. 간단한 결속장치가 없기 때문에 설치 시 시간은 더 소모되며 3안전성 또한 보장되지 않는 문제점을 가지고 있다.

Fig. 2는 현재 시장에서 농작물 지지용으로 사용되고 있는 결속장치의 한 제품이다. 이런 결속장치는 농작물이 지지되는 지지부의 크기 한계로 식물이 성장하는데 방해가 된다.

Corresponding Author : jinho@ynu.ac.kr

Tel: +82-53-810-2441 Fax: +82-53-810-4627



Fig. 1 Sample devices of crops support and binding



Fig. 2 Simple design of binding device in the market

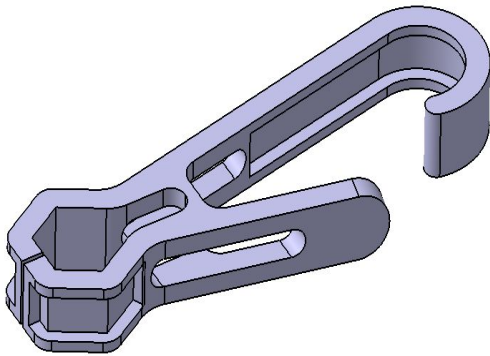


Fig. 3 Analytical model of the new binding device

선행연구에서는 이러한 단점을 해결하기 위해 농작물을 집는 부분의 크기와 지지대와 결속장치의 조립 편리성에 대한 연구를 수행하였고 그 결과 Fig. 3과 같이 빨래집게 형상의 개선된 결속장치 형상을 제안하였다.^[1] 본 연구에서는 제안된 형상을 사용할 때 필요한 최대한의 허용응력을 견디면서 부피를 최소화하기 위한 형상을 최적설계 하는데 그 목적이 있다. 또한, 일손이 적은 농촌에서 지지대를 노인 혼자서 설치할 수 있게 지지대의 바닥 부분에 지지대를 회전시켜 설치할 수 있는 형상을 추가로 설계하고자 한다. 이를 위해 태풍과 비바람이 내릴 경우에 농작물이 최대한 쓰러지지 않도록 충분한 지지반력을 갖도록 응력을 잘 견딜 수 있는 형상으로 지지대를 최적화하였다. 이러한 최적화 설계를 위한 방법은 다중 목적함수를 이용한 가중치법²⁾을 사용하였다.

2. 연구 내용

2.1 해석 모델

설계대상인 농작물지지대 결속장치 해석모델은 Fig. 4와 같이 160 x 44 (mm)의 크기에 16,300개의 유한요소로 구성된다. 제품의 높이는 16 mm이며 사용되는 재료는 PP(Poly Propylene)이다. 제품의 크기와 두께, 불균일한 온도분포가 제품 품질에 미치는 영향은 미세하나 형상의 두께가 제품의 강도를 향상시키는데 큰 상관관계가 있다. 두 번째 설계대상인 농작물지지대 해석모델은 Fig. 5와 같이 120 cm의 길이에 유한요소로 구성된다. 제품의 형상은 육각기둥 형상이며 사용되는 재료는 아연도금 강판이다. 제품 형상 설계의 목적은 바닥 부분의 형상을 땅에 잘 파고드는 형상으로 설계하여 지지대를 혼자서 설치할 수 있도록 하는데 있다.

2.2 설계변수

결속장치의 두께를 설정하기 위해 요구되는 설계요구 사항은 다음과 같다. 결속장치가 비바람과 태풍이 일어날 때 농작물을 지지하면서 보호하는

최대의 강도를 갖는 결속장치에 요구되는 결속장치의 두께를 목표로 하였다.

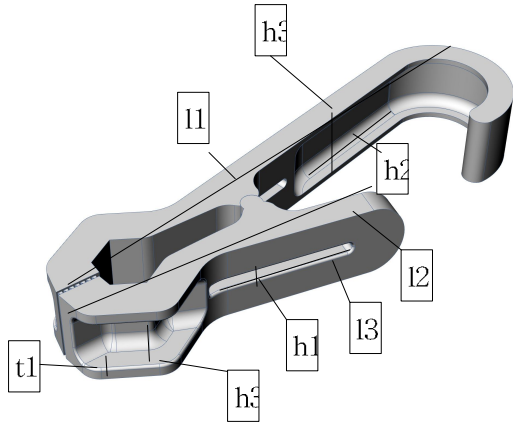


Fig. 4 Design parameters of the binding device

$$f_1(V, F) = \text{Minimize} \left(\frac{V}{F} \right) \quad (1)$$

여기서, V 는 결속장치의 부피, F 는 지지대에 작용하는 힘이며, 힘의 방향은 바람이 불어오는 것이기 때문에 일정하지 않고 측면에 작용한다고 볼 수 있으며, 이 목적함수를 f_1 이라고 표기한다.

결속장치가 소모품의 제품이기 때문에 대량으로 생산할 시에 부피를 줄이는 것이 재료의 사용량을 줄이고 바로 비용을 줄일 수 있다. 따라서 두 번째 목적함수를 다음과 같이 정의하였다.

$$f_2(V) = \text{Minimize} (V) \quad (2)$$

여기서, 부피는 재료의 사용량이며 재료의 사용량은 비용과 관련되어 있다. 이 목적함수를 f_2 라고 표기한다.

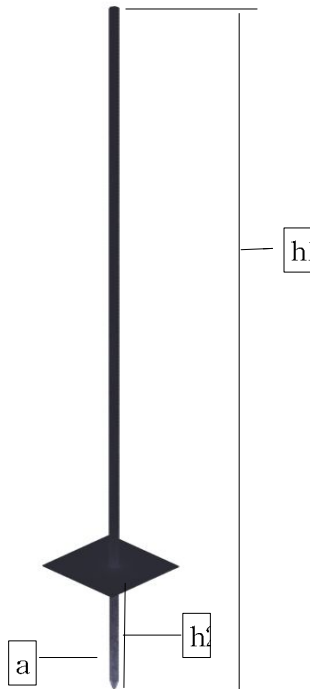


Fig. 5 Design parameters of the support

2.3 최적 설계

결속장치의 강도와 비용을 줄이기 위해 Fig. 4와 같이 각 부분의 위치와 깊이를 설계 인자로 하였다. 설계변수는 결속장치의 형상에 관련된 설계 인자들로, Table 1과 같이 기둥을 잡는 부분의 두께(x_1)와 기둥을 잡는 부분의 깊이(x_4), 가로로 관통 되어 있는 홈의 길이(x_7)와 홈의 두께(x_2), 결속장치의 농작물지지부의 길이(x_5)과 안쪽의 홈의 길이(x_3), 결속장치의 짧은 쪽 길이(x_6)로 총 7개를 선정하였다. 설계변수의 초기 값은 실제 사용되고 있는 모델의 값이며, 최대범위는 농작물을 지지할 수 있는 범위로 선정되었고, 하한 값은 작고 성장이 느린 식물을 지지하는 범위로 선정하였다.

설계변수는 지지대의 바닥 형상에 관련된 설계 인자들로, Table 2과 같이 지상의 지지대 길이(x_8)와 지하의 매몰깊이(x_9), 땅을 뚫고 들어가는 드릴 모양(x_{10})로 총 3개를 선정하였다. 설계변수의 초기 값은 실제 사용되고 있는 모델의 값이며, 최대범위는 가장 큰 농작물의 크기로 범위를 선정하

였고, 하한 값은 가장 작은 고추나무로 선정하여 범위를 선정하였다.

Table 1 Parameter data of the binding device

No.	Design Variables	Min (mm)	Initial (mm)	Max (mm)
x_1	t1	1	3	4
x_2	h1	1	5	13
x_3	h2	25	37.7	65
x_4	h3	1.5	5	5
x_5	l1	110	125.65	160
x_6	l2	60	77.2	130
x_7	l3	15	28	50

Table 2 Parameter data of the support

No.	Design Variables	Min (mm)	Initial (mm)	Max (mm)
x_8	h1	80	100	120
x_9	h2	15	20	30
x_{10}	a	(a), (b), (c)		

Table 3 Impact factor of design variables

		Design Variables						
		x1	x2	x3	x4	x5	x6	x7
Impact	w_1	0.5	0.8	0.2	0.7	0.3	0.6	0.4
Factor	w_2	0.5	0.2	0.8	0.3	0.7	0.4	0.6

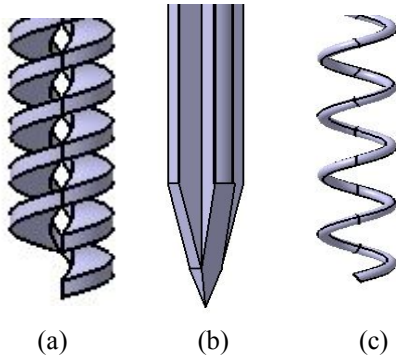


Fig. 6 Supports fixed body shape

2.4 결속장치 설계문제 정식화

선정된 설계 요구사항과 설계변수를 사용하여 최적설계 문제를 정식화 하면 식 (3)과 같다.

$$\begin{aligned}
 & \text{Find } x_i, \quad i = 1, 2, 3, \dots, n \\
 & \text{to minimize } V = f_2(\text{cost}) \\
 & \text{to maximize } \frac{V}{F} = \sigma \\
 & \text{Object Function : } w_1\sigma + w_2 V \quad (3)
 \end{aligned}$$

여기서, x_i 는 설계변수이고, cost는 재료의 비용이며, V는 제품의 부피이고, F는 비바람이나 태풍이 지지대에 미치는 힘으로 표현 하였다. 여기서, 부피와 cost는 비례관계에 있다. 부피가 줄면 재료의 사용량이 줄어들고 재료사용량이 줄어들면 하나의 제품을 생산하는 가격이 줄어들기 때문이다. 정식화는 다중 목적함수를 이용하기 위해 가중치법²⁾을 사용하였다.

가중치 w_1 과 w_2 를 Table 3와 같이 정의하여 7 가지 설계문제에 대해 최적설계를 수행하고, 각 설계문제에서 얻은 목적함수의 최적해를 목적함수 공간에 배열하면 파레토 최적해를 얻을 수 있다. Fig. 7와 같이 목적함수 f_1 은 최대화, f_2 는 최소화 하는 설계문제에서 임의의 목적함수 값을 희생하여야만 할 때 이 설계 점을 파레토 최적해라고 하며, 파레토 최적해의 집합을 나타내는 곡선을 파레토 프론티어라고 한다.

3. 연구 결과

본 연구에서는 상용 유한요소해석 프로그램인 ANSYS를 이용하여 농작물지지대 결속장치의 유한요소해석을 수행하였다. 또한 최적설계를 위해 상용 PIDO 툴인 PIA^{NO}²⁾를 이용하여 ANSYS의 해석결과를 최적화하여 최적의 설계조건을 제시하였다.

3.1 파라메트릭 스터디

최적설계에 앞서 성능지수에 많은 영향을 미치는 설계변수를 선정하고, 설계변수의 변화에 따른 응답의 경향성을 파악하기 위해 파라메트릭 스터디 기법을 이용하였다.

버틸 수 있는 응력(f_1)에 대한 파라메트릭 스터디 결과를 Fig. 7에 나타내었으며, 부피와 비용(f_2)에 대한 결과를 Fig. 8에 나타내었다. 영향도 분석 결과, 7개 설계변수 모두가 성능지수에 영향을 주는 것으로 판단되어 최적설계에서 설계변수로 사용하였다. 특히 지지대 고정부(x_4)의 경우 설계변수 값이 작아지는 방향으로 이동할수록 부피와 비용(f_2)은 감소하고 버틸 수 있는 응력(f_1)에도 영향이 작음까지 않음을 알 수 있었다.

Table 4 Optimal value of parametric variables

Variables	x1	x2	x3	x4	x5	x6	x7
Optimal Value	1	1.019	25	1.5	110	60	15

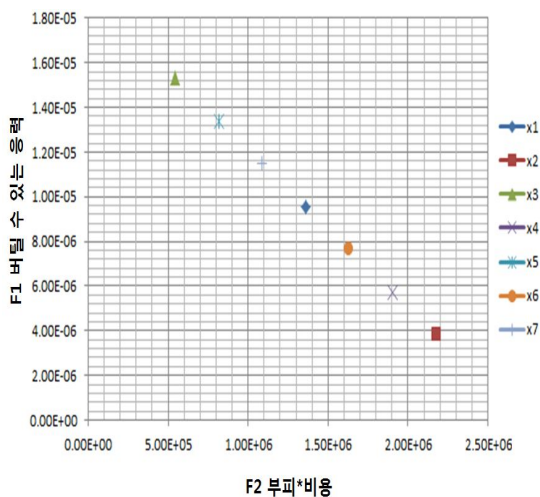


Fig. 7 Pareto optimization of the entire graph Case

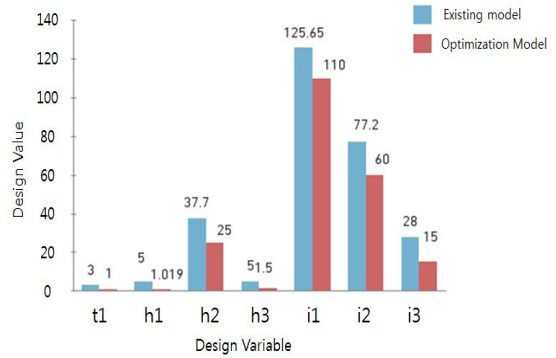


Fig. 8 Optimal design values of binding device compare with its base model

3.2 다중목적함수 최적설계 결과

가중치법에 따른 7가지 설계문제에 대해 PQRSM을 이용하여 최적설계를 수행하였다. 최적설계결과 Fig. 8과 같이 7개의 파레토 최적해를 구할 수 있었으며, 이들을 연결하여 파레토 프론티어를 생성하였다.

Table 4의 파레토^[3] 최적화 그래프 결과는 선형으로 나왔다. 세로축에는 버틸 수 있는 응력(f_1)으로 가로축에는 부피와 비용(f_2)으로 그래프를 만들었다. 결과로 선형적으로 배치되었다. 그러므로 12 N의 힘을 버틸 때 받는 응력은 모든 변수영역에서 버틸 수 있으므로, 부피와 비용(f_2)이 더 큰 가중치를 두어야 한다고 판단하여 최적화된 모델로 다시 해석한 결과 Fig. 7에 비교하였다. 초기모델에 비해 최적화 모델의 부피가 전체적으로 전부 줄었으며 버틸 수 있는 응력은 가해지는 최대응력보다 크게 나왔다.

4. 결론

농작물 버팀 지지용 대 및 결속 장치 개발의 최적화 결론은 결속장치의 재료 사용량을 줄이기 위해서 부피를 최소화 하면서 동시에 응력을 가장 많이 버틸 수 있는 다중목적함수 최적화 문제로

정식화 하였다.

오프셋 프로파일을 이용하여 결속장치의 부피를 결정하였다. 또한 파라메트릭 스터디를 통해 설계변수의 영향도를 분석하였으며, 수치적 노이즈^{[4],[5]} 존재 여부 분석을 통해 본 문제에 적합한 최적화 기법을 선정하였다. 최적설계 시간을 최소화하기 위해 처음부터 가중치, 변형률이 낮은 부분의 변위 차이를 낮게 두어 전체적인 평균개념으로 적용하였으며, 결과로서 부피가 얇은 부분에서 발생하는 응력집중 구역을 선정하여 최적화하는 방식으로 진행 하였다.

가중치법을 이용한 최적설계를 수행하여 파레토 최적해^[6]를 도출한 결과에서 결속장치의 부피가 2.278e-005 m³에서 1.912e-005 m³로 16% 감소를 알 수 있었다. 이때의 기둥을 잡는 부분의 두께(x_1)는 1 mm, 기둥을 잡는 부분의 깊이(x_4)는 1.5 mm, 가로로 관통 되어있는 홈의 길이(x_7)는 15 mm, 홈의 두께(x_2)는 1.019 mm, 결속장치의 농작물지지부의 길이(x_5)는 110 mm, 안쪽의 홈의 길이(x_3)는 25 mm, 결속장치의 짧은 쪽 길이(x_6)는 60 mm로 결정되었다. 이를 통해 다중 목적함수 최적화 문제로 제안한 설계방법의 유효성을 확인하고 최적설계조건을 제시할 수 있었다.

using Pareto optimal based multi-objective function method." Journal of the Society of Naval Architects of Korea Vol.42, No3, pp. 284-289, 2005.

5. Park, C. H., Pyo, B. G., Choi, D. H., and Koo, M. S. "Design Optimization of an Automotive Injection Molded Part for Minimizing Injection Pressure and Preventing Weldlines," Transactions of KSAE, Vol.19, No.1, pp.66-72, 2011.
6. Hong, K. J., Choi, D. H. and Kim, M. S., "Progressive Quadratic Approximation Method for Effective Constructing the Second-order Response Surface Models in the Large Scaled System Design," Proceedings of KSME(A), Vol.24, No.12, pp.3040-3052, 2000.

REFERENCES

1. LEE, M. G., Kim, J. h. and Han, S. C., "Support and Solidarity for the Stretching Device for Agricultural", KSPE, Vol.31, No.5 pp.157-158, 2014
2. Process Integration, Automation and Optimization-PIAnO User's Manual, FRAMAX Inc., 2010.
3. Park, C. H., Kim, S. R., Choi, D. H. and Pyo, B. G., "Design Optimization for Minimizing Warpage in Injection Molding Parts with Numerical Noise," Proceedings of KSME(A), Vol.29, No.11, pp.1445-1454, 2005.
4. Na, S. S., Yum, J. S., and Han, S. M., "Optimum structural design of d/h tankers by