

무선랜 시스템에서 전이중 통신을 위한 MAC 프로토콜 분석

김 원 중*, 송 태 원*, 김 태 윤*, 백 상 현^o

Medium Access Control Protocols for Full-Duplex Communications in WLAN Systems: Approaches and Challenges

Wonjung Kim*, Taewon Song*, Taeyoon Kim*, Sangheon Pack^o

요 약

최근 들어, 자기 간섭 제어 기술의 발달로 인하여 PHY 계층에서는 full-duplex 통신이 가능한 수준에 도달하였다. 이러한 full-duplex 통신을 지원하기 위한 다양한 MAC 계층의 기술들이 활발히 연구 중이다. 본 논문에서는 무선랜 (WLAN) 시스템에서 full-duplex 통신의 특징과 이로 인하여 발생하는 문제점들을 알아보고, 이 문제를 해결하기 위하여 제안된 다양한 MAC 프로토콜을 살펴본다. 그리고 현재 초기 단계에 있는 무선랜 시스템에서의 full-duplex 통신과 관련된 MAC 계층의 향후 연구 과제를 논의한다.

Key Words : full-duplex communication, next-generation WLAN, medium access control (MAC), self-interference cancellation (SIC)

ABSTRACT

Full-duplex communications have emerged as a key technology for next-generation wireless local area networks (WLANs). Although the key enabling technology for full-duplex communications is the self-interference cancellation (SIC) technique in the physical layer, the employment of full-duplex communications has huge potentials to substantially increase the throughput at the medium access control (MAC) layer. At the same time, full-duplex communications pose non-trivial challenges to the MAC protocol design. In this article, we first identify salient problems in supporting full-duplex communications in WLAN MAC protocols. After that, we survey the state-of-the art to address those problems and analyze their pros and cons. Finally, we present open research challenges to improve the effectiveness of full-duplex communications in WLANs.

I. 서 론

최근 무선 통신 기술의 발달로 스마트폰과 태블릿 PC와 같은 무선 기기의 사용이 급증하였다. 무선 기

술의 발달은 단순히 무선 기기의 양적인 증가 뿐만 아니라, 대용량 파일 전송 및 고화질 스트리밍 서비스와 같은 다양한 응용 프로그램 지원을 위한 초고속 전송을 필요로 한다. 저렴한 가격으로 무선 서비스를 사용

* 본 연구는 미래창조과학부 정보통신기술연구진흥센터의 정보통신 및 방송연구개발사업 [2014-044-006-004, 고성능, 고효율의 차세대 무선랜 무선전송 원천기술 개발] 및 대학 ICT연구센터 지원사업 [IITP-2015-H8501-15-1007]의 일환으로 수행되었음

• First Author : Korea University School of Electrical Engineering, abcxxx@korea.ac.kr, 학생회원

◦ Corresponding Author : Korea University School of Electrical Engineering, shpack@korea.ac.kr, 종신회원

* Korea University School of Electrical Engineering, {crazytb, 2000kty}@korea.ac.kr, 학생회원

논문번호 : KICS2015-06-184, Received June 12, 2015; Revised July 21, 2015; Accepted July 21, 2015

할 수 있는 무선랜 (WLAN) 환경에서는 초고속의 전송 속도를 지원하기 위하여 다양한 연구가 진행 중이다^[1]. 무선 기기들의 초고속 전송을 지원하기 위해서는 주파수 대역의 효율적인 사용이 필수적이다. 한정된 무선 자원에서 보다 높은 전송 용량 (link capacity) 을 얻기 위해서는 같은 대역을 사용하는 full-duplex 전송이 효율적이다. 동일 대역에서 동시에 전송과 수신을 받을 수 있는 full-duplex 전송은 현재 일반적으로 사용하는 half-duplex 전송보다 최대 두 배의 성능을 얻을 수 있다^[2]. 뿐만 아니라, 무선랜 환경에서 full-duplex 통신을 사용할 경우 RTS/CTS 프레임과 같은 컨트롤 프레임 없이 hidden node 문제를 해결할 수 있고, AP의 병목 현상을 감소시킬 수 있다.

무선랜에서의 full-duplex 전송은 자신이 전송한 신호의 영향 때문에 자기 간섭 (Self-Interference) 문제가 발생한다. 자신의 송신 신호에 의한 자기 간섭 신호는 상대방이 전송한 수신 신호 신호에 비하여 그 크기가 매우 크다. 따라서 full-duplex 상황에서는 상대방에서 전송한 수신 신호가 자기 간섭 신호에 의하여 왜곡이 발생한다. 이 경우 상대방에서 전송한 수신 신호를 정확히 디코딩할 수 없다. Full-duplex 전송을 위해서는 자기 간섭 제거 (Self-Interference Cancellation) 기술이 필수적이다^[4,5]. Full-duplex 전송 지원을 위한 다양한 자기 간섭 제거 기법의 발달로 같은 대역에서의 full-duplex 전송이 가능하게 되었다. 대부분의 무선랜 환경에서의 full-duplex 전송의 연구는 PHY (Physical) 계층에서의 실행 가능성을 확인한다. 하지만 무선랜 환경에서 full-duplex 전송의 이득을 완전히 얻기 위해서는 PHY 계층의 기술뿐 아니라, MAC (Medium Access Control) 계층의 지원이 필요하다.

대부분의 무선랜 환경에서의 MAC 프로토콜은 half-duplex 통신을 위하여 설계되었다. Half-duplex 통신과는 다른 특성을 가지고 있는 full-duplex 통신을 기존의 MAC 프로토콜에 사용한다면 그 특성을 충분히 반영할 수 없다. 따라서 본 논문에서는 full-duplex 통신의 특성에 대해서 살펴본다. 그리고 현재까지 제안된 full-duplex 전송을 위한 MAC 프로토콜을 살펴보고 각 프로토콜의 특성을 비교한다. 뿐만 아니라, full-duplex 통신의 MAC 계층에서의 향후 연구 과제를 논의한다.

서론에 이어서 2장에서는 full-duplex 기술 개요를 설명하고, 3장에서는 현재 제안된 full-duplex 통신을 위한 MAC 프로토콜을 비교 분석한다. 4장에서는 full-duplex 통신의 MAC 계층에서의 향후 연구 과제에 대해서 살펴본다. 그리고 마지막 5장에서 최종적으로

결론을 도출한다.

II. Full-duplex 기술 개요

2.1 자기 간섭 제거(Self-Interference Cancellation)

동일 대역에서 동시에 데이터를 수신하고 송신하는 full-duplex 통신은 자기 간섭의 영향으로 무선랜 시스템에서 이용하지 못했다. 자기 간섭이란 신호를 동시에 주고 받을 경우 자신이 전송한 신호의 영향으로, 자신이 받을 신호가 왜곡되어 제대로 수신을 못하는 현상이다. 일반적인 무선랜 환경에서 자기 간섭 신호는 수신 신호보다 수천만배 크다 (60-90 dB)^[4]. 따라서 동일대역에서의 full-duplex 통신을 하기 위한 다양한 자기 간섭 제거 기술이 연구 중이다.

자기 간섭 제거 기술은 크게 RF (Radio Frequency) 자기 간섭 제거와 디지털 자기 간섭 제거 기술로 구분된다^[6,7]. RF 자기 간섭 제거는 RF 영역에서 이루어지는 자기 간섭 제거 기술이고, 디지털 자기 간섭 제거 기술은 ADC (Analog-to-Digital Converter) 이후에 디지털 영역에서 이루어지는 자기 간섭 제거 방법이다. RF 자기 간섭 제거는 자신의 송신 안테나에서 최단 거리를 거쳐 자신의 수신 안테나로 간섭을 일으키는 직접적인 자기 간섭 신호를 감쇄시키기 위해서 사용된다. RF 자기 간섭 제거는 자신의 RF 영역 송신 신호에 자기 간섭 신호와 크기가 같고 위상이 반대인 신호를 이용하여 자기 간섭 신호를 제거한다. 디지털 자기 간섭 제거는 RF 자기 간섭 제거 기법에 의하여 상쇄되지 않은 나머지 자기 간섭 신호 성분과 자신의 송신 안테나로부터 다중 경로를 거쳐 자신의 수신 안테나로 수신되는 다중 경로 자기 간섭 신호 성분을 감쇄시키기 위하여 사용한다.

2.2 Full-duplex 통신의 종류

무선 환경에서 full-duplex 통신은 방식에 따라서 크게 대칭적 full-duplex 통신 (symmetric full-duplex) 방식^[8]과 비대칭적 full-duplex 통신 (asymmetric full-duplex) 방식^[9]으로 구분된다. 그림 1과 그림 2는 full-duplex 통신의 종류의 예시를 나타낸다. 그림1은 대칭적 full-duplex 통신 방식 예시로, 노드A와 노드B가 동시에 데이터를 주고 받는 일반적 방식의 full-duplex 통신이다. 이 방식은 각 노드의 송신 노드와 수신 노드가 일치한다. 그림 2는 비대칭적 full-duplex 통신 방식을 나타낸다. 첫 번째 수신 노드이며 두 번째 송신 노드인 노드B는 첫 번째 송신 노드인 노드A에게 데이터를 수신 받고, 두 번째 수신 노드

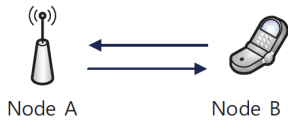


그림 1. 대칭적 full-duplex 방식
Fig. 1. Symmetric full-duplex mode

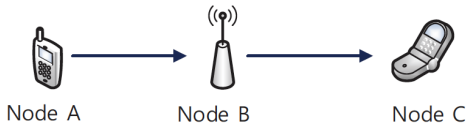


그림 2. 비대칭적 full-duplex 방식
Fig. 2. Asymmetric full-duplex mode

인 노드C에게는 데이터를 전송한다. 이와 같이 각 통신 노드의 송신 노드와 수신 노드가 일치하지 않는 방식을 비대칭적 full-duplex 통신이라고 한다.

III. Full-duplex 통신을 위한 MAC 프로토콜

현재 무선랜 기술은 half-duplex 통신 환경만을 고려하고 있기 때문에 full-duplex 전송을 사용하여도 full-duplex 통신의 이점을 모두 얻기 어렵다. 특히, full-duplex 통신을 이용할 경우 기존 MAC 프로토콜에서는 고려하고 있지 않는 새로운 형태의 hidden node 문제와 스케줄링 문제 등이 발생한다. 따라서 이 문제점들을 해결하고, full-duplex 통신을 지원하기 위한 다양한 MAC 프로토콜이 제안되고 있다. 본 장에서는 full-duplex 통신에서 발생할 수 있는 문제를 정의하고, 각 문제를 해결하고 있는 MAC 프로토콜 기술을 비교, 설명한다.

3.1 대칭적 구조의 full-duplex 통신

대칭적 구조의 full-duplex 통신에서 발생할 수 있는 문제는 full-duplex 상황에서의 hidden node 문제와 공간 재활용 문제가 있다. 각 문제를 설명하고, 이 문제를 해결하기 위한 제안된 MAC 프로토콜에 대해 살펴본다.

3.1.1 Full-duplex 통신에서 hidden node 문제

분산적인 무선랜 환경에서 발생하는 일반적인 문제인 hidden node 문제는 잦은 충돌로 인한 네트워크 손실과 채널 효율성을 저하시킨다. Full-duplex 상황에서도 특수한 hidden node 문제가 발생한다. 그림 3은 full-duplex 상황에서의 hidden node 문제 예시를 나타낸다. 노드B는 노드A와 노드C와 각각 통신이 가

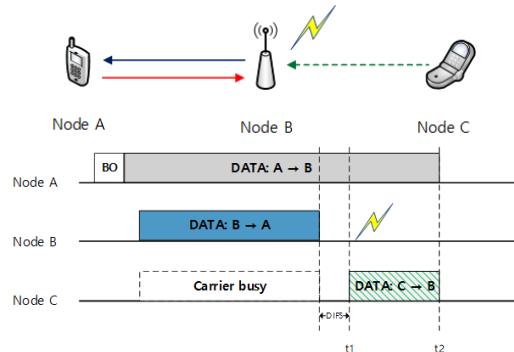


그림 3. Full-duplex 통신에서 hidden node 문제 예시
Fig. 3. Example of hidden node problem in full-duplex

능하지만 노드A와 노드C는 서로의 존재를 모르는 상황이다. 노드A는 채널을 획득하고 노드B와 대칭적 full-duplex 통신을 시작한다. 하지만 노드A와 노드B의 전송하는 프레임 길이가 서로 달라서 전송 시간의 차이가 발생하고, 이로 인하여 hidden node 문제가 발생한다. 노드A가 노드B에게 전송하는 프레임의 길이가 노드B가 노드A에게 전송하는 프레임 길이 보다 작을 경우 t1에서 t2까지의 시간 동안 노드C는 노드A가 노드B에게 전송하고 있는 사실을 알 수 없다. 따라서 노드C는 노드B에게 전송을 시도하게 되어 노드B는 노드A와 노드C에게 동시에 데이터 전송을 받게 되어 충돌이 발생한다. 이와 같이 full-duplex 통신을 하는 두 노드의 전송 프레임의 길이가 서로 다를 경우 hidden node 문제가 발생한다.

논문^[5]와 ContraFlow^[10]에서는 full-duplex 통신을 할 때 발생하는 hidden node 문제를 해결하기 위해서 busy-tone을 사용한다. Busy-tone은 주변 노드들에게 busy-tone을 전송하여 채널을 사용하고 있다는 것을 알려주는 역할을 한다. 그림 4는 busy-tone을 이용한 MAC 프로토콜 전송 예시를 보여준다. 노드A는 경쟁을 통해 채널을 획득하고 노드B와 대칭적 full-duplex

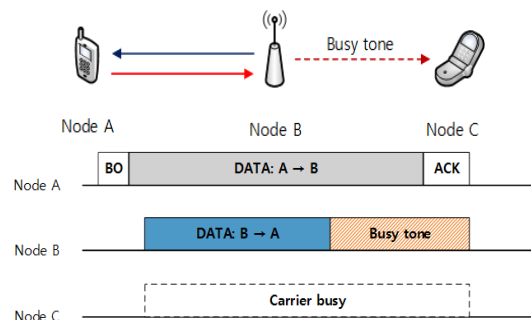


그림 4. Busy-tone을 이용한 MAC 프로토콜 예시
Fig. 4. Example of busy-tone based MAC protocol

통신을 시작한다. 노드A와 노드B가 데이터를 전송할 때, 프레임 헤더에 자신의 전송 정보를 포함하여 전송한다. 두 노드는 프레임 헤더의 전송 정보를 확인하고 노드A와 노드B의 전송 프레임 길이를 비교한다. 두 노드의 프레임 길이를 비교할 경우 노드A의 전송 프레임 길이가 길기 때문에 노드B가 프레임의 차이만큼 busy-tone을 전송한다. 노드C는 노드B가 busy-tone을 전송하기 때문에 채널을 사용하는 것을 확인할 수 있어 다른 전송을 시도하지 않는다. 따라서 full-duplex 상황에서의 전송 프레임의 차이만큼 busy-tone을 전송하여 hidden node 문제를 해결한다.

논문^{[11],[12]}에서는 변형된 RTS/CTS 프레임을 이용하여 full-duplex 통신에서의 hidden node 문제를 해결한다. RTS/CTS 프레임은 무선랜 환경에서 hidden node 문제를 해결하기 위한 일반적인 방법이다. [11], [12]에서는 full-duplex 통신 상황에 맞게 RTS/CTS 프레임을 변형하여 사용한다. 그림 5는 [11]에서는 RTS/CTS 프레임을 이용한 MAC 프로토콜 예시를 나타낸다. 노드A와 노드B는 RTS/CTS 프레임을 교환 후 두 노드 중 더 긴 데이터 전송 시간을 바탕으로 주변 NAV를 설정한다. 그리고 노드A와 노드B가 서로 동시에 데이터를 송수신한 후, 더 긴 데이터 전송이 끝나면 동시에 ACK 프레임을 전송하도록 한다. [12]에서는 RTS 프레임과 full-duplex를 위한 CTS (FCTS) 프레임을 이용한 three-way handshaking 방식의 해결 방안을 제안한다. 기존 CTS를 변형한 FCTS 프레임에는 소스 노드와 목적지 노드의 주소와 데이터 전송 길이 정보를 포함하고 있다. 그림 6은 RTS/FCTS의 작동 과정을 나타낸다. 노드A가 RTS를 전송하면 이를 수신한 노드B는 FCTS를 전송하여 주변 노드에게 노드A와 full-duplex 통신을 할 것을 알린다. FCTS를 수신한 노드A는 FCTS 정보를 확인

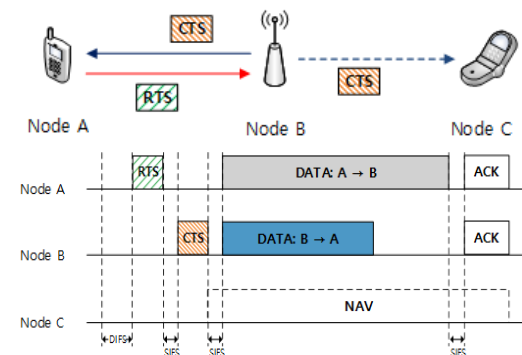


그림 5. RTS/CTS를 이용한 MAC 프로토콜 예시
Fig. 5. Example of RTS/CTS based MAC protocol

하고 다시 주변 노드에게 노드B와 통신할 것을 알려주는 FCTS를 전송한다. [11]과 [12]의 모두 변형된 RTS/CTS 프레임을 이용하여 hidden node 문제를 해결하는 공통점이 있지만, 두 논문의 차이점은 논문 [12]은 비대칭적 full-duplex 통신을 지원한다는 것이다. 그림 7은 비대칭적 full-duplex 통신 예시를 나타낸다. 노드D는 노드E에게 데이터를 전송하기 위하여 RTS 프레임을 전송한다. RTS 프레임을 전송 받은 노드E는 노드D에 전송할 데이터가 있는지 확인하고 전송할 데이터가 없으면 노드F에게 데이터를 전송하겠다는 정보를 포함하고 있는 첫 번째 FCTS를 전송한다. 첫 번째 FCTS를 수신한 노드F는 두 번째 FCTS를 전송하여 주변 노드에게 노드E에게 데이터를 수신할 것을 알린다. 이와 같이 두 번의 FCTS 프레임을 전송을 통하여 비대칭 구조의 full-duplex 전송을 지원한다.

3.1.2 Full-duplex 통신에서 공간 재활용 문제

Full-duplex 통신으로 발생할 수 있는 문제는 공간 재활용의 관리 문제이다. Full-duplex 통신은 half-duplex 통신과 비교하여 신호의 간섭 영역이 확대되기 때문에 이에 대한 관리가 필요하다. 두 노드가 통신을 할 때, 접속 방식에 따라서 half-duplex 접속, 비동기식 (Asynchronous) full-duplex 접속, 동기식

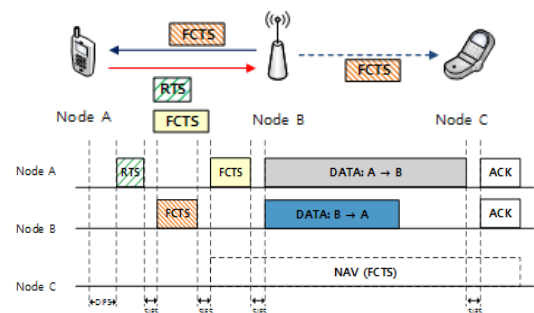


그림 6. RTS/FCTS를 이용한 MAC 프로토콜 예시 1
Fig. 6. Example of RTS/FCTS based MAC protocol 1

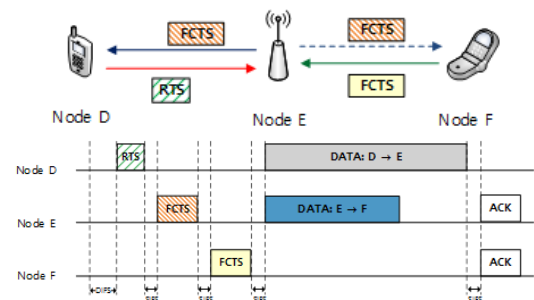


그림 7. RTS/FCTS를 이용한 MAC 프로토콜 예시 2
Fig. 7. Example of RTS/FCTS based MAC protocol 2

(Asynchronous) full-duplex 접속으로 구분된다. 그림 8은 half-duplex 접속, 그림 9는 비동기식 full-duplex 접속, 그리고 그림 10은 동기식 full-duplex 접속을 나타낸다. 공간 재활용성 측면에서 살펴보면 동기식 full-duplex 성능이 가장 우수하다. 동기식 full-duplex 접속을 사용할 경우 수신 노드와 송신 노드 모두 같이 전송을 시작하기 때문에 불필요하게 전송을 기다리면서 낭비되는 영역이 줄어든다. 따라서 효율적인 공간 관리를 위해서는 동기화된 접속이 필요하다.

논문^[13]에서는 semi-synchronous 채널 접근 방법을 사용하는 FuMAC 프로토콜을 제안하고 있다. FuMAC에서 MAC계층의 특징은 semi-synchronous 채널 경쟁을 통하여 동기화된 full-duplex 접속을 지원한다는 것이다. semi-synchronous 채널 경쟁은 채널을 획득한 노드가 전송을 시작하면 해당 수신 노드가 경쟁을 멈추고 즉시 송신 노드에게 전송을 시작한다. 이처럼 채널을 획득한 수신 노드가 즉시 송신 노드에게 전송을 시작하여 동기를 맞추어 접속한다. 그리고 각 송신 노드에 고유한 PN-sequence를 포함시켜 전송 측에서 외부의 전송인지 수신 노드의 전송인지를 파악할 수 있어 송신측에서 충돌을 감지할 수 있다. 따라서 충돌이 발생할 경우 전송을 중단하여 불필요한 채널 소비를 막을 수 있다. 따라서 공간 재활용성의 효율을 높이기 위하여 동기식 접속 방식과 송신 측에서 충돌을 판단할 수 있도록 한다.

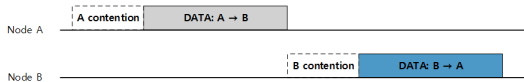


그림 8. Half-duplex 접속
Fig. 8. half-duplex access

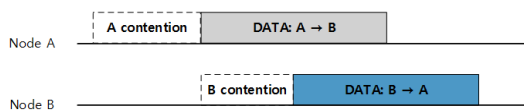


그림 9. 비동기식 full-duplex 접속
Fig. 9. Asynchronous full-duplex access

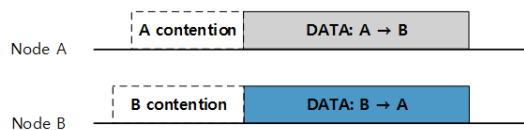


그림 10. 동기식 full-duplex 접속
Fig. 10. Synchronous full-duplex access

3.2 비대칭적 구조의 full-duplex 통신

비대칭적 구조의 full-duplex 통신에서 발생하는 문제는 비대칭적 full-duplex 통신을 하기 위하여 첫 번째 전송 (Primary transmission) 후 두 번째 전송 (Secondary transmission)을 선택할 때 발생하는 스케줄링 문제이다. 두 번째 전송의 선택에 따라서 full-duplex 통신 노드 간의 충돌이 발생하거나 성능 저하가 발생한다. 그림 11은 비대칭적 full-duplex 통신의 스케줄링 문제 예시를 나타낸다. 먼저 노드A가 노드B에게 full-duplex 통신을 위해 전송을 시도한다. 이 때 전송을 시작하는 노드A는 첫 번째 송신 노드 (Primary transmitter)이고 노드B는 첫 번째 수신 노드 (Primary receiver)이다. 노드B는 full-duplex 통신을 이용하여, 데이터를 수신하면서 동시에 송신할 수 있기 때문에 노드A, C, D, E 중 하나의 노드를 선택하여 두 번째 전송을 시도한다. 만약 노드B가 노드E를 수신 노드로 선택하여 전송을 시작한다면 노드B는 첫 번째 수신 노드이자 두 번째 송신 노드(Secondary transmitter)가 되고 노드E는 두 번째 수신 노드 (Secondary receiver)가 된다. 이 때 노드E는 노드A에 서로 인접 하여 있기 때문에 노드B와 노드A의 전송 신호 영향을 받아 충돌이 발생한다. 이처럼 full-duplex 통신에서 두 번째 수신 노드의 선택을 잘못하면 충돌이 발생한다. 따라서 충돌을 방지하고 효율적인 full-duplex 통신을 위해 적절한 두 번째 전송을 선택할 필요가 있다.

비대칭적 구조의 full-duplex 통신에서 두 번째 전송 노드를 선택하는 문제를 해결하기 위하여 다양한 연구가 진행되었다. 논문^[14]에서는 SIR (Signal-to-Interference Ratio)를 기반으로 두 번째 전

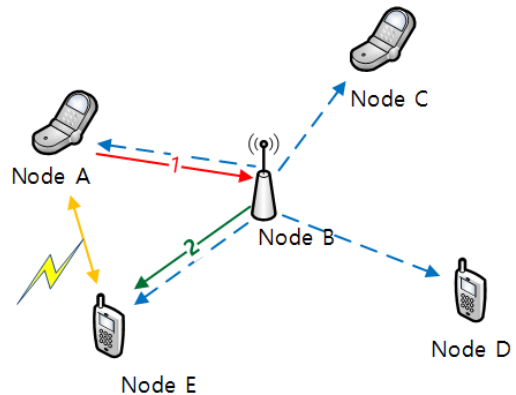


그림 11. Full-duplex 통신에서 스케줄링 문제
Fig. 11. The scheduling problem in full-duplex

송 노드를 선택한다. [14]에서 두 번째 전송을 선택을 위하여 FDA (full-duplex acknowledgment) 프레임 를 이용한다. FDA 프레임에는 자신의 상태 정보를 나타내는 값을 포함하고 있다. 표 1은 FDA 값에 따른 노드의 상태를 나타낸다. 그림 12를 통하여 두 번째 노드 선택 방법을 설명한다. 노드A는 채널을 획득하고 노드 B에게 첫 번째 전송을 시작한다. 노드A 전송의 수신 노드인 노드 B는 두 번째 수신 노드 선택을 위해 주변 노드에게 FDA 프레임을 전송하여 자신의 상태 정보를 알린다. 주변 노드들은 FDA 프레임에 포함된 정보를 바탕으로 노드B의 수신을 기다리거나 노드A에게 송신을 시도한다. 예를 들어 FDA 프레임의 값이 0일 경우 노드B는 노드A에게 전송할 데이터가 존재하기 때문에 두 번째 수신 노드는 노드A가 된다. FDA 프레임 값이 1일 경우 노드B는 노드A에게 전송할 데이터가 없고, 다른 노드들 (노드C, 노드D, 노드 E)에게 두 번째 전송할 것을 알린다. 이때 노드C, 노드D, 노드E 중 두 번째 수신 노드를 선택할 때 첫 번째 전송의 SIR 정보를 바탕으로 최소한의 SIR 값 이상인 노드들 중에 하나를 선택한다. FDA 값이 2 일 경우는 노드B는 다른 노드들에게 전송할 데이터가 없음을 알린다. 이 경우 주변 노드들은 노드A에게 전송을 시도한다. 두 번째 전송 노드를 선택할 때 역시 첫 번째 전송의 SIR값을 이용하여 첫 번째 전송과 충돌이 나지 않는 노드를 선택한다.

ContraFlow^[10]에서는 두 번째 전송을 선택 할 때, 이전 프레임 전송에 대한 성공률을 바탕으로 각 노드에 대한 가중치를 부여하여 두 번째 전송을 선택한다. 이 때, 첫 번째 수신 노드만이 두 번째 송신 노드가 되어 두 번째 수신 받을 노드를 선택하도록 하여 충돌이

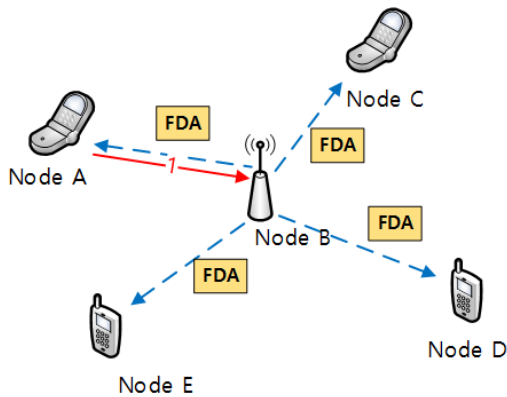


그림 12. SIR 기반의 full-duplex MAC 프로토콜 예시
Fig. 12. Example of SIR based full-duplex MAC protocol

표 1. FDA 값
Table 1. FDA value

Value	Description
0	Receiver has frames for the transmitter
1	Receiver has frames for a different node(not the transmitter)
2	No FD from receiver at all
3	Transmission is not allowed

발생할 수 있는 경우의 수를 줄인다. 그림 13은 두 번째 송신 노드 선택의 예시를 보여준다. 첫 번째 송신 노드인 노드A는 먼저 노드B에게 데이터를 전송하고 첫 번째 수신 노드인 노드B가 두 번째 수신 노드를 선택한다. 노드B는 노드A에게 첫 번째 전송을 받아 다른 노드들과 full-duplex 통신을 하였을 때의 성공률을 가지고 있다. 각 노드의 가중치를 바탕으로 전송할 데이터가 있는 노드 중 가중치가 가장 높은 노드를 선택한다. 노드B가 이전 프레임 전송에 대한 성공률을 바탕으로 가중치를 계산하였을 때, 노드A, 노드C, 노드D, 노드E의 가중치는 각각 0.9, 0.8, 1.0, 0.0이다. 노드B는 가중치가 가장 높은 노드D를 두 번째 수신 노드로 선택한다.

Janus^[15]은 AP가 전송할 데이터가 있는 노드들의 정보를 수집하고 이 정보를 바탕으로 스케줄링을 하는 중앙 집중적 방식으로 full-duplex 스케줄링 문제를 해결한다. 그림 14는 Janus의 스케줄링을 과정을 보여 준다. AP가 먼저 스케줄링을 위한 정보 수집을 위해서 probe request 패킷을 전체 노드에게 전송한다. 그 후, 전송할 데이터가 있는 노드는 자신에게 부여된 ID에 따라서 request flag로 응답 한다. request flag를 수신한 AP는 전송 노드들의 정보를 포함한 request

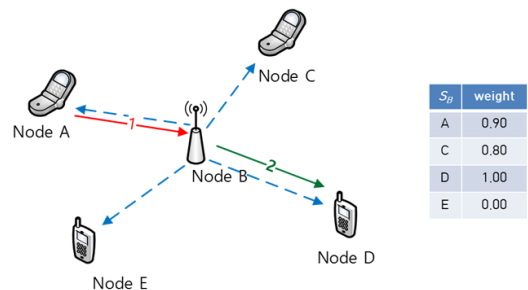


그림 13. 과거 성공률 기반의 full-duplex MAC 프로토콜 예시
Fig. 13. Example of history based full-duplex MAC protocol

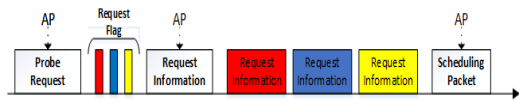


그림 14. 중앙 집중적 full-duplex MAC 프로토콜 예시
Fig. 14. Example of centralized full-duplex MAC protocol

information 패킷을 전송할 데이터가 있는 노드들에게 전송한다. 각 노드들은 이 정보를 바탕으로 자신이 전송할 패킷의 길이와 간섭 정보를 포함한 relay request information 패킷을 AP에게 전송한다. AP는 각 노드들에게 수신한 정보를 바탕으로 SIR 기반의 conflict map을 구성하고, AP가 full-duplex 전송의 전체 처리율을 극대화시킬 수 있도록 스케줄링하여 각 노드들에게 스케줄링 패킷을 전송하고 이 패킷 정보에 따라 각 노드들은 데이터를 전송하게 된다. AP가 스케줄링을 할 때 LCU (Load Contriller Unit)을 이용하여 노드 간의 형평성과 지연 시간을 보장하고, RTA (Rate Timing Allocator)를 이용하여 노드 간의 전송 순서와 데이터 전송률을 결정하여 스케줄링을 수행한다.

스케줄링 문제를 해결하기 위한 full-duplex MAC 프로토콜을 비교했을 때 [10],[14]은 기존의 무선랜의 분산적인 환경에서 스케줄링 문제를 해결하였고, [15]은 full-duplex 전송을 위해 새로운 중앙 집중적인 환경에서 스케줄링 문제를 해결하였다. [14]에서는 데이터를 주고 받을 때 획득한 SIR을 바탕으로 두 번째 전송을 선택하고, [10]에서는 기존의 성공률을 가지고 두 번째 전송을 선택한다. 따라서 [10], [14] 기법 모두 정확한 노드들 간의 간섭을 반영할 수 없다. [15]은 AP가 노드들 간의 간섭 정보를 수집하고 이 정보를 바탕으로 최적의 스케줄링을 한다. 하지만 이 기법은 노드들 간의 간섭 정보를 모두 수집해야 해서 많은 오버헤드가 발생한다. 뿐만 아니라, 기존 무선랜 기기들과의 호환성의 문제가 발생할 수 있다.

3.3 Full-duplex MAC 프로토콜 비교 분석

본 장에서는 지금 까지 설명한 full-duplex MAC의 특징을 비교한다. 표 2는 full-duplex 통신을 위한 MAC 프로토콜들의 특징을 비교한 것이다. 접근 방식에 따라서 CSAM 기반의 기법^[5,10~14]과 중앙 집중방식 기반의 기법^[15]으로 구분 된다. 그리고 full-duplex 전송 상황에 따라서 대칭적 구조의 문제를 해결하는 기법^[5,11,13]과 비대칭적 구조의 문제^[10,12,14,15]를 해결하는 기법으로 나뉜다. Full-duplex 환경에서 발생하는 충돌 문제를 해결하기 위하여 [5][10][13]에서는

busy-tone을 사용하고, [11][12]에서는 변형된 RTS/CTS 프레임을 이용한다. 그리고 [14]에서는 full-duplex 전송을 위한 새로운 형태의 FDA 프레임을 제안하고 있다. [13]은 공간 재활용 문제를 해결하고 있는데 PHY 계층의 기술을 이용하여 동기화된 full-duplex 접속을 하도록 한다.

IV. Full-duplex MAC 향후 연구 과제

무선랜 시스템에서 full-duplex 통신 연구는 현재 초기 단계이다. Full-duplex 통신을 지원하기 위해서는 복잡한 노드들의 간섭을 고려해야 하고, 자기 간섭 제거와 같이 half-duplex 통신에서는 고려되지 않는 특징을 함께 살펴보아야 한다. 본 장에서는 full-duplex 통신의 특성을 반영하여, full-duplex 통신의 지원과 성능 향상을 위한 MAC 계층에서의 향후 연구 과제를 살펴본다.

우선 Full-duplex 통신은 동시에 데이터를 주고 받기 때문에 half-duplex 통신과 비교할 때 두 배의 성능을 보여야한다. 하지만 무선 환경에서는 half-duplex 통신과 full-duplex 통신을 비교할 경우 간섭 영역의 증가로 두 배의 성능을 얻지 못한다. 특히 밀집된 환경에서는 여러 노드의 전송 범위가 중첩되어 있기 때문에 간섭 영역의 영향이 커진다. 따라서 full-duplex 통신으로 얻어지는 성능 향상과 간섭 영역의 증가로 발생하는 성능 감소를 고려한 연구가 필요하다.

한편 현재 사용하는 무선랜은 half-duplex 통신 상황에서 만들어졌기 때문에, full-duplex 통신을 지원하지 못한다. 그리고 full-duplex 통신을 할 경우 자기 간섭 제거 기법 등을 사용하기 때문에 half-duplex 통신과 비교하여 더 많은 SNR (Signal-to-Noise Ratio) 손실이 발생한다. 따라서

full-duplex 상황에서 half-duplex 통신의 성능을 얻기 위해서는 전송전력을 높이거나 수신 신호 민감성을 낮추는 것이 필요하다. 하지만 이럴 경우 기존의 기기들과 공평성 문제가 발생할 수 있어 이에 대한 고려가 필요하다.

Full-duplex 통신에서 실시간 응용프로그램과 같은 짧은 지연 시간이 필요한 응용프로그램을 지원하기 위해서는 오버헤드의 크기를 줄여야 한다. 하지만 현재 full-duplex 통신을 위해서는 RTS/CTS와 같은 컨트롤 프레임을 전송하기 때문에 큰 오버헤드가 발생한다. 따라서 채널 접속 시간을 줄이고, 오버헤드를 줄일 수 있는 MAC 프로토콜 연구 또한 필요하다.

현재 제안된 full-duplex 통신 MAC 프로토콜의 성

표 2. Full-duplex MAC 프로토콜 비교
Table 2. Comparison of full-duplex MAC protocols

Issue	Protocol	Approach	Type	Busy-tone	Control frame	Synchronous	Rate control
Collision	RTS/CTS based MAC ^[11]	Distributed	Symmetric	No	RTS/CTS	No	No
	RTS/FCTS based MAC ^[12]	Distributed	Symmetric & Asymmetric	No	RTS/FCTS	No	No
	real-time FD MAC ^[5]	Distributed	Symmetric	Yes	No	No	No
Collision & scheduling	ContraFlow ^[10]	Distributed	Symmetric & Asymmetric	Yes	No	No	No
Scheduling	Janus ^[15]	Centralized	Symmetric & Asymmetric	No	Scheduling frame	No	Yes
	Distributed MAC ^[14]	Distributed	Symmetric & Asymmetric	Yes	FDA	No	No
Spatial reuse	FuMAC ^[13]	Distributed	Symmetric	Yes	No	Yes	No

능 평가는 실제 상황에서 구현된 테스트베드를 사용한 것이 아니라, 시뮬레이터를 이용한 시뮬레이션 결과로 얻어졌다. 따라서 실제적인 full-duplex 환경에서 성능 평가가 이루어지지 못하고 있고, 실제적으로 full-duplex 통신의 실행 가능성을 확인할 수 없다. 실제적인 환경을 반영한 테스트베드 구축 및 실제 구현에 관한 연구가 필요하다.

그동안 FD MU-MIMO (Full-Duplex Multi-User MIMO) 시스템은 현실성이 없는 기술로 인식 되었다. 하지만 앞에서 언급되었던 것과 같이 자기 간섭 제거 기술의 발달로 FD MU-MIMO 시스템의 사용이 가능해 질 것으로 예상된다^[16]. FD MU-MIMO 기술을 사용할 경우, 다수의 노드에 동시에 송신과 수신 가능하게 된다. 이 경우, 밀집된 환경에서 큰 네트워크 성능 향상을 가져올 수 있다. 따라서 FD MU-MIMO 기술을 활용하여 여러 노드들의 채널 상태를 파악하고 전송 노드를 선택하고 스케줄링할 수 있는 등의 MAC 계층의 기술이 필요하다.

그리고 무선랜 환경에서 Full-duplex 통신을 지원하기 위해서는 다양한 노드들의 신호에서 발생하는 노드 간의 간섭 문제가 해결되어야 한다. 특히 비대칭적인 full-duplex 통신 상황에서는 노드들의 위치에 따라서 첫 번째 전송과 두 번째 전송이 충돌을 일으킬 수 있다. 따라서 첫 번째 전송과 두 번째 송신 노드 간의 간섭을 최소화 하고, 충돌을 방지 할 수 있는 노드 선택의 연구가 필요하다. 노드 간의 간섭은 전송파워, 안테나의 종류 등과 같이 다양한 변수에 따라서 변화

하기 때문에 이러한 변수들을 제어하는 연구가 필요하다.

V. 결론

지금까지 무선랜에서 동일 대역의 full-duplex 통신을 위해 제안된 다양한 MAC 프로토콜에 대해서 알아보았다. Full-duplex 통신을 위한 MAC 프로토콜은 현재 일반적으로 사용하는 half-duplex MAC과는 다른 특징을 가지고 있다. 따라서 본 논문에서는 무선랜에서의 full-duplex 통신의 특징을 살펴보고, 이러한 특징으로 인하여 발생할 수 있는 문제와 문제 해결을 위해 제안된 full-duplex 통신을 위한 MAC 프로토콜들을 살펴보았다. 또한, 현재 초기 단계에 있는 full-duplex 통신의 MAC 계층의 향후 연구 과제들을 살펴보았다. 무선랜에서 full-duplex 통신 연구는 제한된 무선 자원에서의 처리율을 극대화 시킬 수 있다. 따라서 다음 세대 무선랜 연구에 핵심 기술이 될 것으로 예상된다.

References

[1] K. Choi, K. Kim, and J. Kim, "Joint spatial division and reuse for maximizing network throughput in densely-deployed massive MIMO WLANs," *J. KICS*, vol. 40, no. 3, pp. 469-477, Mar. 2015.

- [2] H. Cheon and J. Kim, "OFDMA FD-MAC protocol based on the channel information," *J. KICS*, vol. 40, no. 3, pp. 451-458, Mar. 2015.
- [3] X. Xie and X. Zhang, "Does full-duplex double the capacity of wireless networks?," in *Proc. IEEE INFOCOM 2014*, Toronto, Canada, Apr. 2014.
- [4] J. Choi, M. Jain, K. Srinivasan, P. Levis, and S. Katti, "Achieving single channel, full duplex wireless communication," in *Proc. ACM MobiCom 2010*, pp. 1-12, New York, USA, Sept. 2010.
- [5] M. Jain, J. Choi, T. Kim, D. Bharadia, S. Seth, K. Srinivasan, P. Levis, S. Katti, and P. Sinha, "Practical, real-time, full duplex wireless," in *Proc. ACM MobiCom 2011*, pp. 301-312, New York, USA, Sept. 2011.
- [6] N. Li, W. Zhu, and H. Han, "Digital interference cancellation in single channel, full duplex wireless communication," in *Proc. IEEE WiCOM 2012*, pp. 1-4, Shanghai, China, Sept. 2012.
- [7] T. Riihonen and R. Wichman, "Analog and digital self-interference cancellation in full-duplex MIMO-OFDM transceivers with limited resolution in A/D conversion," in *Proc. IEEE ASILOMAR 2012*, pp. 45-49, Pacific Grove, California, Nov. 2012.
- [8] W. Cheng, X. Zhang, and H. Zhang, "QoS driven power allocation over full-duplex wireless links," in *Proc. IEEE ICC 2012*, pp. 5286-5290, Ottawa, Canada, Jun. 2012.
- [9] W. Cheng, X. Zhang, and H. Zhang, "Full/half duplex based resource allocations for statistical quality of service provisioning in wireless relay networks" in *Proc. IEEE INFOCOM 2012*, pp. 864-872, Orlando, Florida, USA, Mar. 2012.
- [10] N. Singh, D. Gunawardena, A. Proutiere, B. Radunovi, H. V. Balan, and P. Key, "Efficient and fair mac for wireless networks with self-interference cancellation," in *Proc. IEEE WiOpt 2011*, pp. 94-101, Princeton, USA, May 2011.
- [11] M. Duarte, A. Sabharwal, V. Aggarwal, R. Jana, K. Ramakrishnan, C. Rice and N. Shankaranarayanan, "Design and characterization of a full-duplex multi-antenna system for wifi networks," *IEEE Trans. Veh. Technol.*, vol. 63, no. 3, pp. 1160-1177, Mar. 2014.
- [12] W. Cheng, X. Zhang, and H. Zhang, "RTS/FCTS mechanism based full duplex mac protocol for wireless networks," in *Proc. IEEE GLOBECOM 2013*, pp. 5017-5022, Atlanta, USA, Dec. 2013.
- [13] X. Xie and X. Zhang, "Concise paper: Semi-synchronous channel access for full duplex wireless networks," in *Proc. IEEE ICNP 2014*, pp. 209-214, Raleigh, USA, Oct. 2014.
- [14] S. Goyal, P. Liu, O. Gurbuz, E. Erkip and S. Panwar, "A distributed MAC protocol for full duplex radio," in *Proc. IEEE ASILOMAR 2013*, pp. 788-792, Pacific Grove, USA, Nov. 2013.
- [15] J. Kim, O. Mashayekhi, H. Qu, M. Kazandjieva, and P. Levis, *Janus: A novel mac protocol for full duplex radio*, Stanford University, Tech. Rep., 2013.
- [16] I. Kim and C. Kang, "Dynamic feedback selection scheme for user scheduling in multi-user MIMO systems," *J. KICS*, vol. 40, no. 4, pp. 646-652, Apr. 2015.

김 원 중 (Wonjung Kim)



2010년 2월 : 고려대학교 전기 전자전파공학부 졸업

2012년 2월 : 고려대학교 전기 전자전파공학과 석사졸업

2012년 3월~현재 : 고려대학교 전기전자전파공학부 박사과정 <관심분야> 무선 이동 네트워크

크, 지향성 MAC, 가상화 무선랜

송 태 원 (Taewon Song)



2010년 2월 : 고려대학교 전기
전자전파공학부 졸업
2010년 3월~현재 : 고려대학교
전기전자전파공학부 석박사
통합 과정
<관심분야> 차세대 무선랜, 지
향성 안테나, 무선 네트워크

백 상 현 (Sangheon Pack)



2000년 2월 : 서울대학교 컴퓨
터 공학부 졸업
2005년 2월 : 서울대학교 전기
컴퓨터공학부 박사졸업
2007년 3월~현재 : 고려대학교
전기전자공학부 부교수
<관심분야> 미래인터넷, 무선
이동 네트워크

김 태 윤 (Taeyoon Kim)



2005년 2월 : 고려대학교 전기
전자전파공학부 졸업
2007년 2월 : 고려대학교 전자
컴퓨터공학 석사졸업
2014년 3월~현재 : 고려대학교
전기전자공학부 박사과정
<관심분야> 차세대 무선랜, 센서
네트워크, IoT