

< 학술논문 >

DOI <http://dx.doi.org/10.3795/KSME-B.2015.39.8.669>

ISSN 1226-4881(Print)  
2288-5324(Online)

## 재순환케이싱처리 높이변화가 터보차저 압축기의 성능에 미치는 영향<sup>§</sup>

Nguyen Van Hap\* · Zhou Tianjun\* · 이근식\*<sup>†</sup>

\* 울산대학교 기계공학부

### Effect of Height Variation of Recirculating Casing Treatment on the Performance of a Turbocharger Compressor

Nguyen Van Hap\*, Zhou Tianjun\* and Geun Sik Lee\*<sup>†</sup>

\* School of Mechanical Engineering, Univ. of Ulsan

(Received February 8, 2015 ; Revised June 9, 2015 ; Accepted June 9, 2015)

**Key Words:** Turbocharger Compressor(터보차저 압축기), Height Variation of Recirculating Casing Treatment(재순환케이싱처리의 높이 변화), Operating Range(작동범위), Pressure Ratio(압력비), Pressure Recovery Coefficient(압력회복계수)

**초록:** 자동차용 터보차저 원심압축기의 재순환케이싱처리(RCT)부의 높이변화가 압축기의 성능에 미치는 영향이 조사되었다. 연구대상 RCT 부의 높이는 1.2mm, 1.5mm, 1.8mm 의 세가지이며, 회전수 범위는 90,000 - 150,000 rpm, 유량 범위는 0.015 kg/s - 0.08 kg/s 이다. 전압력비와 등엔트로피 효율 비교 결과, 본 수치계산은 실제압축기의 성능 제원과 최대오차 0.7%의 범위 내에서 잘 일치하였다. 해석결과, RCT 부 높이 1.2mm, 1.8mm, 1.5mm 순서로 균일 압력분포, 높은 압력비, 넓은 작동범위를 얻었다. 이들 세가지 경우 모두, 회전수가 증가할수록 이들의 압력비는 높아지나 운전범위는 좁아지는 전형적인 압축기 맵의 특성을 보여주었다.

**Abstract:** In this study, we investigate the performance variations of an automotive turbocharger compressor with respect to the height variation of the recirculating casing treatment (RCT). We use three RCT heights, namely 1.2 mm, 1.5 mm, and 1.8 mm. We vary the compressor speed from 90,000 to 150,000 rpm, and the flow rate from 0.015 kg/s to 0.08 kg/s. The calculation results of the total pressure ratio and isentropic efficiency showed good agreement with the performance data provided by the manufacturer within a 0.7 percent error. The results showed that the RCT heights of 1.2 mm, 1.8 mm, and 1.5 mm, in that order, exhibited a more uniform pressure distribution, higher pressure ratio, and wider operational range. As the number of revolutions per minute increased, we obtained typical characteristics of a compressor map having a narrower operational range in the region of higher pressure ratio.

## 1. 서 론

최근 많은 자동차엔진들은 배기량을 줄이면서 출력 증강과 함께 엄격해진 배기규제를 만족하기 위하여 터보차저를 도입하고 있다. 단위유량 당 동일한 출력을 갖는 엔진에 터보차저를 이용하여 유입 공기를 압축하여 질량을 늘려주면 엔진출력이 증가하게 된다.

터보차저의 주요 구성요소는 배기가스의 에너지를 회수하여 축동력을 발생시키는 터빈, 터빈과 동일 구동축에 연결되어 터빈(보통 반경류 구심형태)의 출력을 이용하여 엔진으로 유입되는 공기를 압축하여 공급하는 압축기(보통 원심형태)로 구성되어 있다. 이 원심 압축기<sup>(1)</sup>는 보통의 경우 임펠러, 디퓨저, 볼류트의 세 가지 부품으로 구성되어 있다. 반경방향으로 이들의 역할을 기술하면, 유입공기를 터빈의 축동력을 받아 원심력으로 압축시키는 임펠러, 임펠러로부터 방출된 공기속도를 늦추어서 운동에너지를 압력에너지로 전환하는 디퓨저, 디퓨저로부터 미회수된 압력을 점진적으로 회수하고 볼류트 다음에 연결된 관에 유동을

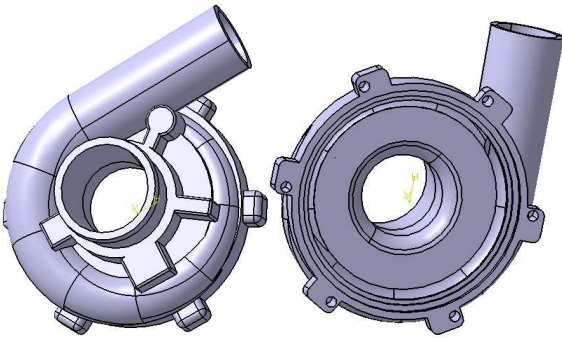
§ 이 논문은 대한기계학회 2014년도 추계학술대회(2014. 11. 11.-14., 김대중컨벤션센터) 발표논문임.

† Corresponding Author, [gslee@mail.ulsan.ac.kr](mailto:gslee@mail.ulsan.ac.kr)

© 2015 The Korean Society of Mechanical Engineers

**Table 1** Operating parameters at the design point

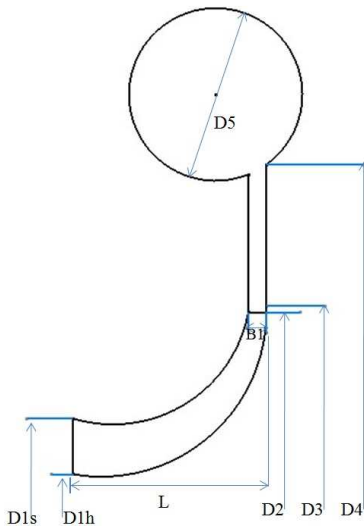
Mass flow rate(kg/s)	0.04
Rotating speed(rpm)	90,000
Total pressure ratio	1.34



**Fig. 1** Geometry of the compressor housing



**Fig. 2** Impeller 3D model



**Fig. 3** Geometrical configuration of the compressor

전달하는 역할을 하는 볼류트<sup>(2,3)</sup>가 원심압축기의 주요 구성품이다. 터보차저의 주요성능은 유입공기에 대한 압력비와 압축효율 외에도, 수시로 부하가 변할 수 있는 자동차의 운전특성 때문에 운전영역에 관련

**Table 2** Geometrical specifications of present compressor

Geometrical parameter	Values
Impeller	
Number of main blade	6
Number of split blade number	6
Inlet hub diameter(D1h)	8mm
Inlet shroud diameter(D1s)	35mm
Outlet diameter(D2)	45mm
Impeller axial length(L)	20mm
Vaneless diffuser	
Inlet diameter(D3)	47mm
Outlet diameter(D4)	80mm
Width(B1)	3mm
Volute	
Inlet diameter(D4)	80mm
Diameter of outlet cross section(D5)	15.38mm

되는 서지마진(surge margin) 역시 매우 중요해지고 있다. 서지현상은 압축기의 저유량 운전시 유동의 불안정으로부터 나타나는 간헐적인 숨쉬기 현상으로 소음과 진동을 유발하며 이 때 압축기는 정상적으로 작동할 수 없게 된다. 서지라인은 각 회전수에 대한 최저 작동유량에 해당하는 압력비들을 연결한 곡선으로, 압축기의 성능 맵(압력비-유량-효율-회전수 조합곡선)으로 보면, 저유량 영역에서 양의 기울기로 표시된다. 서지영역에서 압축기를 지속적으로 운전하게 되면 결국 압축기는 파손된다. 이러한 저유량 영역의 운전영역을 넓히기 위한 방법으로 재순환케이싱처리(이하, RCT, recirculating casing treatment)가 제안되어 최근 연구자들<sup>(4,5)</sup>의 관심을 끌고 있다. 박치용과 최영석 등<sup>(6)</sup>은 대형압축기에서 입구 케이싱 상류의 slot 위치 변경과 케이싱 내부 가이드 베인 설치를 통하여 서지마진이 향상됨을 해석적인 방법으로 고찰하였다. 그러나 RCT의 형상과 크기는 각 터보차저에 어떤 형상과 크기로 하는 것이 좋은가에 대한 일정한 이론이나 설계자료들이 잘 알려져 있지 않으므로, 설계자들은 매 설계 때마다 새로이 해석해야 하는 불편을 감수해야 한다. 이것이 본 연구를 하게 된 주요 동기가 되었다.

본 연구에서는 RCT의 높이변화에 따른 터보차저 압축기의 성능을 조사하였다. RCT의 세가지 높이변화에 대하여 압축기의 압력분포, 압력비, 운전범위를 ANSYS CFX를 사용하여 계산하고 비교하였다.

## 2. 압축기 모델 및 사양

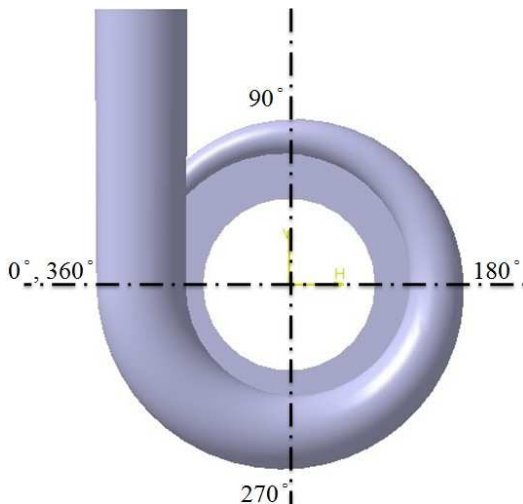
해석대상 압축기 모델은 1.6L 자동차 엔진에 사용되는 터보차저 압축기이다. 설계점은 Table 1에

**Table 3** Numerical setting parameter

Inlet total pressure	1 atm
Inlet total temperature	300K
Outlet mass flow rate	0.015kg/s~0.08kg/s
Rotational speed rpm	90000, 120000, 150000
Turbulence model	k- $\omega$ -SST
Interface type	Mixing plane

**Table 4** Total pressure ratio and total-to-total isentropic efficiency for simulation volutes

	Total pressure ratio	Total-to-total isentropic efficiency
Real model	1.340	0.710
Simulation model	1.343	0.715



**Fig. 4** The fluid domain of vaneless diffuser



**Fig. 5** The surface grid of the vaneless diffuser, volute domain, and one passage impeller

제시된 바와 같이 질량유량 0.04 kg/s, 회전수는 90,000 rpm, 압력비는 1.345 이다.

압축기는 Fig. 1 에 제시된 바와 같이 임펠러는 6 개의 주 날개와 6 개의 스프리터 날개로 구성되어 있으며, 베인리스 디퓨저가 임펠러와 볼류트 사이에 위치하며, 관련된 압축기의 주요 치수는 Table 2 와 같다. 임펠러의 3 차원 모델은 Fig. 2 에 제시되었다. 압축기의 임펠러의 입구 허브 및 팁 직경과 출구 직경, 베인리스 디퓨저의 입구 및 출구 직경, 볼류트의 단면 직경 등 주요치수와 관련된 형상이 Fig. 3 에 제시되어 있다. 볼류트는 오버형 타입이며, 이의 단면은 3 개의 원호로 구성되어 있다. 원주방향 각 볼류트의 단면의 반경과 단면적, 높이는 설단면으로부터 볼류트 출구까지 선형적으로 증가한다.

### 3. 수치해석 및 검증

#### 3.1 수치모델과 그리드

수치해석을 위한 베인리스 디퓨저와 볼류트의 유체영역, 원주방향의 좌표는 Fig. 4 에서 보여주고 있다. 해석영역의 그리드는 ANSYS MESH 를 이용하여 생성하였다. 베인리스 디퓨저와 볼류트에

는 사면체 그리드(tetrahedral grids)를, 임펠러에는 블레이드 주위의 경계층 유동해석의 정확도를 높이기 위하여 TurboGrid 를 사용한 육면체(hexahedral meshes)를 사용하였다. 그리드 수에 무관한 해의 검증을 통하여, 베인리스 디퓨저와 볼류트에는 400,670 개의 그리드가, 임펠러의 한 통로에는 247,040 개의 그리드가 배치되었다. 이들 베인리스 디퓨저와 볼류트, 임펠러의 한 통로에 대한 표면 그리드는 Fig. 5 에 제시되어 있다.

#### 3.2 해석방법 및 경계조건

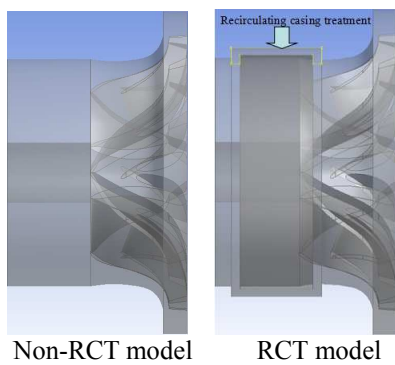
임펠러 회전에 의해 유입된 디퓨저와 볼류트의 불균일한 유동장 해석은 ANSYS CFX 를 이용하여 수행되었다. 압축기 내부의 난류해석은 벽면 전단 응력을 잘 예측하는 k- $\omega$ -SST(Shear Stress Transport) 모델을 사용하였다. 경계조건으로는 입구에는 입구 전온도와 전압력을, 출구에는 질량유량을 주었다. 정지면과 회전면 사이의 인터페이스(interface)는 수렴성이 양호한 혼합면 모델(mixing plane model)이 사용되었다. 관련 상세 내용은 Table 3 에 제시되어 있다.

#### 3.3 수치해석 확인 및 세가지 RCT 모델

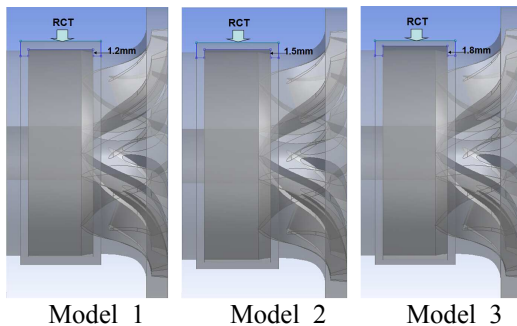
수치해의 타당성 검증을 위하여 실제 터보차저

**Table 5** The pressure ratio of three RCT models for various inlet mass flow rates (90,000 rpm)

Mass flow rate(kg/s)	0.02	0.04	0.06	0.08
RCT(height, mm)	kg/s	kg/s	kg/s	kg/s
Model 1(1.2mm)	1.390	1.351	1.330	1.227
Model 2(1.5mm)	1.380	1.343	1.321	1.218
Model 3(1.8mm)	1.385	1.348	1.327	1.224



**Fig. 6** Non-RCT model and RCT model

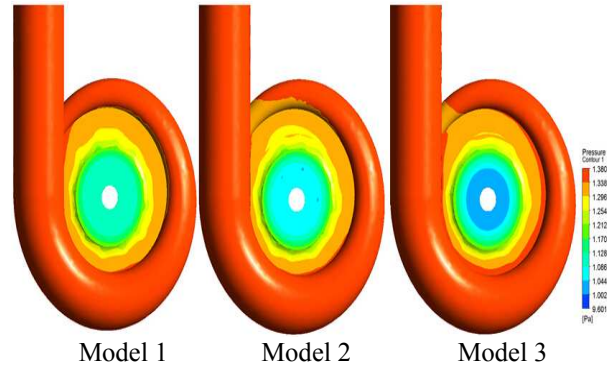


**Fig. 7** Three simulation models (Model 1: RCT height 1.2mm, Model 2: RCT height 1.5mm, Model 3: RCT height 1.8mm)

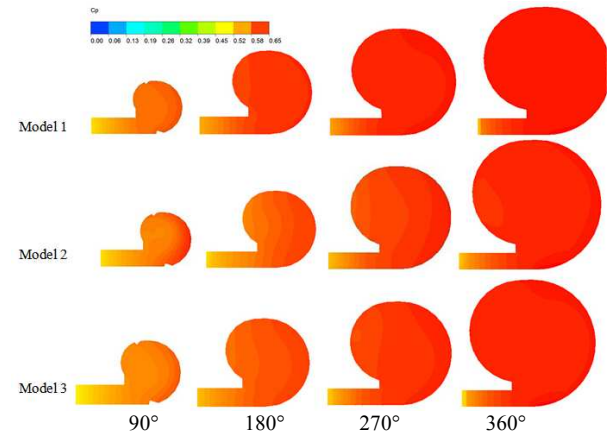
압축기(M 사 SUV 차량)의 성능 제원(전압력비와 등엔트로피 효율)과 이에 대한 본 수치계산 결과 값을 Table 4 에 제시하였다. 이들 전압력비와 등엔트로피 효율들을 상호 비교하면 최대 오차 0.7% 범위 이내에서 매우 잘 일치하므로 본 수치해의 타당성이 입증되었다.

3.4 세가지 RCT 모델

압축기의 입구 상류지점과 임펠러 주 날개 입구와 스플리트 날개 입구의 거의 중간지점을 있는 환상공간 부분을 대상으로 재순환케이싱처리(RCT) 유무에 따른 압축기의 3 차원 형상이 Fig. 6 에 제시되어 있다. Fig. 7 에는 세가지 높이 (1.2, 1.5,



**Fig. 8** Pressure distributions for three compressor models at 0.02kg/s and 90,000rpm



**Fig. 9** Static pressure recovery coefficients (Cp) of each volute cross-section planes for the three models at 0.02kg/s and 90,000rpm

1.8 mm) 의 RCT 가 있는 압축기 해석모델이 제시되어 있다. 본 해석에서 압축기 회전수는 90000, 120000, 150000 rpm 으로 선정하였으며, 질량유량의 범위는 1.5 mm 높이의 RCT 설치 압축기를 기준으로 하여 0.015 kg/s - 0.08 kg/s 이다.

4. 결과 및 토의

4.1 압력분포

세가지 높이의 RCT 압축기의 임펠러, 베인리스 디퓨저, 볼류트에 대한 압력분포가 Fig. 8 에 제시되어 있다. 여기서 압축기 회전수는 90,000 rpm 질량유량은 0.02kg/s 이다. 이들의 압력분포를 비교하면, 모델 2(RCT 높이 1.5mm)에 비해, 모델 1(RCT 높이 1.2mm)과 모델 3(RCT 높이 1.8mm)이 볼류트 부분에서 넓은 영역에 걸쳐 균일하고 높게 나타나며 특히 설단면(tongue section) 부근의 압력분포 특성은 모델 1 이 가장 양호함을 볼 수 있어 압축성능이 우수함을 예측할 수 있다. 회전수 90,000 rpm 일 때, RCT 를 설치한

세가지 각 모델들의 유량에 대한 압력비가 Table 5에 제시되어 있으며 모델 1의 압력비가 가장 높음을 확인할 수 있다.

4.2 압력회복계수 ( $C_p$ )

압력회복계수  $C_p$ 는 볼류트 입구 동압에 대한 원주방향 단면의 정압 상승을 나타내며 다음으로 정의된다.

$$C_p = \frac{P_s - \overline{P_{s,in}}}{P_{tot,in} - \overline{P_{s,in}}}$$

높은  $C_p$ 는 볼류트 입구의 동압(운동에너지)이 볼류트 내부에서 압력회복이 효과적으로 이루어지고 있음(압력에너지로 변환)을 의미한다. 각운동량 보존법칙과 함께 원주방향속도에 관련된 원심력이 압력증가의 결과로 이어진다.

Fig. 9는 0.02 kg/s 과 90000 rpm에서 RCT 높이 변화 세가지 모델에 대한 압력회복계수를 원주방향에 대하여 나타낸 것이다. 볼류트 내부유동이 원주나선방향으로 진행됨에 따라 압력은 점차 회복됨을 보여주고 있다. 출구에 가까운 360° 단면은 가장 높은 압력회복계수를 보여주고 있음은 당연하다. 세가지 모델 중 모델 1(RCT 높이 1.2mm)의 볼류트 유동이 360° 단면 포함 각 단면뿐만 아니라 원주방향으로도 균일한  $C_p$  증가 분포를 보여주고 있으므로 가장 압력회복성능이 우수하다. 다음이 모델 3, 모델 2의 순서로 성능이 평가된다. 한편, 90° 단면의 압력회복계수는 세 모델 모두 다소 불균일한 분포를 보여주는데 이는 이 단면이 볼류트로의 유입유동과 배출유동의 교차점인 설단면 부근에 위치하므로 이들 모멘텀 차이에 기인하며, 특히 저유량에서는 이들 모멘텀 차의 요동이 큰 것으로 추정된다.

세가지 RCT 모델의 압력회복계수 특성과 이의 출구 값이 다르다는 것은 적절한 RCT 높이의 설정이 필요함을 의미한다.

4.3 속도장

Fig. 10은 0.02 kg/s 과 90000 rpm에서 RCT 높이 변화 세가지 모델에 대한 속도벡터를 나타낸 것이다. 각 모델의 임펠러 부분의 작은 네모 속에 표시한 바와 같이 모델 1과 모델 3의 경우, 모델 2보다 와류가 적게 발생함을 볼 수 있으며, 이들 와류의 영향으로 인한 결과는 볼류트 출구속도분포로도 확인되며, 또한 Fig. 8의 압력분포 결과, Fig. 9의 압력회복계수의 경향으로도 확인할 수 있다.

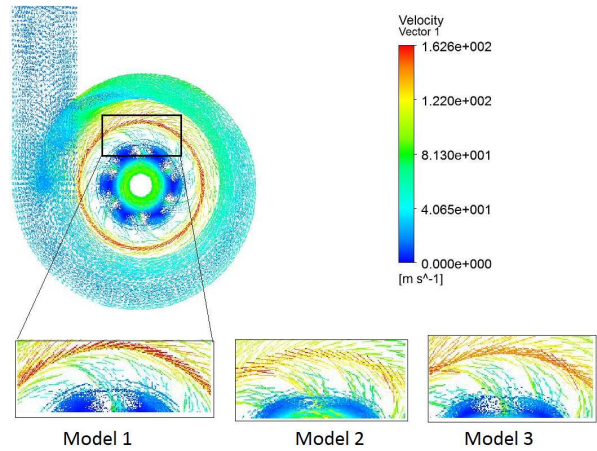


Fig. 10 The velocity vector of the three models at 0.02 kg/s and 90,000rpm.

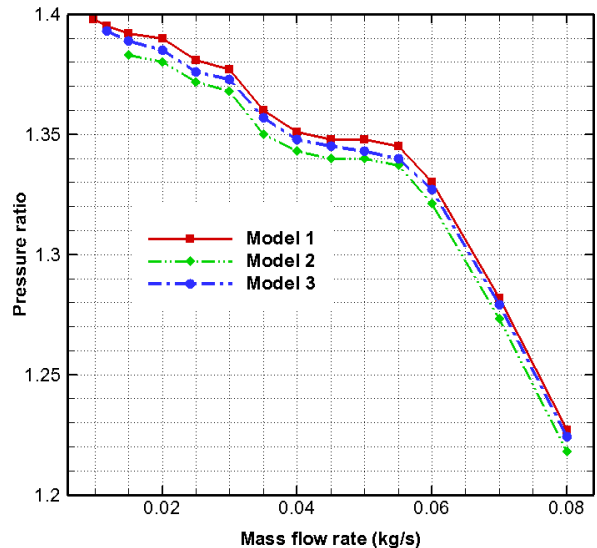


Fig. 11 Pressure ratio as a function of mass flow rate at 90,000 rpm for the three RCT models (compressor map)

4.4 압축기 맵(유량-압력비 곡선)과 서지마진

회전수 90,000 rpm에서 세가지 압축기 모델의 압력비와 작동범위는 Fig. 11에 제시되어 있다. 모델 2의 작동범위는 0.015 kg/s - 0.08 kg/s이며, 모델 3의 작동범위는 0.01175 kg/s - 0.08 kg/s, 모델 1의 작동범위는 0.0098 kg/s - 0.08 kg/s 이므로 모델 2를 기준으로 하면, 각각 5%와 8% 운전범위(서지마진, surge margin)가 증가하였다.

유사하게, Fig. 12에 제시된 회전수 120,000 rpm 경우, 작동범위와 서지마진을 살펴보면 다음과 같다. 모델 2의 작동범위는 0.02 kg/s - 0.08 kg/s이며, 모델 3의 작동범위는 0.015 kg/s - 0.08 kg/s, 모델 1의 작동범위는 0.01175 kg/s - 0.08 kg/s 이므로 각각

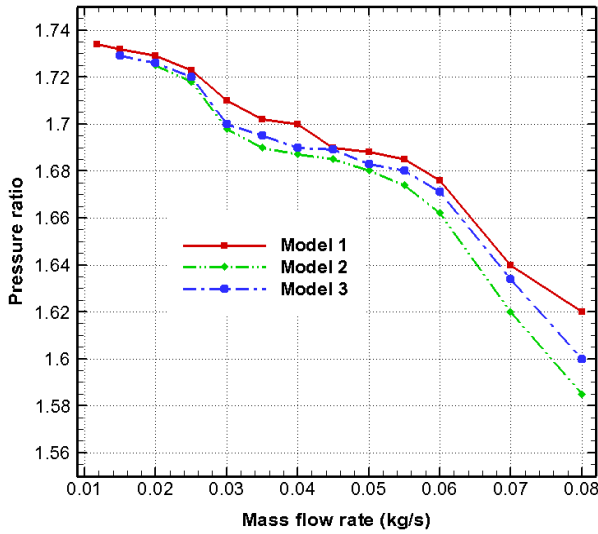


Fig. 12 Pressure ratio as a function of mass flow rate at 120,000 rpm for the three RCT models of the compressor

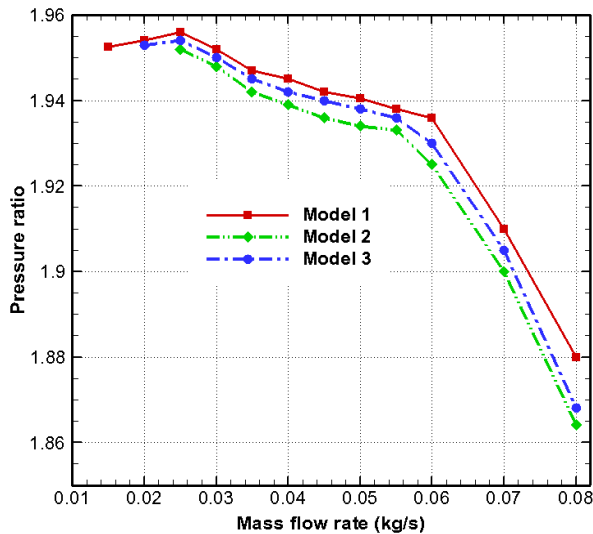


Fig. 13 Pressure ratio as a function of mass flow rate at 150,000 rpm for the three RCT models of the compressor

8.3%와 13.75% 서지마진이 증가하였다.

Fig. 13 에 제시된 회전수 150,000 rpm 경우, 작동 범위와 서지마진을 살펴보면 다음과 같다. 모델 2 의 작동범위는 0.025 kg/s - 0.08 kg/s 이며, 모델 3 의 작동범위는 0.02 kg/s - 0.08 kg/s, 모델 1 의 작동 범위는 0.015 kg/s - 0.08 kg/s 이므로 각각 9.1%와 18.2% 서지마진이 증가하였다.

한편, Fig. 11 - Fig. 13 에서 압력비를 살펴보면, 높은 회전수에서 압력비가 높게 나타남은 입력 동력이 크기 때문에 당연하며, 모든 회전수와 유량에서 모델 1, 모델 3, 모델 2 의 순서로 압력비가 높게

나타난다.

## 5. 결 론

자동차용 터보차저 원심압축기에서 재순환케이싱처리(RCT)를 도입하면 저유량에서 성능이 향상되며 운전범위가 넓어지게 된다. 본 연구는 RCT 부의 높이변화가 압축기의 성능에 미치는 영향을 조사하기 위하여 RCT 부의 높이는 모델 1(1.2mm), 모델 2(1.5mm), 모델 3(1.8mm) 로 선정하고, 회전수 90,000 - 150,000 rpm 범위에서 유량에 대한 압력비 거동과 서지마진을 조사하였다. 이로부터 다음의 결론을 도출하였다.

모델 1 이 모델 3 과 모델 2 보다 압축기 내부 균일한 압력분포와 높은 압력비, 향상된 서지마진을 보여 주었다.

(1) 동일한 질량유량과 회전수 조건에서, 전압력비와 등엔트로피 효율에 대하여 실제 압축기(M사 제품)의 성능 제원과 본 수치계산값은 최대 오차 0.7% 범위 이내에서 매우 잘 일치하므로 본 수치해의 타당성이 입증되었다.

(2) 압력비는 모든 회전수와 유량범위에서 RCT 모델 1(1.2mm), 모델 3(1.8mm), 모델 2(1.5mm)의 순서로 약간 높은 것으로 나타났다.

(3) 서지마진은 모든 회전수 범위에서 RCT 모델 2(1.5mm) 를 기준으로 할 때, 모델 1(1.2mm), 모델 3(1.8mm) 의 순서로 증가하였다. 또한 서지마진은 회전수에 따라 차이가 있다. 모델 1 과 모델 3 의 경우가 모델 2 경우보다, 90,000 rpm 일 때 각각 5%와 8% 증가되었으며, 120,000 rpm 일 때 각각 8.3%와 13.75% 증가되었으며, 150,000 rpm 각각 9.1%와 18.2% 증가되어 운전범위가 넓어졌음을 보여주었다.

## 후 기

이 논문은 2014 년 울산대학교 기계공학부 일류화사업단의 연구비에 의하여 연구되었음.

## 참고문헌 (References)

- (1) Japikse, D., 1996, *Centrifugal Compressor Design and Performance*, Concepts, Inc.
- (2) Cheng, X. and Michael, M., 2005, "Development and Design of a Centrifugal Compressor Volute," *Int. J. of Rotating Machinery*, Vol. 3, pp. 190~196.
- (3) Ayder, E., Van den Braembussche, R. and Brasz, J. J.,

- 1993, "Experimental and Theoretical Analysis of the Flow in a Centrifugal Compressor Volute," *ASME J. Turbomach.*, Vol. 115, No. 6, pp. 582~589.
- (4) Yin, J., 2009, "Optimization of Turbocharger Ported Shroud Compressor Stages," *Proceeding of ASME Turbo Expo 2009: Power for Land, Sea and Air*, GT2009-59248.
- (5) Park, C. Y., Choi, Y. S., Lee, K. Y. and Yoon, J. Y., 2012, "Numerical Study on the Range Enhancement of a Centrifugal Compressor with a Ring Groove System," *J. of Mech. Sci. & Tech.*, Vol. 26, No. 5, pp. 1371~1378.