

# 스마트폰을 이용한 LED조명 무선제어

신성휴\*, 김환용<sup>1</sup>  
<sup>1</sup>원광대학교 전자공학과

## Wireless LED lighting control using the SmartPhones

Seong-Hyu Shin<sup>1\*</sup> and Hwan-Yong Kim<sup>1</sup>

<sup>1</sup>Dept. of Electronic Engineering, Wonkwang university

**요약** 본 논문에서는 LED 조명을 효율적으로 제어하기 위한 방안으로 ARM사에서 개발한 마이크로컨트롤러인 Cortex M3를 사용하여 구성하였다. 또한, 근거리 무선통신을 사용하여 무선으로 LED조명을 제어하기 위하여 Bluetooth 통신방식을 적용하여 무선제어 회로를 구성하였다. 본 논문에서는 LED조명 제어회로를 무선으로 제어하기 위하여 누구나 가지고 있는 스마트폰을 가지고 제어할 수 있도록 안드로이드 어플리케이션을 설계하여 안드로이드 기반의 스마트폰에서 사용자가 쉽게 다운로드하여 LED조명 제어회로를 쉽게 무선으로 제어한다. 본 논문에서 구성한 Cortex M3를 이용한 LED조명 무선제어회로는 실내 및 실외에 적용할 경우 친환경적인 기술이며, LED의 효율을 높이기 위하여 LED드라이버를 사용하여 안정적인 전압공급이 이루어지게 되어 LED조명의 밝기가 제어된다.

**Abstract** In this paper, we constructed using a Cortex M3 microcontroller developed by ARM Inc. as a way to control the LED light more efficiently. And Using the short-range wireless communication by the Bluetooth communication method applied to control the LED light was configured to wirelessly control the wireless circuits. In this paper, users can easily download and easy to wirelessly control the LED lighting control circuit to design an Android application from Android-based smartphone so that you can control with your smartphone to have anyone to control the LED lighting control circuit wirelessly. If the LED lights radio control circuit is configured with the Cortex M3 in this paper is applicable to both indoor and outdoor and eco-friendly technology, is using LED driver to enhance the efficiency of the LED becomes stable voltage supply is made, the brightness of LED lighting control.

**Key Words** : Bluetooth, Cortex M3, LED Lighting, PWM

### 1. 서론

LED 조명 산업은 향상된 LED 광소자를 활용하여 사람을 대상으로 한 조명제품을 생산하는 산업으로써 주거, 각종 시설의 실내조명, 건축, 도로, 공원 등 실내외 조명분야에 형광등, 할로겐 등을 대체하여 개발되고 있다. LED 조명은 에너지 소비량을 줄이고 온실가스 발생을 최소화하기 위하여 기존의 백열전구보다 전력효율이 높고 친환경적으로 LED조명을 이용하여 다양하게 활용

되고 있다[1].

본 논문에서는 LED 조명을 효율적으로 제어하기 위하여 ARM사에서 개발한 마이크로 컨트롤러인 Cortex M3를 사용하여 LED 조명 회로를 구성하였다. Cortex M3는 스마트폰에 내장되어 있는 CPU와 동일한 32bit 구조로 되어있어 제어하는데 신뢰성이 높고 오차가 줄어들다. 또한 다양한 level로 밝기를 조절 할 수 있으며, Red, Green, Blue LED를 가지고 여러 가지 색 조합을 표현 할 수 있다. LED 조명 제어회로는 LED 조명의 밝

본 논문은 2013년도 원광대학교 교비지원에 의해서 수행됨.

\*Corresponding Author : Seong-Hyu Shin (Wonkwang Univ.)

Tel: +82-010-8631-4475 email: shin4484@Wonkwang.ac.kr

Received February 26, 20154

Revised March 31, 2015

Accepted May 7, 2015

Published May 31, 2015

기를 일정하게 유지시키기 위하여 Cortex M3에서 PWM 신호를 출력한다.

이 PWM신호는 LED 드라이버인 HV9910가 입력신호로 받아들인다. LED 드라이버로 입력되는 PWM 신호에 의해 정전류 제어방식을 통하여 LED 밝기를 유지함으로써, LED 조명의 소비전력을 효율적으로 제어할 수 있게 된다. 또한, 본 논문에서는 안드로이드를 이용하여 스마트폰 APP을 설계하여 LED 조명 제어회로와 Bluetooth 통신을 함으로써, 무선으로 LED 조명을 제어할 수 있다.

## 2. LED조명 무선제어회로

### 2.1 LED조명 제어회로

본 논문에서는 Cortex M3를 이용하여 LED조명 제어회로를 구현하였다. 마이크로 컨트롤러인 Cortex M3는 32 bit이며, 최대 클럭 주파수는 72[MHz]이다. 메모리는 64 혹은 128 [Kbytes]의 Flash memory를 가지고 있으며, 20 [Kbytes]의 SRAM을 내장하고 있다[2].

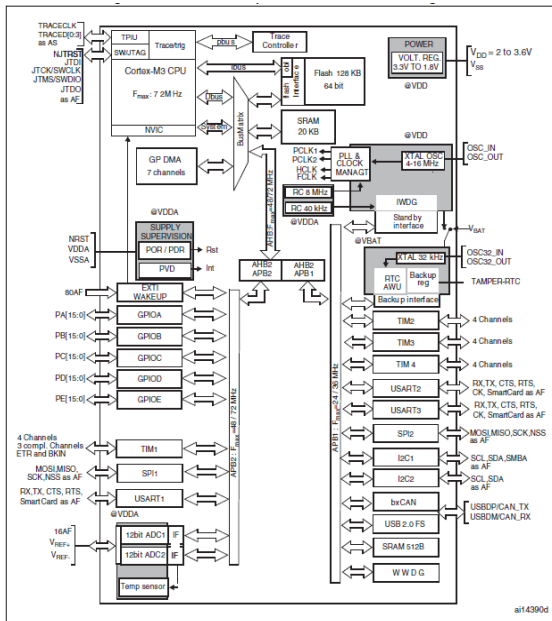


Fig. 1. Cortex M3 architecture

그림 1은 Cortex M3의 구조이다. Cortex M3는 GPIO를 51개 가지고 있고, 2 ~ 3.6 [V]의 동작전압을 가지고

있으며 4 [MHz]에서 16 [MHz]까지의 crystal 외부 oscillator를 장착 할 수 있다. 또한 내부의 8 [MHz] 및 40 [kHz] 클럭을 포함하고 있으며, CPU clock을 위한 PLL을 내장하고 있다[3].

LED 드라이버로는 Supertex 사의 HV9910을 사용하였다. HV9910은 Buck형 컨버터 구조로 소형 인덕터와 외부 스위치를 사용한다. HV9910을 사용한 이유는 PWM신호를 입력받을 수 있는 단자가 있기 때문이다. 입력전압은 8Vdc ~ 450Vdc까지 동작한다[4]. 그림 2는 HV9910의 내부회로이다.

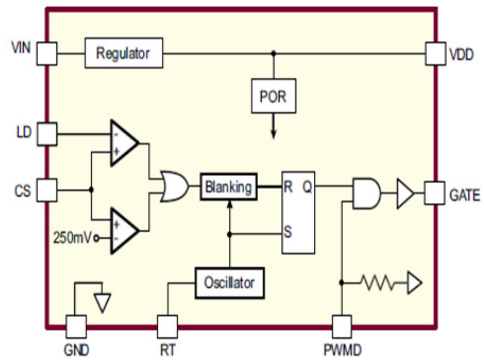


Fig. 2. HV9910 block diagram

HV9910은 PWM신호를 이용하여 전원을 제어하게 되는데 PWM 신호는 Duty rate에 의해 출력되는 전압을 제어하게 된다. 그림 3은 Cortex M3에서 출력되는 PWM 신호파형이다.

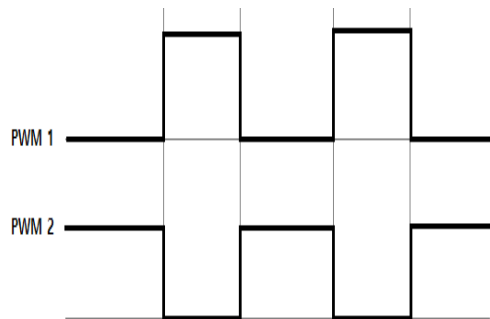


Fig. 3. PWM signal waveform Which is output from Cortex M3

Duty rate에 따른 출력은 High 구간의 폭이 한 주기 동안 차지하는 비율에 따라 Duty rate가 결정된다. 본 논문

문에서는 Ried 7 소프트웨어를 사용하여 프로그래밍 하였으며 Red, Green, Blue 각각 PWM 신호로 제어를 하여 밝기를 조절하여 색을 조합하게 된다.

### 2.2 Bluetooth 무선 통신

본 논문에서는 LED조명 무선제어회로와 근거리 무선통신을 하기 위하여 Bluetooth 무선 통신방식을 사용하였다. Bluetooth 무선 통신은 작고, 가격이 저렴하고, 저전력 소모(100mW 이하)로 근거리 송·수신기를 모바일 디바이스에 직접 또는 PC카드와 같은 어댑터를 통하여 무선 통신 환경을 제공해 주는 하나의 기술이다.

Bluetooth 통신은 두 기기간에 무선 통신을 하는 방식이기 때문에 양쪽 기기가 모두 Bluetooth를 지원해야 한다. 따라서 본 논문에서는 스마트폰에 내장되어 있는 Bluetooth를 사용하고, LED조명 제어회로에 Bluetooth 모듈을 부착하여 데이터를 송·수신하였다. 그림 4는 Cortex M3와 Bluetooth 모듈의 블록도이다.

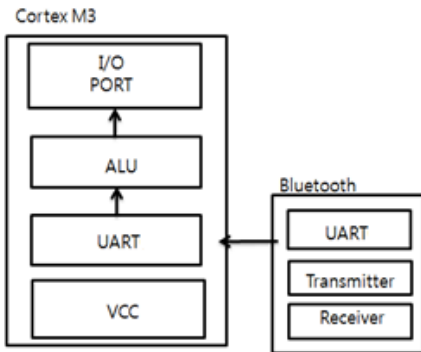


Fig. 4 A block diagram of the Cortex M3 with a Bluetooth module

Cortex M3 내부의 UART 통신을 이용하여 Bluetooth 모듈과 데이터를 송수신 한다. 제어신호를 Bluetooth 통신을 통하여 데이터를 송신하면 Cortex M3에 제어 신호가 도달하여 내부에서 연산처리를 통하여 I/O Port에서 PWM 신호를 출력하게 된다.

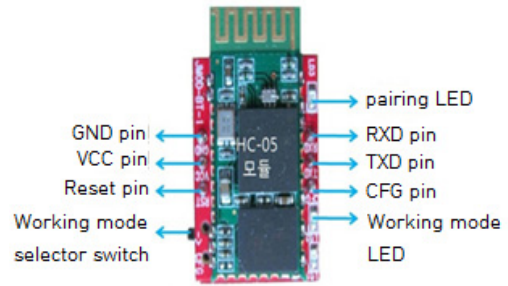


Fig. 5. Bluetooth Module

그림 5는 Bluetooth 모듈이다. 왼쪽부터 GND 핀과 VCC 핀은 Cortex M3의 GND 핀과 VCC 핀과 연결해주면 되고, Reset 핀은 Bluetooth를 처음부터 다시 시작할 때 쓰이는 핀이다. 그다음 작업 모드는 표 1에 정리하였다.

Table 1. Bluetooth module operating table

Part	Content
Working mode selector switch	Release the switch to CFG position setup mode. Opposite side communication mode.
LED Working mode (LD2))	If the master communication one-second intervals, If the slave communication 1/4 second intervals, If the setup mode, the lamp blinks at 4-second intervals
Pairing LED (LD3)	If the master and slave are paired ON, or OFF

페어링 LED는 스마트폰과 LED조명 제어회로와 페어링 되면 ON 상태가 된다. 작업모드 LED는 점멸되는데 1초 간격으로 점멸하면 스마트폰과 통신을 하게 되는 것이고, 1/4초로 점멸되면 LED조명 제어회로와 통신을 하는 것이다[5].

그림 6은 무선제어 회로의 순서도를 나타낸 것이다.

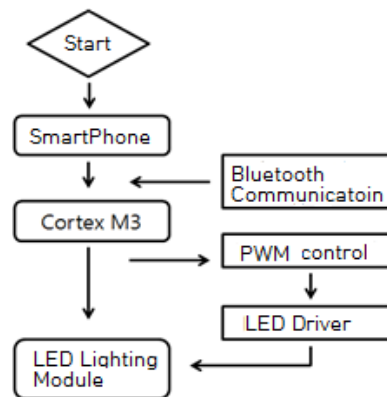


Fig. 6. Flow diagram of the wireless control circuit

사용자가 스마트폰에서 제어신호를 보내면 Bluetooth 통신을 사용하여 Cortex M3와 데이터 송·수신 하게 된다. 스마트폰에서 받은 데이터를 Cortex M3에서 연산을 통하여 PWM 제어신호를 LED 드라이버로 출력하게 되고, LED 드라이버에서는 입력받은 PWM 신호에 따라서 LED 조명의 밝기를 제어하게 된다.

본 논문에서는 LED조명 제어에 필요한 기능들을 위하여 APP을 설계하였다. 설계한 안드로이드 APP은 그림 7과 같다.

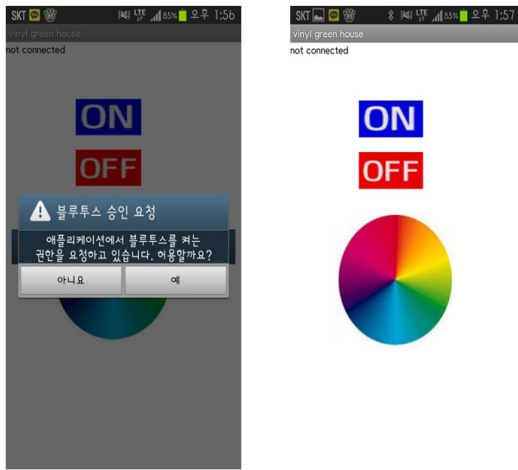


Fig. 7. Android application operation screen

처음에 사용자가 APP을 안드로이드 구글마켓에서 다운로드하여 APP을 설치하고, 설치가 끝난 후에 APP을 실행시키면 그림 7과 같이 블루투스 승인 요청하는 질문을 하게 된다. ‘예’라고 누르면 Bluetooth 통신이 스마트폰에서 허용이 되고 자동으로 주변의 Bluetooth 송·수신기를 검색하게 된다. 주위의 환경에 따라서 다양한 Bluetooth 사용기기들이 검색이 되는데, 사용자가 LED 조명 제어회로 모듈과 페어링 시킨 뒤, 그림 7과 같이 간단하게 LED를 ON/OFF 할 수 있으며, 원형 색 좌표를 통하여 사용자가 원하는 색을 클릭을 하면 그 색에 가깝게 LED의 밝기 및 색깔이 조절이 된다.

### 3. 모의실험 및 분석

본 논문에서는 Cortex M3를 이용하여 LED조명 제어 회로를 구성하였다. 그림8의 LED조명 제어회로 블록도

와 같이 LED 드라이버는 Cortex M3의 I/O Port와 연결하여 PWM신호를 입력을 받게 된다. 또한 Cortex M3와 Bluetooth 모듈과는 UART 직렬 통신을 사용하여 서로 간의 데이터를 송수신 할 수 있도록 하였다. 다시 말해, 사용자가 스마트폰 APP을 통하여 제어신호를 보내게 되면 Cortex M3와 데이터 송수신을 하고, 사용자가 원하는 제어신호를 LED 드라이버와 PWM 신호로 신호를 보내 최종적으로 LED 조명 모듈에 신호가 전달되어 색 조절 및 밝기를 조절하게 된다.

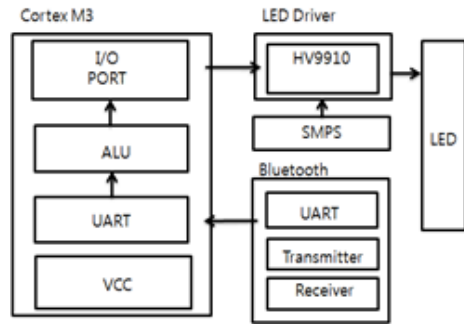


Fig. 8. LED lighting control circuit block diagram

본 논문에서 구현한 LED조명 제어회로는 스마트폰 Bluetooth 통신을 사용하여 APP을 통해 제어하며 PWM 신호가 Cortex M3에서 제대로 출력이 되는지 확인이 필요하여 3가지의 Duty rate를 주고 실험을 하였다. 이 실험은 총 5회에 걸쳐 반복 실험하였다. 그림 9는 PWM 전압파형으로 (a)는 50% Duty rate를 나타내며 (b)는 80% Duty rate (c)는 100% Duty rate로 실험하였다.

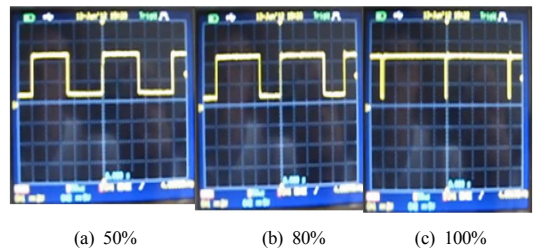


Fig. 9. PWM voltage waveform

또한, PWM 신호에 의하여 LED의 밝기를 눈으로 확인하기 위하여 위와 동일한 방법으로 LED를 가지고 Duty rate를 50%, 80%, 100% 설정하고 5회 반복실험을 하였다. 그림 10은 PWM신호에 의한 LED의 밝기 변화

를 나타낸다.

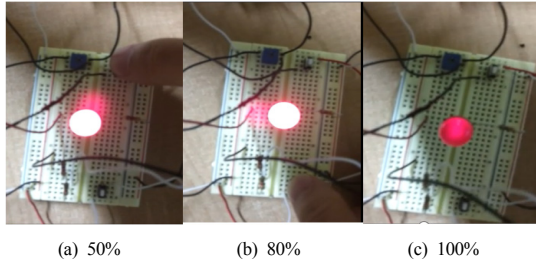


Fig. 10. LED brightness change by the PWM signal

그림 10과같이 3가지의 Duty rate 즉, 50%, 80%, 100%의 Duty rate를 주었다. 이때에 LED 드라이버로 입력되는 전압을 측정하여, 표 2과 같이 (a)는 8.9 [V] ~ 9.4 [V] 범위로 측정이 되었고, (b)는 7.3 [V] ~ 7.6 [V] 범위로 측정이 되었으며, (c)는 4.5 [V] ~ 4.8 [V]의 범위로 측정되어 변화가 있음을 확인하였다.

Table 2. Voltage measurement in accordance with the Duty rate changes

Measurement	LED driver input voltage measurement		
	a	b	c
1 time	9.4 V	7.5 V	4.5 V
2 time	9.2 V	7.3 V	4.6 V
3 time	9.4 V	7.6 V	4.8 V
4 time	9.3 V	7.3 V	4.8 V
5 time	8.9 V	7.4 V	4.7 V

표 3에서는 Red와 Green와 Blue의 Duty rate를 각각 변화 시켜 실험 data를 정리하였다.

Table 3. Red, Green, Blue color combination table

Duty rate			Result
Red(%)	Green(%)	Blue(%)	
100	100	100	White
90	100	100	White
80	100	100	Purple
70	100	100	Purple
60	100	100	Purple
50	100	100	Sky blue
40	100	100	Sky blue
30	100	100	Sky blue
20	100	100	Sky blue
10	100	100	Sky blue
100	90	100	Pink
100	80	100	Pink
100	70	100	Hot Pink

100	60	100	Purple
100	50	100	Dark Purple
100	40	100	Dark purple
100	30	100	Amethyst
100	20	100	Amethyst
100	10	100	Amethyst
100	100	90	Pink
100	100	80	Light pink
100	100	70	Light pink
100	100	60	Orange
100	100	50	Dark yellow
100	100	40	Apricot
100	100	30	Apricot
100	100	20	Chrome yellow
100	100	10	Yellow

Red, Green, Blue가 각각 100% Duty rate를 가지면 흰색이 나왔으며, 두 가지의 LED를 100% Duty rate를 주고 나머지 LED의 Duty rate를 10%씩 줄여나가면서 색의 변화가 표 3과 같이 변화됨을 확인하였다. 그림 11은 Duty rate가 변함에 따른 실험 과정을 나타낸 것이다. Cortex M3를 LED조명 무선제어 회로에 적용함으로써, 다양한 색 조절이 가능하고 무선 제어가 가능함을 확인하였다.



Fig. 11. Procedure according to the color combination Duty rate

#### 4. 결론

본 논문에서는 Cortex M3를 이용하여 LED를 디밍

제어 하고 LED 조명의 밝기를 안정하게 유지 및 조절하기 위하여 LED 드라이버인 HV9910을 사용하였다. Cortex M3는 32 bit 마이크로 컨트롤러로써, PWM신호의 Duty rate를 조절하여 LED의 밝기를 여러 가지 단계로 조절이 가능하다. 또한, 사용자의 편리성을 위하여 무선으로 제어 가능하도록 하였다. 본 논문에서 설계한 안드로이드 APP을 사용자의 스마트폰에 다운로드 및 설치를 하면 사용자가 따로 제어 Device를 구입할 필요 없이 스마트폰에 내장되어 있는 Bluetooth 통신으로 쉽게 제어 가능하도록 하였다. 본 논문에서는 스마트폰을 이용한 LED조명 무선 제어회로를 설계하였고, Red, Green, Blue LED를 사용하여 다양한 색 조합의 표현이 가능하도록 하였다. 따라서 기존에 램프들이 가졌던 한계점인 다채로운 색상을 표현할 수 있기 때문에 감성조명 시스템에 적용하면 실내에서도 보다 인간 중심적이고 다양한 조명 분위기를 설정 할 수 있으며, 더 나아가 스마트 조명 제어 시스템에 많이 활용될 수 있을 것으로 사료된다.

## References

- [1] Jo Hyeon min "LED technology overview and development trends", Korea Electronics Technology Institute, 2010.
- [2] Cortex M3 datasheet. TI
- [3] Park Seon-Ho, Oh, Young - Hwan. "ARM Cortex-M3 System Programming Mastering I". D & W Wave. 2009.
- [4] HV9910 datasheet, Supertex
- [5] Park Seon-Ho, Oh, Young - Hwan. "ARM Cortex-M3 System Programming Mastering II". D & W Wave. 2009.

### 신 성 휴(Seong-Hyu Shin)

[준회원]



- 2013년 2월 : 원광대학교 전자공학 졸업
- 2013년 3월 ~ 현재 : 원광대학교 전자공학과 대학원(석사과정)

<관심분야>

LED조명, 임베디드 시스템, 신호처리 및 시스템

### 김 환 용(Hwan-Yong Kim)

[정회원]



- 1978년 2월 : 전북대학교 대학원 전자공학과 (공학석사)
- 1984년 8월 : 전북대학교 대학원 전자공학과 (공학박사)
- 1979년 3월 ~ 현재 : 원광대학교 전자공학과 교수

<관심분야>

임베디드 시스템, SoC설계, 신호처리, 회로 및 시스템