

한국 경제와 자연환경의 에머지 평가: 해양생태계서비스 가치평가 시사점

강대석[†]
부경대학교 생태공학과

Emergy Evaluation of the Korean Economy and Environment: Implications for the Valuation of Marine Ecosystem Services

Daeseok Kang[†]

Department of Ecological Engineering, Pukyong National University, Busan 608-737, Korea

요 약

우리나라 해양생태계의 가치평가에 에머지 평가법을 적용하기 위한 연구가 일부 진행되었지만, 에머지량으로 나타난 해양생태계의 가치를 화폐단위로 환산하는데 필수적인 에머지 지수인 에머지화폐비율의 일관성에 문제가 있는 것으로 파악되었다. 이에 따라 이 연구는 우리나라 에머지 평가표의 표준 구조와 자료 형태를 제시함으로써 일관성 있는 에머지화폐비율을 확보할 수 있는 방안을 제시하고자 하였다. 평가대상 대륙붕의 면적 증가는 조석 에너지량을 증가시켰지만, 전체 대륙붕의 등조차도를 기반으로 계산된 면적가중 평균조차의 감소로 조석의 에머지량은 약간 감소하였다. 재생불가능한 자원 이용과 수입한 재화와 용역을 통해 공급된 에머지량은 새로운 평가항목 분류 방식과 평가 자료의 세분화 등으로 인해 기존 연구보다 증가하였다. 이 결과 해양생태계서비스의 가치를 화폐단위로 나타내는데 필수적인 에머지화폐비율이 증가하였으며, 에머지량/에머지화폐비율로 계산되는 화폐가치는 감소하였다. 이는 기존 연구에서 계산된 해양생태계서비스의 가치가 과대평가되었을 가능성이 있음을 의미한다. 국내총생산의 경우 자료의 기준년도에 따라 에머지량의 화폐가치가 달라지므로 기준년도를 명확히 밝힐 필요가 있다. 이 연구에서 제시한 우리나라 경제의 에머지 평가표는 큰 틀에서 에머지 평가법을 이용한 해양생태계서비스의 가치 평가에 일관성이 유지되도록 하는데 기여할 것으로 판단된다.

Abstract – Several emergy researches have been carried out to estimate the value of marine ecosystem services in Korea over the last decade. Their results cannot be compared mainly due to inconsistency in emergy-money ratios used to convert emergy unit into monetary unit. This study aimed at providing a standardized format for the emergy evaluation of the Korean economy and environment for different emergy evaluations to be compatible. Even though the area of the continental shelf increased in this study compared to those of previous studies, area-weighted average tidal range for the entire continental shelf of Korea resulted in smaller tidal range, decreasing the final emergy input from tide. However, emergy inputs from nonrenewable resources and purchased goods and services increased with new categorization and use of more detailed data, combined with updated unit emergy values. This led to higher emergy-money ratio for the Korean economy, indicating that previous emergy valuations might have overestimated the contributions of marine ecosystem to the real wealth of the Korean society. The base year for gross domestic product used in the emergy evaluation needs to be clearly indicated due to its impact on the calculation of the emergy-money ratio. A standardized emergy table for the Korean economy will contribute to ensuring consistency among future emergy researches on the valuation of marine ecosystem services.

Keywords: Marine ecosystem services(해양생태계서비스), Korean economy(한국 경제), Emergy-money ratio(에머지화폐비율), Emergy valuation(에머지 가치평가)

[†]Corresponding author: dskang@pknu.ac.kr

1. 서 론

연안·해양 자원의 과도한 이용으로 대표되는 국가적 여건과 기후 변화로 대표되는 지구적 환경 변화는 우리나라 해양생태계의 지속가능한 이용을 실현하기 위해 극복해야 하는 어려운 과제이다. 이러한 문제를 극복하기 위해서는 해양생태계의 체계적·장기적 연구조사 진행, 다양한 정책수단 개발이외에도 해양생태계의 역할에 대한 국민의 인식을 증진하고 해양생태계 관리 의사결정에 필요한 기초 정보 제공이라는 측면에서 해양생태계가 우리 사회에 제공하는 다양한 생태계서비스(해양생태계가 제공하는 재화를 포함)의 가치를 과학적으로 평가할 필요가 있다. 이러한 가치 평가는 해양생태계의 지속가능한 이용 기반을 구축하는데 중요한 역할을 할 수 있다. *Beaumont et al.*[2007]은 해양생물종다양성이 제공하는 생태계서비스에 대해 다루면서 생태계서비스 관점의 생태계 평가는 '생태계의 복잡한 현상을 정책결정자나 일반인이 더 쉽게 이해'할 수 있게 하며, '생태계의 이용과 개발 과정에서 얻는 손실과 편익이 무엇인지 제대로 이해할 수 있도록' 돕는다고 주장하였다. *UNEP-WCMC*[2011]는 생태계에서 일어나는 변화가 인간의 삶에 어떤 영향을 미치는지 이해하기 위한 주요 수단의 하나로 생태계서비스 가치평가를 들고 있는데, 해양생태계서비스의 가치를 평가해야 하는 주요 이유로 '해양생태계 관리에 필요한 의사결정을 돕기 위해 관리 행위 또는 정책의 비용과 편익을 평가'하고 '한 생태계 또는 일련의 연결된 생태계가 인간에게 제공하는 편익의 가치를 더 잘 이해할 수 있는 정보를 제공'하는 역할을 한다는 점을 들었다.

우리나라에서 지금까지 해양생태계의 가치를 평가하는데 이용된 방법은 경제학적 평가법(예를 들어, *Yoo*[2007a]; *Yoo*[2007b]; *Yoo and Lee*[2011]; *Kwon et al.*[2013])과 에머지 평가법(예를 들어, *Lee and Kang*[2008]; *Nam et al.*[2010]; *Kang*[2013])이 있다. 해양생태계가 생산한 생태계서비스에 대한 소비자의 지불의사를 이용하여 가치를 평가(receiver-based approach)하는 경제학적 평가법과 달리 에머지 평가법은 이러한 생태계서비스가 형성되는데 투입된 에너지, 물질, 정보에 내재한 에머지량을 이용하여 가치평가(donor-based approach)를 수행한다(*Odum*[1996]). *TEEB*[2010]은 생태계서비스의 가치를 평가하는 방법을 크게 선호도 기반 평가방법(preference-based approach)과 생물리적 평가방법(biophysical approach)으로 구분한 바 있다. 생물리적 접근방법에 포함되어 있는 에머지 평가법은 1990년대 중반 국내에 도입(*Lee and Odum*[1994])된 이후 다양한 분야에 적용되었는데, 해양생태계의 경우 수산업(*Son et al.*[1996]; *Eum et al.*[1996]; *Kim et al.*[2001]; *Oh et al.*[2008]), 갯벌(*Kang*[2001]; *Kim*[2002]; *Kang et al.*[2006]), 하구(*Lee et al.*[2001]; *Song and Je*[2004]; *Lee and Kang*[2008]; *Kang*[2013]), 무인도서(*Nam et al.*[2010]; *Kang*[2010]), 바다모래 채취(*Yang and Kang*[2011]) 등을 대상으로 시스템 생태학의 관점에서 해양생태계의 환경 및 사회경제적 이용·개발 특성을 평가하거나 일부 생태계서비스 항목에 대한 가치를 평가하는데 적용되었다. 또한

최근에는 해양공간관리에 에머지 평가법을 적용하기 위한 논의가 진행되고 있다(*Nam et al.*[2012]; *Kang*[2014]; *Kang and Nam*[2014]).

에머지 평가법에서 일차적으로 계산하는 해양생태계서비스의 가치는 각 서비스를 만드는데 투입된 모든 요소의 에머지량을 더한 값(중복계산 문제 고려), 즉 총 에머지량이다. 그러나 정책결정자나 일반인 등 에머지 평가법에 익숙하지 않은 사람들과 의사소통, 경제학적 평가를 포함한 다른 가치평가 방법의 결과와 비교 등 에머지량으로 나타난 가치 정보를 이용할 경우 나타날 수 있는 한계를 극복하기 위하여 에머지량을 화폐 단위로 환산하는 과정을 거친다. 에머지량을 화폐단위로 변환하는데 필요한 에머지 지수는 에머지화폐비율(emergy-money ratio, EMR)인데, 우리나라 경제가 일년 동안 사용한 총에머지량을 국내총생산으로 나누어 구한다(*Odum*[1996]). 따라서 총에머지량 계산의 정밀도와 국내총생산 통계 변화는 에머지화폐비율의 크기에 영향을 미칠 수밖에 없다. *Sweeney et al.*[2007]은 국가별 에머지 평가의 일관성을 확보하기 위해 표준화된 에머지 평가표를 제안한 바 있다. 국내총생산의 경우 한국은행은 UN이 2008년 발표한 국민계정체계를 적용하고 국민계정 기준년을 2010년으로 변경하여 개편된 국민계정 통계를 2014년에 발표하였다.

에머지 평가법이 국내에 도입된 이후 지금까지 해양생태계의 가치를 에머지 관점에서 평가한 연구들을 비교하는 데는 크게 두 가지 문제점이 있다. 우선 2000년을 기점으로 에머지 평가에 필요한 기초 자료의 기준이 되는 지구 전체의 연간 재생가능에머지 유입총량(태양에너지, 조석에너지, 지구내부 열에너지에 내재한 에머지량의 합계) 계산방식이 바뀌면서 총 재생가능에머지 유입량이 달라졌다(*Odum*[2000]; *Odum et al.*[2000a]). 에머지 평가에서 사용하는 모든 핵심 인자들이 연간 재생가능에머지 유입량을 기준으로 계산된 값이기 때문에 서로 다른 유입 총량에 기반을 둔 연구라고 하더라도 각 연구에서 이용한 유입량의 비율을 이용하여 가치평가 결과를 환산함으로써 서로 비교할 수 있다. 두 번째 문제는 우리나라 경제의 에머지 평가에 사용한 자료의 분류체계와 해상도가 서로 일치하지 않아 나타난 연간 총 에머지 사용량의 차이에 기인한다. 2000년대 이후 이루어진 에머지 평가법의 발전을 감안하더라도, 분류방식과 해상도가 다른 자료에 근거해 계산된 에머지화폐비율은 해양생태계서비스의 가치 평가에 큰 영향을 미칠 수밖에 없다. 이러한 일관성의 부재는 에머지 평가 결과의 신뢰성과 수용성을 떨어뜨리는 요인으로 작용할 수 있다.

따라서 이 연구는 에머지 평가법을 이용하여 해양생태계서비스의 가치를 화폐 단위로 나타낼 때 에머지화폐비율이 가지고 있는 중요성을 고려하여 2011년 자료를 대상으로 우리나라 경제의 에머지 평가표 양식과 자료 구조를 표준화하여 제시하는 것을 목적으로 하였다. 또한 표준화된 평가표를 이용하여 기존 연구의 평가 결과를 재계산하여 에머지화폐비율이 해양생태계서비스의 가치 평가에 미치는 영향을 파악하고자 하였다.

2. 연구방법

2.1 에머지 평가법

에머지 평가법은 인간과 자연을 모두 포함하는 환경시스템의 분석 및 생태계의 가치평가에 에너지를 기본 단위로 활용하고자 하는 시도이다(Odum[1996]). 에머지는 특정한 재화와 용역의 생산에 직접 및 간접으로 투입된 모든 요소(에너지, 물질, 정보 등)를 기준이 되는 에너지로 환산한 이용가능 에너지의 합계로 정의되는데(Odum [1996]), 생산된 재화와 용역의 가치를 소비자의 지불의사로 결정하는 경제학적 평가법과 달리 이들 재화와 용역의 생산에 투입된 요소를 모두 더한다는 점에서 생산관점의 가치평가 방법이라고 할 수 있다. 또한 재화와 용역에 현재 남아 있는 에너지량을 대상으로 하는 것이 아니라, 이들을 생산하기까지 투입되었던 과거의 모든 에너지(energy memory)를 더한다는 점에서 일반적인 에너지 분석과 차별화된다. 현재 에머지 평가법에서 기준으로 사용하고 있는 에너지는 태양에너지이며, 이 경우 에머지를 태양에머지(solar emergy)로 부른다(Odum[1996]). 태양에머지의 단위는 solar emjoule(sej)을 사용한다.

에머지 평가법의 다른 핵심 개념으로 에너지의 질(energy quality)을 들 수 있다(Odum[1996]). 서로 다른 종류의 에너지는 수행가능한 일의 종류와 성격, 영향을 미치는 시·공간적 규모가 다르기 때문에 이들을 단순히 비교할 수는 없다. 에너지마다 일을 할 수 있는 능력이 다르다는 점을 반영하기 위해서는 비교의 기준이 필요하며, 이 기준을 바탕으로 각 에너지의 일을 할 수 있는 상대적 능력을 비교할 필요가 있다. 에너지마다 일을 할 수 있는 능력의 차이를 나타내는 환산인자를 통칭하여 unit emergy value(UEV)라고 하며, 사용하는 단위가 에너지량일 경우 에너지변환도(단위: sej/J), 질량일 경우 specific emergy(단위: sej/g), 화폐일 경우 에머지화폐비율(Emergy-moeny ratio, EMR; 단위는 sej/\$, sej/₩ 등)을 사용하는 등 평가 자료에 적합한 UEV를 사용한다. 에머지 평가대상인 모든 항목을 반드시 에너지량으로 환산하지는 않으며, UEV 단위에서 알 수 있듯이 필요에 따라 에너지, 질량, 화폐 등 다양한 형태의 자료를 이용한다.

일반적인 에머지 평가는 평가하고자 하는 항목의 특성을 반영하는 자료를 측정, 계산 또는 추정하고, 각 항목의 자료와 UEV를 곱하여 에머지량을 계산한다. 에머지량을 화폐단위로 환산하기 위해서는 에머지량을 EMR로 나눈다. 이렇게 함으로써 에머지 단위로 나타낸 값을 화폐단위로 환산할 수 있다.

에머지 평가는 에머지 평가모델 작성, 에머지 평가표 작성, 에머지 지수 계산 및 분석의 세 단계로 나누어진다(자세한 과정은 Odum [1996]; Kang *et al.*[2003]; Kang[2013] 참고). 에머지 평가모델은 에너지시스템언어를 이용하여 만들며, 평가하고자 하는 대상의 경제 설정, 외부요소 및 내부요소의 종류와 연결 관계 파악, 에너지시스템언어의 규칙에 따른 기호 연결의 순서로 작성된다. 에너지시스템언어는 특정한 의미와 역할이 미리 부여된 기호들을 이용하여 평가대상의 구조를 전체적인 관점에서 파악할 수 있도록 개발된 시

스템 언어이다(Odum[1994]). 이렇게 작성된 평가모델을 이용하여 에머지 평가표를 만드는데, 평가항목의 에머지 계산과정을 나타내는 주석 번호, 평가항목의 명칭, 에머지 계산에 필요한 기초 자료(에너지량, 물질량, 화폐량 등), Unit emergy value, 태양에머지량(기초 자료와 UEV를 곱한 값), Emvalue(에머지량의 화폐단위 환산값)로 구성된다(Table 1 참고). 에머지 평가의 마지막 단계는 에머지 평가표를 이용하여 평가대상 시스템의 특성을 파악하기 위한 다양한 에머지 지수를 계산하는 과정이다. 그러나 이 연구에서는 에머지화폐비율을 제외한 다른 에머지 지수의 계산은 수행하지 않았다.

2.2 에머지 평가표의 구조

우리나라 경제의 에머지 평가는 2011년을 기준으로 수행하였으며, 이 과정에서 필요한 세계 경제의 에머지화폐비율을 구하기 위하여 2011년 기준 세계 경제의 에머지 평가도 수행하였다. 에머지 평가표의 모든 항목은 연간 자료를 이용하였으며, 각 항목의 에머지량 계산에 필요한 UEV는 문헌 자료를 참고하였다. UEV 계산의 기준이 되는 지구 전체 재생가능에머지 유입량은 15.83×10^{24} sej/yr(Odum *et al.*[2000a])을 이용하였으며, 다른 기준을 이용하여 계산된 UEV는 15.83×10^{24} sej/yr 기준으로 환산하였다.

2.2.1 세계 경제의 에머지 평가

세계 경제를 지탱하는 에머지는 재생가능에너지 이용(renewable inputs, Fig. 1의 R), 재생가능 자연자원의 감소(slowly renewable inputs, Fig. 1의 N_0), 재생불가능자원 이용(nonrenewable inputs, Fig. 1의 N_1)의 세 가지 과정을 통해 공급된다. 이 과정들을 통해 매년 공급된 에머지량의 합이 세계 경제의 연간 에머지 사용량에 해당한다. 재생가능에너지는 태양에너지, 지구내부 열에너지, 조석 에너지를 포함하며, 재생불가능자원은 에너지 자원(석탄, 원유, 천연가스)과 광물자원(금속광물 및 비금속광물)을 대상으로 하였다. 에너지 자원이 공급하는 에머지량 계산에는 연간 소비량을 이용하였으며, 광물자원의 경우 생산량을 이용하였다. 석탄은 hard coal(무연탄, 역청탄)과 soft coal(아역청탄, 갈탄)로 구분하여 에머지량을 계산하였다. 광물자원의 경우 철광석, 납, 망간 등 30가지 금속광물과 석회석, 인광석 등 31가지 비금속광물을 대상으로 각 광물의 생산량과 UEV를 곱하여 에머지량을 계산하였다. 재생가능 자연자원의 감소는 자원의 이용 속도가 재생 속도보다 빠를 경우 재생불가능한 이용으로 간주할 수 있는 토양, 입목축적량, 이탄, 수산자원을 포함하였는데, 토양침식으로 손실되는 토양유기물의 에머지량, 산림 손실로 사라지는 목재의 에머지량, 전 세계적으로 생산된 이탄의 에머지량, 남획으로 감소하는 수산자원의 에머지량을 계산하였다.

세계 경제의 2011년 에머지화폐비율은 연간 총 에머지 사용량을 세계총생산(Gross World Product, GWP)으로 나누어 구하였는데, 2011년 GWP는 7.24×10^{23} US\$/yr이었다(UN[2014]).

2.2.2 우리나라 경제의 에머지 평가

우리나라 경제의 에머지 평가를 위한 수평적 경계는 배타적 경

제수역가운데 수심 200미터 이내인 해역까지로 하였으며, 수직적으로는 지표면부터 1 km이내의 대기 및 1 km 이내의 지하를 평가 범위로 하였다.

2011년 기준 우리나라 경제의 에머지 평가표에 포함된 항목은 크게 5가지 범주로 구분하였다. 우리나라 경제가 일년 동안 사용하는 에머지량은 국내의 재생가능에너지 이용(Fig. 2의 R)과 재생불가능한 자원 이용(Fig. 2의 N=N₀+N₁), 외국에서 수입하여 투입하는 재화와 용역(Fig. 2의 F)의 세 범주로 구성된다. 세계 경제의 에머지 평가는 지구 전체를 평가 경계로 하기 때문에 외국에서 수입한 재화와 용역을 통한 에머지 유입이 없다. 재생가능에너지의 경우 태양, 바람, 강수량, 파도, 지열, 조석 등 6가지 항목을 포함하였다. 재생가능에너지가 우리나라 경제에 공급한 에머지량은 중복계산을 피하기 위하여 육상 강수량의 화학에너지가 공급하는 에머지량과 해양의 조석에너지가 공급한 에머지량을 더해 구하였다(Odum [2000]).

재생불가능한 자원 이용은 두 가지 유형을 대상으로 에머지 유입량을 평가하였다. 즉, 산림면적 감소로 인한 입목축적량 감소, 남획으로 인한 수산자원 감소, 적정한 이용량 초과에 기인한 수자원 고갈, 토양침식으로 인한 유기물 손실 등과 같이 재생속도가 느린 자원의 지속가능하지 않은 이용(Fig. 2의 N₀; 재생가능 자연자본의 감소)과 석탄이나 광물자원 등과 같은 지하자원의 이용(Fig. 2의 N₁)으로 나누었다. 광물자원의 경우 2011년 기준 금속광물은 9종, 비금속광물은 15종의 생산량 자료를 토대로 에머지량을 계산하였다. 우리나라에서 생산되었지만 별도의 가공과정을 거치지 않고 곧바로 외국으로 수출한 광물자원에 포함된 에머지량(Fig. 2의 N₂)은 우리나라 경제의 에머지 사용량 합계에서 제외하였다. 외국에서 수입하여 투입하는 재화와 용역(F)의 경우 11가지 범주로 구분하였으며, 각 범주별로 세부 항목들의 에머지량을 계산한 뒤 이들을 더

하여 각 범주의 총 에머지량을 구하였다. 에너지통계연보 자료를 이용한 에너지 수입량 이외의 모든 항목은 UN Comtrade의 자료(SITC rev.1의 4단위 수준)를 이용하였다.

우리나라 경제의 에머지 평가표에 포함된 나머지 두 가지 범주는 농업, 수산업, 임업, 수자원 등 국내의 재생가능에너지에 기반한 생산의 에머지량과 외국으로 수출하는 재화와 용역의 에머지량이다. 국외 수출의 경우 수입과 동일한 방식으로 11개의 그룹으로 나누어 에머지량을 계산하였다. 이 두 가지 범주는 우리나라 경제가 일 년 동안 이용한 총에머지량의 계산에는 이용하지 않지만, 우리나라 경제의 특성을 평가하는 다양한 에머지 지수의 계산에 이용된다.

우리나라 경제의 2011년 기준 에머지회피비율을 계산하는데 사용한 국내총생산(명목)은 1.33×10¹⁵ ₩/yr (1.20×10¹² \$/yr)이었다(BOK[2014]). 기존 연구(2005년 기준)와 달리 이 연구에서 사용한 국내총생산은 2010년을 기준으로 한 자료인데, 한국은행은 2014년에 국민계정 기준년을 2005년에서 2010년으로 변경하였다.

3. 결과 및 토의

3.1 세계 경제의 2011년 에머지 평가

세계 경제가 2011년에 사용한 총 에머지량은 1.64×10²⁶ sej/yr이었다(Table 1). 이를 범주별로 살펴보면 화석연료와 광물자원 등 재생불가능자원(N₁)에 포함된 에머지량이 1.47×10²⁶ sej/yr로 가장 많았는데 전체 에머지 사용량의 89.7%에 해당하였다(Fig. 1). 재생가능에너지(R)가 공급한 에머지는 전체 에머지 사용량의 9.7% (1.58×10²⁵ sej/yr)였으며, 재생가능 자연자본의 감소(N₀)를 통해 공급된 에머지는 0.6%(9.83×10²³ sej/yr)에 불과하였다. 재생가능에너지의 경우 지구내부 열에너지가 공급한 에머지량이 50.9%로 가장 많았으며, 재생가능 자연자본의 감소는 산림자원(50.5%), 재

Table 1. Emery evaluation of the global economy in 2011

No	Item	Inflow	Unit Emery Value(UEV) ^a		UEV Source ^b	Solar Emery (sej/yr)
Renewable inputs						
1	Sunlight	3.94×10 ²⁴ J/yr	1	sej/J	1	3.94×10 ²⁴
2	Deep earth heat	6.72×10 ²⁰ J/yr	1.20×10 ⁴	sej/J	1	8.06×10 ²⁴
3	Tidal energy	5.20×10 ¹⁹ J/yr	7.39×10 ⁴	sej/J	1	3.84×10 ²⁴
Slowly renewable inputs						
4	Soil	2.05×10 ¹⁹ J/yr	1.23×10 ⁴	sej/J	2	2.52×10 ²³
5	Forest biomass	1.30×10 ¹⁹ J/yr	3.83×10 ⁴	sej/J	3	4.96×10 ²³
6	Peat	5.85×10 ¹⁷ J/yr	3.19×10 ⁴	sej/J	4	1.87×10 ²²
7	Fisheries	2.57×10 ¹⁶ J/yr	8.40×10 ⁶	sej/J	5	2.16×10 ²³
Nonrenewable inputs						
8	Coal	1.52×10 ²⁰ J/yr	varies	sej/J	2	1.47×10 ²⁵
9	Crude oil	1.63×10 ²⁰ J/yr	1.54×10 ⁵	sej/J	2	2.51×10 ²⁵
10	Natural gas	1.16×10 ²⁰ J/yr	1.78×10 ⁵	sej/J	2	2.07×10 ²⁵
11	Metals	3.36×10 ¹⁵ g/yr	varies	sej/g	6	3.23×10 ²⁵
12	Nonmetallic minerals	5.88×10 ¹⁵ g/yr	varies	sej/g	6	5.40×10 ²⁵

a) All unit emery values were adjusted to the global renewable emery baseline of 15.83×10²⁴ sej/yr.

b) UEV sources: 1) Odum *et al.*[2000a], 2) Brown and Ulgiati[2011a], 3) Sweeney *et al.*[2007], 4) Odum[1996], 5) Brown *et al.*[1993],

6) Cohen *et al.*[2007]

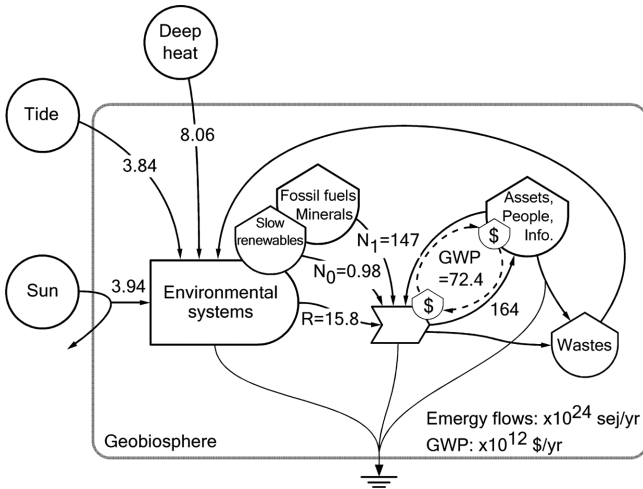


Fig. 1. Summary diagram for the energy evaluation of the global economy in 2011. R=renewable inputs, N_0 =slowly renewable inputs (nonrenewable use of renewable natural capital), N_1 =nonrenewable inputs (fossil fuels and minerals), GWP=gross world product, and Info.=information.

생물가능자원은 비금속광물(36.8%)의 에머지 기여량이 가장 많았다.

비록 평가기준 연도(2008년)와 에머지 평가의 기준이 되는 지구의 연간 재생가능에머지 공급량(15.2×10^{24} sej/yr)이 이 연구에서 사용한 것(2011년, 15.83×10^{24} sej/yr)과 달라 직접 비교는 불가능하지만 Brown and Ulgiati[2011b]의 경우 R, N_0 , N_1 이 차지하는 비율이 각각 14%, 2%, 84%로 이 연구의 결과와 차이가 있다. 이는 에머지 평가에 사용한 광물자원 생산량 자료의 차이에 기인한다. Brown and Ulgiati[2011b]의 경우 재생가능자원을 통해 공급된 에머지량 계산에 5 종류의 금속광물(알루미늄, 구리, 철, 납, 아연)과 2 종류의 비금속광물(석회, 인광석)만 이용하였다. 이 연구에서는 30종의 금속광물과 31종의 비금속광물 생산량 자료를 평가에 이용하였다. 특히 석회석의 경우 Brown and Ulgiati[2011b]는 석회(lime) 생산량 자료를 이용한 반면, 이 연구에서는 국가별 석회석 생산량 통계와 다른 자료를 이용하여 추정된 석회석 생산량을 이용하였다. Brown and Ulgiati[2011b]가 이용한 석회 생산량 자료가 석회석이 주요 성분인 시멘트 생산량(2008년 기준 28.5억톤, USGS[2011])보다 훨씬 적고, 석회 생산이외에도 골재 등으로도 석회석을 이용하는 양이 많다는 점을 고려할 때 Brown and Ulgiati[2011b]는 석회석이 세계 경제에 공급한 에머지량을 과소평가한 것으로 판단된다. 이 연구에서 계산한 석회석의 에머지 기여량(5.05×10^{25} sej/yr)은 전체 비금속광물 에머지량의 대부분(93.5%)을 차지하였다.

Table 1에서 계산한 에머지 유입량과 GWP를 이용하여 계산한 2011년 세계 경제의 에머지화폐비율은 2.26×10^{12} sej/\$였다. 세계 경제의 에머지화폐비율은 우리나라가 수입하는 재화와 용역의 생산에 직접 및 간접으로 투입된 다른 나라의 노동력이 기여한 에머지량을 평가하는데 이용된다.

3.2 우리나라 경제의 2011년 에머지 평가

우리나라 경제가 2011년에 사용한 총 에머지량은 5.82×10^{24} sej/yr로 나타났다(Table 2). 외국에서 수입한 재화와 용역의 에머지량(Fig. 2의 F)이 전체 사용량의 82.9%(4.82×10^{24} sej/yr)로 가장 많았다. 화석연료가 공급한 에머지량이 전체 수입 에머지량의 39.2%(1.89×10^{24} sej/yr)로 가장 많았으며, 이외에도 금속류(광물 포함) 24.8%, 서비스 24.6%의 순으로 많았다. 화석연료, 금속류(광물 포함), 서비스가 전체 수입 에머지량의 88.6%를 차지하였다.

내부의 재생불가능한 자원 이용(Fig. 2의 N_0+N_1)을 통해 공급된 에머지량은 총 에머지 사용량의 14.7%(8.57×10^{23} sej/yr)를 차지하였다. 2011년 비금속광물의 생산을 통해 공급된 에머지량(8.43×10^{23} sej/yr)은 내부의 재생불가능한 자원 이용을 통해 공급된 에머지의 대부분(98.2%)을 차지하였다.

재생가능에너지(Fig. 2의 R)가 우리나라 경제의 총 에머지 사용량에서 차지하는 비중은 2.3%(1.36×10^{23} sej/yr)에 불과하였다. 재생가능에너지가 우리나라 경제에 공급한 에머지량은 육상부 강수(화학에너지)와 해양부 조석에너지의 에머지량을 더한 값인데, 조석에너지가 재생가능에머지의 81.7%(1.11×10^{23} sej/yr)로 대부분을 차지하였다. 2011년 세계 경제의 에머지 사용량 가운데 재생가능에머지가 차지하는 비율(9.7%)에 비해 우리나라 경제의 연간 에머지 사용량에서 재생가능에머지가 차지하는 비율이 아주 작았다. 이는 장기적인 관점에서 우리나라의 지속가능성이 세계경제의 지속가능성에 비해 현저히 낮다는 것을 의미한다.

우리나라 경제가 2011년 사용한 총 에머지량(5.82×10^{24} sej/yr;

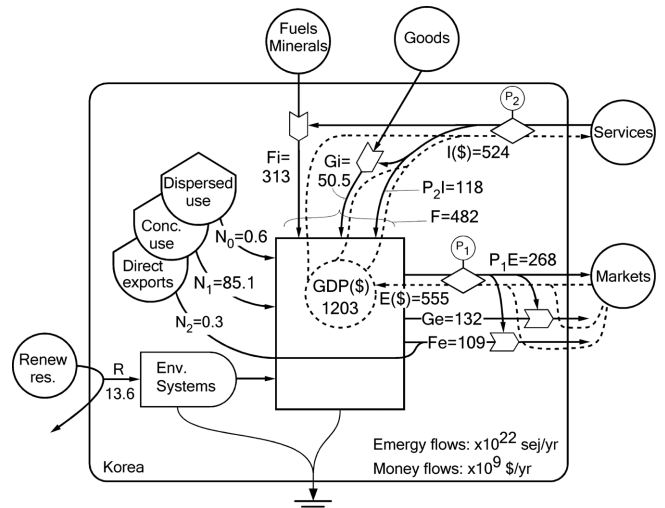


Fig. 2. Summary diagram for the energy evaluation of the Korean economy in 2011. R=renewable inputs, N_0 =nonrenewable use of renewable natural capital, N_1 =use of nonrenewable resources (fossil fuels and minerals), N_2 =nonrenewable resources exported without use, F_i =imported fuels and minerals, G_i =imported goods, P_2I =imported services, I =money paid for imports, F =sum of purchased inputs ($F_i+G_i+P_2I$), F_e =exported fuels and minerals, G_e =exported goods, P_1E =exported services, E =money paid for exports, GDP=gross domestic product, P_1 =Korean energy-money ratio, and P_2 =world energy-money ratio.

Table 2. Emergy evaluation of the Korean economy in 2011

No	Item	Flows		Unit Emergy Value (UEV) ^a UEV Source ^b		Emergy (sej/yr)	Emvalue (Em\$/yr)	
Renewable inputs								
1	Sun	1.50×10^{21}	J/yr	1	sej/J	1	1.50×10^{21}	3.11×10^8
2	Wind	2.06×10^{17}	J/yr	2.45×10^3	sej/J	1	5.05×10^{20}	1.05×10^8
3	Total water	see notes	J/yr	varies	sej/J	1	2.48×10^{22}	5.13×10^9
4	Wave	3.15×10^{17}	J/yr	5.10×10^4	sej/J	1	1.60×10^{22}	3.32×10^9
5	Deep heat	1.89×10^{17}	J/yr	5.76×10^4	sej/J	2	1.09×10^{22}	2.26×10^9
6	Tide	1.50×10^{18}	J/yr	7.39×10^4	sej/J	1	1.11×10^{23}	2.30×10^{10}
Internal transformations (Economic)								
7	Agricultural production	1.41×10^{17}	J/yr	varies	sej/J	multiple	2.47×10^{22}	5.10×10^9
8	Livestock production	2.90×10^{16}	J/yr	varies	sej/J	multiple	9.51×10^{22}	1.97×10^{10}
9	Fisheries production	7.14×10^{15}	J/yr	8.40×10^6	sej/J	3	6.00×10^{22}	1.24×10^{10}
10	Fuelwood production	1.52×10^{16}	J/yr	2.26×10^4	sej/J	multiple	3.43×10^{20}	7.09×10^7
11	Industrial roundwood production	2.21×10^{16}	J/yr	varies	sej/J	multiple	9.89×10^{20}	2.04×10^8
12	Water extraction	1.34×10^{17}	J/yr	varies	sej/J	multiple	1.41×10^{22}	2.91×10^9
13	Hydroelectricity production	2.82×10^{16}	J/yr	2.77×10^5	sej/J	4	7.81×10^{21}	1.62×10^9
14	Total electricity use	1.73×10^{18}	J/yr	2.86×10^5	sej/J	4	4.96×10^{23}	1.03×10^{11}
Indigenous nonrenewable extraction								
15	Forestry	-	J/yr	3.83×10^4	sej/J	multiple	-	-
16	Fisheries	5.34×10^{14}	J/yr	8.40×10^6	sej/J	3	4.49×10^{21}	9.28×10^8
17	Water	1.67×10^{16}	J/yr	8.14×10^4	sej/J	1	1.36×10^{21}	2.81×10^8
18	Topsoil loss	3.83×10^{16}	J/yr	1.23×10^4	sej/J	5	4.72×10^{20}	9.75×10^7
19	Coal production	4.01×10^{16}	J/yr	1.01×10^5	sej/J	6	4.05×10^{21}	8.38×10^8
20	Metallic minerals	7.30×10^{11}	g/yr	varies	sej/g	7	6.32×10^{21}	1.31×10^9
21	Nonmetallic minerals	9.49×10^{13}	g/yr	varies	sej/g	7	8.43×10^{23}	1.74×10^{11}
Imports								
22	Fuels	1.18×10^{19}	J/yr	varies	sej/J	6	1.89×10^{24}	3.91×10^{11}
23	Metals	1.11×10^{14}	g/yr	varies	sej/g	7	1.20×10^{24}	2.47×10^{11}
24	Nonmetallic minerals	1.66×10^{13}	g/yr	varies	sej/g	7	4.46×10^{22}	9.23×10^9
25	Food & agricultural products	3.88×10^{17}	J/yr	varies	sej/J	7	5.88×10^{22}	1.22×10^{10}
26	Livestock, meat, fish	2.39×10^{16}	J/yr	varies	sej/J	7	6.87×10^{22}	1.42×10^{10}
27	Plastics & synthetic rubber	2.03×10^{12}	g/yr	varies	sej/g	7	2.84×10^{22}	5.88×10^9
28	Chemicals	notes	mixed	varies	mixed	7	7.65×10^{22}	1.58×10^{10}
29	Finished products	notes	mixed	varies	mixed	7	5.79×10^{22}	1.20×10^{10}
30	Machinery & transp. equipments	5.98×10^{12}	g/yr	varies	sej/g	7	1.33×10^{23}	2.74×10^{10}
31	Other refined goods	3.64×10^{10}	\$/yr	2.26×10^{12}	sej/\$	8	8.23×10^{22}	1.70×10^{10}
32	Service in imports	5.24×10^{11}	\$/yr	2.26×10^{12}	sej/\$	8	1.18×10^{24}	2.45×10^{11}
Exports								
33	Fuels	2.24×10^{18}	J/yr	varies	sej/J	6	4.22×10^{23}	8.72×10^{10}
34	Metals	3.42×10^{13}	g/yr	varies	sej/g	7	6.28×10^{23}	1.30×10^{11}
35	Nonmetallic minerals	1.19×10^{13}	g/yr	varies	sej/g	7	3.77×10^{22}	7.80×10^9
36	Food & agricultural products	2.22×10^{16}	J/yr	varies	sej/J	7	2.90×10^{21}	6.00×10^8
37	Livestock, meat, fish	2.01×10^{15}	J/yr	varies	sej/J	7	1.75×10^{22}	3.62×10^9
38	Plastics & synthetic rubber	1.38×10^{13}	g/yr	varies	sej/g	7	1.78×10^{23}	3.68×10^{10}
39	Chemicals	notes	mixed	varies	mixed	7	1.15×10^{23}	2.37×10^{10}
40	Finished products	notes	mixed	varies	mixed	7	4.92×10^{22}	1.02×10^{10}
41	Machinery & transp. equipments	3.27×10^{13}	g/yr	varies	sej/g	7	7.26×10^{23}	1.50×10^{11}
42	Other refined goods	4.79×10^{10}	\$/yr	4.84×10^{12}	sej/\$	8	2.32×10^{23}	4.79×10^{10}
43	Service in exports	5.55×10^{11}	\$/yr	4.84×10^{12}	sej/\$	8	2.68×10^{24}	5.55×10^{11}
44	Tourism	1.25×10^{10}	\$/yr	4.84×10^{12}	sej/\$	8	6.03×10^{22}	1.25×10^{10}

a) All unit emergy values were adjusted to the total global renewable emergy baseline of 15.83×10^{24} sej/yr.

b) UEV sources: 1) Odum *et al.*[2000a], 2) Odum[2000], 3) Brown *et al.*[1993], 4) Odum[1996], 5) Brown and Ulgiati[2011a], 6) Brown *et al.*[2011], 7) Cohen *et al.*[2007], 8) this study

Fig. 2에서 $R+N_0+N_1+F$)을 국내총생산(1.20×10^{12} \$/yr 또는 1.33×10^{15} ₩/yr)으로 나누어 계산한 에머지화폐비율은 4.84×10^{12} sej/\$ (또는 4.36×10^9 sej/₩)이었다. 이 값이 에머지량으로 나타난 해양생태계 서비스의 가치를 화폐단위로 환산할 때 사용하는 에머지 지수이다. 예를 들어 2011년 조석에너지가 공급한 에머지(1.11×10^{23} sej/yr)를 에머지화폐비율로 나누어 구한 조석에너지의 화폐가치(Table 2의 Emvalue)는 약 230억 \$/yr(또는 25.5조원/yr)에 해당하였다.

재생가능에너지에 기반한 생산은 농업, 임업, 축산업, 물이용, 발전 등 자연자본의 경제적 이용행위 위주로 에머지량을 평가하였는데, 화석연료의 사용이 포함된 총 전기이용을 제외하면 2011년의 경우 축산물 생산의 에머지량(9.51×10^{22} sej/yr)이 가장 많았다.

2011년 우리나라의 경제활동이 생산한 재화와 용역의 수출을 통해 빠져나간 에머지량은 5.15×10^{24} sej/yr이었는데, 이들 재화와 용역의 생산에 투입된 노동력과 서비스가 52.1%(2.68×10^{24} sej/yr)로 가장 많았다. 이외에도 기계 및 운송장비(14.1%), 금속류(12.2%) 등이 에머지 수출량에서 10% 이상의 비중을 차지하였다.

3.3 해양생태계서비스 가치평가 시사점

3.3.1 조석의 에머지 기여량

재생가능에너지가운데 조석에너지를 통해 유입하는 에머지량 계산식은 대륙붕 면적과 평균조차를 포함하고 있다(Appendix 2의 조석에너지량 계산식 참고). 이 연구에서 재산정한 대륙붕의 면적은 기존 연구들(예를 들어, Im[2010], Kang[2013])에 비해 약 4% 증가하였지만, 조석에너지량은 대륙붕 면적에 비례하기 때문에 조석에너지가 공급한 에머지량의 증가도 약 4%로 크지 않아 전체 결과에 큰 영향을 미치지 못하였다.

조석에너지량 계산식의 구조상 평균조차는 대륙붕 면적에 비해 에머지량 계산 결과에 더 큰 영향을 미칠 수 있다. 이 연구에서는 해안선에서 멀어질수록 감소하는 평균조차의 공간적 분포를 고려하였는데, 기존 연구들에 비해 평균조차가 약 38% 감소하였다. 해안에 가까운 검조소의 평균조차 자료를 이용한 기존 연구들과 달리 이 연구에서는 우리나라 관할 대륙붕(수심 200 m 이내)의 등조차도(KHOA[2012])를 토대로 면적가중 평균조차를 구하였다. 이로 인해 조석에너지가 공급한 에머지량은 기존 연구에서 계산된 값에 비해 61% 감소하였다. 즉, 기존 연구들은 조석에너지가 우리나라 경제에 기여한 에머지량을 과대평가한 것으로 볼 수 있다.

그 결과 2011년 우리나라 경제가 이용한 재생가능에너지량(육상강수의 화학에너지와 해양 조석에너지의 에머지량 합계)은 기존 연구의 44% 수준으로 감소하였다. 그러나 우리나라 경제 구조상 재생가능에너지가 차지하는 비율이 아주 작기 때문에(Table 2 기준 2.3%) 새로운 평균조차의 적용으로 인한 우리나라 경제의 총 에머지 사용량 변화는 2011년 기준 3% 감소에 불과하였다. 이는 조석에너지량 계산에 사용한 평균조차 값의 변경이 우리나라 경제의 에머지화폐비율 계산에 미치는 영향이 작다는 것을 의미한다. 새로운 평균조차 값을 적용하여 계산한 에머지화폐비율을 적용할 경우 에머지량을 화폐단위로 환산하면 해양생태계서비스의 가치는 약 3%

상승하게 된다.

그러나 재생가능에너지의 감소는 우리나라 경제의 특성을 평가하기 위한 다양한 에머지 지수의 계산에는 큰 영향을 미칠 수 있다. 예를 들어 우리나라 경제의 전체 에머지 사용량에서 재생가능에너지가 차지하는 비율은 경제의 지속성을 판단하는데 활용할 수 있는 지표로 간주되는데, 기존 연구들에서 사용한 평균조차를 이용할 경우 재생가능에너지의 비율이 5.2%(2011년 자료 기준)였지만 면적가중 평균조차를 이용할 경우 2.3%(Table 2)로 감소하였다.

3.3.2 에머지 평가 자료의 해상도와 에머지화폐비율

Table 2는 에머지 평가에 이용된 자료의 분류방식과 해상도가 우리나라 경제의 연간 에머지 사용량에 큰 영향을 미칠 수 있다는 것을 보여주었다. 재생가능에너지의 경우 위에서 논의한 평균조차 차이 이외에는 자료의 분류방식과 해상도에 영향을 받지 않은 범주이지만, 우리나라 경제의 연간 에머지 사용량 계산에 포함되는 다른 두 가지 요소의 경우 큰 영향을 받는 것으로 나타났다.

재생불가능자원을 통해 공급된 에머지량은 기존 연구에 비해 증가하였는데, 금속광물과 비금속광물에 대해 각 광물별로 제시된 UEV(Cohen *et al.*[2007])를 적용하여 더 세분화된 에머지 평가를 수행한 결과이다. 비금속광물의 경우 2007년 자료를 Table 2와 같은 방식으로 재계산할 경우 동일한 연도의 자료를 대상으로 한 Im[2010]보다 에머지 공급량이 약 5.2배 증가하였다. 또한 기존 연구에 포함된 석탄 및 광물, 토양손실 이외에도 산림자원, 수산자원, 수자원을 추가하여 평가하였지만 재생불가능자원의 에머지량에서 차지하는 비중이 크지 않아 전체 결과에 의미 있는 영향을 미치지 않았다.

이번 연구와 유사한 분류를 사용하여 수입을 통해 유입한 에머지량을 구체적으로 제시한 사례(Im[2010])와 비교하기 위해 Table 2와 동일한 방식으로 2007년 수입 에머지 유입량을 계산한 결과 기존 사례보다 약 1.8배 증가하였다. 이는 각 범주별로 평균 UEV를 사용한 Im[2010]과 달리 이 연구에서는 범주별로 항목을 세분하여 에머지 평가를 수행하였고, 화석연료 UEV의 경우 Brown *et al.*[2011]의 재계산을 통해 대폭 증가한 값을 이용하였기 때문이다. 또한 수입한 재화와 용역의 생산에 직접 및 간접으로 투입한 인간의 노동력에 포함된 에머지량을 계산하는데 사용한 세계 경제의 에머지화폐비율도 기존 연구보다 증가하였다. Table 1에 2007년 자료를 적용하여 계산한 2007년 세계 경제의 에머지화폐비율(2.59×10^{12} sej/\$)은 Im[2010]이 인용한 에머지화폐비율(1.41×10^{12} sej/\$)에 비해 약 1.8배 증가하였다. 따라서 기존 연구들에 이용된 에머지 평가표의 구조는 수입을 통해 우리나라로 유입한 에머지량을 과소평가한 것으로 판단된다.

에머지화폐비율의 계산식에서 분자에 해당하는 에머지 사용량뿐만 아니라 분모에 해당하는 국내총생산 자료의 변경도 에머지화폐비율에 영향을 미친다. 새로운 국민계정체계(2008 SNA)의 적용과 기준년(2010년) 변경 때문에 국내총생산 규모가 증가하였는데, 2010년의 경우 7.8% 상승하였다(BOK[2014]). 한국은행에 따르면 이

가운데 5.1%는 새로운 국민계정체계의 적용 때문이며, 2.7%는 센서스 통계반영에 따른 기초통계의 변경에 기인하였다. 2011년의 경우 새로운 체계와 기준년 적용으로 국내총생산이 7.9% 증가하였다.

이상의 논의를 요약하면 이 연구에서 사용한 에머지 평가표 구조와 더 세분화된 자료 사용, 항목별 UEV의 적용으로 인해 기존 연구에 비해 우리나라 경제가 1년 동안 사용하는 에머지 사용량은 증가하였으며, 이는 에머지화폐비율의 증가요인에 해당한다. 그러나 국내총생산은 국민계정 통계 작성에 이용하는 체계와 기준년 변경 때문에 증가하였으며, 이는 에머지화폐비율을 감소시키는 요인에 해당한다.

Table 2에 통계 체계와 기준년 변경 이전의 국내총생산 자료(기준년은 2005년)를 적용할 경우 에머지화폐비율은 5.22×10^{12} sej/\$(4.71×10^9 sej/₩)로 계산되었다. 새로운 체계와 기준년을 적용하여 앞에서 계산한 에머지화폐비율(4.83×10^{12} sej/\$)은 과거 통계를 이용할 경우에 비해 7.3% 감소하였다.

이 연구에서 사용한 에머지 평가표 구조(Table 2)를 이용하여 재계산된 2007년 기준 우리나라 경제의 에머지화폐비율은 4.41×10^{12} sej/\$(또는 4.74×10^9 sej/₩)로, Im[2010]이 이용한 2007년 에머지화폐비율(2.68×10^{12} sej/\$)보다 약 1.6배 컸다. 이러한 차이는 조석에너지량 계산 자료(감소요인), 재생불가능에머지와 수입 에머지의 자료 세분화(증가요인), 세계 경제의 에머지화폐비율(증가요인), 국내총생산 자료 등의 변경(감소요인)이 종합되어 나타난 결과이다. 에머지량이 동일하더라도 이 연구에서 재계산한 2007년 에머지화폐비율을 이용하여 환산한 화폐가치는 Im[2010]이 사용한 값을 이용할 경우의 약 61%에 불과하다는 것을 의미한다. 즉, 기존 연구들에서 사용한 에머지화폐비율은 해양생태계의 화폐가치를 과대평가하였을 가능성이 높다.

3.3.3 기존 사례 재검토

이상의 결과를 이용하여 해양생태계의 가치평가에 에머지 평가법을 적용한 사례 가운데 Nam *et al.*[2010]과 Kang[2013]의 결과를 재검토하였다. Nam *et al.*[2010]은 조석에너지 계산에 검조소 자료를 이용하였고, 에머지 평가표의 평가항목 분류방식이 이 연구의 에머지 평가표와 유사하지만 자료의 해상도가 다른 평가표에 기반한 에머지화폐비율을 적용하였다. Kang[2013]의 경우 재생불가능에머지와 수입 에머지의 계산은 Table 2의 에머지 평가표와 동일한 양식을 따랐지만, 조석에너지 계산에 필요한 평균조차는 검조소 자료를 이용한 경우에 해당한다. 또한 이 연구들에서 사용된 국내총생산 자료는 기준년이 2005년이었으며, 새로운 국민계정체계(2008 SNA)가 적용되지 않았다.

Nam *et al.*[2010]은 전남 신안군에 있는 무인도서인 우세도의 이용개발수용력을 평가하였는데, 이 과정에서 우세도로 유입하는 자연환경에너지(육상 및 해양 유입)의 가치를 계산하였다. Nam *et al.*[2010]이 사용한 평가 연도인 2006년에 대해 Table 2의 양식을 이용하여 다시 계산한 에머지화폐비율은 4.63×10^{12} sej/₩이었다. 이는

Table 3. Reassessment of the value of environmental inputs to Woosedo calculated in Nam *et al.*[2010]

Items	Nam <i>et al.</i> (2010)	Reassessed in this study
Land sources	3.17×10^4 em\$/yr	2.28×10^4 em\$/yr
Marine sources	4.94×10^6 em\$/yr	3.56×10^6 em\$/yr
Total	4.97×10^6 em\$/yr	3.58×10^6 em\$/yr

Table 4. Reassessment of the value of selected ecosystem services provided by Youngsan River estuary calculated in Kang[2013]

Ecosystem services	Kang(2013)	Reassessed in this study
Fishery production	1.01×10^{11} em₩/yr	1.13×10^{11} em₩/yr
Pollutant removal	3.26×10^{10} em₩/yr	3.63×10^{10} em₩/yr
Aesthetic service	1.80×10^{11} em₩/yr	2.00×10^{11} em₩/yr
Scientific research	9.34×10^8 em₩/yr	1.04×10^9 em₩/yr

Nam *et al.*[2010]이 사용한 값보다 약 1.4배 큰 것으로, 평가자료의 해상도, 조석 자료 및 국내총생산 자료의 변경을 반영한 결과이다. 이 에머지화폐비율을 적용할 경우 우세도의 육상 및 해양 환경이 제공한 자연환경에너지의 가치는 Nam *et al.*[2010]의 497만 \$/yr에서 358만 \$/yr로 약 28% 감소하였다(Table 3). 육상환경의 경우 31,700 \$/yr에서 22,800 \$/yr로, 해양환경은 494만 \$/yr에서 356만 \$/yr로 기여 가치가 감소하였다. 이는 새로운 체계와 기준년 적용으로 증가한 국내총생산은 에머지화폐비율의 감소요인에 해당하였지만 평가자료의 세분화 및 항목별 UEV의 적용으로 우리나라 경제의 연간 에머지 사용량이 대폭 늘어나 에머지화폐비율이 크게 증가하였기 때문이다.

Kang[2013]은 영산강 하구의 생태계서비스 가운데 수산물 생산, 오염정화, 심미적 가치, 과학연구의 네 가치를 평가(2008년 기준)하였다. 검조소별 자료 대신 대륙붕 전체 면적가중 평균조차와 2010년을 기준으로 변경된 국내총생산 자료를 이용할 경우 2008년 우리나라 경제의 에머지화폐비율(4.71×10^9 sej/₩)은 Kang[2013]이 사용한 값에 비해 10% 감소하였다. 이 차이의 32%는 에머지 평가에 이용한 조석 자료의 차이에 기인하며, 68%는 국내총생산 자료의 변경 때문이었다. Kang[2013]이 계산한 네 가지 생태계서비스 가치의 합계는 3,145억 원/yr이었지만, 평균조차를 수정한 2008년 에머지 평가를 적용할 경우 3,500억 원/yr으로 11% 증가하였다(Table 4). 수산물 생산의 경우 에머지 가치와 수산물 생산액의 차이가 Kang[2013]의 7.7배에서 새로운 에머지화폐비율을 이용하여 재계산시 8.5배로 증가하였다.

4. 결 론

생태계서비스의 가치평가에 활용할 수 있는 생물리적 접근방법의 하나인 에머지 평가법은 경제학적 평가법과 다른 관점에서 생태계의 가치를 평가함으로써 생태계의 지속가능한 이용 정책의 수립에 필요한 정보를 제공할 수 있다는 것은 많은 국내외 연구에서 제시되었다. 우리나라 해양생태계의 가치평가에 에머지 평가법을

적용하기 위한 연구가 일부 진행되었지만, 에너지량으로 나타난 해양생태계의 가치를 화폐단위로 환산하는데 필수적인 에너지 지수인 에너지화폐비율의 일관성에 문제가 있는 것으로 파악되었다. 이에 따라 이 연구는 우리나라 에너지 평가표의 표준 구조와 자료 형태를 제시함으로써 일관성 있는 에너지화폐비율을 확보할 수 있는 방안을 제시하고자 하였다. 이를 위해 2011년을 평가 기준년도로 하여 우리나라 경제의 에너지 평가를 수행하고, 기존 연구의 에너지화폐비율과 비교하여 에너지화폐비율이 해양생태계서비스 가치 평가 결과에 미치는 영향을 검토하였다. 또한 우리나라 경제의 에너지 평가에 필요한 세계 경제의 에너지화폐비율을 구하기 위해 필요한 세계 경제의 에너지 평가표의 구조를 2011년 기준 자료를 이용하여 제시하였다.

우리나라 해양생태계의 주요 특징을 결정하는 요소인 조석의 에너지량을 계산하는데 필요한 대륙붕의 면적과 평균조차를 재산정하여 에너지 평가에 적용하였다. 평가대상 대륙붕의 면적 증가로 조석 에너지량이 증가하였지만, 전체 대륙붕의 등조차도를 기반으로 계산한 면적가중 평균조차가 기존 연구에서 사용한 값보다 줄어들어 조석의 에너지량과 에너지량은 기존 연구에 비해 3%씩 감소하였다. 재생불가능한 자원 이용과 수입한 재화와 용역을 통해 공급된 에너지량은 새로운 평가항목 분류방식과 평가자료의 세분화 등으로 인해 기존 연구보다 증가하였다. 이 결과 해양생태계서비스의 가치를 화폐단위로 나타내는데 필수적인 에너지화폐비율이 증가하였으며, 에너지량/에너지화폐비율로 계산되는 화폐가치가 감소하였다. 이에 비해 최근 개편된 국민계정 통계 자료의 사용은 에너지화폐비율을 감소시키고 이에 따라 에너지량의 화폐가치 증가에 기여하였다. 따라서 국내총생산 자료의 경우 사용한 기준년도를 명확하게 밝힐 필요가 있다.

에너지 평가법은 해양생태계서비스의 가치평가에 생물리적 단위를 이용하기 때문에 사람들의 지불의사에 근거한 선호도 기반 평가방법(경제학적 방법)이 다루기 힘든 생태계서비스까지 가치평가에 포함할 수 있으며, 해양생태계의 생물리적 특성에 관한 자료를 이용하기 때문에 공간적 가치평가도 가능하다. 그러나 가치평가에 필요한 자료의 양이 많을 뿐만 아니라 이들 자료를 쉽게 확보하기 힘들다. 또한 정책결정자나 일반인에게 익숙하지 않은 생물리적 개념과 단위로부터 출발하기 때문에 정책수용성이나 이해용이성이 낮다는 한계가 있다. 에너지 평가법을 적용한 가치평가 결과의 신뢰성과 수용성을 높이기 위한 노력은 생물리적 평가방법으로서 에너지 평가법의 장점을 해양생태계 관리에 정책적으로 의미 있게 활용하기 위한 출발점이라고 할 수 있다. 이런 점에서 이 연구에서 제시한 우리나라 경제에 대한 에너지 평가표의 표준화는 중요한 의미를 지닌다. 일부 항목의 경우 더 정확한 자료가 필요하고 최근 지속적으로 개선되고 있는 에너지 평가절차를 반영할 필요가 있다는 점에서 향후 보완이 필요하지만, 이 연구에서 제시한 에너지 평가표는 큰 틀에서 해양생태계서비스의 에너지 평가에 일관성이 유지되도록 하는데 기여할 것으로 판단된다.

후 기

이 연구는 부경대학교 자율창의학술연구비(2013년)의 지원을 받아 수행하였습니다.

References

- [1] Beaumont, N.J., Austen, M.C., Atkins, J.P., Burdon, D., Degraer, S., Dentinho, T.P., Derous, S., Holm, P., Horton, T., van Ierland, E., Marboe, A.H., Starkey, D.J., Townsend, M. and Zarzycki, T., 2007, "Identification, definition and quantification of goods and services provided by marine biodiversity: implications for the ecosystem approach", *Marine Pollution Bulletin*, Vol. 54, 253-265.
- [2] BGS(British Geological Survey), 2014, World mineral production 2008-2012, British Geological Survey, Keyworth, Nottingham, pp. 115.
- [3] BOK(Bank of Korea), 2014, Economic Statistics Yearbook, Bank of Korea, Seoul, pp. 295.
- [4] Brown, M.T. and Ulgiati, S., 2011a, Handbook of energy evaluation folio #6: The global emergy budget and the emergy of global processes revisited, Center for Environmental Policy, University of Florida, Gainesville, FL.
- [5] Brown, M.T. and Ulgiati, S., 2011b, "Understanding the global economic crisis: a biophysical perspective", *Ecological Modelling*, Vol. 223, 4-13.
- [6] Brown, M.T., Protano, G. and Ulgiati, S., 2011, "Assessing geobiosphere work of generating global reserves of coal, crude oil, and natural gas", *Ecological Modelling*, Vol. 222, 879-887.
- [7] Brown, M.T., Woithe, R.D., Odum, H.T., Montague, C.L. and Odum, E.C., 1993, Energy analysis perspectives of the Exxon Valdez oil spill in Prince William Sound, Alaska, Center for Wetlands and Water Resources, University of Florida, Gainesville, FL, pp. 122.
- [8] Buenfil, A.A., 2001, Emergy evaluation of water, PhD Dissertation, University of Florida, Gainesville, FL, pp. 248.
- [9] Cohen, M.J., Sweeney, S. and Brown, M.T., 2007, "Computing the unit emergy value of crustal elements", In (eds) M.T. Brown, E. Bardi, D. Campbell, V. Comar, S.-H. Haung, T. Rydberg, D. Tilley and S. Ulgiati, *Emergy Synthesis 4: Theory and Applications of the Emergy Methodology*, Center for Environmental Policy, University of Florida, Gainesville, FL.
- [10] Doherty, S.J., Nilsson, P.O. and Odum, H.T., 2002, Emergy evaluation of forest production and industries in Sweden, Research Report, Bioenergy Department, Swedish University of Agricultural Sciences, Uppsala, Sweden, pp. 115.
- [11] Eum, K.H., Son, J.H., Cho, E.I., Lee, S.M. and Park, C.K., 1996, "The estimation of carrying capacity in Deukryang Bay by EMERGY analysis", *J. Korean Fish. Soc.*, Vol. 29, 629-636.
- [12] FAO(Food and Agriculture Organization), 2010, Global Forest

- Resources Assessment 2010, FAO Forestry Paper 163, Rome, pp. 340.
- [13] FAO, 2011, Review of the state of world marine fishery resources, FAO Fisheries and Aquaculture Technical Paper No. 569, Rome, pp. 334.
- [14] FAOSTAT, accessed August 30 2014 at <http://faostat.fao.org>.
- [15] IEA(International Energy Agency), 2014, World Energy Balances (2014 edition), accessed Mar 24, 2014 at <http://wds.iaea.org/WDS/ReportFolders/ReportFolders.aspx>.
- [16] Im, J.A., 2010, Emergy evaluation of a refuse-derived fuel processing facility in Wonju, Korea, MS thesis, Pukyong National University, Busan, pp. 85.
- [17] IPCC(International Panel on Climate Change), 2006, 2006 IPCC Guidelines for National Greenhouse Gas Inventories, prepared by the National Greenhouse Gas Inventories Programme, Eggleston, H.S., Buendia, L., Miwa, K., Ngara, T. and Tanabe, K. (eds), IGES, Japan.
- [18] Jeong, J.H., Koo, K.S., Lee, C.H. and Kim, C.S., 2002, "Physico-chemical properties of Korean forest soils by regions", J. Korean For. Soc., Vol. 91, 694-700.
- [19] Kang, D. and Nam, J., 2003, Emergy-based valuation of marine environmental resources and policy implications, Korea Maritime Institute, Seoul, pp. 127.
- [20] Kang, D. and Nam, J., 2014, "Emergy methodology and marine spatial planning", Proceedings of 2014 Joint Meeting of the Korean Association of Ocean Science and Technology, May 22-23 2014, BEXCO, Busan, Korea, 2309.
- [21] Kang, D., 2001, "Emergy evaluation of the Kangwha tidal flat", Journal of the Korean Society of Oceanography, Vol. 36, 51-58.
- [22] Kang, D., 2010, "Emergy carrying capacity of Sungap-do, an uninhabited island in Korea", Journal of the Korean Society for Marine Environment and Energy, Vol. 13, 60-67.
- [23] Kang, D., 2013, "Emergy-based value of the contributions of the Youngsan River estuary ecosystem to the Korean economy", The Sea, Vol. 18, 13-20.
- [24] Kang, D., 2014, "Emergy-based evaluation of marine environmental management and energy utilization", Proceedings of 2014 Autumn Meeting of the Korean Society of Marine Environment and Energy, November 20-21 2014, Seoul National University, Seoul, Korea, 5.
- [25] Kang, D., Nam, J. and Lee, S.M., 2006. "Emergy valuation of a tidal flat ecosystem in the southwestern coast of Korea and its comparison with valuations using economic methodologies", Journal of the Environmental Sciences, Vol. 15, 243-252.
- [26] Kelly, D. and Matos, G.R., 2013. Historical statistics for mineral and material commodities in the United States (2013 version), US Geological Survey Data Series 140, accessed May 10 2014 at <http://minerals.usgs.gov/minerals/pubs/historical-statistics/>.
- [27] KEPCO(Korea Electric Power Corporation), 2012, Statistics of electric power in Korea, KEPCO, Seoul, 186pp.
- [28] KHOA(Korea Hydrographic and Oceanographic Administration), 2012, Harmonic constants for tide and tidal current of the Korean coast, Korea Hydrographic and Oceanographic Administration, Busan, pp. 592.
- [29] Kim, H.C. and Y. Lee, 2007. "Heat flow in the Republic of Korea", Journal of Geophysical Research, Vol. 112, B05413, 9pp. Doi: 10.1029/2006JB004266.
- [30] Kim, N.K., Son, J.H., Kim, J.L., Cho, E.I. and Lee, S.M., 2001, "Sustainability of olive flounder production by the systems ecology", J. Korean Fish. Soc., Vol. 35, 660-665.
- [31] Kim, W.S., 2002, Development and application of strategic environmental assessment to the tideland reclamation project by the environmental accounting, MS thesis, Pukyong National University, Busan, pp. 61.
- [32] KMA(Korea Meteorological Administration), 2011, Annual Climatological Report, Korea Meteorological Administration, Seoul, pp. 314.
- [33] Kwon, Y.J., Yoo, S.H. and Park, S.H., 2013, "Assessment of the environmental value of the Geum-river estuary", Journal of the Korean Society of Marine Environment & Safety, Vol. 19, No. 5, 417-429.
- [34] Lee, C. and Kang, D., 2008, "Emergy evaluation of the estuarine area of Yeongsan River, Seomjin River, and Han River in Korea", Journal of the Korean Society of Marine Environment & Safety, Vol. 14, 135-143.
- [35] Lee, C., Kang, D. and Nam, J., 2001, Integrated management strategies for estuarine environments in Korea, Korea Environment Institute and Korea Maritime Institute, Seoul, pp. 369.
- [36] Lee, S.M. and Odum, H.T., 1994, "Emergy analysis overview of Korea", J. of the Korean Environmental Sciences Society, Vol. 3, 165-175.
- [37] Miller, G.A., 1966, "The flux of tidal energy out of the deep oceans", J. Geophysical Res., Vol. 71, 2485-2489.
- [38] MKE(Ministry of Knowledge Economy) and KIGAM(Korea Institute of Geoscience and Mineral Resources), 2012, 2011 Yearbook of Minerals Statistics, Ministry of Knowledge Economy, Daejeon, pp. 310.
- [39] MKE and KEEI(Korea Energy Economics Institute), 2012, Yearbook of Energy Statistics, Korea Energy Economics Institute, pp. 357.
- [40] MLIT(Ministry of Land, Infrastructure and Transport), Water Management Information System, accessed August 27 2014 at <http://www.wamis.go.kr>.
- [41] MLTM(Ministry of Land, Transport and Maritime Affairs) and Kwater, 2011, Groundwater Monitoring Report, Ministry of Land, Transport and Maritime Affairs and Kwater, Daejeon, pp. 543.
- [42] MLTM, 2011, Long-term Water Management Plan (2011~2020), Ministry of Land, Transport and Maritime Affairs, Seoul, pp. 253.
- [43] NAAS(National Academy of Agricultural Science), 2009, Monitoring Project on Agri-Environment Quality in Korea, National

- Academy of Agricultural Science, Suwon, pp. 257.
- [44] Nam, J., Chang, W. and Kang, D., 2010, "Carrying capacity of an uninhabited island off the southwestern coast of Korea", *Ecological Modelling*, Vol. 221, 2102-2107.
- [45] Nam, J., Kang, D., Yoo, S.H. and Chang, W.K., 2012, "Valuation of marine ecosystem services and its application to marine spatial management", *Proceedings of 2012 Autumn Meeting of the Korean Society of Marine Environment and Energy*, November 8~9 2012, Gosung, Korea, 139.
- [46] NIAST(National Institute of Agricultural Science and Technology), 2005, *Assessment of Soil Erosion Potential in Korea*, National Institute of Agricultural Science and Technology, Suwon, pp. 28.
- [47] Odum, H.T. Brown, M.T., and Brandt-Williams, S., 2000a, *Folio #1: Introduction and Global Budget*, Handbook of Emergy Evaluation, Center for Environmental Policy, University of Florida, Gainesville, FL.
- [48] Odum, H.T., 1994, *Ecological and General Systems*, University Press of Colorado, Niwot, pp. 644.
- [49] Odum, H.T., 1996, *Environmental Accounting: Emergy and Environmental Decision Making*, John Wiley & Sons, New York, pp. 370.
- [50] Odum, H.T., 2000, *Folio #2: Emergy of Global Processes*, Handbook of Emergy Evaluation, Center for Environmental Policy, University of Florida, Gainesville, pp. 30.
- [51] Odum, H.T., Doherty, S.J., Scatena, F.N. and Kharecha, P.A., 2000b, "Emergy evaluation of reforestation alternatives in Puerto Rico", *Forest Science*, Vol. 46, 521-530.
- [52] Oh, H.T., Lee, S.M., Lee, W.C., Jung, R.H., Hong, S.J., Kim, N.K. and Tilburg, C., 2008, "Sustainability evaluation for shellfish production in Gamak Bay based on the systems ecology: 1. EMERGY evaluation for shellfish production in Gamak Bay", *Journal of the Environmental Sciences*, Vol. 17, 841-856.
- [53] Pyo, H.D., 2006, "Evaluating the economic effects of fishing vessel buyback programs in Korea", *Ocean and Polar Research*, Vol. 28, No. 1, 25-35.
- [54] Quinton, J., Govers, G., VanOost, K. and Bardgett, R., 2010, "The impact of agricultural soil erosion on biogeochemical cycling", *Nature Geoscience*, Vol. 3, 311-314.
- [55] Ryu, H.J., Hong, K., Shin, S.H., Kim, S.H. and Kim, Y.D., 2011, "Study on analysis of wave energy resources and wave energy density map of the Korean sea area", *Proceedings of Joint Meeting of the Korean Association of Ocean Science and Technology*, July 2~3 2011, BEXCO, Busan, 1464-1468.
- [56] Sclater, J.F., Taupart, G. and Galson, I.D., 1980, "The heat flow through the oceanic and continental crust and the heat loss of the earth", *Re. Geophys. Space Phys.*, Vol. 18, 269-311.
- [57] Son, J.H., Shin, S.K., Cho, E.I. and Lee, S.M., 1996, "Emergy analysis of Korean fisheries", *J. Korean Fish. Soc.*, Vol. 29, 689-700.
- [58] Song, K.W. and Je, Y.M., 2004, *Ecological economic evaluation of the Nakdong river estuarine area and conservation measures*, Busan Development Institute, Busan, pp. 125.
- [59] Statistics Korea, 2012, *Korea Statistical Yearbook*, pp. 1074.
- [60] Statistics Korea, Korean Statistical Information Service, accessed September 13 2014 at <http://kosis.kr>.
- [61] Sweeney, S., Cohen, M.J., King, D. and Brown, M.T., 2007, "Creation of a global emergy database for standardized national emergy synthesis", In (eds) M.T. Brown, E. Bardi, D. Campbell, V. Comar, S.-H. Haung, T. Rydberg, D. Tilley and S. Ugiati, *Emergy Synthesis 4: Theory and Applications of the Emergy Methodology*. Proceedings of the Fourth Biennial Emergy Conference, Center for Environmental Policy, University of Florida, Gainesville, FL.
- [62] TEEB(The Economics of Ecosystems and Biodiversity), 2010, *The economics of ecosystems and biodiversity: ecological and economic foundations*, edited by Pushpam Kumar, Earthscan, London and Washington.
- [63] UN Comtrade Database, accessed November 17 2013 at <http://comtrade.un.org>.
- [64] UN(United Nations), 2014, *National Accounts Main Aggregates Database*, accessed January 12 2015 at <http://unstats.un.org>.
- [65] UNEP-WCMC(UNEP World Conservation Monitoring Centre), 2011, *Marine and coastal ecosystem services: Valuation methods and their application*, UNEP-WCMC Biodiversity Series No. 33, Cambridge, pp. 46.
- [66] USGS(U.S. Geological Survey), 2011. *Peat statistics*, In (comps) T.D. Kelly and G.R. Matos, *Historical statistics for mineral and material commodities in the United States: U.S. Geological Survey Data Series 140*, accessed September 13 2014 at <http://minerals.usgs.gov/ds/2005/140/ds140-peat.pdf>.
- [67] Yang, G. and Kang, D., 2011, "Emergy evaluation of the marine sand extraction for aggregate supply for the construction of the Pusan New Port in Korea", *KSCE Journal of Civil Engineering*, Vol. 15, 1005-1013.
- [68] Yoo, S.H. and Lee, J.S., 2011, "Assessment of economic value of Youngsan River estuary", *Journal of Korea Water Resources Association*, Vol. 44, No. 8, 629-637.
- [69] Yoo, S.H., 2007a, "Using the contingent valuation method based on multi-attribute utility theory to measure the environmental value of the Nakdong-river estuary", *Ocean and Polar Research*, Vol. 29, No. 1, 69-80.
- [70] Yoo, S.H., 2007b, "Measurement of the environmental value of the Seomjin-river estuary", *Journal of Environmental Policy*, Vol. 6, No. 2, 1-25.

Received 17 February 2015

Revised 6 March 2015

Accepted 10 March 2015

Appendix 1. Notes to Table 1

1. Sunlight

Solar constant = 2 cal/cm²/min

Absorbed = 0.7

Area facing the sun = 1.28×10¹⁴ m²Energy = Solar constant×(1000 cm²/m²)×(525600 min/yr)×Absorbed×Area×(4.186 J/cal) = 3.94×10²⁴ J/yr

2. Deep earth heat

Energy = 6.72×10²⁰ J/yr (Sclater *et al.*[1980])

3. Tidal energy

Energy = 5.20×10¹⁹ J/yr (Miller[1966])

4. Soil erosion

Global erosion = 3.50×10¹⁶ g/yr (Quinton *et al.*[2010])

Energy = Mass×(1.4% C)×(10 kcal/gC)×(4,186 J/kcal)

= 2.05×10¹⁹ J/yr

5. Forest biomass

Forest loss = 5.58×10⁶ ha/yr (FAO[2010])

Biomass = 148.8 MT/ha (FAO[2010])

Energy content = 1.56×10¹⁰ J/MT (IPCC[2006])Energy = Forest loss×Biomass×Energy content = 1.30×10¹⁹ J/yr

6. Peat

Production = 2.71×10⁷ MT/yr (USGS[2011])Energy = Production×(1×10⁶ g/MT)×(2.16×10⁴ J/g)= 5.85×10¹⁷ J/yr

7. Fisheries

Fishery loss = 9.88×10⁶ MT/yr (FAOSTAT-Fishery & FAO[2011])Energy = Loss×(2,600 J/g)×(1×10⁶ g/MT) = 2.57×10¹⁶ J/yr

8. Coal

Hard coal

Consumption = 1.30×10²⁰ J/yr (IEA[2014])Hard coal UEV = 1.01×10⁵ sej/J (Brown *et al.*[2011])Empower = 1.31×10²⁵ sej/yr

Soft coal

Consumption = 2.20×10¹⁹ J/yr (IEA[2014])Soft coal UEV = 6.90×10⁴ sej/J (Brown *et al.*[2011])Empower = 1.52×10²⁴ sej/yrTotal Empower = 1.47×10²⁵ sej/yr

9. Crude oil

Consumption = 1.63×10²⁰ J/yr (IEA[2014])

10. Natural gas

Consumption = 1.16×10²⁰ J/yr (IEA[2014])

11. Metallic minerals

Production = 3.36×10⁹ MT/yr (Kelly and Matos[2013];

BGS[2014]; national data)

Empower = 3.23×10²⁵ sej/yr (sum of energy for 30 minerals)

12. Industrial minerals

Production = 5.88×10⁹ MT/yr (Kelly and Matos[2013]; BGS[2014]; national data)Empower = 5.40×10²⁵ sej/yr (sum of energy for 31 minerals)**Appendix 2. Notes to Table 2**

1. Sun

Land area = 1.00×10¹¹ m² (Statistics Korea[2012])

Albedo, land = 0.2

Continental shelf area = 2.45×10¹¹ m²

Albedo, sea = 0.1

Insolation = 5.00×10⁹ J/m²/yr (KMA[2011])Energy = Area×Insolation×(1-Albedo) = 1.50×10²¹ J/yr

2. Wind

Area = 1.00×10¹¹ m²

Average wind speed = 2.3 m/s (KMA[2011])

Geostrophic wind = Average wind speed×(10/6) = 3.76 m/s

Energy = (1.23 kg/m³)×0.001×(Geostrophic wind)³×(3.1536×10⁷ sec/yr)×Area = 2.06×10¹⁷ J/yr

3. Total water

Total Energy = 2.48×10²² sej/yr

Rain, chemical potential (land)

Rain = 1.645 m/yr (KMA[2011])

Energy = Land area×Rain×(1000 kg/m³)×(4,940 J/kg)= 8.14×10¹⁷ J/yrUEV = 3.05×10⁴ sej/J (Odum *et al.*[2000])Energy = 2.48×10²² sej/yr

Rain, chemical potential (shelf)

Rain = 1.645 m/yr (assumed land rainfall)

Energy = Shelf area×Rain×(1000 kg/m³)×(4,940 J/kg)= 1.99×10¹⁸ J/yrUEV = 1.25×10⁴ sej/J (Odum[1996])Energy = 2.48×10²² sej/yr

AET (land), chemical potential

Evapotranspiration ratio = 0.42 (MLTM[2011])

Energy = Land area×Rain×Evapotrans. ratio×(1,000 kg/m³)×(4,940 J/kg) = 3.42×10¹⁷ J/yrUEV = 3.05×10⁴ sej/J (Odum *et al.*[2000])Energy = 1.04×10²² sej/yr

Runoff, chemical potential

Runoff ratio = 0.58 (MLTM[2011])

Energy = Land area×Rainfall×Runoff ratio×(1,000 kg/m³)×(4,940 J/kg) = 4.72×10¹⁷ J/yrUEV = 8.08×10⁴ sej/J (Odum *et al.*[2000a])Energy = 3.81×10²² sej/yr

Runoff, geopotential

Average elevation = 254.25 m (MLIT, www.wamis.go.kr)

- Runoff = 0.58 (MLTM[2011])
 Energy = Land area×Rainfall×Runoff×(1,000 kg/m³)×Avg. elevation
 ×(9.8 m/s²) = 2.38×10¹⁷ J/yr
 UEV = 4.66×10⁴ sej/J (Odum *et al.*[2000a])
 Emergy = 1.11×10²² sej/yr
4. Wave
 Wave energy potential = 9978 MW (Ryu *et al.*[2011])
 Total energy = Wave energy potential×(1×10⁶ J/sec/MW)×
 (31536000 sec/yr) = 3.15×10¹⁷ J/yr
5. Deep heat
 Heat flow = 60 mW/m² (Kim and Lee[2007])
 Energy = Land area×Heat flow×(0.001 W/mW)×(31536000 sec/yr)
 = 1.89×10¹⁷ J/yr
6. Tide
 Continental shelf area = 2.45×10¹¹ m²
 Average tidal range = 1.86 m (KHOA[2012])
 Energy = (Density×Area×Tidal range)×(9.8 m/s²)×(0.5×Tidal range)
 ×(706 cycles/yr)×0.5 = 1.50×10¹⁸ J/yr
7. Agricultural Production
 Production = 2.16×10⁷ MT/yr (FAOSTAT-Agriculture, faostat.fao.org)
 Energy = 1.41×10¹⁷ J/yr (sum of 65 agricultural products)
 Emergy = 2.47×10²² sej/yr (sum of emergy for 65 agricultural products)
8. Livestock Production
 Production = 4.38×10⁶ MT/yr (FAOSTAT-Agriculture, faostat.fao.org)
 Energy = 2.90×10¹⁶ J/yr (sum of 19 livestock products)
 Emergy = 9.51×10²² sej/yr (sum of emergy for 19 livestock products)
9. Fisheries Production
 Production = 2.75×10⁶ MT/yr (Statistics Korea[2012])
 Energy = Production×(1×10⁶ g/MT)×(2,600 J/g) = 7.14×10¹⁵ J/yr
10. Fuelwood Production
 Production = 2.48×10⁶ m³/yr (FAOSTAT-Forestry, faostat.fao.org)
 Energy = Production×(6.0×10⁵ g/m³)×(10,200 J/g) = 1.52×10¹⁶ J/yr
11. Industrial Roundwood Production
 Coniferous = 2.37×10⁶ m³/yr (FAOSTAT-Forestry, faostat.fao.org)
 Energy = Production×(5.6×10⁵ g/m³)×(10,400 J/g) = 1.38×10¹⁶ J/yr
 UEV = 1.60×10⁴ sej/J (Doherty *et al.*[2002])
 Emergy = 2.20×10²⁰ sej/yr
 Non-coniferous = 1.31×10⁶ m³/yr (FAOSTAT-Forestry, faostat.fao.org)
 Energy = Production×(6.4×10⁵ g/m³)×(10,000 J/g) = 8.35×10¹⁵ J/yr
 UEV = 9.20×10⁴ sej/J (Odum *et al.*[2000b])
 Emergy = 7.68×10²⁰ sej/yr
 Total energy = 2.21×10¹⁶ J/yr
 Total emergy = 9.89×10²⁰ sej/yr
12. Water Extraction
 Surface water = 2.34×10¹⁰ m³/yr (MLIT, www.wamis.go.kr)
 Energy = Water extraction×(1000 kg/m³)×(4,920 J/kg)
 = 1.15×10¹⁷ J/yr
 UEV = 8.14×10⁴ sej/J (Odum *et al.*[2000a])
 Emergy = 9.36×10²¹ sej/yr
 Groundwater = 3.91×10⁹ m³/yr (MLTM and Kwater[2012])
 Energy = Water extraction×(1000 kg/m³)×(4,940 J/kg) = 1.93×10¹⁶ J/yr
 UEV = 2.45×10⁵ sej/J (Buenfil[2001])
 Emergy = 4.72×10²¹ sej/yr
 Total energy = 1.34×10¹⁷ J/yr
 Total emergy = 1.41×10²² sej/yr
13. Hydroelectricity
 Production = 7,831 GWh/yr (KEPCO[2012])
 Energy = Production×(3.6×10¹² J/GWh) = 2.82×10¹⁶ J/yr
14. Total Electricity Use
 Consumption = 481,474 GWh/yr (KEPCO[2012])
 Energy = Consumption×(3.6×10¹² J/GWh) = 1.73×10¹⁸ J/yr
15. Forestry
 Nonrenewable extraction = 0 MT/yr (extraction over the annual
 stock increase)
 Energy = 0 J/yr
16. Fisheries
 Adjacent waters fishery production = 1.24×10⁶ MT/yr (Statistics
 Korea[2012])
 Maximum sustainable yield = 1.03×10⁶ MT (Pyo[2006])
 Nonrenewable extraction = Adjacent waters fishery production
 - Maximum sustainable yield = 2.05×10⁵ MT/yr
 Energy = Nonrenewable extraction×(1×10⁶ g/MT)×(2600 J/g)
 = 5.34×10¹⁴ J/yr
17. Water
 Total annual water resource = Annual rainfall×Land area
 = 1.65×10¹¹ m³/yr
 Total renewable water = Total annual water resource×Runoff ratio
 = 9.56×10¹⁰ m³/yr
 Total water use = 2.73×10¹⁰ m³/yr (MLIT, www.wamis.go.kr)
 Nonrenewable use = Use in excess of 25% of the total renewable
 water = 3.38×10⁹ m³/yr
 Energy = Nonrenewable use×(1000 kg/m³)×(4,940 J/kg)
 = 1.67×10¹⁶ J/yr
18. Topsoil loss
 Rice paddies = 1.18×10⁶ ha (Statistics Korea[2012])
 Erosion rate = 1.0 MT/ha/yr (NIAS[2005])
 Organic matter = 2.43% (NAAS[2009])
 Dry paddies = 7.80×10⁵ ha (Statistics Korea[2012])
 Erosion rate = 37.7 MT/ha/yr (NIAS[2005])
 Organic matter = 2.17% (NAAS[2009])
 Forest = 6.43×10⁶ ha (Statistics Korea[2012])
 Erosion rate = 3.5 MT/ha/yr (NIAS[2005])
 Organic matter = 4.49% (Jeong *et al.*[2002])
 Orchard = 5.99×10⁴ ha (Statistics Korea[2012])

- Erosion rate = 11.1 MT/ha/yr (NIAS[2005])
 Organic matter = 2.70% (NAAS[2009])
 Annual soil erosion = 5.38×10^7 MT/yr
 Organic matter loss = 1.70×10^6 MT/yr
 Energy = Organic matter loss $\times (1 \times 10^6 \text{ g/MT}) \times (5.4 \text{ kcal/g}) \times (4,186 \text{ J/kcal}) = 3.83 \times 10^{16}$ J/yr
19. Coal production
 Anthracite production = 2.08×10^6 MT (MKE and KEEI[2012])
 Energy = Production $\times (1.93 \times 10^{10} \text{ J/MT}) = 4.01 \times 10^{16}$ J/yr
20. Metallic minerals
 Production = 7.30×10^{11} g/yr (MKE and KIGAM[2012])
 Emery = 6.32×10^{21} sej/yr
21. Nonmetallic minerals
 Production = 9.49×10^{13} g/yr (MKE and KIGAM[2012])
 Emery = 8.43×10^{23} sej/yr
22. Fuels
 Total energy = 1.18×10^{19} J/yr
 Total emery = 1.89×10^{24} sej/yr
 Coal, hard coal
 Anthracite = 8.82×10^6 MT/yr (MKE and KEEI[2012])
 Energy = Imports $\times (2.68 \times 10^{10} \text{ J/MT}) = 2.36 \times 10^{17}$ J/yr
 Bituminous
 Fuel = 9.00×10^7 MT/yr (MKE and KEEI[2012])
 Energy = Imports $\times (2.49 \times 10^{10} \text{ J/MT}) = 2.24 \times 10^{18}$ J/yr
 Raw material = 2.62×10^7 MT/yr (MKE and KEEI[2012])
 Energy = Imports $\times (2.83 \times 10^{10} \text{ J/MT}) = 7.39 \times 10^{17}$ J/yr
 UEV = 1.37×10^5 sej/J (Brown *et al.*[2011])
 Emery = 4.41×10^{23} sej/yr
 Coal, soft coal
 Imports = 4.78×10^6 MT/yr (MKE and KEEI[2012])
 Energy = Imports $\times (2.09 \times 10^{10} \text{ J/MT}) = 1.00 \times 10^{17}$ J/yr
 UEV = 1.16×10^5 sej/J (Brown *et al.*[2011])
 Emery = 1.16×10^{22} sej/yr
 Oil, crude
 Imports = 9.27×10^8 bbl/yr (MKE and KEEI[2012])
 Energy = Imports $\times (5.77 \times 10^9 \text{ J/bbl}) = 5.35 \times 10^{18}$ J/yr
 UEV = 1.62×10^5 sej/J (Brown *et al.*[2011])
 Emery = 8.66×10^{23} sej/yr
 Petroleum products
 Imports = 2.79×10^8 bbl/yr (MKE and KEEI[2012])
 Energy = 1.33×10^{18} J/yr (sum of 8 petroleum products)
 Emery = 2.39×10^{23} sej/yr (sum of emery for 8 petroleum products)
- Natural gas
 Imports = 3.67×10^7 MT/yr (MKE and KEEI[2012])
 Energy = Imports $\times (4.92 \times 10^{10} \text{ J/MT}) = 1.80 \times 10^{18}$ J/yr
 UEV = 1.85×10^5 sej/J (Brown *et al.*[2011])
 Emery = 3.34×10^{23} sej/yr
23. Metals
 Imports = 1.11×10^{14} g/yr (UN Comtrade, comtrade.un.org)
24. Nonmetallic minerals
 Imports = 1.66×10^{13} g/yr (UN Comtrade, comtrade.un.org)
25. Food and agricultural products
 Imports = 2.93×10^{13} g/yr (UN Comtrade, comtrade.un.org)
 Energy = 3.88×10^{17} J/yr
26. Livestock, meat, fish
 Imports = 2.83×10^{12} g/yr (UN Comtrade, comtrade.un.org)
 Energy = 2.39×10^{16} J/yr
27. Plastics and synthetic rubber
 Imports = 2.03×10^{12} g/yr (UN Comtrade, comtrade.un.org)
28. Chemicals
 Imports = 1.82×10^{13} g/yr (UN Comtrade, comtrade.un.org)
29. Finished products
 Imports = 1.49×10^{13} g/yr (UN Comtrade, comtrade.un.org)
30. Machinery, transportation equipments
 Imports = 5.98×10^{12} g/yr (UN Comtrade, comtrade.un.org)
31. Other refined goods
 Imports = 3.64×10^{10} \$/yr (UN Comtrade, comtrade.un.org)
32. Service in imports = 5.24×10^{11} \$/yr (Statistics Korea, kosis.kr)
33. Fuels
 Petroleum products = 4.08×10^8 bbl/yr (MKE and KEEI[2012])
 Energy = 2.24×10^{18} J/yr (sum of 12 petroleum products)
 Emery = 4.22×10^{23} sej/yr (sum of emery for 12 petroleum products)
34. Metals
 Exports = 3.42×10^{13} g/yr (UN Comtrade, comtrade.un.org)
35. Nonmetallic minerals
 Exports = 1.19×10^{13} g/yr (UN Comtrade, comtrade.un.org)
36. Food and agricultural products
 Exports = 2.55×10^{12} g/yr (UN Comtrade, comtrade.un.org)
 Energy = 2.22×10^{16} J/yr
37. Livestock, meat, fish
 Exports = 6.33×10^{11} g/yr (UN Comtrade, comtrade.un.org)
 Energy = 2.01×10^{15} J/yr
38. Plastics and synthetic rubber
 Exports = 1.38×10^{13} g/yr (UN Comtrade, comtrade.un.org)
39. Chemicals
 Exports = 2.44×10^{13} g/yr (UN Comtrade, comtrade.un.org)
40. Finished products
 Exports = 6.35×10^{12} g/yr (UN Comtrade, comtrade.un.org)
41. Machinery, transportation equipments
 Exports = 3.27×10^{13} g/yr (UN Comtrade, comtrade.un.org)
42. Other refined goods (UN Comtrade, comtrade.un.org)
 Exports = 4.79×10^{10} \$/yr
43. Service in exports = 5.55×10^{11} \$/yr (Statistics Korea, kosis.kr)
44. Tourism = 1.25×10^{10} \$/yr (BOK[2014])