

생물 분자 연구를 위한 단일분자 프렛 기술의 발전

Advances in Single-Molecule FRET Technique for the Study of
Biological Molecules

이상화 | Sanghwa Lee

Biophotonics Laboratory, Advanced Photonics Research Institute (APRI),
123 Cheomdan-gwagiro, Buk-gu, Gwanju 500-712, Korea
E-mail: door@gist.ac.kr

1. 서론

단백질과 같은 생물 분자 사이의 많은 상호작용들은 나노미터 수준의 거리에서 일어난다. 하지만 전통적인 현미경으로는 이 영역에서 일어나는 현상들을 관찰할 수가 없었는데, 이를 영상화하기 위해서 나노미터 이하 수준의 거리 변화도 관찰할 수 있는 다양한 단일 분자 기술이 개발되어 사용되어 왔다.¹⁻³ 1990년대 말부터 발전하기 시작한 단일분자 기술은 최근 다양한 생물 분자 연구에 본격적으로 활용되며 많은 연구결과를 내놓고 있는데, 이 중에서도 단일분자 프렛 기술은 실시간에서 생물 분자의 모양 변화나 분자간 상호작용을 연구할 수 있어 매우 유용하게 사용되고 있다.⁴ 프렛(FRET)은 두 가지 다른 종류의 형광분자 사이에서 이중 극자 상호작용에 의해 짧은 거리에서 일어나는 에너지 이동 현상을 말한다. 이 때 에너지를 주는 분자를 주개(donor), 에너지를 받는 분자를 받개(acceptor)라고 부르는데, 받개 분자의 흡수스펙트럼과 주개 분자의 방출스펙트럼이 겹칠 때 에너지 전달이 일어나게 되고, 에너지 전달 효율은 그림 1에서 볼 수 있는 것과 같이 두 형광분자 사이의 거리에 따라 민감하게 달라지게 된다. 이를 단일 분자 수준에서 측정하면 분자간 거리를 실시간으로 측정하는데 유용하게 사용할 수 있다. 이러한 두 형광분자를 관찰하고자 하는 생물 분자에 표지하고 단일분자 수준에서 프렛을 측정하면 생물분자 자체의 모양 변화나 분자간 상호작용을 실시간에서 관찰할 수 있다.

이러한 단일분자 프렛은 비록 20년이 넘게 생물 분자 연구에 매우 유용한 기술로 사용되어왔지만 전통적인 한 쌍 프렛 측정만으로는 다양한 생체 시스템의 더 복잡한 동역학을 영상화 하는데 한계가 있다. 많은 연구자들이 세포 내 환경과 유사한 조건에서 생물 분자를 연구하고자 함에 따라 연구하고자 하는 생체 시스템들은 더 복잡해져 동시에 여러 가지의 거리 변화를 측정할 수 있는 기술이 필요하게 되었다. 이에 여러 종류의 색깔을 띠는 형광분자 신호를 단일분자 수준에서 동시에 측정하여 그 사이에 여러 가지의 거리 변화를 관찰할 수 있는 다색 프렛 기술이 개발되었다.⁵⁻¹¹ 이를 통해 연구자들은 생체 분자간 상호작용에서의 상관 운동을 영상화할 수 있게 되었다.

본 기고에서는 최근 단일분자 프렛 기술의 중요한 기술적 발전인 다색 프렛 기술의 개발과 생물 분자 연구로

Author



이상화

2006 서강대학교 물리학과 (학사)
2009 서울대학교 물리학과 (석사)
2012 서울대학교 물리학과 (박사)
2012-2013 KIST 의공학연구소 박사후연구원
2013-현재 GIST 고등광기술연구소 선임연구원

의 적용에 대해 소개하고, 이러한 기술들의 앞으로의 발전 방향을 제시하고자 한다.

2. 본론

2.1 다색 프렛을 위한 형광분자 선택

지난 수년 동안 몇몇 연구 그룹들에 의해서 단일분자 다색 프렛 기술이 보고되었다. 단일분자 다색 프렛 기술을 구현하기 위해서는 먼저 사용할 형광 분자들이 높은 광 안정성을 가지는 동시에 깨끗하게 스펙트럼이 분리되어야 한다. 때문에 다색 프렛을 위한 몇몇 형광분자 조합들이 제시되었다. 최초의 단일분자 삼색 프렛 구현에서는 상대적으로 높은 밝기와 광 안정성 때문에 Cy3, Cy5 및 Cy5.5이 사용되었다.⁵ 하지만 Cy5와 Cy5.5 사이의 상당한 정도의 스펙트럼 겹침은 총 3가지의 형광분자간 거리 모두를 결정하기 어렵게 한다.

이러한 문제점을 해결하기 위해서 Cy5.5는 높은 광 안정성을 가지면서도 스펙트럼의 겹침이 적은 근적외선 대역의 Cy7 형광분자로 대체되었다.⁹ 반면 그림 2에서 보는 것과 같이 Cy3의 방출 스펙트럼과 Cy7의 흡수 스펙트럼의 작은 겹침은 매우 짧은 작동 범위를 가질 것으로 우려되었지만 두 형광분자 사이의 방출스펙트럼이 완전히 분리되어있음에도 불구하고 Cy3와 Cy7 사이에 상당한 정도의 프렛이 일어나며 그 감지 거리 역시 다른 프렛 쌍들과 비슷한 정도임을 알 수 있었다.

이에 더해, 또 다른 색깔을 가지는 형광분자를 사용하여

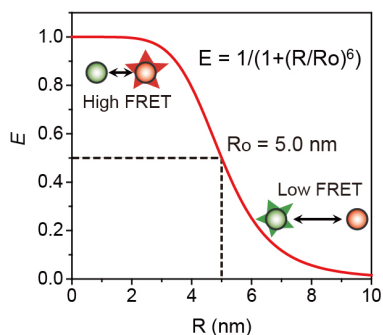


그림 1. 형광분자 간 거리에 따른 프렛 효율.

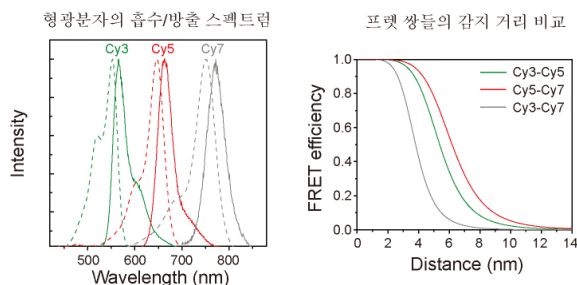


그림 2. 다색 프렛에 사용되는 형광분자들의 형광특성과 각 분자 간 거리에 따른 프렛 효율.

단일분자 사색 프렛을 구현하기 위해서 몇몇 청색 계열의 형광분자들이 사용되었다. 각각의 분자들의 형광특성을 이해하기 위해 표 1과 같이 대표적인 두 탈산소 시스템 조건에서 형광분자들의 광퇴색(photobleaching) 시간과 신호대잡음비가 테스트되었다.¹⁰

그 결과 두 탈산소 시스템 모두에서 비슷한 신호대잡음비를 기준으로 Atto488과 Alexa488이 상대적으로 더 높은 광 안정성을 가진다는 것이 알려졌다. 하지만 청색 계열의 형광분자들은 때때로 방출 스펙트럼의 적색편이가 발생한다는 공통적인 특성을 가지고 있는데, 그 정도는 그림 3과 같아서 테스트한 형광분자 중 Cy2가 가장 작았다. 이러한 특성들을 고려하여 실험에 맞게 청색 계열의 형광분자를 선택하여 단일분자 사색 프렛이 최근 구현되었다.^{10,11}

이처럼 단일분자 다색 프렛을 구현하기 위해서는 사용되는 형광분자들의 광 안정성이 매우 중요한 요소인데, 최근 개발된 형광분자의 불안정성의 주원인인 삼중항 상태(triplet state)의 해소제(TSQ)를 형광분자에 가깝게 붙여 자기 회복 작용을 유도하는 기술¹²은 형광분자들의 광 안정성을 크게 향상시킴으로써 향후 단일분자 다색 프렛의 개발과 응용에 유용하게 사용될 것으로 기대된다.

2.2 Alternating Laser Excitation(ALEX) 기술을 통한 복수의 거리 동시 결정

ALEX 기술은 여러 종류의 형광분자가 표지된 생체분자에서 형광분자의 화학량론(stoichiometry)을 결정하기 위해 처음 개발되었다.¹³ 이 기술은 기존의 프렛 기술에 비해 받게(acceptor) 형광분자를 직접 여기할 수 있는 추가적인 레이저를 사용하여 빠르게 교차 여기함으로써 주개(donor)만 표

표 1. 청색 계열 형광분자들의 광 안정성 비교

	Bleaching time (gloxy)	Bleaching time (PCD)	SNR (gloxy)	SNR (PCD)
Cy2	3.8 s	6.7 s	8.4	10.8
Atto488	35.1 s	44.9 s	5.5	6.8
Alexa488	14.5 s	20.8 s	8.7	9.6
Dylight488	12.1 s	13.1 s	8.7	9.9

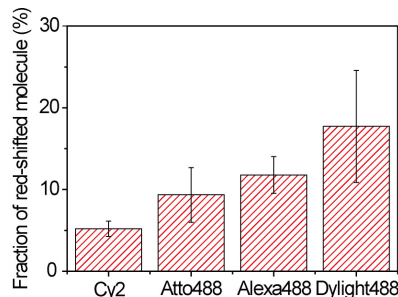


그림 3. 청색 계열 형광분자들의 방출스펙트럼 적색편이 현상의 정도 비교.

지된 생체분자와 두 형광분자가 모두 표시되어 있지만 플렛이 거의 일어나지 않는 생체분자를 구분할 수 있도록 한다. 최근 이 기술은 청, 녹, 적색 계열의 각각 상호작용이 있지만 스펙트럼이 구분되는 3가지 형광분자로 확장이 되어 각각의 형광분자를 직접 여기하는 3가지 레이저가 사용되었다.^{7,8} 이를 통해서 각각의 화학량론과 더불어 형광분자들 사이에 일어나는 복수의 플렛 효율을 동시에 결정하는데 사용되었다.

하지만 ALEX기술을 이용한 삼색 플렛 기술은 앞서 언급한 청색 계열의 형광분자의 상대적인 광 불안정성 때문에 어려움이 있었다. 이에 청색 계열의 형광분자에 비해 높은 광 안정성을 가지는 근적외선 파장의 Cy7 형광분자가 포함된 Cy3-Cy5-Cy7 형광분자 조합을 기반으로 하는 단일분자 삼색 플렛 기술이 개발되어 총 관측시간을 크게 향상시켰으며, ALEX기술을 적용함으로써 3가지 형광분자 사이의 총 3가지 거리를 동시에 결정할 수 있었다.⁹ ALEX기술을 이용한 3개의 플렛 효율의 결정 방법은 그림 4에 나타난 것과 같다. 3개 형광분자 사이에는 총 3가지의 플렛 상호작용(E_{12} , E_{13} , E_{23})이 존재하는데, 먼저 두번째 형광분자인 Cy5의 여기에

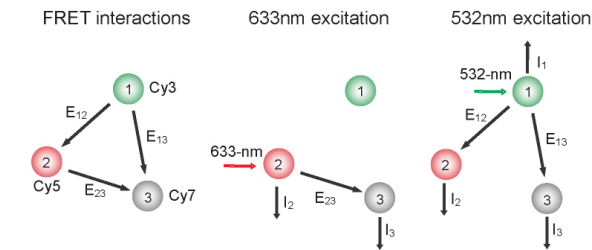


그림 4. ALEX기술을 이용한 여러 개 플렛 효율의 결정 방법.

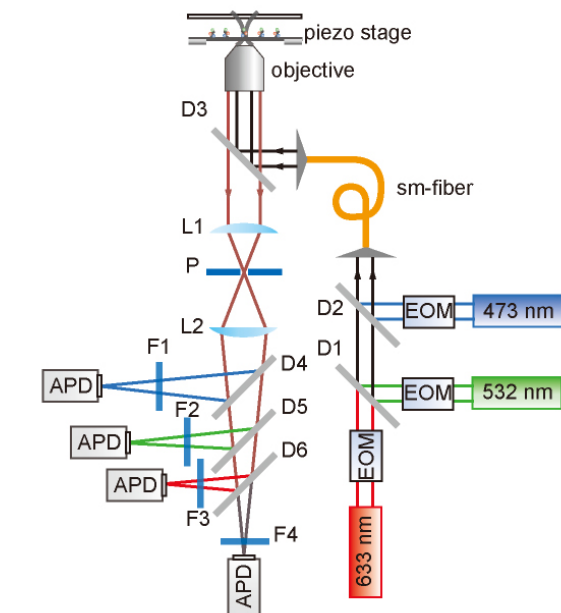


그림 5. 공초점 현미경 기반의 단일분자 사색 플렛 기술의 모식도.

의한 Cy5, Cy7 형광신호로부터 E_{23} 가 결정된다. 다음으로 첫 번째 형광분자인 Cy3의 여기에 의한 3가지 형광분자 신호와 미리 결정된 E_{23} 로부터 나머지 E_{12} , E_{13} 가 결정된다.

원론적으로 형광분자 수에 비례하여 여기 레이저를 추가해 ALEX기술을 적용하면 모든 경우에 일어나는 플렛 효율을 결정할 수 있는데, 현재까지는 총 4가지 형광분자 사이의 플렛 효율을 결정할 수 있었다.

2.3 단일분자 사색 플렛 기술의 공초점 현미경을 통한 구현

공초점 현미경에 ALEX기술을 적용해 사색 플렛을 구현하기 위해서는 시료 스캐닝을 위한 병진 piezo-stage를 갖춘 상용 역상 현미경이 사용된다. 그림 5는 공초점 현미경을 통한 사색 플렛 장비를 자세히 보여주고 있다. 3가지 레이저를 빠르게 교차해 점멸하기 위해서 전기광학 변조기(EOM)나 음향광학 변조기(AOM)가 사용된다.

그리고 3가지 레이저는 공간적으로 같은 위치를 여기하도록 단일 모드 광섬유로 연결하고, 형광분자를 여기하고 이로부터 나오는 작은 형광신호를 높은 측정 효율로 수집하기 위해서 높은 개구수를 가지는 유침 대물렌즈가 사용된다. 초점 밖에서 나오는 잡음은 핀홀을 사용해 제거한다. 총 4가지 형광 신호는 색선별 거울에 의해 분리된 후 4개의 사태광다이오드(APD)를 이용해 측정된다.

이러한 공초점 현미경 기반의 사색 플렛 기술을 이용하면 한번에 하나의 생물 분자에서 나오는 플렛 신호들을 실시간에서 측정할 수 있다. 그림 6과 같이 십자가 모양의 DNA Holliday junction 구조에 Cy2, Cy3, Cy5, Cy7 형광분자를 표시하고 청, 녹, 적색 계열의 레이저를 빠르게 교차하면서 실시간에서 형광신호를 측정하면, 이로부터 그림 6과 같이 4가지 형광분자 사이에 존재하는 총 6가지 플렛 효율을 계산할 수 있다. 이는 DNA Holliday junction구조의 두 접힘 구조 사이의 동적 전이과정을 명확하게 보여주고 있다.¹⁰

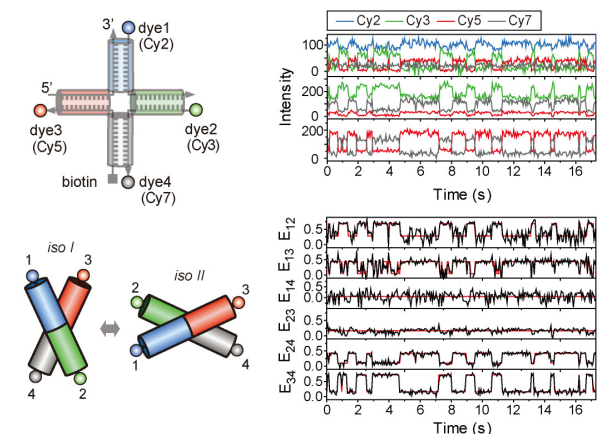


그림 6. 형광분자 표시된 DNA Holliday junction 구조의 동적 전이과정을 보여주는 사색 플렛 데이터.

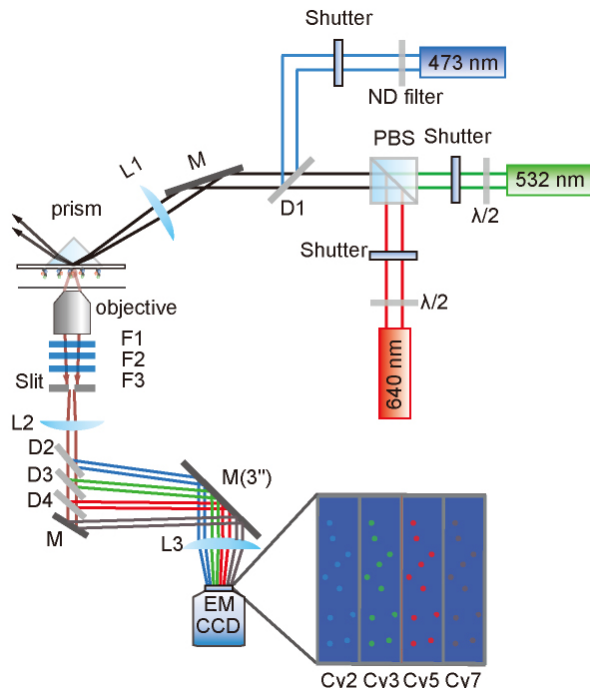


그림 7. 전반사 현미경 기반의 단일분자 사색 프렛 기술의 모식도.

2.4 단일분자 사색 프렛 기술의 전반사 현미경을 통한 구현

공초점 현미경과 비교해 전반사 현미경은 높은 데이터 취득률을 가지고 있기 때문에 비가역 생체반응을 연구하는데 있어서 매우 유용하다. 사색 프렛을 전반사 현미경에 구현하기 위한 장비는 그림 7과 같다. 먼저 3가지 레이저를 빠르게 교차해 점멸하기 위해서 기계적인 셔터가 사용된다. 총 4가지 형광분자로부터의 이미지들은 3개의 색선별 거울에 의해 분리되어 전자증폭 디지털 카메라의 다른 측정 영역에 초점을 맞춰 얻어진다.

이때 높은 잡음의 원인이 되는 레이저 산란광은 노치 필터로 걸러낸다. 이러한 전반사 현미경 기반의 사색 프렛 기술을 이용하면 대면적 단일분자 형광 영상화를 통해 한번에 100개 이상의 생물 분자에서 나오는 프렛 신호들을 실시간에서 동시에 측정할 수 있다.¹⁰

2.5 단일분자 다색 프렛 기술의 생물 분자 연구로의 응용

단일분자 다색 프렛 기술은 몇몇 중요한 생물학적 문제들을 푸는데 유용하게 사용되어 왔다. 먼저, 단일분자 삼색 프렛 기술을 이용하여 양 끝에 두 종류의 발개 분자가 표지된 단일가닥 DNA 위에서 주개 분자가 표지된 SSB(single-stranded binding) 단백질의 움직임을 자세히 관찰했다.¹⁴ 이 결과에서는 두 개의 독립적인 프렛 쌍 사이의 상관관계를 통해서 DNA 양 끝 사이에서 일어나는 자발적 SSB단백질 확산 현상을 밝힐 수 있었다. 또한 최근 연구에서 단일분자 삼색 프렛 기술을 이용해 Cy3-Cy5 프렛 쌍이 표지된 MBP(maltose-

binding protein)의 구조적 변화와 Cy7이 표지된 리간드의 결합, 분리 과정을 동시에 관찰했다.¹⁵ 이를 통해 단백질의 특정 구조에서 리간드의 결합 및 분리반응의 선호성을 밝혀낼 수 있었다.

단일분자 사색 프렛을 이용한 최근 연구에서는 RecA 단백질에 의한 DNA 가닥 교환 반응에서 생겨나는 접합 복합체의 형성과정을 관찰했다.¹⁰ 이 연구에서는 사색 프렛을 통한 독립적인 두 개 프렛 쌍 관찰 방법이 제시되었는데, 이를 통해 DNA 가닥 교환 과정의 시작이 DNA 양 끝을 포함한 다양한 경로를 가진다는 것을 밝혀냈다.

3. 결론

20년전 단일분자 수준에서 처음으로 프렛이 측정된 이후부터 이 기술은 다양한 영역의 생물학적 문제를 푸는데 매우 유용하게 사용되어 왔고, 현재 가장 많이 사용되는 단일분자 기술 중 하나가 되었다. 본 기고에서 소개한 다색 프렛 기술은 이러한 단일분자 프렛 기술의 가능성을 한 단계 더 끌어올렸다. 하지만 이 기술은 여전히 기술적으로 더 발전될 것으로 예상된다. 그 중 한 방향은 다색 프렛 기술에 단일분자 수준에서 힘을 제어하는 기술들을 결합하는 것이다. 최근 단일분자 삼색 프렛에 광학집계(optical tweezers)를 결합한 기술이 개발되었는데,¹⁶ 원자 현미경(AFM), 자기집계(magnetic tweezers)와 같은 다양한 힘 제어 기술들을 다색 프렛에 결합함으로써 앞으로 단일분자 프렛 실험의 측정 정보량을 획기적으로 증가시키게 될 것이다.

또한 현재의 단일분자 다색 프렛 기술은 단백질 내에서 여러 종류의 형광분자를 특이적으로 표지하기 어렵다는 이유로 단백질을 연구하는데 큰 한계점을 보여왔다. 이에 최근 개발된 높은 정확도와 효율로 형광분자를 단백질에 표지하는 기법^{17,18} 들을 단일분자 다색 프렛에 적용하면 다양한 종류의 단백질 연구에 있어서 다색 프렛 기술의 활용이 크게 늘어날 것으로 기대된다.

참고문헌

1. C. Bustamante, W. Cheng, and Y. Mejia, *Cell*, **144**, 480 (2011).
2. N. G. Walter and C. Bustamante, *Chem. Rev.*, **114**, 3069 (2014).
3. M. Orrit, T. Ha, and V. Sandoghdar, *Chem. Soc. Rev.*, **43**, 973 (2014).
4. R. Roy, S. Hohng, and T. Ha, *Nat. Methods*, **5**, 507 (2008).
5. S. Hohng, C. Joo, and T. Ha, *Biophys. J.*, **87**, 1328 (2004).
6. J. P. Clamme and A. A. Deniz, *ChemPhysChem*, **6**, 74 (2005).
7. N. K. Lee, A. N. Kapanidis, H. R. Koh, Y. Korlann, S. O. Ho, Y. Kim, N. Gassman, S. K. Kim, and S. Weiss, *Biophys. J.*,

- 92, 303 (2007).
8. J. Ross, P. Buschkamp, D. Fetting, A. Donnermeyer, C. M. Roth, and P. Tinnefeld, *J. Phys. Chem. B*, **111**, 321 (2007).
9. S. Lee, J. Lee, and S. Hohng, *PLoS One*, **5**, e12270 (2010).
10. J. Lee, S. Lee, K. Raganathan, C. Joo, T. Ha, and S. Hohng, *Angew. Chem.*, **49**, 9922 (2010).
11. V. DeRocco, T. Anderson, J. Piehler, D. A. Erie, and K. Weninger, *BioTechniques*, **49**, 807 (2010).
12. R. B. Altman, Q. Zheng, Z. Zhou, D. S. Terry, J. D. Warren, and S. C. Blanchard, *Nat. Methods*, **9**, 428 (2012).
13. A. N. Kapanidis, N. K. Lee, T. A. Laurence, S. Doose, E. Margeat, and S. Weiss, *Proc. Natl. Acad. Sci. U. S. A.*, **92**, 8936 (2004).
14. R. Roy, A. G. Kozlov, T. M. Lohman, and T. Ha, *Nature*, **461**, 1092 (2009).
15. E. Kim, S. Lee, A. Jeon, J. M. Choi, H. S. Lee, S. Hohng, and H. S. Kim, *Nat. Chem. Biol.*, **9**, 313 (2013).
16. S. Lee and S. Hohng, *J. Am. Chem. Soc.*, **135**, 18260 (2013).
17. X. Shi, Y. Jung, L. J. Lin, C. Liu, C. Wu, I. K. Cann, and T. Ha, *Nat. Methods*, **9**, 499 (2012).
18. J. Kim, M. H. Seo, S. Lee, K. Cho, A. Yang, K. Woo, H. S. Kim, and H. S. Park, *Anal. Chem.*, **85**, 1468 (2013).