

퀵서비스 운송업자 모터사이클 재킷 착용실태 조사

손재민 · 최혜선[†] · 김은경¹⁾

이화여자대학교 의류학과

¹⁾서울디지털대학교 디지털패션학과

A Study on the Wearing Conditions of Motorcycle Jackets for Quick Service Transporter

Sohn Jae Min, Choi Hei Sun[†], and Kim Eun Kyung¹⁾

Dept. of Clothing & Textiles, Ewha Womans University; Seoul, Korea

¹⁾Dept. of Digital Fashion, Seoul Digital University; Seoul, Korea

Abstract : This study conducted a questionnaire survey on the real condition of clothing with focus on related to general motorcycle wear and motorcycle jacket targeting a quick service carrier affiliated with a quick service business in Seoul. In addition, this study is aimed at providing basic data on developing the motorcycle jacket, whose motional flexibility, safety and functionality are excellent, exclusively for a quick service carrier by grasping inconveniences and problems and deducting improvements on the basis of the questionnaire survey. This study, on the basis of the questionnaire survey results, grasped the general part related to quick service and motorcycle wear, such as their general matters, whether they were having on the motorcycle wear in the middle of doing business, whether it's necessary to wear the motorcycle wear, where they had a driving accident, and kinds of external injuries, etc. From the gathered results of analysis of the collected questionnaires, the item which got the lowest satisfaction was the inconvenience from the chafed front neck when driving. Besides, the results showed carriers' complaints like the elbow part felt tight, discomfort in the horizontal movement of the shoulders or back, and wind admission in between zippers. In addition, the respondents showed complaints in the item about hygroscopic property and air permeability at the armpits and back part, and 5 items about material flexibility, wind shielding property, living water repellency, weighty sensation, and night visibility were found to be low in respondents' satisfaction.

Key words : quickservice(퀵서비스), motorcycle wear(모터사이클웨어), motorcycle jacket(모터사이클 재킷), quick service transporter(퀵서비스 운송업자), wearing condition(착용실태)

1. 서 론

퀵서비스로 지칭되는 이륜차량 운송 사업은 정보통신기술의 발달과 전자상거래 역할의 증가와 함께, 도심을 중심으로 안전하고 신속한 유통서비스를 담당하며 크게 성장하고 있다. 전국 퀵서비스 운송사업자협회에 의해 ‘한 사람이 취급하는데 무리가 없는 크기의 소화물(가로 45 cm×세로 45 cm×높이 45 cm, 중량 30 kg 이내)이나 가벼운 서류봉투, 휴대폰, 옷 등을 이륜차(오토바이)를 이용해 도시 내 또는 도시와 도시 간 최대 2~6 시간 안에 다이렉트 운송이 가능한 유상 운송서비스’로 규정되는 퀵서비스는 90년대 초부터 성장하기 시작하였다. 그리고 현재 한국 물류산업계의 또 다른 한축을 차지하고 있으며, 이러한 소형 택배 서비스업은 지난 20년간 약 5배 이상 꾸준히 증가 해왔다(Han, 2009). 하지만 이륜차를 운송업에 상업적으로

이용하는 퀵서비스 산업에 대한 법적 보호나 정책이 미비한 실정이며, 기존의 연구나 언론의 관심 또한 많지 않은 것이 현실이다.

2011년 말 기준으로 국내 퀵서비스 기업체 수는 약 5000여 개이며 매출액 4조억원, 종사자수 약 20만명으로 성장했으며 이는 택배시장의 2011년 말 기준 매출액 3조 5000억원을 추월한 결과이다(Kang, 2012). 이와 같은 국내 퀵서비스 사업체의 급속한 성장과 엄청난 수요에도 불구하고 퀵서비스 산업의 가장 큰 원동력이 되는 운송근로자들에 대한 산재보험적용이나 산업안전교육이수, 근로 장려금 등의 정책적 보호수준은 아주 낮다. 반면, 업무적 특성상 하루 일과의 많은 부분을 차지하는 모터사이클 주행관련 사상 사고는 늘상 빈번하게 일어나고 있는 실정이다.

최근 사람들의 모터사이클의 위험성과 안전을 위한 보호복에 대한 인식이 커지고 중요성이 강조되면서 예비설문 조사 결과, 과거와 달리 퀵서비스 근로자의 인터넷 쇼핑몰을 통한 보호복 착용 비율이 증가하고 있는 추세다. 하지만 현재 시판 중

[†]Corresponding author; Choi Hei Sun
Tel. +82-2-3277-3075, Fax. +82-2-3277-2852
E-mail: hschoi@ewha.ac.kr

인 모터사이클 복의 경우 레이싱을 위한 선수용 슈트이거나 레저용으로 모터사이클을 이용하는 일반인들을 위한 아이템이 전부다. 퀵 서비스 운송업자는 업무 시, 단순한 모터사이클을 주행하는 일만 하지 않는다. 이와 더불어 물건을 운반하여 직접 고객에게 전달하며 휴대폰과 블루투스를 이용하여 업체와 고객과 상호 소통해야 하며, 영수처리와 결제 등의 퀵 업무 특유의 작업을 반복한다. 작업복은 신체의 동작에 기능성이 충족되면 작업생산의 증가와 함께 작업자세의 안정성을 얻을 수 있어서 작업자세로 인한 피로감과 사고를 예방할 수 있다(Choi, 1995). 또한 다양한 작업조건하에서 적합하고 쾌적하면 작업능률이 향상되고 작업자의 복지증진에도 기여할 수 있다(Lee & Hong, 1994). 피복인간공학이 요구되는 여러 의복들 중에서도 작업복은 생산능률 및 신체보호와 직결되므로 기능성이 중요시되고, 특히 신체동작을 많이 요구하는 작업환경에서의 작업복은 작업장의 기후에 적합하며 작업시 발생하는 생리적인 불쾌감을 제어할 수 있는 생리적 기능성이 좋고 작업동작에 따라 인체를 구속시키지 않는 동작기능성이 좋은 의복설계가 필요하다(Kim & Kim, 2006). 따라서 내구성 및 안전성을 확보하고 퀵서비스 운송업자 특유의 작업 효율을 높이고 기능성이 향상된 퀵서비스 운송업자 전용 작업복이 필요한 실정이다. 이에 본 연구는 서울시에 소속되어 있는 퀵서비스업으로 지칭되는 모터사이클 이용 운송 근로자를 대상으로 착의실태를 조사하고, 모터사이클 재킷을 중점적으로 불편사항 및 문제점을 도출하여 모터사이클 주행이라는 특수한 근로 환경에 있어서 작업하기에 적합하고 효율을 높여주는 퀵서비스업 전용 모터사이클 재킷을 설계하기 위한 기초 자료를 수집하고자 한다.

2. 연구 방법

2.1. 조사 대상 및 조사 기간

설문조사는 2014년 9월 1일부터 2014년 9월 30일 까지 총 30일간 서울시 동대문구, 성북구, 종로구, 서대문구, 마포구 등지에서 전문 퀵서비스 업체에 소속되어 있는 남성 퀵서비스 운송업자를 대상으로 실시하였다. 설문지는 총 230부가 회수되었

으나 부실 기재와 응답 내용이 미비한 30부를 제외하고 나머지 200부를 최종 분석 자료로 사용하였다.

2.2. 조사 목적 및 설문지 구성

설문조사는 모터사이클을 이용하는 퀵서비스 남성 운송업자에 한하여 모터사이클웨어 착용현황 및 주행사고 시 상해 종류와 부위, 그리고 재킷에 관한 작업 동작 시 불편사항 및 문제점을 조사하고자 하였다. 또한 국내 남성 퀵서비스 운송업자의 모터사이클 주행이라는 특수한 근로 환경에 있어서 작업하기에 적합하고 효율을 높여주는 퀵서비스업 전용 모터사이클 재킷을 설계하기 위한 기초 자료를 수집하기 위하여 실시하였다.

설문지 항목 구성은 먼저 선행연구와 함께, 퀵서비스 기사들의 작업을 직접 관찰하고 면담을 통해 예비조사를 위한 설문지를 작성하였고, 예비설문 조사 결과를 토대로 문제점을 파악하고 불편사항에 대해 더욱 구체화하여 본 조사를 위한 설문지를 구성하였다. 설문항목은 조사 대상자의 일반적 사항에 관한 6 문항, 모터사이클웨어 착용에 관한 9문항, 주행사고에 관한 3 문항, 모터사이클 주행 시 기존 재킷의 불편사항 19문항, 디자인 선호도에 관한 3문항 등 총 40문항으로 구성하였다. 조사 대상자의 일반적 사항에 관한 문항에는, 연령, 신체치수, 근무경력, 작업용 모터사이클 배기량, 업무량, 휴대물품 문항으로 이루어졌다. 모터사이클웨어 착용에 관한 문항은 업무 시 착용하는 모터사이클웨어 아이템에 관한 문항, 작업 중 전용 모터사이클복 착용의 필요성, 선호하는 모터사이클웨어 형태, 구매 시 고려 사항, 신체 부위별 보호구 필요성에 관한 문항, 자주 사용하는 주머니 위치와 사용하기 편리한 주머니 위치에 관한 문항으로 구성되었다. 주행사고에 관한 문항은 사고 경험유무, 상해 종류, 상해 입은 신체부위에 대한 항목으로 구성되었다. 모터사이클 주행 시 기존 재킷의 불편사항에 대한 항목에는 주행 시 동작에 따른 재킷의 신체 부위별 착용감, 소재, 기능성에 관하여 각각 5점 척도로 해당 문항을 선택하게 구성하였다. 또한 수납성에 대한 불편사항 유무와 그 이유를 묻는 문항도 기존 재킷에 대한 불편사항 항목에 추가하였다. 마지막으로 디자인에 관한 문항에서는 선호하는 재킷 소매 형태, 선호하는 재킷

Table 1. Survey questionnaire

Category	Detail questions	No. of Question
General characteristics of respondents	age, body size, service career, motorcycle displacement, working hours, carry goods	6
Related facts of motorcycle wear wearing	worn motorcycle wear items during work, necessary yes or no about motorcycle wear, preferred motorcycle wear item, considerations for purchasing motorcycle wear, necessity of protector by body parts, frequently using pocket position, comfortable using pocket position	9
Related facts of traffic accident	Traffic accidents experience existence and nonexistence, kind of injury, injured body parts	3
Inconvenience of existing motorcycle jackets	Motorcycle jacket's wearing sensation by drive movement, fabric, function,	19
Design preference about motorcycle jacket's openings	Jacket bottom, Sleeve hem, Collar design	3

밑단 형태, 선호하는 재킷 칼라 형태로 재킷 개구부 디자인에 관한 문항으로 마무리 하였다. 설문지 문항에 관한 사항은 Table 1에 제시하였다.

2.3. 자료처리 및 분석방법

본 연구의 설문 자료는 통계 프로그램 SPSS for Window 21.0을 사용하여 분석하였다. 통계방법으로는 기술통계, 빈도분석, 다중응답분석 등을 실시하여 빈도, 백분율, 평균, 표준편차 등을 산출하였다.

3. 결과 및 논의

3.1. 조사대상자의 일반적인 특성

조사대상자의 연령은 30세에서 39세가 전체 200명 중 71명 (35.5%)으로 가장 높게 나타났으며, 그 다음으로 40세에서 49세가 31.0%를 차지하였다. 30대, 40대, 20대, 50대, 60대 이상 순으로 조사대상자의 연령별 빈도수가 높게 나타났으며 전체 조사대상자의 평균 연령은 40.02세로 집계되었다.

조사대상자의 신체치수 조사 결과 신장은 175 cm 이상 180 cm 미만이 69명(34.5%)으로 가장 많았고, 그 다음으로 170 cm 이상 175 cm 미만이 57명(28.5%)으로 높게 나타났다. 몸무게는 70 kg 이상 80 kg 미만이 117명으로 전체 58.5%를 차지하였으며, 평균 신장은 173.25 cm, 평균 체중은 70.26 kg으로 집계되었다. 조사대상자의 연령과 신체특성 관련 결과는 Table 2, Table 3, Table 4에 제시하였다.

Table 5는 조사대상자의 근무경력, 근무량, 모터사이클 배기량 등 조사대상자의 일반적인 사항을 나타낸 것이다. 조사대상자의 퀵서비스 업체 운송 경력은 3년 미만이 92명으로 전체 46%를 차지하면서 가장 높은 비율로 나타났고, 다음으로 3년 이상 6년 미만이 67명(33.5%)으로 높은 빈도수를 차지했다. 전체적으로 12년 이상 경력을 가진 운송업자는 3명으로 가장 적은 수를 차지했으며, 10년 이상의 장기 근로자가 많지 않은 직

Table 2. General information of the subjects-Age (unit : year)

Age				
20-29s	30-39s	40-49s	50-59s	60s-
34(17.0%)	71(35.5%)	62(31.0%)	26(13.0%)	7(3.5%)
Total: 200(100.0%)				

Shading indicates a higher percentage

Table 3. General information of the subjects-Height (unit : cm)

Height						
155-160	160-165	165-170	170-175	175-180	180-185	185-190
1(0.5%)	5(2.5%)	47(23.5%)	57(28.5%)	69(34.5%)	19(9.5%)	2(1.0%)
Total: 200(100.0%)						

Shading indicates a higher percentage

Table 4. General information of the subject-Weight (unit : kg)

Weight				
50-60	60-70	70-80	80-90	90
14(7.0%)	54(27.0%)	117(58.5%)	14(7.0%)	1(0.5%)
Total: 200(100.0%)				

Shading indicates a higher percentage

Table 5. General information of subjects

Item	Frequency	%	
Service career	Less than 3years	92	46
	Over 3years - less than 6years	67	33.5
	Over 6years - less than 9years	31	15.5
	Over 9years - less than 12years	7	3.5
	Over 12years	3	1.5
Total	200	100	
Working hours a week	Less than 5days	2	1
	5days	50	25
	6days	125	62.5
	7days	23	11.5
Total	200	100	
Working hours per day	Over 5hours - less than 7hours	1	0.5
	Over 7hours - less than 9hours	107	53.5
	Over 9hours - less than 11hours	81	40.5
	Over 11hours - less than 13hours	11	5.5
Total	200	100	
Motorcycle displacement	less than 100cc	0	0
	Over 100cc - less than 125cc	182	91
	Over 125cc - less than 250cc	18	9
	Over 250cc - less than 400cc	0	0
Over 400cc	0	0	
Total	200	100	

Shading indicates a higher percentage

종임을 알 수 있다. 다음으로 조사 대상자의 하루 업무시간과 주 근무량을 살펴보면, 일 평균 8.66시간, 주 평균 5.85일 근무하는 것으로 조사되었다. 모터사이클 배기량 조사결과, 퀵서비스 운송업을 위해 업무용으로 사용하는 모터사이클의 배기량은 100cc 이상 125cc 미만이 91.9%로 가장 많이 사용하는 것으로 나타났다.

Table 6. Carry goods during work (N=1230)

Item	Frequency	%	Case%
Cell phone	200	16.3	100
Cash	197	16.0	99
Pen	196	15.9	98
Motorcycle Key	193	15.7	97
Receipt	160	13.0	80
Wallet	108	8.8	54
Gloves	93	7.6	47
Bluetooth	56	4.6	28
Coupon	15	1.2	8
Credit card machine	8	0.7	4
PDF	4	0.3	2
Etc.	0	0.0	0
Total	1230	100.0	615

Shading indicates a higher percentage
Multiple Response

업무 시 휴대하는 물품에 대한 다중 응답 결과는 Table 6과 같다. 핸드폰 200명(16.3%), 현금 197명(16.0%), 볼펜 196명(15.9%), 모터사이클 키 193명(15.7%), 영수증 160(13.0%) 등으로 대다수의 조사대상자가 모두 업무 중 물품을 휴대하는 것으로 나타났다. 이에 따라 모터사이클 재킷에는 다양한 물품을 수납할 수 있는 포켓의 형태 및 포켓 수가 고려되어야 함을 알 수 있다.

3.2. 모터사이클웨어 착용 실태

조사 대상자의 퀵서비스 운송업무 중 모터사이클 전용복 착용 유무에 대한 결과는 159명(79.5%)이 착용한다고 응답했으며, 나머지 41명(20.5%)은 미착용으로 나타났다. 이에 따라 퀵서비스 운송업자 대부분이 모터사이클 전용복을 업무 시 착용하는 것으로 나타나 그 필요성과 이용정도가 높은 것으로 알 수 있다(Table 7). 반면 41명(20.5%)의 미착용자의 경우, 근무 시 아웃도어 재킷이나 등산용 바지 또는 일반적인 기성복을 착용하는 것으로 조사되었다. 이는 Table 5의 근무경력 결과, 3년 이하가 92명(46%)으로 가장 높게 집계되었으며 이러한 낮은 근무경력으로 인한 주행사고 미경험에 의해 모터사이클 전용복 착용에 의한 안전성과 작업효율 향상에 대한 인지가 낮은 것으로 사료되었다.

Table 7. Whether motorcycle wear wear or not during work

Item	Frequency	%
Wear	159	79.5
No wear	41	20.5
Total	200	100.0

Shading indicates a higher percentage

Table 8. Wearing motorcycle wear items during work (N=284)

Item	Frequency	%	Case%
Helmet	157	55.3	79
Knee protector	45	15.8	23
Motorcycle jacket	43	15.1	22
Elbow protector	20	7.0	10
Shoulder protector	8	2.8	4
Motorcycle slacks	6	2.1	3
Back protector	3	1.1	2
Etc.	2	0.7	1
Motorcycle suit	0	0.0	0
Chest protector	0	0.0	0
Total	284	100.0	142

Shading indicates a higher percentage
Multiple Response

다음으로 업무 시 모터사이클 전용 복을 착용하는 조사대상자를 대상으로 착용하는 모터사이클복과 보호 장비에 대한 다중 응답 조사 결과 헬멧이 157명으로 가장 많이 착용하는 보호 장비로 나타났으며, 그 다음으로 무릎보호대 45명, 모터사이클전용 재킷 43명, 팔꿈치 보호대 20명, 어깨보호대 8명, 모터사이클전용 바지 6명, 등보호대 3명 순으로 나타났다. 결과적으로 도로교통법에 따라 의무적으로 착용해야하는 헬멧이 가장 높은 비율을 차지하였으며, 머리, 팔꿈치, 어깨 보호대와 같은 보호장비를 제외하면 재킷, 슬랙스, 슈트 등의 의복 범주에서는 모터사이클 재킷의 착용빈도가 가장 높았다. 조사결과를 Table 8에 제시했다.

Table 9와 Table 10은 조사대상자의 모터사이클복 필요여부와 그 이유에 관한 사항이다. 조사대상자의 업무 시 전용 모터사이클복 필요성에 관한 문항에서는 ‘필요하다’에 189명(94.5%)의 응답자가 응답하여 조사대상자의 모터사이클 전용복 필요성에 대한 인식이 강한 것으로 나타났다. 또한 그 이유에 대한 다중응답 항목에서는 찰과상, 골절상 등 상해 방지를 위해서가 186명(93%)으로 가장 높은 비율을 차지했으며, 심리적 안정감을 위해서가 91명(45.5%), 보온을 위해서가 68명(34%)의 순으로 나타났다.

다음으로 모터사이클복 종류 중 가장 선호하는 형태에 대한 결과는 191명(95.5%)의 응답자가 모터사이클 전용 재킷과 바지를 각각 따로 입는 투피스형을 선호하는 것으로 나타났다. 그

Table 9. Whether motorcycle wear is necessary or not during work

Item	Frequency	%
Need	189	94.5
No need	11	5.5
Total	200	1

Shading indicates a higher percentage

Table 10. Reasons of the wearing motorcycle wear items during work (N=360)

Item	Frequency	%	Case%
For the protection against injury	186	51.7	93.0
For the psychological stability	91	25.3	46.0
To keep warm	68	18.9	34.0
For the protection against clash accident	7	1.9	4.0
For the visual appearance	7	1.9	4.0
For the comfortable drive position	1	0.3	10.0
Etc.	0	0.0	0.0
Total	360	100.0	180.0

Shading indicates a higher percentage
Multiple Response

다음 선호 아이템은 모터사이클 전용 재킷으로 전체 응답자 중 6명(3%)이 응답하였다. 또한 모터사이클복 구입 시 고려하는 사항에 관하여 다중응답 결과, 외부환경에 대한 신체 보호와 동작 적합성 등과 관련된 기능성이 170명(31.0%)으로 가장 높은 비율로 나타났다. 다음으로 인체에 대한 치수 적합성 항목이 119명(21.7%), 합리적인 가격대에 관한 항목이 103명(18.8%) 순으로 높은 비율을 차지했다. 다음으로 소재의 적합성과 관련된 항목이 83명(15.1%), 장식성과 관련된 디자인항목이 65명(11.8%), 수납성 항목이 9명(1.6%) 비율로 응답결과가 나타났다. 이를 통해 모터사이클복 구입 시 대다수의 퀵서비스 운송업자는 모터사이클복의 기능성과 치수를 가장 중요시 하는 것을 알 수 있다. 퀵업무 특성상, 업무 시 수납하는 물품이 다양하여 퀵서비스용 모터사이클 재킷의 수납성은 중요한 요인으로 고려되어야 하는 부분임에도 불구하고 기능성이나 치수 적합성 항목에 비해 낮게 나타난 것은 예비설문 조사와 직접 관찰 결과, 대부분의 퀵서비스 기사가 허리에 착용하는 가방이나 포켓이 많은 등산용 조끼를 업무 시 이용하는 것으로 나타났고, 이러한 이유로 직접적으로 수납의 불편사항을 느끼지 못하는 것으로 사료된다. 조사결과는 각각 Table 11과 Table 12에 제시하였다.

모터사이클복에서 보호구가 필요하다고 생각되는 신체부위에 대한 다중응답결과는 팔꿈치 195명(97.5%), 머리 188명(94.0%), 무릎 184명(92.0%), 어깨 102명(51.0%) 순으로 높게 나타났다. 다음으로 가슴, 손목, 허벅지, 정강이, 팔, 엉덩이, 허

Table 11. Preferred motorcycle wear type

Item	Frequency	%
Two-pieces type (Motorcycle Jacket + Pants)	191	95.5
Motorcycle Jacket	6	3.0
One-piece type (Motorcycle Suit)	3	1.5
Motorcycle Pants	0	0.0
Total	200	100.0

Shading indicates a higher percentage

Table 12. Considerations for purchasing motorcycle wear (N=549)

Item	Frequency	%	Case%
Functional quality	170	31.0	85.0
Size	119	21.7	60.0
Price	103	18.8	52.0
Fabric	83	15.1	42.0
Design	65	11.8	33.0
Receipt	9	1.6	5.0
Total	549	100.0	275.0

Shading indicates a higher percentage
Multiple Response

리, 목, 배 순으로 5명 이상 20명 이하의 빈도수로 나타났다. 이는 기존의 보호구 장착 위치와 중요 신체부위를 14부위로 나누어 조사한 결과로 두부, 사지 관절부위, 어깨 위험성 노출이 높아 안전에 대한 인식이 매우 높은 것으로 알 수 있다. 보호구 관련 조사결과는 Table 13에 제시하였다.

업무 시 휴대 물품을 자주 넣는 부위에 관한 문항은 바지 앞주머니가 79명(39.5%)로 가장 높은 비율을 차지했으며 다음으로 허리주머니 72명(36%), 바지 뒷주머니 38명(19.0%), 가슴 주머니 8명(4.0%), 소매 주머니 3명(1.5%) 비율로 나타났다. 또한 업무 시 휴대물품 휴대 시 가장 편리한 포켓 위치에 관한 문항은 허리주머니 74명(37%), 바지 앞주머니 72명(36.0%) 순으로 높게 나타났다. 결국, 휴대물품을 주로 넣는 바지 앞주머니와 허리주머니가 수납하기 가장 편리한 주머니 위치와 일치한 것으로 나타났다. 또한 상반신 주머니 위치를 살펴보면, 허리주머니와 가슴주머니 순으로 휴대하기 편리한 포켓 위치와 자주 수납하는 포켓위치가 높은 비율로 나타났다. 조사결과는

Table 13. Body parts which is needed protectors (N=775)

Item	Frequency	%	Case%
Elbow	195	25.2	97.5
Head	188	24.3	94.0
Knee	184	23.7	92.0
Shoulder	102	13.2	51.0
Chest	18	2.3	9.0
Wrist	17	2.2	8.5
Thigh	17	2.2	8.5
Shin	13	1.7	6.5
Arm	9	1.2	4.5
Hip	9	1.2	4.5
Waist	9	1.2	4.5
Neck	8	1	4.0
Abdoman	6	0.8	3.0
Total	775	100	388.0

Shading indicates a higher percentage
Multiple Response

Table 14. Pocket position which the respondents use frequently and comfortably

	Item	Frequency	%
Frequently using pocket position during work	Pants front pocket	79	39.5
	Waist pocket	72	36
	Pants back pocket	38	19
	Chest pocket	8	4
	Sleeve pocket	3	1.5
	Total	200	100.0
The most comfortable pocket position for use during work	Waist pocket	74	37.0
	Pants front pocket	72	36.0
	Pants back pocket	40	20.0
	Chest pocket	12	6.0
	Sleeve pocket	2	1.0
	Total	200	100.0

Shading indicates a higher percentage

Table 14에 제시하였다.

3.3. 주행 사고 관련 사항

업무 중 주행사고 경험 유무에 대해 조사 결과 Table 15와 같이 각각 50%로 나타났다. 이에 퀵서비스 기사 10명 중 5명은 주행사고 경험이 있으며, 퀵서비스 업무 중 예측되는 사고 발생률이 적지 않은 것으로 보여진다.

다음으로 주행사고 경험 시 상해 종류에 대한 조사결과는 마찰에 의하여 피부 표면에 입는 수평적으로 생기는 외상인 찰과상이 92명(33.5%)으로 가장 높게 집계되었다. 다음으로 피부에 출혈과 부종이 보이는 타박상이 75명(27.3%), 뼈나 관절 등이

Table 15. Whether the respondents experienced traffic accidents during work

Item	Frequency	%
Yes	100	50.0
No	100	50.0
Total	200	100.0

Table 16. Kinds of injury which the respondents had suffered (N=275)

Item	Frequency	%	Case%
Abrasion	92	33.5	92.0
Bruise	75	27.3	75.0
Fracture	69	25.1	69.0
Laceration	34	12.4	34.0
Stab	5	1.8	5.0
Total	275	100.0	275.0

Shading indicates a higher percentage

Multiple Response

Table 17. Body parts which had suffered external injury (N=447)

Item	Frequency	%	Case%
Elbow	92	20.6%	92.0
Knee	87	19.5%	87.0
Shoulder	60	13.4%	60.0
Thigh	49	11.0%	49.0
Chest	33	7.4%	33.0
Wrist	33	7.4%	33.0
Shin	30	6.7%	30.0
Arm	24	5.4%	24.0
Hip	16	3.6%	16.0
Head	7	1.6%	7.0
Waist	6	1.3%	6.0
Neck	5	1.1%	5.0
Abdoman	5	1.1%	5.0
Total	447	100.0%	447.0

Shading indicates a higher percentage

Multiple Response

소실되는 상태인 골절이 69명(25.1%)으로 높게 나타났다(Table 16). 이에 잦은 주행사고와 마찰에 의한 피부손상으로부터 1차적인 보호가 가능한 재킷 개발이 필요할 것으로 보여진다.

상해를 입은 신체 부위에 대한 다중 응답결과는 Table 17과 같다. 팔꿈치가 93명(20.6%)로 가장 높은 비율로 상해를 입었으며, 무릎이 87명(19.5%), 어깨 60명(13.4%), 정강이 49명(11.0%), 손목과 가슴이 33명(7.4%) 순으로 응답하였다. 특히 찰과상이나 타박상, 골절 등 업무 중 발생할 수 있는 경미한 부상에 대한 보호기능이 강화된 재킷 개발이 시급하다고 파악된다.

3.4. 기존 모터사이클 재킷 불만사항

주행 시 동작에 따른 기존 모터사이클 재킷의 신체 부위별 착용감, 소재, 기능성에 관하여 각각 5점 척도로 해당 문항을 선택하게 구성하였다. 신체 부위별 착용감에 대한 10개 항목의 불편사항을 5점 척도로 하여 1에 가까울수록 불편하고 5로 갈수록 불편사항이 없도록 조사한 결과는 Table 18과 같다.

10개 모든 항목에서 평균 3점 미만으로 불편사항이 있었으며, 가장 만족도가 낮은 항목은 주행 시 앞 목이 쓸려서 불편하다와 겨드랑이 부위가 닿겨 불편하다가 동일하게 2.33으로 나타났다. 따라서 앞 목 부위와 마찰을 일으키는 재킷 목 안쪽의 소재를 기존보다 부드러운 소재로 개선이 필요하며, 겨드랑이 부위의 여유량 확보를 위해 무릎 삽입하는 등의 개선방안이 필요한 것으로 사료된다. 다음으로 팔꿈치 부위가 닿겨 불편하다가 2.34로 앞 목 부위와 겨드랑이 부위 다음으로 불만사항이 높게 나타났다. 이는 모터사이클 주행 시 많이 사용하는 동작인 팔을 구부리는 동작이 기존 복 착용 시 팔꿈치 부위가 닿겨 불편하게 한 원인이 되는 것으로 파악되어 패턴 상으로도

Table 18. Inconveniences of motorcycle jacket during riding

Item	Mean (S.D.)	1	2	3	4	5
		N (%)	N (%)	N (%)	N (%)	N (%)
uncomfortable while riding due to abrasion on the front of neck	2.33 (0.13)	57 (29.0)	49 (25.0)	69 (35.0)	21 (11.0)	4 (2.0)
uncomfortable while riding due to pollution such as fine dust and yellow dust	2.54 (0.12)	45 (23.0)	49 (25.0)	71 (36.0)	23 (12.0)	12 (6.0)
horizontal movement of shoulder and back is not comfortable while riding	2.35 (0.13)	58 (29.0)	48 (24.0)	65 (33.0)	25 (13.0)	4 (2.0)
uncomfortable while riding due to pulling on the elbow	2.34 (0.14)	52 (26.0)	56 (28.0)	67 (34.0)	23 (12.0)	2 (1.0)
uncomfortable while riding due to pulling on the armpit	2.33 (0.15)	52 (26.0)	53 (27.0)	75 (38.0)	18 (9.0)	2 (1.0)
uncomfortable while riding due to inflated chest area	2.42 (0.15)	50 (25.0)	43 (22.0)	81 (41.0)	25 (13.0)	1 (0.5)
uncomfortable while riding due to wind seeping in through zipper	2.35 (0.16)	52 (26.0)	47 (24.0)	82 (41.0)	18 (9.0)	1 (0.5)
uncomfortable while riding due to cloth being folded around the tummy	2.42 (0.17)	48 (24.0)	42 (21.0)	91 (46.0)	17 (8.5)	2 (1.0)
uncomfortable while riding due to jacket riding up the back exposing lower back	2.42 (0.18)	46 (23.0)	43 (22.0)	96 (48.0)	11 (5.5)	4 (2.0)
uncomfortable while riding due to cuffs flapping	2.59 (0.21)	34 (17.0)	36 (18.0)	112 (56.0)	14 (7.0)	4 (2.0)

Shading indicates a lower satisfaction percentage

팔꿈치 부위가 모터사이클 주행에 적합하게 휘어지는 형태를 유지하는 개선이 필요하다. 다음으로 어깨와 등의 수평방향 움직임이 불편하다와 지퍼사이로 바람이 스며들어 불편하다가 2.35로 만족도가 낮게 나타났다. 원활한 어깨와 등 부위 수평방향 움직임을 위해서 다트나 주름을 삽입하여 불편을 없애주는 방향으로 제작할 필요가 있다(Chang, 2005). 다음으로 만족도가 낮은 항목으로 주행 시 가슴부위가 부풀어서 불편하다는 항목과 주행 시 배 부분 옷이 접혀서 불편하다, 주행 시 뒤 허리 부분이 팔려 올라가 불편하다 항목이 평균 2.42로 나타났다. 주행 시 가슴 부위가 부풀어 오는 문제점은 앞 중심 지퍼 사이로 바람이 들어오는 현상이 원인으로 사료되며 이는 앞 중

심 지퍼 위 또는 안쪽에 플랩을 달아 지퍼 사이로 들어오는 바람유입에 따른 불편사항 개선할 수 있다. 다음으로 배 부분 옷이 접혀 불편한 문제는 재킷의 앞중심길이를 기존복 길이보다 줄여 주고 곡선이 되도록 패턴을 변형하여 착용감을 향상시킬 수 있다. 주행 시 재킷의 뒤 허리 부분이 팔려 올라가는 불편 사항은 재킷의 뒤중심 길이를 기존 재킷의 뒤 길이 보다 길게 설계하는 등의 방법으로 개선될 필요가 있다고 판단된다. 그 외 주행 시 미세먼지, 황사 등 공해 때문에 불편하다라는 항목이 2.54로 나타났으며 주행 시 소매가 펄럭거리 불편하다 항목이 2.59로 가장 불만족도가 낮게 나타났다.

겨드랑이와 등 부위의 흡습성과 통기성에 관한 문항은 신체

Table 19. Inconveniences about sweat emission of motorcycle jacket

Item	Mean (S.D.)	1	2	3	4	5
		N (%)	N (%)	N (%)	N (%)	N (%)
uncomfortable due to wetness in armpit with sweat	2.11 (0.16)	63 (32.0)	79 (40.0)	40 (20.0)	9 (4.5)	9 (4.5)
uncomfortable due to wet sweat on the back	2.12 (0.16)	62 (31.0)	80 (40.0)	41 (20.5)	6 (3.0)	11 (5.5)

Shading indicates a lower satisfaction percentage

Table 20. Inconveniences about fabric functionality of motorcycle jacket

Item	Mean (S.D.)	1	2	3	4	5
		N (%)	N (%)	N (%)	N (%)	N (%)
uncomfortable due to stiff material and lack of flexibility	2.005 (0.17)	90 (45.00)	59 (29.50)	28 (14.00)	6 (3.00)	17 (8.50)
unsatisfied about windproof of material	2.29 (0.13)	67 (33.50)	52 (26.00)	56 (28.00)	6 (3.00)	19 (9.50)
unsatisfied about waterproof of material	2.415 (0.22)	54 (27.00)	25 (12.50)	110 (55.00)	6 (3.00)	5 (2.50)
uncomfortable due to heavy weight of material	2.275 (0.18)	85 (42.50)	21 (10.50)	70 (35.00)	2 (1.00)	22 (11.00)
dangerous since it is not visible at night to other drivers or pedestrians	2.92 (0.29)	18 (9.00)	15 (7.50)	142 (71.00)	15 (7.50)	10 (5.00)

Shading indicates a lower satisfaction percentage

부위별 착용감과 동일하게 1점에 가까울수록 부정적이며 두 문항 모두 평균 3점 미만으로 불편사항이 있는 것으로 조사되었다. 겨드랑이부위와 등 부위의 땀 흡수력을 개선하기 위해 각 부위별 구성적인 부분에서의 변화와 함께 소재적인 부분에서의 개선이 필요하다고 생각된다. 즉, 겨드랑이와 등 부위의 땀 배출 효과를 위해 환기를 위한 지퍼를 설계하고 메쉬 안감을 사용함으로써 원활한 환기가 가능하도록 설계하여야 한다. Table 19는 부위별 땀 흡수력관련 사항이다.

기존 모터사이클 재킷의 소재와 관련된 착용감에 대한 5가지 불편사항을 5점 척도로 조사하여 그 결과를 Table 20에 나타내었다. 소재의 유연성, 방풍성, 생활 방수성, 무게감, 야간의 가시성에 관한 5가지 문항 모두 평균 3.0 미만으로 조사되어 불편한 것으로 나타났다. 특히, 소재의 유연성에 대한 항목으로 뻣뻣하여 불편하다는 항목이 평균 2.01로 가장 부정적으로 나타나 개선이 시급한 것으로 보여진다.

마지막으로 수납성에 대한 불편사항에 대한 조사 결과를 Table 21에 나타내었다. 그 결과 '불편사항이 없다'에 133명(66.5%)으로 크게 불편사항을 느끼지 못하는 것으로 집계되었다. 이는 모터사이클복 구매 시 고려사항에 관한 결과와 마찬가지로, 대부분의 퀵서비스 기사들의 경우, 기존 모터사이클 재킷

Table 21. Whether the respondents had experienced inconveniences about motorcycle jacket's pockets use

Item	Frequency	%
Yes	67	33.5
No	133	66.5
Total	200	100.0

Shading indicates a higher percentage

의 포켓 수와 용량이 부족하여 재킷 자체의 포켓을 이용하기 보다는 대체 의류제품을 이용하는 것으로 사료되어 직접적으로 수납의 불편사항을 느끼지 못하는 것으로 판단된다. 하지만 퀵서비스 운송작업의 능률을 높이고 기능성을 높이는 모터사이클 재킷 개발을 위한 기초자료를 수집하기 위해 포켓 수납관련 불편 사항의 원인을 조사하여 Table 22에 나타내었다. 포켓으로 인한 불편사항의 원인을 크게 포켓의 위치, 포켓 개수, 포켓 안쪽 깊이, 손 넣는 방향에 따라 나누었다. 그 결과 포켓 깊이가 얇아서 불편하다가 48명(33.1%)으로 가장 높게 나타났으며 그 다음으로 포켓 수가 부족해서 불편하다가 38명(26.2%)으로 나타났다. 이 결과를 바탕으로 기존 모터사이클 재킷의 부족한 포켓 개수와 깊이를 보충한다면 퀵서비스 운송업자의 등산용 조

Table 22. The reasons of inconveniences for using motorcycle jacket pockets

(N=216)

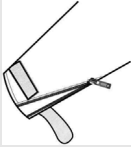
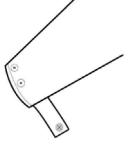


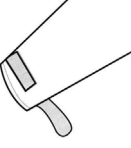
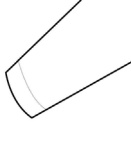
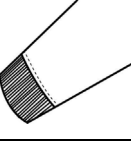
Item	Frequency	%	Case %
Shallow pocket	48	33.1	71.6
Not enough pockets	38	26.2	56.7
Direction of had insertion is not proper	35	24.1	52.2
Position of pocket is not appropriate	24	16.5	35.8
Etc.	0	0	0
Total	145	100.0	216.0

Shading indicates a higher percentage

Multiple Response

끼 사용이 줄어들고 재킷의 포켓만으로도 충분히 수납성에 만족할 수 있을 것이라 사료된다. 포켓 깊이와 개수 다음으로 손 넣는 방향이 알맞지 않아서 불편하다가 35명(24.1%)으로 나타났다, 포켓 위치가 적합하지 않아서 24명(16.5%)으로 가장 낮은 빈도로 나타났다. 손 넣는 방향성 문제를 고려해 손을 포켓에 넣는 동작이 자연스러울 수 있는 방향을 고려해 포켓입구를 디자인해야 할 것으로 판단된다. 예를 들어, 허리 포켓의 경우, 사이드로 입구를 만들어 주거나, 가슴 포켓의 경우도 수직으로 손이 들어가기 보다는, 옆으로 자연스럽게 손이 향할 수 있도록 디자인되어야 할 것으로 사료된다. 마지막으로 포켓 위치가

Table 23. Design preference of motorcycle jacket's cuffs

Item	Frequency	%
Zipper + Belcro 	71	35.5
Snap 	42	21.0
Zipper + Snap 	28	14.0
Zipper 	24	12.0
Belcro 	18	9.0
Common cuffs 	10	5.0
Rib 	7	3.5
Total	200	100.0

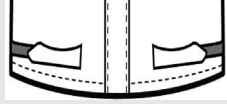
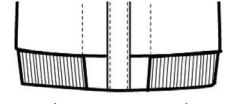

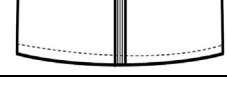
Shading indicates a higher percentage

적합하지 않아서 불편하다는 항목에 대해서는 모터사이클 주행 동작과 퀵서비스 운송업자의 특징적인 사항을 파악하면서 휴대 물품의 종류와 함께 고려하여 포켓을 설계한다면 개선될 것으로 판단된다.

3.5. 디자인 선호도 관련 사항

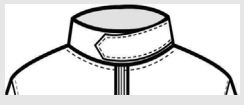

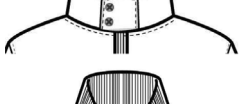
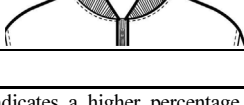
재킷 소매 형태는 시판되고 있는 기존 모터사이클 재킷에 대한 조사를 바탕으로 일자형, 고무밴드형, 벨크로형, 지퍼형, 스냅단추형, 혼합형 등으로 7가지 형태로 분류하였다. Table 23과 같이 선호하는 재킷 소매 형태를 조사한 결과, 지퍼와 벨크로 혼합 형태를 가장 선호하는 것으로 나타났다.

Table 24. Design preference of motorcycle jacket's bottom

Item	Frequency	%
Velcro 	126	63.0
Rib 	41	20.5
String stopper 	25	12.5
Common bottom 	8	4.0
Total	200	100.0

Shading indicates a higher percentage

Table 25. Design preference of motorcycle jacket's collar

Item	Frequency	%
Stand collar + Belcro 	118	59.0
Stand collar + Belcro 	52	26.0
Stand collar + Snap 	23	11.5
Rib 	6	3.0
Shirts collar	1	0.5
Total	200	100.0

Shading indicates a higher percentage

재킷 밑단 형태의 경우, 재킷 소매 형태와 마찬가지로 시판되는 기존복을 바탕으로 일자형, 내부 고무 스트링형, 벨크로형, 고무밴드형 등 4가지 형태로 분류하였다. 벨크로 형태를 선호한다는 응답이 126명(63%)으로 가장 높았다. Table 24는 선호하는 재킷 밑단 형태 관련사항이다.

재킷 칼라 형태 선호도에 대한 설문결과는 스탠드칼라와 벨크로의 혼합형태가 118명(59.0%)로 가장 높은 비율을 차지하였다. 자세한 내용은 Table 25와 같다.

4. 결 론

본 연구는 퀵서비스업과 모터사이클복에 대한 선행연구와 문헌조사 및 직접관찰을 통해 퀵서비스업 운송업자와 모터사이클 재킷의 일반적인 사항을 파악하였고 서울시에서 퀵서비스 운송업에 소속되어 있는 기사들을 상대로 기존 모터사이클복 착용 실태를 조사하여 모터사이클 주행이라는 특수한 근로 환경에 있어서 작업하기에 적합하고 효율을 높여주는 퀵서비스업 전용 모터사이클 재킷 설계를 위한 기초자료를 수집하였다.

설문 결과는 다음과 같다. 첫째, 조사 대상자의 일반적인 특성을 살펴본 결과, 전체 200명의 조사대상자 중 30대가 71명(3.5%)으로 가장 높은 연령대를 차지하였으며, 평균 연령은 40.02세로 나타났다. 평균 신장은 173.25cm, 평균 체중은 70.26kg으로 나타났으며, 하루 평균 8.66시간, 주 평균 5.85일을 근무하는 것으로 조사되었다. 또한 업무 시 휴대하는 물품의 경우, 핸드폰, 현금, 불펜, 모터사이클 키, 영수증, 지갑, 장갑, 블루투스, 쿠폰, 카드기, PDF 등 다양한 형태와 크기의 사물들을 휴대하는 것으로 조사되어, 퀵 서비스 운송업자 전용 모터사이클 재킷의 경우, 포켓의 수납성 중요도가 높은 것으로 볼 수 있었다.

둘째, 모터사이클복 착용관련 조사에서는 159명(79.5%)이 업무 중 모터사이클복을 착용하였으며, 189명(94.5%)의 응답자가 퀵 서비스 업무 중 모터사이클복이 필요하다고 응답하였다. 이를 통해 조사대상자의 대부분이 모터사이클복 및 보호장비 착용의 필요성을 높게 인지하는 것으로 나타났다. 또한 실제 업무 중 착용하는 모터사이클복 종류와 관련해서 헬멧이 157명(55.3%), 무릎보호대 45명(15.1%), 모터사이클 재킷 43명(15.3%)순으로 나타나 보호대를 제외한 의복에서는 재킷을 가장 많이 착용하는 것으로 나타났다. 다음으로 모터사이클복 구매 시 고려사항에 대해 기능성을 170명(31.0%)이 응답하여 가장 높은 비율로 나타났다. 이와 같은 모터사이클복 착용관련 조사를 통해 퀵서비스 운송업무 특성과 환경에 적합한 기능성이 부여된 전용 모터사이클 재킷 개발이 필요하다고 보여진다.

셋째, 주행사고 관련 사항을 살펴본 결과, 업무 중 주행사고 경험 유무에 100명(50%)이 주행 사고 경험이 있다고 응답하였으며, 상해 종류에 대한 다중응답 결과, 찰과상이 92명(33.5%), 타박상 75명(27.3%) 순으로 나타났다. 또한 외상 부위는 팔꿈치 92명(20.6%), 무릎 87명(19.5%), 어깨 60명(13.4%)으로 나

타나 기존 재킷 보다 팔꿈치와 어깨 부위의 내마모성을 높이고, 보호복이 아닌 이상 완벽한 신체보호 기능은 아니지만, 주행 시 발생할 수 있는 상해로부터 1차원적인 보호가 가능한 재킷 개발이 필요한 것으로 파악되었다.

넷째, 기존 모터사이클 재킷의 불만사항에 대한 5점 척도 조사결과, 기존 재킷의 주행 시 착용감 관련사항에서 앞 목이 쓸려서 불편하다와 겨드랑이 부위가 당겨 불편하다가 2.33으로 가장 불편한 것으로 조사되었다. 또 팔꿈치 부위가 당긴다, 어깨와 등 부위 수평방향 움직임이 불편하다, 가슴 부위가 부푼다, 배 부위 옷이 접힌다, 재킷의 뒤 허리 부분이 떨어져 올라간다 등의 순으로 불만사항이 높게 나타났다.

마지막으로 디자인 관련 문항에서는 지퍼와 벨크로 혼합형태의 소매와 벨크로 형태 밑단과 스탠드칼라와 벨크로 혼합형태의 칼라가 가장 선호도가 높은 것으로 나타났다.

본 연구에서 설문 조사 시 서울지역 퀵 서비스 운송업자들만을 대상으로 조사를 시행하여 퀵 서비스 운송업자의 모터사이클 재킷 착용실태를 전체적으로 파악하는데 있어 한계가 있다. 또한 인터뷰 형식의 직접적인 면담이 이루어지지 않아 조사 대상자의 주관적인 의견을 다양하게 수집하지 못하여 후속 연구에서는 많은 지역의 퀵 서비스 운송업자를 대상으로 포괄적인 조사가 이루어져야 할 것이다. 현재 퀵서비스 산업 자체의 큰 성장률과 별개로 퀵서비스 종사자의 소득수준은 일반적으로 높지 못하며 근무여건이 매우 열악한 실정이다. 퀵서비스 운송업체는 운송업자에 대한 보호 제도, 작업복 지급 등에 대한 인식이 낮아 채우 개선이 시급한 실정이나, 이에 대한 사회적 인식이 단기간 내에 개선되는 데는 현실적 어려움이 많이 있다. 따라서 후속 연구에서는 본 연구결과를 기초 자료로 하여 퀵서비스 근로자의 재킷에 대한 구매의향을 높이고 적정가격대를 갖춘 보급형 퀵서비스 운송업자 전용 재킷을 위하여 기능성과 품질 뿐만 아니라 가격 면에서도 적합한 재킷 개발이 이루어져야 할 것이다.

References

- Kim, S. S., & Kim, H. E. (2006). A research study on construction field worker's worker's. *Fashion & Textile Research Journal*, 8(2), 203-208.
- Chang, S. O. (2005). *Development of work clothing for the construction site*. Unpublished master's thesis, Ewha Womans University, Seoul.
- Choi, H. J. (1995). An ergonomic study on functional utility of movement in sleeves. *Journal of the Korean Society of Clothing and Textiles*, 19(5), 826-841.
- Han, H. Y. (2009). A study on standard development of quick service. *Journal of Sngji Youngsed College*, 29, 55-79.
- Kang, E. T. (2012, September 21). *Korea Business News Agency-NSP*. Retrieved May 8, 2014, from <http://www.nspna.com/news/?mode=view&newsid=51441>
- Lee, H. Y., & Hong, K. H. (1994). The effects of functional finishes on

the changes in the physical properties and subjective perception of work wear fabrics. *Research Institute of Human Ecology Chungnam National University*, 7(1), 15-25.

(Received 27 November 2014; 1st Revised 16 December 2014; 2nd Revised 14 January 2015; 3rd 8 March 2015; Accepted 12 March 2015)

© 2015 (by) the authors. This article is an open access article distributed under the terms and conditions of the Creative Commons Attribution license (<http://creativecommons.org/licenses/by/3.0/>), which permits unrestricted use, distribution, and reproduction in any medium, provided the original work is properly cited.
