

LLC 공진형 컨버터를 활용한 저 반복·고출력 Nd:YAG 레이저의 출력특성

이희창[†]

(Received February 11, 2015 ; Revised March 12, 2015 ; Accepted March 24, 2015)

The Output Characteristics of Low Repetition · High Power Nd:YAG Laser Using LLC Resonant Converter

Hee-Chang Lee[†]

요약: Nd:YAG 레이저의 출력조절을 위하여 LLC 공진 컨버터를 사용하였다. ZVS(Zero Voltage Switching) 방식을 LLC 공진형 컨버터에 적용함으로써 스위칭 손실을 최소화하였다. 금속박막의 점용접과 같은 레이저가공에 있어서 단일 펄스에 대한 출력에너지가 가공특성을 결정하므로, 적절한 목표출력으로 단일펄스 당 50 [J]로 결정하였다. 따라서 레이저 출력은 출력전류를 변화시켜가면서 측정하고 분석하였다. 이 때, 전류는 커패시터의 충전전압의 크기에 따라 변한다. 이러한 결과로부터 충전 커패시터의 용량 12,000 [μ F], 반복율이 1 [Hz]일 때, 방전전압 620 [V], 방전전류 861 [A]에서 58.2 [J]의 레이저빔 최대 출력을 얻음으로써 전기에너지 입력에 대한 레이저빔 출력에너지 변환효율은 2.52%를 달성하였다.

주제어: Nd:YAG 레이저, LLC 공진형 컨버터, 영전압 스위칭

Abstract: LLC resonant converter is used to control laser output power in Nd:YAG laser. Zero voltage switching (ZVS) is implemented to minimize the switching loss which is adopting the LLC resonant converter. In the spot welding processing of metal thin films, the processing quality is decided by the laser beam output energy of single pulse. We decide to the 50 [J] as the single pulse laser beam energy. Laser output power is investigated and experimented by changing the output current. That current is controlled by the charging voltage of capacitor. From those results, we obtained the maximum laser output of 58.2 [J] and the conversion efficiency of 2.52% at the discharge voltage of 620V and the discharge current of 861 [A] and the pulse repetition rate of 1 [Hz] at the charging capacitor of 12,000 [μ F].

Keywords: Nd:YAG laser, LLC resonant converter, Zero voltage switching

1. 서 론

벨연구소의 Geusic에 의하여 최초로 Nd:YAG 레이저가 개발된 이후로 세계의 여러 나라에서 지속적인 연구개발이 이루어져 왔다[1]. Nd:YAG 레이저는 다방면으로 광범위하게 활용되어 왔으며, 광 도파로를 이용함으로써, 다양한 물체의 세밀한 부분까지 레이저빔의 전달이 이루어지고 있다 또한 Nd:YAG 레이저는 산업용뿐만 아니라, 다양한 의료용으로 활용되고 있는 의료기기 중의 하나이다. 따라서, 최근에는 임상분야에서의 사용범위가 점점 더 확대되고 있는 경향을 보이고 있다.

Nd:YAG 레이저는 1980년대부터 의료용에 적용되어 사용되었다. 개발 초기에는 주로 혈관성 병변 또는 제모용으로 사용되었으나, 현재는 레이저빔의 순간적인 조사시간을 줄임으로써 강력한 펄스 출력을 만들어 내고 있는 실정

이다. 이러한 Q-스위치 펄스 기술을 활용하여 피부의 기미, 주근깨, 잡티 등 색소 침착의 제거 등에 널리 활용하고 있다[2]. 이러한 용도의 활용에는 고출력을 목표로 하여 매 초당의 펄스 반복율을 높이는 연구가 주류를 이루고 있으며, 기존의 연구결과도 주로 이러한 목표에 초점을 맞추고 있다.[3]-[6]. 하지만, 반복율은 낮추고 매 초당의 단일 펄스의 출력 에너지를 높임으로써 다양한 금속박막의 점용접 등에서의 활용가능성을 높이는 것과 같은 새로운 접근방법도 학술적으로 매우 중요하다.

본 연구에서는 금속박막의 점용접에 적용하기 위하여, 반복율은 1 [Hz] 부근으로 잡고 대신에 단일 펄스 레이저빔의 출력목표를 50 [J]로 설정하였다. 이러한 목표를 달성하기 위하여 2 [kW]급 LLC 공진형 컨버터를 활용하여 전원장치를 최적화하였다. 또한 최적화된 전원장치의 출력특성

[†]Corresponding Author (ORCID: <http://orcid.org/0000-0002-8825-5598>): Department of Mechatronics Engineering, Tongmyong University, 179, Sinseonno, Nam-gu, Busan, 608-711, Korea, E-mail: lhc@tu.ac.kr, Tel: 051-629-1541

을 파악하고자 충전전압을 가변시켜 가면서 방전전류에 따른 레이저 빔의 출력특성을 파악하였다.

2. 본 론

2.1 레이저 전원장치

저 반복·고출력 Nd:YAG 레이저의 기본적인 동작회로는 **Figure 1**과 같이 스위칭 소자를 활용해서 충전 및 방전 횟수를 조절하는 방식이다. 대부분의 고체 레이저는 제논램프에서 발생하는 강한 가시광선에 의해서 발진된다. 제논램프에 순간적으로 큰 전류를 흘려서 강력한 가시광선을 만들어 낸다. 큰 전류를 흘려주기 위해서는 플래쉬 램프의 임피던스가 낮아져야 한다. 이렇게 플래쉬 램프의 임피던스를 낮추는 것을 시머 트리거링 방식이라고 하며, 이러한 방법을 통하여 상대적으로 낮은 전압을 활용하여 플래쉬 램프에서 효율적인 레이저빔을 만들어 내기 위해 필요한 가시광선을 용이하게 발생시킬 수 있다[7][8].

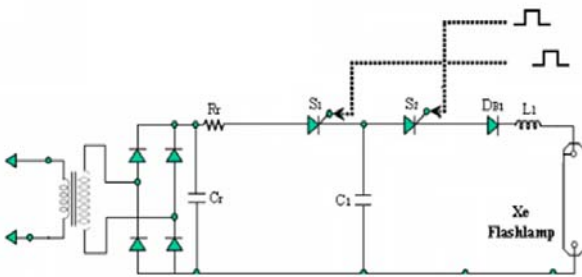


Figure 1: Basic operating circuit of Nd:YAG laser

본 논문에서는 **Figure 2**의 시머 트리거 방식의 회로를 적용하였다. 이 방식은 회로를 소형화할 수 있으며, 가장 큰 장점은 주 전원과 시머 트리거 전원을 분리함으로써, 회로의 안정성을 확보할 수 있다는 것이다. 제논 플래시램프에 저전류(약 0.1 [A])의 DC 전압(약 1 [kV])을 항상 일정하게 유지함으로써, 플래쉬 램프를 안정적으로 이온화시킨다 [9][10].

제논 플래시램프의 특성에 따라 시머 트리거링 시에, 램프에 인가되는 전압과 전류가 달라진다. 일반적으로 100~150 [V] / 0.1~1 [A]가 제논램프에 인가된다. 본 실험에서는 **Figure 3**과 같이 램프에 약 186 [V]/0.0768 [A]가 인가되었다.

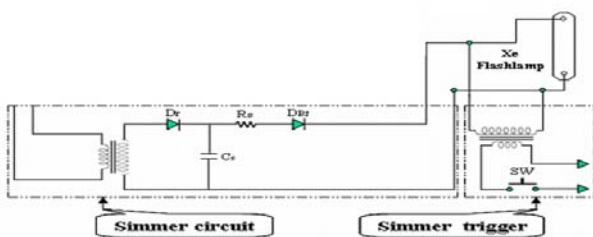


Figure 2: The circuit of a simmer trigger method

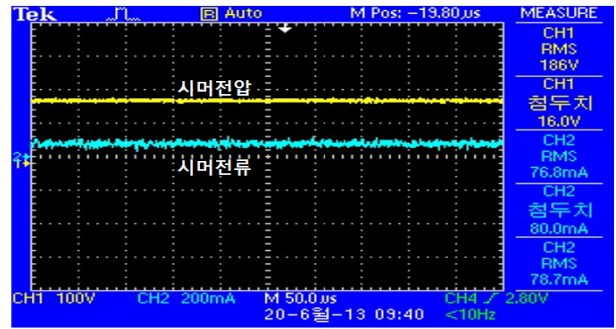


Figure 3: Input voltage and current at Simmer triggering

아래 **Figure 4**와 같이 시머 트리거링이 동작하면, 제논 플래시램프에 스트리머 방전이 발생한다. 스트리머 방전에 의해서 램프 양단의 임피던스가 낮아지므로(거의 무한대에서 ([$\text{약 } 10 \text{ [k}\Omega\text{]} = \text{약 } 1 \text{ [kV]} / 0.1 \text{ [A]}$]), 상대적으로 낮은 전압으로 아크방전을 발생시킬 수 있다.

Figure 4와 같이 시머방전이 유지된 상태에서 주회로의 IGBT의 게이트에 펄스신호를 인가함으로써 레이저빔 출력을 발생시킬 수 있다.



Figure 4: Simmer triggering of xenon flashlamp

2.2 LLC 공진 컨버터 설계

주회로는 LLC 공진 컨버터를 적용하여 설계하였다. LLC 공진 컨버터란 두 개의 인덕터 및 커패시터로 구성된 회로를 의미한다. 즉 회로내의 주 인덕터 L 및 변압기 1차측 자화 인덕터스인 L_m 및 커패시터인 C를 활용한 공진형 컨버터를 말한다. 즉 고용량 커패시터에 전압을 연속적으로 충전하고, 커패시터 방전 시에 제논램프에 큰 전류가 도통되어 아크방전을 발생시키는 것을 목표로 한다. 1 [Hz] 레이저 구동을 위한 충전 에너지 및 커패시터의 용량은 **Equation (1)**에 의해 결정된다[11].

$$\begin{aligned}
 P_{peak} &= \frac{0.5 \times C_{load} \times (V_{charge})^2}{T_c} \\
 &= \frac{0.5 \times (12,000 \times 10^{-6}) \times (600)^2}{900 \times 10^{-3}} \\
 &= 2,400 \text{ J/sec}
 \end{aligned} \tag{1}$$

(C_{load} = 충전커패시터

V_{charge} = 커패시터충전전압,

T_C = 커패시터충전시간)

광펌핑에 의한 Nd:YAG 레이저의 광 에너지 효율은 최대 약 3 [%]이고, 커패시터가 12,000 [μ F], 충전전압 600 [V], 충전시간 900 [ms]일 때, Equation (1)에 의해 초당 충전에너지를 계산하였다. 커패시터 충전에너지는 약 2000 [J/s]이고, 광 에너지로 변환하면 최대변환효율인 3 [%]에서 약 60 [J]의 광 에너지를 발생시킨다고 가정할 수 있다. 충전 및 방전시간은 IGBT(eupec사 제품 정격전압 1200V, 정격전류 200A)의 스위칭 시간 제어에 의해서 결정된다.

LLC 공진컨버터는 2 [kW]급으로 설계되었고, 설계는 Infineon 사의 AN2012-09를 참고하여 설계하였다[12][13]. LLC 공진컨버터는 Figure 5와 같이 LC 직렬공진에 변압기 1차측의 자화인덕턴스(Lm)이 추가된 구조이다.

Figure 5의 왼 쪽에 위치한 두 개의 IGBT(eupec사 제품 정격전압 1200V, 정격전류 200A)는 충전 및 방전을 위하여, 오른 쪽에 위치한 네 개의 다이오드(IXYS사 제품 정격전압 1200V, 정격전류 1,000A)는 정류용으로 사용되었다. 또한 두 개의 IGBT와 네 개의 다이오드 사이에는 LLC 공진형 컨버터가 설치되어 있다. LLC 공진 컨버터는 LC 직렬공진 컨버터에 비해 Lr과 Lm의 값의 차이를 작게 함으로써, Lm이 공진탱크에 관여하도록 한다. LLC 공진컨버터는 넓은 입력 전압범위에서 정전압 구현이 가능하고, 상대적으로 작은 주파수 변동으로 정전압을 구현한다. 또한 ZVS(Zero Voltage Switching) 즉, 전압이 0인 지점에서 스위칭을 제어 함으로써 스위칭 손실을 최소화시켜 컨버터의 효율을 향상 시킨다. 참고로 Table 1에 컨버터의 설계 사양을 표시하였고, Table 2에 트랜스포머 설계 사양을 표시하였다.

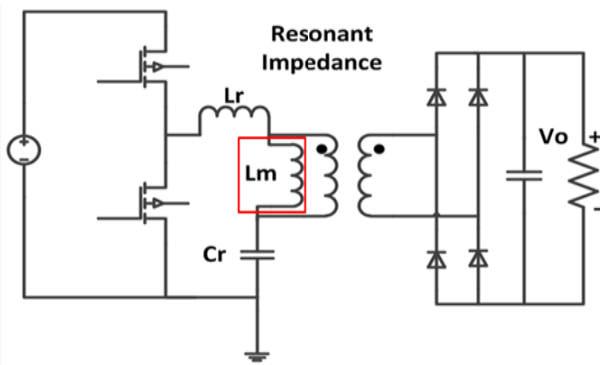


Figure 5: An LLC resonant converter

Table 1: Design specifications of converter

최대 입력전압	310 [V]
최소 입력전압	270 [V]
평균 입력전압	290 [V]
출력 전압	600 [V]
출력 전류	3.5 [A]
최대 전력	2.1 [kW]

Table 2: Design specifications of the transformer

공진 주파수 f_r	54 [kHz]
최소 주파수 f_{min}	28 [kHz]
공진커패시터 C_r	190 [nF]
턴 수비	1:2
공진 인덕터 L_r	48 [μ F]
자화 인덕터 L_m	250 [μ F]

2.3 UCC25600을 적용한 소프트 스타트 동작

레이저 전원 공급장치는 레이저 발진 시, 커패시터에 충전된 전압이 방전되고 이를 충전하기 위해서 과도한 돌입 전류가 발생하게 된다. 따라서 Soft Start를 초기동작에만 적용하는 것이 아니라, 레이저 발진시마다 동작시킴으로써 돌입전류가 발생하지 않도록 하여, 전원 공급장치의 안정성을 확보하였다. 이는 UCC25600의 소프트 스타트 동작을 제어하는 SS pin에 커패시터(Figure 6의 왼쪽 PCB17 포토커플러의 입력단 1 μ F)와 포토커플러(Figure 6의 PC817)를 결합함으로써 구현하였다[14].

UCC25600은 기본적으로 두 개의 게이트 신호를 생성하며, Soft Start을 가지고 있다. UCC25600의 내부 오실레이터에 의하여 동작주파수가 결정되는 데, 본 실험에서는 54 [kHz]에서 동작시킬 때, 우수한 결과를 얻었다.

Figure 6과 같이 포토커플러(아래 쪽 1,2 가 입력이며, 3,4 가 출력임)가 동작하면 커패시터는 방전을 개시하고, 방전 후 다시 충전할 때, 소프트 스타트가 동작하게 된다.

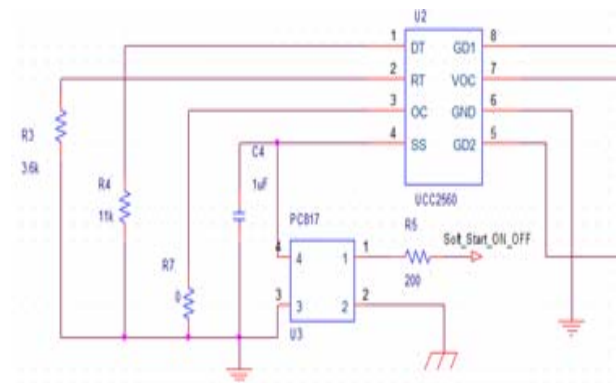


Figure 6: Soft - start circuit of UCC25600

Figure 7은 왼쪽의 전반사경 및 오른쪽의 부분반사 출력경으로 구성된 레이저 공진기, 시머 트리거링 및 IGBT 제어 회로(Control part)를 갖춘 레이저 전원장치(Power supply: Figure 1, 2, 및 5가 실제의 회로도)이다. Figure 8은 실제의 레이저 공진기 및 제작된 전원장치의 외관사진이다. 왼쪽 가장자리의 위쪽에 있는 것이 전반사경이고, 중간에 램프 하나와 레이저 로드 하나로 구성된 공진기가 위치하고 있

으며, 아래쪽에 출력경이 위치하고 있다. 오른쪽의 윗부분에 위치한 것이 충전용 커패시터이며, 아래쪽에 보이는 것이 전원장치 회로 및 제어부분이다. 제어보드에서 동작 시작을 위한 스타트 버튼을 누르면, 소프트 스위칭이 이루어지며, 충전이 완료되면, 레이저빔 출력을 발생시키기 위한 동작 버튼을 추가로 누르면 레이저빔이 출력경을 통하여 나오게 된다.

레이저빔 출력측정은 미국 Science Tec. 사의 모델명 D-200의 에너지 미터를 활용하였다.

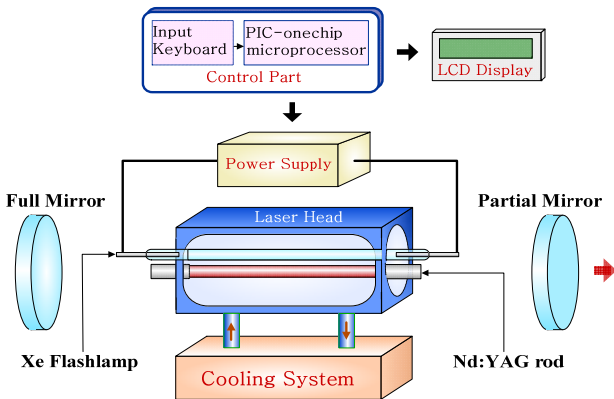


Figure 7: The Nd:YAG laser device

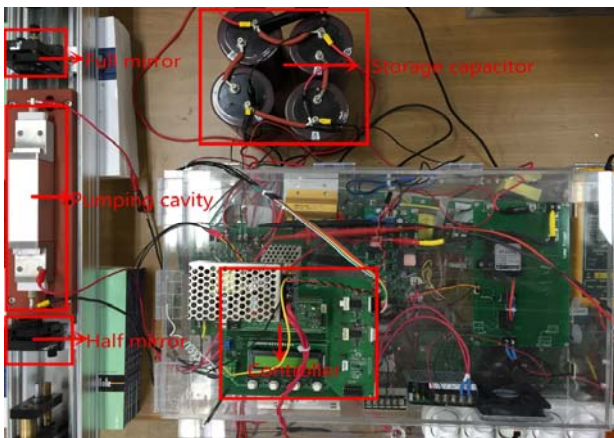


Figure 8: The Nd:YAG laser resonator and its power supply

2.4 실험결과

Figure 9과 같이 ZVS(전압이 0인 점에서 스위칭)동작을 시행함으로써 컨버터 동작을 위한 MOSFET의 스위칭 손실을 최소화하였다. Figure 10은 소프트 스타트 동작과형을 나타낸다.

Figure 11에서, LLC 공진이득곡선의 주파수 대 공진이득 특성에서 알 수 있듯이 가장 적합한 스위칭 주파수인 54 [kHz]일 때, 공진이득이 최고치보다도 낮기 때문에 입력전압이 감소하게 되며, 주파수가 더욱 감소하게 되면, 전압이 더욱 감소함에 따라서 그만큼 전류는 상승하게 된다. 따라서 레이저 방전 시에, 소프트 스타트 동작을 적용함으로써,

Figure 10과 같이, 주파수 변화에 따른 공진이득의 변화량을 조절하면서 돌입전류가 방지되는 것을 확인하였다.

충전전압을 500~620 [V]까지 가변시켜 가면서 상응하는 레이저 출력의 변화를 측정하였다. Table 3은 상응하는 충전전압을 얻는 데 필요한 제논 플래시램프의 충전전류이고, 커패시터 전압 방전 시에, 제논 플래시 램프의 저항을 직접 측정할 수 없기 때문에, 커패시터 충전전압과 도통되는 전류 값을 측정하여 실험적으로 제논램프의 저항 값을 계산할 수 있다. 제논램프 저항은 약 0.7 [Ω]이다.

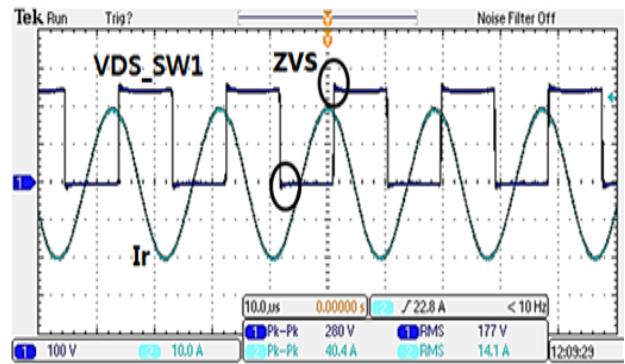


Figure 9: Operation waveform of ZVS

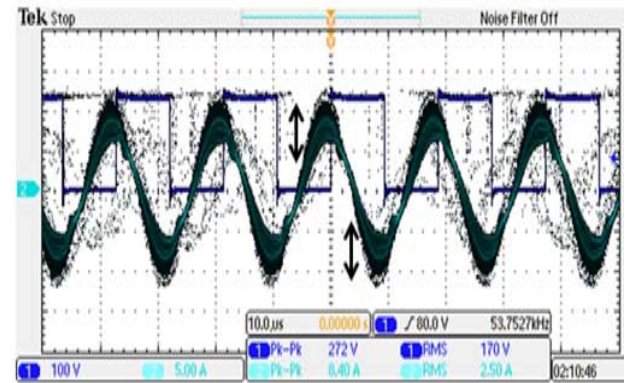


Figure 10: Operation waveform of Soft - start

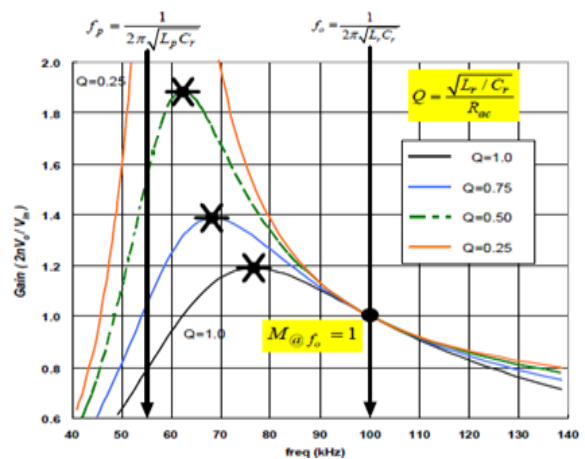


Figure 11: The LLC resonant gain curve

Table 3: Laser beam output and xenon lamp equivalent resistance at Experiment condition

충전전압 (V)	제논램프 전류 (A)	제논램프 저항 (Ω)	레이저 출력 (J)
560	777	0.734	4.7
570	791	0.728	8.8
580	805	0.729	17.0
590	819	0.728	29.1
600	833	0.725	37.5
610	847	0.716	50.4
620	861	0.726	58.2

1 [Hz] 실험 시, 충전전압 560 [V]부터 레이저빔이 발진하였고 충전전압 620 [V]일 때 최대 58.2 [J]의 레이저 출력을 얻었다. 이 때 전기입력 에너지 2306.4 [J]에 대한 출력 레이저빔 효율($58.2/2306.4 \times 100\%$)은 2.52 [%]이므로 기존의 효율[4]-[6]과 비교하여 동작특성이 우수하다고 판단할 수 있다. 전압을 더욱 증가시키면 레이저빔 출력은 더 증가하나, 공진기 냉각상태가 한계점에 이르게 되며, 플래쉬램프 용량을 증대시키기 위해서는 공진기 자체를 더 크게 제작해야 하며, 냉각장치도 추가로 구매해야 하므로, 막대한 제작비가 추가로 요구된다. 따라서 더 이상 추가실험은 할 수가 없었다. 하지만 본 연구에서 목표로 하는 단일 펄스 50 [J]을 얻었으므로 추가실험은 의미가 없다고 판단하였다.

Figure 12에 충전전압에 따른 Nd:YAG 레이저빔의 출력 특성을 보인다. 각 데이터는 5회 측정된 평균값을 표시하고 있으며, 발생오차는 무시 가능한 수준이므로 별도로 표시하지 않았다.

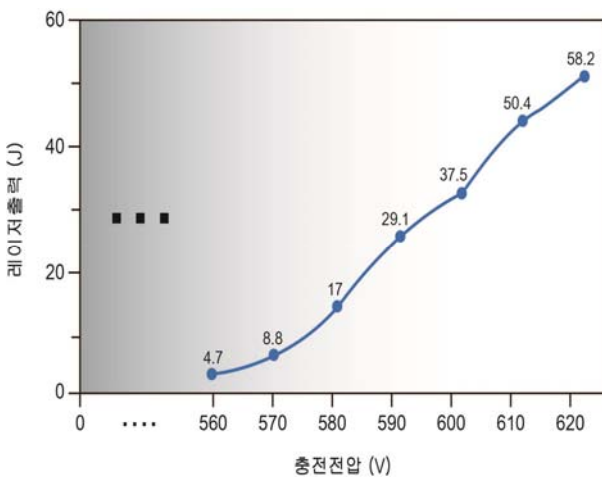


Figure 12: Laser beam output characteristics at to Charging voltage

3. 결론

현재 의료용 레이저는 가장 활발하게 활용되는 레이저 응용분야이지만, Nd:YAG 레이저는 다양한 금속가공에도 많이 활용되고 있다. 특히 다양한 금속박막의 점용접을 위

한 전원장치의 국산화가 시급한 실정이다. 본 연구에서는 금속박막의 점용접을 원활하게 수행하기 위하여, 반복율 1 [Hz], 단일 펄스의 레이저빔 출력 50 [J]을 목표로 하는 Nd:YAG 레이저 전원장치를 설계하고 제작하였다. 제작된 전원장치의 출력특성을 파악하고자 충전전압의 변화에 따른 레이저 출력의 변화를 측정하였다. 레이저 전원장치의 주 전원으로는 2 [kW]급 LLC 공진형 풀 브릿지 컨버터를 적용하여 설계하였으며, ZVS 동작을 구현하여 스위칭 손실을 최소화하였다. 또한 레이저 발진 시 마다 소프트 스타트를 동작시켜 커패시터의 충전 시에 발생하는 돌입전류를 최소화시켜 시스템을 안정화시켰다.

레이저빔의 출력은 충전전압에 비례하여 충전전압이 상승함에 따라 레이저빔 출력은 선형적으로 증가하였고, 목표출력인 50 [J]을 능가하는 결과를 얻었으며, 최대 충전전압인 620 [V]에서 레이저빔의 최대 출력에너지 58.2 [J] 및 입력 전기에너지 대비 레이저빔의 출력효율 2.52 [%]를 얻었다. 이 결과는 참고문헌[4]-[6]의 최근의 결과들과 비교했을 때에도 대등하거나 약간 우수한 수준임을 알 수 있었다.

후 기

이 논문은 2013학년도 동명대학교 교내학술연구비 지원에 의하여 연구되었음(2013A016).

References

- [1] Albright. C, Laser Welding, Machining and Materials Processing, IFS Publication, pp. 41-43, 1985.
- [2] S. D. Song, The Medical Application of Laser, Dasung publishing company, 1998 (in Korean).
- [3] W. Koechner, Solid-State Laser Engineering, Springer Verlag, New York, Heidelberg, pp. 51~52, 341~343, 1996.
- [4] Y. Wei, G. Zhang, C. Huang, L. Huang, and M. Wei, "High power single wavelength Nd:YAG laser," Optics & Laser Technology, vol. 38, no. 3, pp. 173-176, 2006.
- [5] M. M. Hanon, E. Akman, B. Genc Oztoprak, M. Gunes, Z. A. Taha, K. I. Hajim, E. Kacar, O. Gundogdu, and A. Demiret, "Experimental and theoretical investigations of the drilling of alumina ceramic using Nd:YAG laser," Optics & Laser Technology, vol. 44, no. 4, pp. 913-922, 2012.
- [6] A. Sharma and V. Yadava, "Modelling and optimization of cut quality during pulsed Nd:YAG laser cutting of thin Al-alloy sheet for straight profile," Optics & Laser Technology, vol. 44, no. 1, pp. 159-168, 2012.
- [7] Ministry of Industry and Energy, Directions and

Strategies, Development of Electronic Medical Devices Industry, 1998 (in Korean).

- [8] H. S. Jeong, Application with the Basis of the Laser, Iljinsa, 2012 (in Korean).
- [9] H. J. Kim, J. Y. Choi, J. H. Kim, J. T. Hong, H. W. Seo, D. G. Lee, K. J. Lee, and M. K. Son, "Proposal of optimal process parameters for poly-methyl-meth-acryl plastic adhesion using a pulsed Nd:YAG laser," Optical Engineering, vol. 48, no. 5 pp. 084301-1-7, 2009.
- [10] Alex D. McLeod, Design Consideration for Triggering of Flashlamps, PerkinElmer, 1998.
- [11] "App Note 500 - Calculating Capacitor Charge Time, Handbook" TDK-Lambda, 2009.
- [12] S. A. Rahman, Resonant LLC Converter : Operation and Design, Infineon, 2012.
- [13] B. Y. R. Chen and F. Lee, "Integrated magnetic for LLC resonant converter," Proceedings of the IEEE Applied Power Electronics Conference, pp. 346- 351, 2002.
- [14] UCC25600 Datasheet, Texas Instruments, 2011.