

## Evaluation of Dosimetric Leaf Gap (DLG) at Different Depths for Dynamic IMRT

Kyung Hwan Chang, Jungwon Kwak, Byungchul Cho, Chiyong Jeong,  
Jae Beom Bae, Sang Min Yoon, Sang-wook Lee

Department of Radiation Oncology, Asan Medical Center, Seoul, Korea

This study is to evaluate the dosimetric leaf gap (DLG) at different depths for dynamic intensity-modulated radiation therapy (IMRT) in order to evaluate the absolute dose and dose distribution according to the different positions of tumors and compare the measured and planned the multileaf collimator (MLC) transmission factor (T.F.) and DLG values. We used the 6 MV and 15 MV photon beam from linear accelerator with a Millennium 120 MLC system. After the import the DICOM RT files, we measured the absolute dose at different depths (2 cm, 5 cm, 10 cm, and 15 cm) to calculate the MLC T. F. and DLG. For 6 MV photon beam, the measured both MLC T. F. and DLG were increased with the increase the measured depths. When applying to treatment planning system as fixed transmission factor with its value measured under the reference condition at depth of 5 cm, although the difference fixed and varied transmission factor is not significant, the dosimetric effect could be presented according to the depth that the tumor is placed. Therefore, we are planning to investigate the treatment planning system which the T. F. and DLG factor according to at the different depths can be applied in the patient-specific treatment plan.

**Key Words:** Dosimetric leaf gap (DLG), MLC transmission factor, MLC files, Intensity-modulated radiation therapy (IMRT), Patient-specific plan

### 서 론

세기조절방사선치료(IMRT: Intensity Modulated Radiation Therapy), 체적조절회전방사선치료(VMAT: Volumetric Modulated Arc Therapy) 및 정위적 체부방사선치료(SBRT: Stereotactic Body Radiation Therapy) 기법들은 정상장기에 전달되는 방사선량을 최소화 하는 동시에 종양에 전달되는 방사선량을 최적화 할 수 있기 때문에 사용률이 증대되고 있다.<sup>1-3)</sup> 이러한 치료기법들을 이용하여 종양 치료 면적에 최적화된 선량분포 및 치료계획을 수립하기 위해서는 다엽콜리메이

터(MLC: Multileaf Collimator)가 필요하다.<sup>4-5)</sup> 그리고 다엽콜리메이터를 이용할 경우 엽 투과 계수(leaf transmission factor) 및 선량학적 엽 간격(DLG: Dosimetric Leaf Gap) 값 등을 측정하여 치료계획 시스템에 입력해 주어야 한다.

다엽콜리메이터의 구조는 제조사별로(Varian, Elekta, and Siemens) 다른 형태 및 선량학적 특징을 가지고 있다.<sup>6)</sup> 이 중 Varian 사에서 제작한 Millennium 120 MLC (Varian Medical System, Palo, Alto, CA, USA)는 rounded leaf 형태이다. 중심으로부터 가운데 40 쌍의 엽 폭은 0.5 cm이고, 나머지 엽의 폭은 1.0 cm이다. 다엽콜리메이터의 반지름은 8 cm이고, 6 MV 광선에서의 intra-leaf transmission은 약 1.8%이다.<sup>7,8)</sup>

다수의 연구자들은 엽 두께 및 모양, 다엽콜리메이터의 속도에 따른 치료계획 및 선량학적인 분포의 영향에 대해서 연구를 진행하였다.<sup>9-14)</sup> 또한 다엽콜리메이터 파라미터 중의 하나인 선량분포와 선량계산의 최적화에 영향을 미치는 DLG 값의 영향에 대하여 다수의 연구자들은 연구를 진행하였다.<sup>15-20)</sup> Lallth K. et al. 등<sup>15)</sup>은 밀레니엄 120 다엽콜리메이터를 이용하여 다엽콜리메이터의 이동 구간에서 모든 쌍의 다엽콜리메이터에 대해서 DLG 값을 측정하였고,

This research was supported by Basic Science Research Program through the National Research Foundation of Korea (NRF) funded by the Ministry of Education (2014R1A1A2058154) and by Biomedical Engineering Research Center, Asan Medical Center (2015-7214).

Received 15 September 2015, Revised 18 September 2015, Accepted 21 September 2015

**Correspondence:** Jungwon Kwak (jwkwak0301@gmail.com)

Tel: 82-2-3010-4437, Fax: 82-2-3010-6950

© This is an Open-Access article distributed under the terms of the Creative Commons Attribution Non-Commercial License (<http://creativecommons.org/licenses/by-nc/4.0>) which permits unrestricted non-commercial use, distribution, and reproduction in any medium, provided the original work is properly cited.

MapCHECK 다이오드 array 시스템을 사용하여 2차원적으로 변화되는 DLG 값을 측정하였다. 이 연구에서는 0.5 cm의 폭으로 된 안쪽 40쌍들의 다엽콜리메이터에서의 DLG값은 0.2 mm로 매우 비슷하였고, 바깥쪽 20쌍(폭: 1.0 cm)들은 약 0.3 mm에서 0.5 mm까지 DLG 값의 변화가 발생하였다고 보고하였다. Yao W 등<sup>17)</sup>은 세 개의 다른 다엽콜리메이터의 구조를 지닌 Varian millenium 120 MLC, HD 120 MLC, Siemen 160 MLC 시스템에서 균일하고 비 균일한 다엽콜리메이터의 테스트 조사면적을 이용하여 최적화된 DLG 값을 측정하였다. 그리고 측정된 각각의 DLG 값을 치료계획 시스템에 적용하여 최적화된 치료계획을 다시 한 번 수립하여 환자 맞춤형 치료계획의 필요성을 설명하였다. Lee 등<sup>18)</sup>은 세기조절방사선수술 치료기법에서 측정된 DLG 값이 치료계획시스템에 적용된 DLG 값과 1.0 mm 차이가 발생하였을 때는 측정된 내부장기의 선량 값과 치료계획시스템에서 계산된 선량 값이 최대 30.8% 차이를 나타낸다고 설명하였다. Mei 등<sup>19)</sup>은 1차원 다이오드 배열 시스템과 2차원 전자 포털 영상장치(EPID: Electronic portal imaging device) 시스템에서의 DLG 값을 측정하여 중심부의 다엽콜리메이터에서 6.0 cm의 축 이탈지점까지 DLG 값이 변화한다는 것을 확인하였다.

하지만 현재 치료계획시스템에 적용된 DLG 값은 고정된 단일 측정 깊이(선원표면간 거리: 95 cm, 깊이: 5 cm)에서 측정된 leaf transmission factor (엽 투과계수) 및 DLG 값이며 단일 DLG 값으로 모든 환자를 대상으로 치료계획을 수

립하고 선량계산을 하고 있다. 따라서 환자 맞춤형 치료계획 또는 최적화된 치료계획 및 선량분포를 획득하기 위해서는 종양이 위치하는 깊이의 변화에 따른 다른 DLG 값을 치료계획시스템에 반영하여야 한다.

본 연구의 목적은 동적 세기조절방사선치료 시 종양이 위치한 깊이에 따른 선량 및 선량 분포를 평가하기 위하여 측정 깊이 변화에 따른 DLG 값의 변화를 평가하고 측정된 DLG 값과 치료계획시스템에서 계산된 DLG 값을 비교하는 것이다.

## 재료 및 방법

### 1. 실험 설정

본 연구에서는 Millenium 120 MLC시스템이 장착된 선형가속기(Clinac IX, Varian Medical Systems, Palo, Alto, CA, USA)를 이용하였다. 모든 측정은 30.5×38×38 cm<sup>3</sup>의 1차원 소형 물 팬텀(MT100T, CIVCO Medical Solutions, Orange City, Iowa, USA)에서 0.65 cm<sup>3</sup>의 체적을 가진 Farmer type의 이온 전리함(FC65-G, Scanditronix-Wellhofer, IBA, Germany)을 이용하여 수행하였다. 선형가속기의 갠트리 (gantry)와 콜리메이터의 각도는 0°로 설정하였다. 이온 전리함의 전하 수집 체적의 중심부가 방사선 빔의 중심에 수직이 되도록 설정하고, 이온 전리함은 선형가속기에서 길이(in-line) 방향으로 위치하였다. 이온 전리함은 전하를 측정하기 위하여 전위계(electrometer, Dose 1, Scanditronix-Wellhofer,

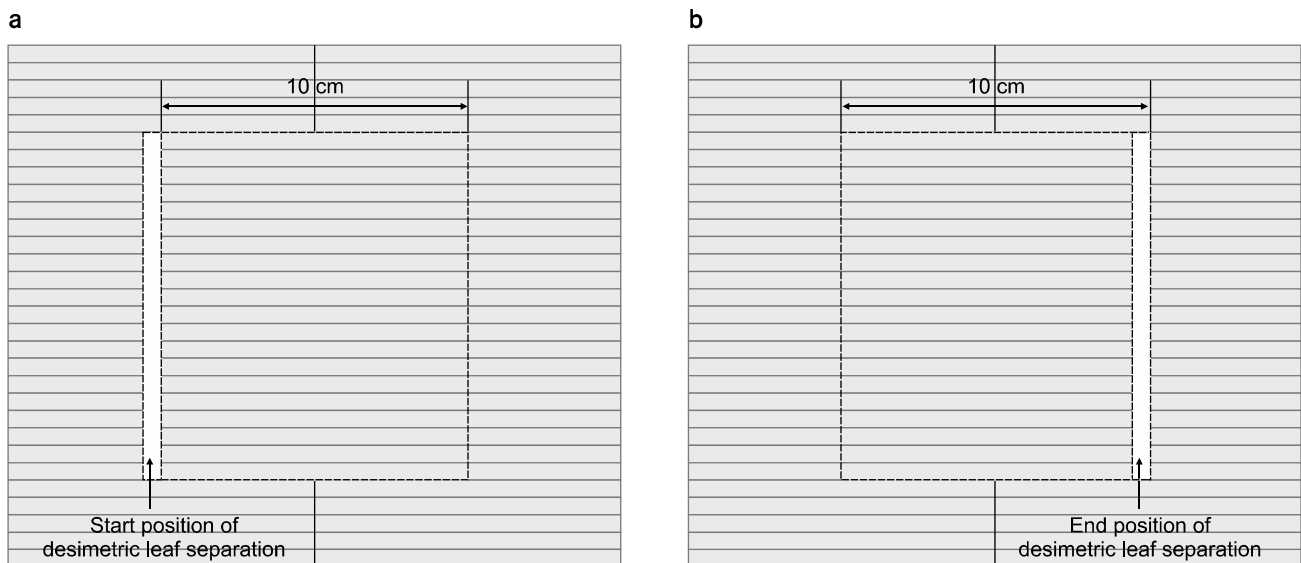


Fig. 1. Start (a) and end (b) positions of the 10 mm sliding slit movement for dosimetric leaf separation file.

IBA, Germany)에 연결하였다.

## 2. MLC DICOM files

DLG 값을 계산하기 위해서는 엽 투과계수를 계산하기 위해 필요한 열림 조사면(open field), 닫힘 조사면(closed field)의 의료용 디지털 영상 및 통신(DICOM: Digital Imaging and Communications in Medicine) 파일과 제조회사에 제공한 선량학적 엽 간격(DLS: dosimetric leaf separation)이 2, 6, 10, 14, 20 mm인 다엽콜리메이터 파일이 필요하다. 10×10 cm<sup>2</sup> 조사면적에서 선택된 각각의 엽 간격 파일에서의 다엽콜리메이터는 방사선이 조사되는 동안 중심에서 -50 mm에서 +50 mm까지 100 mm를 이동하게 된다(Fig. 1).

## 3. 측정

모든 측정은 조사면적 10×10 cm<sup>2</sup>에서 6 MV, 15 MV광자선 에너지에서 100 MU를 400 MU/min로 전달되도록 설정하였다.

DLG 값을 계산하기 위해서는 콜리메이터 투과계수와 위에서 설명한 5개의 선량학적 엽 간격(DLS)에서의 절대선량 값을 측정해야 한다. 콜리메이터 투과계수를 계산하기 위해서는 열림 조사면(open field), A 캐리지(carrage) 방향으로 콜리메이터가 닫힌 조사면과 B carriage 방향으로 닫힌 DICOM RT (Radiation therapy) 파일을 들여와서 3가지의 파

일에서의 절대선량 값을 측정하였다. 또한 5개의 DLS파일을 들여와서 절대선량 값을 측정하였다. 이와 같은 과정을 수면에서부터 아래로 2 cm, 5 cm, 10 cm 및 15 cm 지점에서 이온 전리함을 이동시켜가며 절대선량 값을 측정하였고, 각각의 측정 깊이마다 선원-표면간 거리(SSD: source-surface distance)를 98 cm, 95 cm, 90 cm, 85 cm로 변경하여 선원-중심축 간의 거리(SAD: source-axis distance)가 100 cm가 되도록 설정하였다(Fig. 2). 모든 측정은 각각의 깊이에서 3회 반복적으로 측정하였다.

## 4. DLG 계산

위에서 측정한 값들을 이용해서 다엽콜리메이터 투과계수와 DLG 값을 계산하였다. 먼저, 투과계수는 두 종류의 closed field에서 측정한 평균 절대선량 값과 open field에서 측정한 절대선량 값의 비로써 아래 공식을 이용하여 계산하였다.

$$\text{MLCtransmission factor} = \frac{D_A + D_B / 2}{Open} \times 100(1)$$

여기에서, *Open*은 open field에서 측정한 절대선량 값이고,  $D_A$ 와  $D_B$ 는 각각 A 방향과 B방향으로 닫힌 조사면(closed field)에서 측정한 절대선량 값을 나타낸다. 그리고 Wasbø E 등<sup>21)</sup>은 DLG를 구하는 계산 방법에 대해서 발표

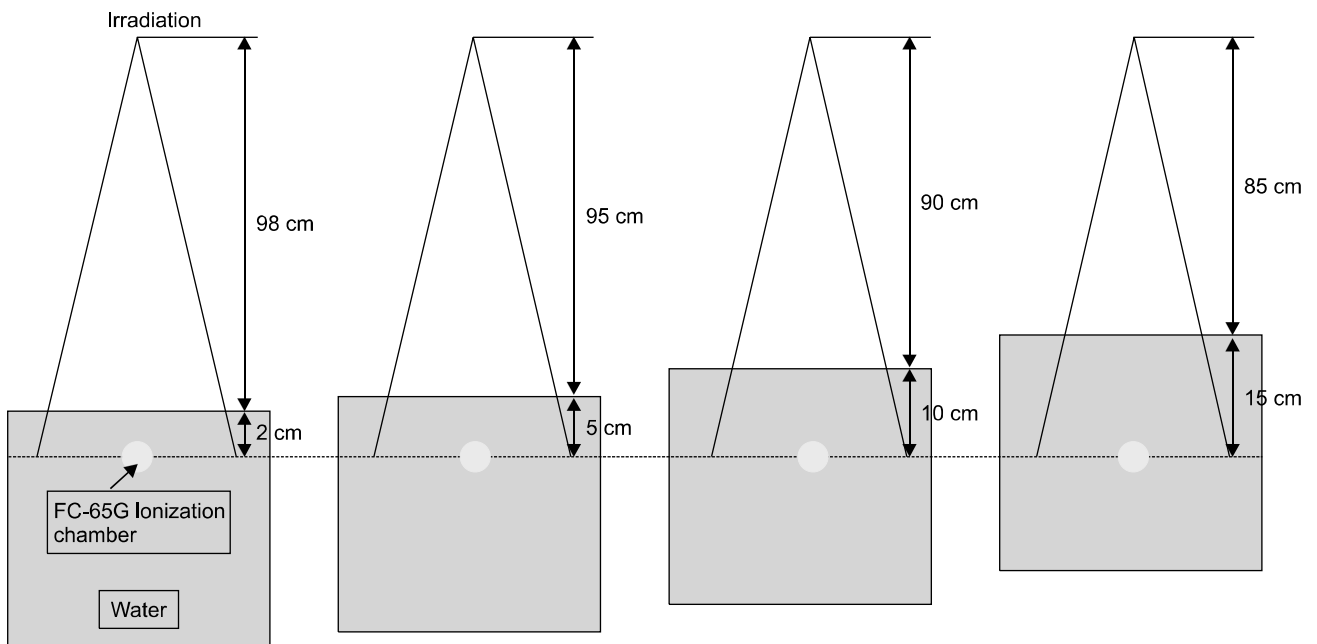


Fig. 2. Schematic diagram for calculating of DLG under various depths and source-surface distances.

하였다. 본 연구에서는 발표 된 논문을 참고하여 DLG를 계산하였다(Fig. 3).

### 5. 치료계획시스템에서의 DLG 계산(Calculation in treatment planning system)

본 연구에서는 측정 된 DLG 값을 비교 및 증명하기 위해서 치료계획시스템(Eclipse treatment planning system version 10, Varian Medical Systems)에서 DLG 값을 계산하였다. 위에서 설명한 것과 같이 같은 설정 조건을 만들기 위해서 30×30×30 cm<sup>3</sup>의 체적을 가진 물 팬텀을 생성하고 제

조회사에서 제공한 5개의 DLS파일을 들여왔고 open field 와 두 종류의 close fields를 만들었다.그리고 위에서 설명한 실험을 통해 획득 한 두 종류(6 MV, 15 MV)의 광자선 에너지에 대한 단일 MLC투과계수와 DLG 값을 dosimetric beam data에 입력 한 후, 비등방성 분석 알고리즘(AAA: anisotropic analytical algorithm)을 선량계산 알고리즘을 이용하여 측정 깊이가 다른 위치에서의 점 선량 값을 획득하였다.

## 결 과

### 1. 다엽콜리메이터투과계수(Transmission Factor, T.F.)

6 MV와 15 MV광자선 에너지에서의 측정 된 다엽콜리메이터의 투과계수와 치료계획시스템에서 계산 된 다엽콜리메이터의 투과계수 Fig. 4a와 Table 1에서 나타내고 있다. 두 종류의 에너지와 다른 깊이에서 측정 된 값과 치료계획시스템에서 계산 된 값은 전반적으로 약 2.1% 범위 내에서 차이가 나는 것을 확인하였다. 하지만 6 MV 광자선의 경우, 5 cm의 깊이에서의 투과계수 값이 약 2.1% 차이가 나는 것을 확인 할 수 있었다. 그리고 6 MV 광자선의 경우, 측정 깊이가 증가함에 따라서 투과계수 값이 증가한다는 것을 확인하였다.

### 2. DLG 값

Fig. 4b와 Table 2에서는 6 MV와 15 MV 광자선 에너지에서의 측정 된 DLG 값과 치료계획시스템에서 계산 된 DLG값을 나타내고 있다. 6 MV 광자선의 경우, 양군 간의

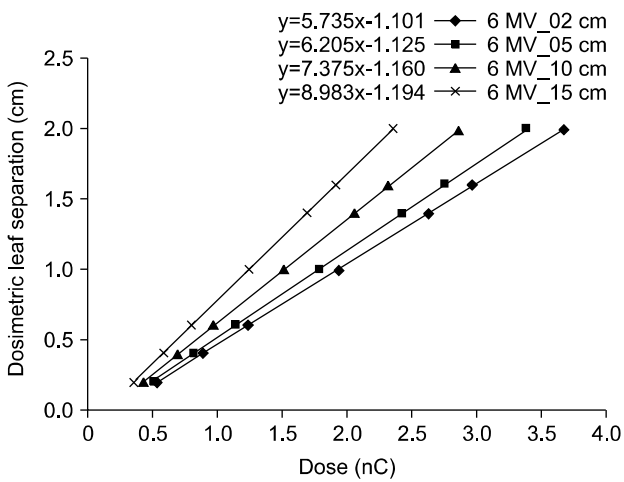


Fig. 3. An example of linear extrapolation for derivation of a DLG at different depths (2 cm, 5 cm, 10 cm ,15 cm) for 6 MV photon beam.

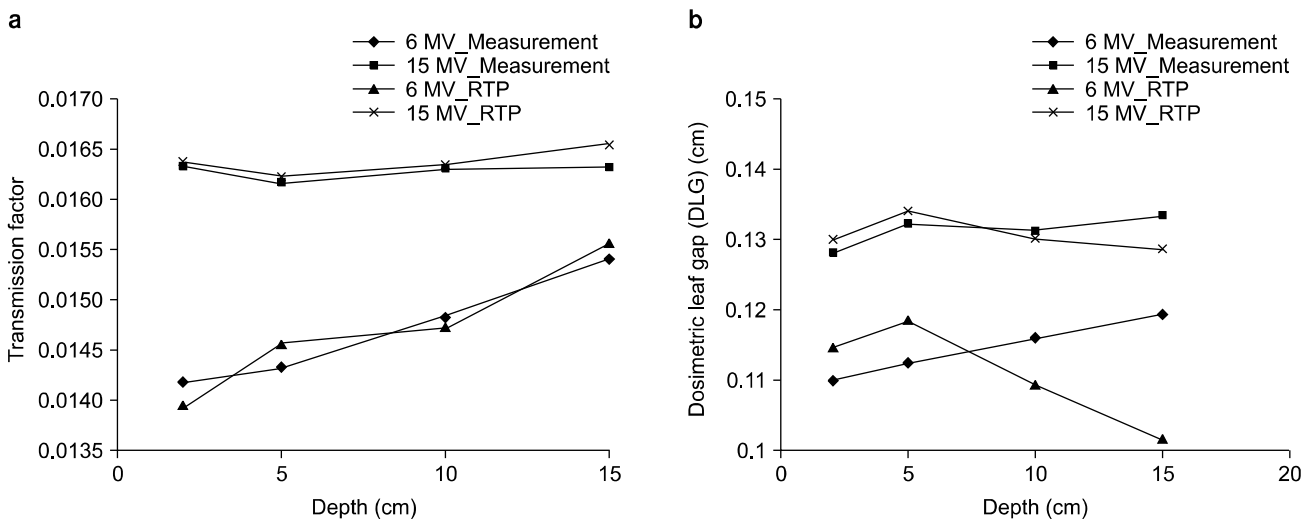


Fig. 4. Measured and planned transmission factor (a) and dosimetric leaf gap (b) at different depths for 6 MV and 15 MV photon beam.

**Table 1. Comparison of measured and planned transmission factor at different depths for 6 MV and 15 MV photon beam.**

Depth (cm)	6 MV			15 MV		
	Measurement (%)	RTP (%)	Difference (%)	Measurement (%)	RTP (%)	Difference (%)
2	1.42	1.40	-1.41	1.63	1.64	0.61
5	1.43	1.46	2.10	1.62	1.63	0.62
10	1.48	1.47	-0.68	1.63	1.63	-
15	1.54	1.55	0.65	1.63	1.65	1.23

**Table 2. Comparison of measured and planned dosimetric leaf gap (DLG) at different depths for 6 MV and 15 MV photon beam.**

Depth (cm)	6 MV			15 MV		
	Measurement (cm)	RTP (cm)	Difference (%)	Measurement (cm)	RTP (cm)	Difference (%)
2	0.1101	0.1146	4.09	0.1279	0.1299	2.53
5	0.1125	0.1186	5.42	0.1320	0.1339	0.90
10	0.1160	0.1096	-5.52	0.1313	0.1302	-0.69
15	0.1194	0.1017	-14.82	0.1333	0.1287	-3.38

값이 차이가 4.09%로 최소 차이가 나는 깊이는 2 cm 깊이였고, 14.82%로써 가장 큰 차이를 보이는 깊이는 15 cm라는 것을 확인하였다. 6 MV 광자선의 경우, 측정 값에서는 측정 깊이가 증가함에 따라서 DLG 값이 증가하는 것을 확인할 수 있었지만 계산 된 값에서는 5 cm 깊이까지는 DLG 값이 증가하지만 그 이후에 측정 깊이가 깊어짐에 따라서 DLG 값이 변동된다는 것을 확인하였다. 15 MV 광자선의 경우, 15 cm 깊이에서 측정 된 값과 계산 된 값의 최대 차이가 3.4%이었고, 10 cm의 깊이 10 cm에서 측정 한 값의 차이가 0.7%로 가장 작은 것을 확인하였다. 또한 측정 된 값과 계산 된 DLG 값 모두 5 cm 깊이까지는 증가하였지만 그 이상의 깊이에서는 다시 감소하는 경향을 보였다.

### 고 찰

본 연구에서는 동적 세기조절방사선치료 시 종양이 위치한 깊이에 따른 선량 및 선량 분포를 평가하기 위하여 측정 깊이 변화에 따른 DLG 값의 변화를 평가하고 측정 된 DLG 값과 치료계획시스템에서 계산 된 DLG 값을 비교하였다. 또한 5 cm의 측정 깊이와 95 cm의 선원-표면간 거리의 기준 조건에서 측정 한 다엽콜리메이터 투과계수를 치료계획시스템에 적용했을 때 다른 깊이에서의 DLG 변화에 대한 연구를 수행하였다.

6 MV 광자선의 결과를 보면, 측정 한 값과 치료계획시스

템에서 계산 된 투과계수 값은 측정 깊이가 증가함에 따라 증가하는 것을 확인할 수 있다(Fig. 4a). 하지만, 15 MV 광자선의 경우, 측정 깊이에 상관없이 투과계수의 값이 거의 동일하다는 것을 확인할 수 있었다. 이 결과로 보았을 때, 6 MV 광자선을 이용하여 심부에 위치한 종양을 치료할 경우 다엽콜리메이터 투과계 값을 고려해야 한다는 것을 확인할 수 있었다. 또한 치료계획 시스템의 결과를 보면 깊이가 증가함에도 불구하고 투과계수의 값이 변화가 없어서 두 값에서 최대 2.1% 차이를 보이는 것을 확인하였다. 치료계획 시스템의 오류인지 확인하기 위해 재 선량계산을 하고 투과계수를 획득하였지만 결과 값은 변하지 않았다. 이 원인은 정확하게는 모르겠지만, 본 연구에서는 이온 전리함 이 위치한 1차원 소형 물 팬텀에 대해서 전산화단층촬영장치(CT: computed tomography) 영상을 획득하지 않고 치료계획시스템에서 가상의 물 팬텀을 만들었기 때문에 이러한 차이가 날 수 있지 않을까 추측해 보았다. 향후 이 차이에 대한 분석을 위해 연구를 진행 할 필요가 있다고 생각된다.

Wasbø E 등<sup>21)</sup>은 6 MV와 15 MV 광자선에서 측정 깊이를 5 cm, 10 cm, 15 cm에서 투과계수와 DLG를 측정하였을 때 6 MV의 경우 깊이가 증가함에 따라서 두 값 약간 증가하는 현상을 보였지만 15 MV의 경우에는 크게 변화하지 않는다는 것을 보고하였다. 본 연구에서의 결과와 비교하였을 때, 6 MV의 경우 Wasbø E 등<sup>21)</sup>의 결과와 유사하게 측정 깊이가 증가함에 따라서 다엽콜리메이터 투과계수와

DLG 값은 증가된다는 것을 확인하였다. 하지만 15 MV의 경우, 본 연구에서는 10 cm의 측정 깊이에서 DLG 값이 약간 감소하는 것을 확인하였다(Table 2 and Fig. 4).

본 연구에서는 DLG값을 계산하는데 영향을 미치는 다엽 콜리메이터 투과계수를 기준 조건하에서 측정 한 고정된 값을 치료계획시스템에 적용하였을 때 다른 측정 깊이에서의 DLG 값이 어떻게 변하는지를 평가하였다. 본 연구에서는 실제 임상에서 종양이 위치하는 깊이에 따른 선량학적 영향에 대한 연구는 포함하지 않은 제한점이 있다. 따라서, 종양의 위치가 다른 두경부 암과 횡장 또는 전립선암 종류에 대해서 DLG값의 변화에 따른 각각의 종양의 선량학적 분포에 대한 연구를 진행하여 종양이 위치하는 깊이에 따른 다엽콜리메이터 투과계수 및 DLG 값을 각각의 치료계획에 반영하여 최종적으로는 환자 맞춤형 치료계획이 될 수 있도록 연구를 진행할 예정이다.

## 결론

동적 세기조절방사선치료 시 종양이 위치한 깊이에 따른 선량 및 선량 분포를 평가하기 위하여 측정 깊이 변화에 따른 DLG 값의 변화를 평가하고 측정 된 DLG 값과 치료 계획시스템에서 계산 된 DLG 값에 대해서 비교 및 평가하였다. 비록 측정 깊이에 따른 다엽콜리메이터의 투과계수 및 DLG의 절대적인 값은 크게 차이가 나지는 않지만, 이러한 영향이 실제 치료계획에 선량학적 영향을 미칠 수 있을 개연성을 확인하였다. 향후 다엽콜리메이터 투과계수 및 DLG 값을 각각의 치료계획에 반영할 수 있는 자동 시스템을 만들어 최종적으로는 환자 맞춤형 치료계획이 될 수 있도록 연구를 진행할 예정이다.

## References

1. Otto K: Volumetric modulated arc therapy: IMRT in a single gantry arc. *Med Phys.* 35:310-317 (2008)
2. Xing L, Thorndyke B, Schreibmann E, Yang Y, Li TF, Kim GY, Luxton G, Koong A: Overview of image-guided radiation therapy. *Med Dosim.* 31:91-112 (2006)
3. Yoon SM, Lim YS, Park MJ, et al: Stereotactic body radiation therapy as an alternative treatment for small hepatocellular carcinoma. *PLoS One.* 8:e79854 (2013)
4. Kantz S, Söhn M, Troeller A et al: Impact of MLC properties and IMRT technique in meningioma and head-and-neck treatments. *RadiatOncol.* 10:184 (2015)
5. Yu CX1, Li XA, Ma L, et al: Clinical implementation of in-

6. intensity-modulated arc therapy. *Int J RadiatOncolBiol Phys.* 53:453-63 (2002)
6. Huq MS, Das IJ, Steinberg T, Galvin JM: A dosimetric comparison of various multileaf collimators. *Phys Med Biol.* 47:N159-70 (2002)
7. Williams MJ, Metcalfe P: Verification of a rounded leaf-end MLC model used in a radiotherapy treatment planning system. *Phys Med Biol.* 51:N65-78 (2006)
8. Mohan R, Jayesh K, Joshi RC, et al: Dosimetric evaluation of 120-leaf multileaf collimator in a Varian linear accelerator with 6-MV and 18-MV photon beams. *J Med Phys.* 33:114-8 (2008)
9. Wu QJ, Wang Z, Kirkpatrick JP, et al: Impact of collimator leaf width and treatment technique on stereotactic radiosurgery and radiotherapy plans for intra- and extracranial lesions. *RadiatOncol.* 21:4 (2009)
10. Hong CS, Ju SG, Kim M, et al: Dosimetric effects of multileaf collimator leaf width on intensity-modulated radiotherapy for head and neck cancer. *Med Phys.* 41:021712 (2014)
11. Sharma DS, Dongre PM, Mhatre V, Heigrujam M: Physical and dosimetric characteristic of high-definition multileaf collimator (HDMLC) for SRS and IMRT. *J ApplClin Med Phys.* 12:3475 (2011)
12. LoSasso T, Chui CS, Ling CC: Physical and dosimetric aspects of a multileaf collimation system used in the dynamic mode for implementing intensity modulated radiotherapy. *Med Phys.* 25:1919-27 (1999)
13. Wijesooriya K, Bartee C, Siebers JV, et al: Determination of maximum leaf velocity and acceleration of a dynamic multileaf collimator: implications for 4D radiotherapy. *Med Phys.* 32:932-41 (2005)
14. Shang Q, Qi P, Ferjani S, Xia P: Effect of MLC leaf width on treatment adaptation and accuracy for concurrent irradiation of prostate and pelvic lymph nodes. *Med Phys.* 40:061701 (2013)
15. Kumaraswamy LK, Schmitt JD, Bailey DW, et al: Spatial variation of dosimetric leaf gap and its impact on dose delivery. *Med Phys.* 41:111711 (2014)
16. Kielar KN, Mok E, Hsu A, Wang L, Luxton G: Verification of dosimetric accuracy on the TrueBeamSTx: rounded leaf effect of the high definition MLC. *Med Phys.* 39:6360-71 (2012)
17. Yao W, Farr JB: Determining the optimal dosimetric leaf gap setting for rounded leaf-end multileaf collimator systems by simple test fields. *J ApplClin Med Phys.* 16(4):5321 (2015)
18. Lee JW, Choi KS, Hong S, et al: Effects of static dosimetric leaf gap on MLC-based small-beam dose distribution for intensity-modulated radiosurgery. *J ApplClin Med Phys.* 8:2397 (2007)
19. Mei X, Nygren I, Villarreal-Barajas JE: On the use of the MLC dosimetric leaf gap as a quality control tool for accurate dynamic IMRT delivery. *Med Phys.* 38:2246-55 (2011)
20. Szpala S, Cao F, Kohli K: On using the dosimetric leaf gap to model the rounded leaf ends in VMAT/RapidArc plans. *J ApplClin Med Phys.* 15:4484 (2014)
21. Wasbø E, Valen H: Dosimetric discrepancies caused by differing MLC parameters for dynamic IMRT. *Phys Med Biol.* 53(2):405-15 (2008)

## 동적 세기조절방사선치료에서 깊이에 따른 DLG변화 분석

서울아산병원 방사선종양학과

장경환 · 박정원 · 조병철 · 정치영 · 배재범 · 윤상민 · 이상욱

본 연구에서는 동적 세기조절방사선치료에서 깊이에 따른 DLG (Dosimetric Leaf Gap)의 변화가 치료계획시스템에서의 선량계산의 정확성에 미치는 영향을 평가하고자 하였다. 6 MV와 15 MV광자선에 대하여 동일한 SAD 조건하에 4개의 다른 깊이(2 cm, 5 cm, 10 cm, 15 cm)에서 측정된 다엽콜리메이터의 투과계수와 DLG 값을 치료계획시스템에 적용하여 DLG 측정 과정을 모사하였을 때 계산된 투과계수와 DLG 값들을 각각의 측정값들과 비교하여 분석하였다. 이를 위하여 Millenium 120 MLC시스템이 장착된 단일 선형가속기가 사용되었다. 각각 다른 깊이에서 측정된 DLG와 투과계수 값을 적용하였을 때 치료계획시스템을 이용한 모사에서는 투과계수의 경우 1% 이내로 계산과 측정이 일치함을 보이는 반면에 DLG 값은 15 MV 경우 5% 이내의 차이를 보이고 6 MV에서는 최대 깊이인 15 cm에서 15% 이상 차이가 보였다. 실제의 경우 15 MV 경우 15 cm 깊이까지 DLG의 변화에 의한 실험과 계산의 차이가 작은 반면 6 MV 경우, 10 cm 이상의 깊이에서는 치료계획 시스템에서 계산된 값이 측정과 크게 차이를 나타냈다. 다엽콜리메이터 투과계수를 기준 조건하에서 측정된 고정된 값을 치료계획시스템에 적용하였을 때 측정 깊이에 따른 고정된 투과계수 값과 변화된 투과계수 값의 차이는 크지는 않지만 종양이 위치하는 깊이에 따라서 선량학적 영향이 나타날 수 있으므로 깊이에 따른 다엽콜리메이터 투과계수 및 DLG 값을 각각의 치료계획에 반영하여 환자 맞춤형 치료계획이 될 수 있도록 해야 할 것이다.

---

**중심단어:** 선량학적 엽 간격, 다엽콜리메이터 투과계수, 다엽콜리메이터 파일, 세기조절방사선치료, 환자 맞춤형 치료계획