

## 타이밍 지터 환경에서 MHP 펄스를 이용한 M진 초광대역 시스템의 성능분석

황준혁\*

### Performance Analysis of $M$ -ary UWB System using MHP Pulses in the Presence of Timing Jitter

Jun Hyeok Hwang\*

Department of Electrical Energy Engineering, International University of Korea, Jinju-si, 660-759, Korea

#### 요 약

본 논문은 MHP 펄스의 직교성을 이용한  $M$ 진 초광대역(UWB) 시스템을 제안하고 시스템의 성능을 분석한다. 제안하는  $M$ 진 초광대역 시스템은 각 펄스 차수 간에 직교하는 특성을 가지는 MHP 펄스를 선형 결합하여 펄스진폭방식으로 데이터를  $M$ 진으로 전송한다. 제안하는  $M$ 진 초광대역 시스템의 성능을 분석하기 위해 MHP 펄스의 상관함수를 구하고, AWGN 환경과 타이밍 지터 환경에서 시스템의 성능을 분석한다. 제안하는  $M$ 진 초광대역 시스템은 기존의  $M$ 진 초광대역 시스템에 비해서 비트오류확률(BER)이 향상되며, 타이밍 지터에 강인하고 방사전력이 낮다는 특성을 가짐을 보인다. 제안하는  $M$ 진 초광대역 시스템에 에러코딩 기법이나 레이크 수신기를 결합하여 사용하면 시스템의 성능은 더욱 더 향상될 것이다.

#### ABSTRACT

In this paper, we propose and analyze a  $M$ -ary transmission scheme in time hopping ultra-wide band(UWB) system using mutually orthogonal modified Hermite polynomial(MHP) pulses. The proposed  $M$ -ary transmission scheme employs the orthogonal property between different ordered pulses and  $N$  data bits make the  $M$ -ary signals by linear combination of  $M$  MHP pulses. The theoretical analysis and simulation results show that the proposed system has better performance and higher data rate than conventional  $M$ -ary UWB system. We derive the general form of correlation function for MHP pulses and analyze bit error rate(BER) performance over additive white Gaussian noise(AWGN) with the presence of timing jitter. We show that the proposed system has the improved BER performance and robustness to timing jitter and low power spectrum density compared with conventional  $M$ -ary UWB system.

**키워드:** 초광대역(UWB), modified Hermite polynomial(MHP),  $M$ 진 전송, 타이밍 지터, 비트오류확률(BER)

**Key word:** ultra-wide band(UWB), modified Hermite polynomial(MHP),  $M$ -ary transmission, timing jitter, bit error rate(BER)

접수일자 : 2014. 11. 06 심사완료일자 : 2014. 11. 24 게재확정일자 : 2014. 12. 08

\* Corresponding Author Jun Hyeok Hwang(E-mail: jhwhang@pusan.ac.kr, Tel:+82-055-751-7900)

Department of Electrical Energy Engineering, International University of Korea, Jinju-si, 660-759, Korea

Open Access <http://dx.doi.org/10.6109/jkiice.2015.19.1.69>

print ISSN: 2234-4772 online ISSN: 2288-4165

©This is an Open Access article distributed under the terms of the Creative Commons Attribution Non-Commercial License(<http://creativecommons.org/licenses/by-nc/3.0/>) which permits unrestricted non-commercial use, distribution, and reproduction in any medium, provided the original work is properly cited.  
Copyright © The Korea Institute of Information and Communication Engineering.

## I. 서 론

현대 과학기술의 발전으로 인해 최근에는 대용량의 멀티미디어를 포함한 고품질 고속의 데이터 전송을 요구되고 있어 한정된 주파수 자원이 부족해지는 추세에 있다. 때문에, 한정된 주파수 자원을 보다 효율적으로 사용할 수 있는 무선통신 기술의 개발이 활발히 진행되고 있으며, 이중 기존의 통신 시스템이 사용하는 주파수 대역을 공유하면서 효율적으로 주파수를 사용할 수 있는 초광대역(Ultra-Wide Band: UWB) 통신시스템에 대한 요구가 증대되고 있다[1-4].

임펄스 라디오(impulse radio: IR) 방식의 초광대역(IR-UWB) 시스템은 펄스는 폭이 매우 좁고 듀티 비(duty cycle)가 1% 보다 작아 다중 전파경로에 의한 신호의 퍼짐이나 증첩 현상을 피할 수 있고, 페이딩에 강하며 협 대역 통신신호에 의한 간섭에 강하고 반송파를 사용하지 않으므로, 회로가 간단하고 송수신기의 소비 전력이 작다는 장점을 가진다[1-4].

하지만, IR-UWB 시스템은 송·수신시 매우 정확한 시간동기가 요구되고, 광대역 주파수 특성이 우수한 안테나를 필요로 한다. 그리고 광 대역에 걸쳐서 신호가 분포되므로 다른 통신 시스템에 영향을 줄 수 있으며, 평균전력은 작아도 첨두 전력(peak power)이 크다는 단점을 가진다[1-4].

이 논문에서는 IR-UWB 시스템에 각 펄스 차수 간에 서로 직교하는 특성을 가지는 Modified Hermite Polynomial(MHP) 펄스를 기저함수(basis function)로 사용하여 데이터를  $M$ 진으로 고속 전송하는 방법과 시스템의 성능분석, 그리고 타이밍 지터(timing jitter) 환경에서의 성능을 분석 하였다. 제안하는  $M$ 진 전송방법은 각 차수 간에 직교하는 성질을 가지 서로 다른 차수의 MHP 펄스  $N$ 개를 선형 결합(linear combination)하여  $M$ 진으로 전송하고, 수신기에서는 상관기를 이용하여 송신한 MHP 펄스를 검출하는 방법을 사용한다.

따라서 제안하는  $M$ 진 전송방식은 기존의  $M$ 진 전송 방식과 비교하여 시스템의 구조가 간단하다는 장점을 가지며, 또한 선형 결합을 통하여 생성한  $M$ 진 송신 펄스는 기존의 가우시안 모노펄스와 비교하여 주파수 스펙트럼이 개선되는 장점을 가진다.

## II. Modified Hermite Polynomial

MHP 펄스는 기존의 가우시안 모노펄스에 비해 펄스를 생성하는 방법이 다소 복잡하다는 단점을 가지지만, 하나의 MHP 펄스를 생성하면 나머지 펄스들은 생성된 MHP 펄스를 미분하여 생성할 수 있다는 장점을 가지고 있다.

MHP는 각 차수 간에 직교하는 성질을 가지지 않는 Hermite 다항식을 변형(modified)하여 각 차수 간에 직교하는 성질을 가지도록 생성한 것이며, MHP는 각 차수 간에 직교(orthogonal)하는 성질을 이용하여 영상처리나 반송파 시스템에서 데이터의 고속전송, Wavelet 과 같은 직교 변환(orthogonal transform) 등에서도 이용되고 있다[4-8].

### 2.1. 각 차수 간에 직교성을 가지는 MHP 펄스

Hermite 다항식은 Hermite 미분방정식의 근으로 수학과 물리학 분야에 널리 사용되고 있으며, 다음식과 같이 정의한다[4-8].

$$h_{e_0}(t) = 1 \tag{1}$$

$$h_{e_n}(t) = (-1)^n \exp\left(\frac{t^2}{2}\right) \frac{d^n}{dt^n} \left(\exp\left(-\frac{t^2}{2}\right)\right)$$

여기서  $n$ 은 미분 차수로  $n=1, 2, 3, \dots$ 이고,  $t$ 는 시간으로  $-\infty < t < \infty$ 이다. 위 Hermite 다항식은 각 차수들 간에 직교하는 성질을 가지지 않으므로, Hermite 다항식이 각 차수들 간에 직교하는 성질을 가지도록 변형하여  $n$ 차의 MHP를 생성한다[4-8].

$$h_n(t) = \exp\left(-\frac{t^2}{4}\right) h_{e_n}(t) \tag{2}$$

$$= (-1)^n \exp\left(\frac{t^2}{4}\right) \frac{d^n}{dt^n} \left(\exp\left(-\frac{t^2}{2}\right)\right)$$

이 논문에서는 각 차수들 간에 직교하는 성질을 가지는 MHP를 초광대역 시스템에 적용하여 송신펄스로 사용하였다. UWB시스템에서 MHP 펄스를 사용하기 위해서는 각 차수의 MHP 펄스들이 동일한 에너지를 가지도록 정규화해서 사용해야 한다.

$$h_n(t) = k_n \cdot (-1)^n \exp^{\frac{t^2}{4}} \frac{d^n}{dt^n} (\exp^{-\frac{t^2}{2}}) \quad (3)$$

여기서  $k_n$ 은 각 차수의 MHP 펄스가 동일한 에너지를 가지도록 정규화 하는 상수로  $k_n = 1/\sqrt{2\pi n!}$ 이다.

한편, MHP 펄스의 특징을 살펴보면 펄스 차수에 관계없이 펄스의 폭과 펄스의 대역폭이 유사하며, 펄스의 차수와 관계없이 상호간에 직교하는 성질을 가진다. 그리고 각 펄스 차수와 시간 축에서 영점을 지나는 점의 개수가 동일하고, 송수신시에 안테나의 영향을 적게 받아 타이밍 지터에 강하다는 장점을 가진다[4-8].

### 2.2. MHP 펄스의 상관특성

제안하는 M진 UWB 시스템의 성능분석을 위해서는 먼저, 데이터 전송에 사용하는 MHP 펄스에 대한 상관(correlation)함수를 구해야 한다.

#### 2.2.1. MHP 펄스의 자기상관 특성

먼저, 위 식 (2)와  $x_n(t)$ 의 관계를 이용하여 MHP 펄스에 대한 자기상관함수를 구하면, 다음 식과 같다[9].

$$\begin{aligned} x_n(t) &= \exp^{-\frac{t^2}{4}} \\ R_n(\tau) &= \int_{-\infty}^{\infty} x_n(t)x_n(t-\tau)dt \\ &= \int_{-\infty}^{\infty} x_n(t+\eta)x_n(t-\eta)dt \\ &= \sqrt{2\pi} e^{-\frac{\eta^2}{2}} E_t[h_n(t+\eta)h_n(t-\eta)] \end{aligned} \quad (4)$$

여기서  $\eta = \tau/2$ 이며,  $E_t[\bullet]$ 는  $t$ 에 대한 기대값으로, 시간  $t$ 는 평균이 0이고 분산이 1인 가우시안 랜덤변수이다. 따라서 MHP 펄스에 대한 자기상관함수의 일반식을 구하면, 다음과 같다[9].

$$R_n(\tau) = \sqrt{2\pi} \exp^{-\frac{\eta^2}{2}} \sum_{k=0}^n \frac{n!}{k!} \binom{n}{k} (-1)^k \eta^{2k} \quad (5)$$

반복적인 관계(iterative relation)를 이용하여 고차 MHP 펄스 차수들에 대한 상호 상관함수의 일반식을 Kummer's 변환을 이용하면, 다음과 같이 구해진다.

$$R_n(\tau) = (2n+1-\eta^2)R_n(\tau) - n^2R_{n-1}(\tau) \quad (6)$$

#### 2.2.2. MHP 펄스의 상호상관 특성

그리고 제안하는 M진 UWB 시스템에서 데이터 전송에 사용하는 MHP 펄스에 대한 상호상관 함수는 다음 식과 같이 정의한다[10-11].

$$R_{m,n}(\tau) = \int_{-\infty}^{\infty} H_m(t)H_n(t-\tau)dt \quad (7)$$

여기서  $H_m(t)$ 는  $m$ 차 MHP 펄스이고,  $H_n(t)$ 는  $n$ 차 MHP 펄스이다. 그리고  $\tau$ 는 동일 프레임 내에 수신되는 다중접속 사용자들의 시간지연 차이이다.

만약, 송신기와 수신기 간에 동기가 정확하게 일치한다고 가정하면, 각 차수의 MHP 펄스들은 직교 상관특성을 가진다.

$$\begin{aligned} R_{m,n}(\tau) &= \int_{-\infty}^{\infty} H_m(t)H_n(t)dt \\ &= \begin{cases} 1, & m=n \\ 0, & m \neq n \end{cases} \end{aligned} \quad (8)$$

따라서 위 자기상관함수를 구하는 방식으로 식 (7)의 MHP 펄스에 대한 상호상관 함수를 Hermite 다항식을 사용하여 정리하면, 다음과 같다.

$$\begin{aligned} R_{m,n}(\tau) &= \int_{-\infty}^{\infty} H_m(t)H_n(t-\tau)dt \\ &= \int_{-\infty}^{\infty} H_m(t+\eta)H_n(t-\eta)dt \\ &= \sqrt{2\pi} \exp\left(-\frac{\eta^2}{2}\right) E_t[H_{e_m}(t+\eta)H_{e_n}(t-\eta)] \end{aligned} \quad (9)$$

한편, 앞서 자기상관함수의 일반식을 유도한 방법으로 식 (9)에 각 차수의 MHP 펄스에 대한 에너지를 정규화 하는 상수( $k_n$ ) 값과 펄스의 대역폭을 조절하는 상수( $\lambda$ ) 값을 대입하여 MHP 펄스에 대한 상호상관함수의 일반식은 다음 식과 같이 구해진다.

$$\begin{aligned} R_{m,n}(\tau) &= \frac{1}{\sqrt{m!n!}} \exp\left(-\frac{\tau^2}{8\lambda^2}\right) \sum_{k=0}^{\min(m,n)} k! \binom{m}{k} \binom{n}{k} \\ &\quad \times (-1)^{n+k} \left(\frac{\tau}{2\lambda}\right)^{n+m-2k} \end{aligned} \quad (10)$$

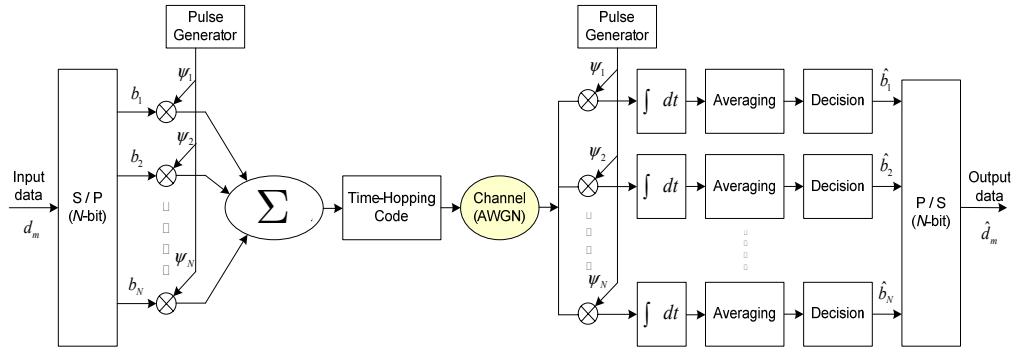


그림 1. 제안하는 M진 IR-UWB 시스템의 송수신기 모형  
Fig. 1 System model of proposed M-ary IR-UWB

동일한 방법으로 반복적인 관계를 이용하여 고차 MHP 펄스 차수들에 대한 상호 상관함수의 일반식을 Kummer's 변환을 이용하면, 다음과 같이 구해진다.

$$R_{(m+1;n+1)}(\tau) = (m+n+1-\eta^2)R_{(m;n)}(\tau) - m\eta R_{(m-1;n-1)}(\tau) \quad (11)$$

### III. 제안하는 M진 UWB 시스템 모형

일반적으로 IR-UWB 시스템은 송신기에서 데이터를 변조하고 펄스를 이용하여 시간영역에서 전송하며, 수신기에서 상관기를 이용하여 수신된 신호에서 송신펄스를 검출하여 데이터를 복조하는 방법을 사용한다[1-4].

이러한 IR-UWB 시스템에서 사용자가 원하는 수신 성능(BER)을 얻기 위해서는 데이터 전송에 사용되는 펄스를 일정한 간격으로 반복해서 전송하는 방법을 사용한다. 하지만, 펄스의 반복전송 횟수를 늘리게 되면 시스템의 수신 성능은 향상되지만, 데이터의 전송률이 떨어지게 된다는 단점을 가지게 되므로, 펄스의 반복전송 횟수는 시스템의 데이터 전송률을 고려해서 결정되어야 한다. 한편, IR-UWB 시스템에서는 M진으로 데이터를 전송하는 방법으로는 펄스의 위치를 다르게 하여 M진으로 전송하는 펄스위치변조(pulse position modulation) 방식과 펄스 진폭을 다르게 하여 M진으로 전송하는 펄스진폭변조(pulse amplitude modulation) 방식, 그리고 위 두 방식을 결합한 M진 전송 방법 등이 연구되고 있다 [10-18].

<그림 1>은 제안하는 M진 UWB 시스템의 송신기와 수신기의 모형을 나타내었다. 제안하는 M진 전송기법은 M진 데이터 전송을 위해 각 차수 간에 직교하는 성질을 가지 서로 다른 차수의 MHP 펄스 N개를 선형 결합( $N = \log_2 M$ )하여 생성한 새로운 형태의 펄스를 사용한다.

선형결합으로 생성된 M진 송신펄스는 <그림 2>와 같으며, 생성된 M진 송신펄스는 미연방통신위원회(FCC)에서 제한하는 방사규정(-41.25dBm)을 만족하고, 또한 기존의 M진 전송방법에 사용하는 가우시안 모노펄스에 비하여 주파수 스펙트럼이 우수함을 확인할 수 있다<그림 3>.

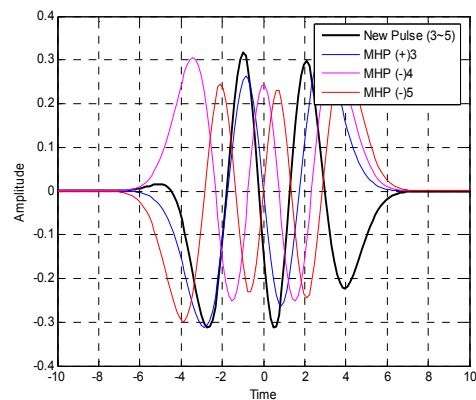


그림 2. 선형 결합한 송신펄스(MHP 펄스: 3차~5차)  
Fig. 2 Time response of MHP pulse(order: 3~5)

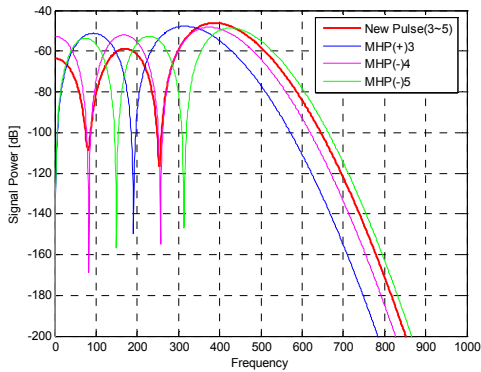


그림 3. 선형 결합한 송신펄스의 주파수특성(3차~5차)  
Fig. 3 Frequency response of MHP pulse(order: 3~5)

#### IV. 제안하는 시스템의 성능분석

제안하는 M진 전송기법을 사용하는 UWB 시스템에서 k번째 사용자의 송신신호는 다음 식과 같다.

$$s(t) = \frac{1}{\sqrt{N}} \sum_{j=-\infty}^{\infty} \sum_{k=1}^N d_{\lfloor j/N_s \rfloor}^{(k)} \psi_k(t - jT_f - c_j T_c) \quad (12)$$

여기서  $d^{(k)}$ 은 MHP 펄스에 할당되는 데이터 비트의 값으로  $\pm 1$ 이며,  $\psi_k$ 는 M진 데이터를 전송하기 위해 N개의 MHP 펄스를 선형 결합하여 생성한 M진 송신펄스이고, j는 하나의 데이터를 전송하기 위해  $N_s$ 번 반복 전송하는 프레임 중에서 j번째 프레임을 나타낸다. 그리고  $T_f$ 는 프레임 시간이고,  $c_j(k)$ 는 k번째 사용자의 j번째 시간도약 코드이며,  $T_c$ 는 칩(chip) 시간이다.

채널을 통해 송신된 신호는 수신기에서 시간도약 코드와 펄스의 상관기나 정합필터를 이용하여 데이터를 복조하며, 제안하는 M진 전송방식은 송신한 MHP 펄스 N개를 검출하는 상관기로 구성된다.

한편, 채널을 통해서 수신된 k번째 사용자에게 대한 수신신호는 다음 식과 같다.

$$\begin{aligned} r(t) &= s(t - \tau_k) + n(t) \\ &= \frac{1}{\sqrt{N}} \sum_{m=0}^{N_s-1} \sum_{n=1}^N d_{\lfloor (j-m)/N_s \rfloor}^{(k)} \psi_k(t - mT_f - c_m^{(k)}T_c - \tau_k) \\ &\quad + n(t) \end{aligned} \quad (13)$$

여기서  $\psi_k(t)$ 는 k번째 사용자의 기준신호이고,  $\tau_k$ 는 k번째 사용자의 전파지연 시간이며,  $n(t)$ 는 AWGN이다.

##### 4.1. AWGN 환경에서의 성능분석

제안하는 M진 UWB 시스템에서 비트오류확률을 구하기 위해서는 수신되는 M진 송신신호를 상관기를 통과시켜 검출한다. 송·수신기의 동기가 정확히 일치하며,  $c_j^{(k)}$ 는 서로독립이고 동일한 분포(I.I.D: independent identically distributed)를 한다고 가정하면, 상관기의 출력은 다음 식과 같다.

$$Z = \sum_{j=kN_s-1}^{(l+1)N_s} \int_{(j-1)T_f}^{jT_f} r(t)\psi(t)dt \quad (14)$$

여기서  $\psi(t)$ 는 상관기의 기준신호이다.

한편, 상관기의 출력신호는 수신하고자 하는 신호 성분  $Z_d$ 와 열잡음 신호 성분  $Z_n$ 으로 분리되며, 다음식과 같다.

$$Z_i = Z_d + Z_n \quad (15)$$

여기서 각 신호성분들은 각각 다음과 같이 구해진다.

$$Z_d = \sum_{j=kN_s+1}^{(l+1)N_s} \int_{(j-1)T_f}^{jT_f} d_{\lfloor j/N_s \rfloor}^{(1)} (\psi^{(1)}(t))^2 dt \quad (16)$$

$$Z_n = \sum_{j=kN_s+1}^{(l+1)N_s} \int_{(j-1)T_f}^{jT_f} n(t)\psi^{(1)}(t)dt \quad (17)$$

여기서  $E_p$ 는 상관기의 신호성분의 에너지이고,  $Z_n$ 은  $N_s\sqrt{E_p}$ 이고,  $Z_n$ 은 평균이 0이고 분산  $\sigma_n^2 = N_s N_0/2$ 이다.

따라서 IR-UWB 시스템에서 제안하는 M진 전송 기법을 사용하는 경우의 비트오류확률은 다음 식과 같다.

$$P_b = Q\left(\sqrt{\frac{E_b}{\sigma_n^2}}\right) \quad (18)$$

여기서  $E_b = (Z_d)^2$ 이다.

##### 4.2. 타이밍 지터 환경에서의 성능분석

한편, 송신기와 수신기의 동기가 일치하지 않아 타이밍 지터가 발생하는 경우에는 상관기에서 검출되는 송

신된 신호의 출력 값이 감소하여 시스템의 성능이 떨어지게 된다. 제안하는  $M$ 진 UWB 시스템에 타이밍 지터가 발생하는 경우의 상관기의 출력신호는 다음 식과 같다[19-20].

$$Z_i = \sum_{j=0}^{N_s-1} \int_{-\infty}^{\infty} r(t)p_k(t-jT_f - c_jT_c - \epsilon)dt \quad (19)$$

여기서  $\epsilon$ 는 송수신기 간의 동기가 맞지 않는 타이밍 지터 값으로,  $-T_c/2 < \epsilon < T_c/2$ 이고, 잡음신호 성분  $Z_n$ 은 평균이 0이고 분산  $\sigma_n^2 = N_s N_0/2$ 이므로, 상관기의 출력은 다음과 같이 정리한다.

$$Z_i = \frac{1}{\sqrt{N}} \sum_{j=0}^{N_s-1} d_{[j/N_s]}^{(k)} R_{k,k}(\epsilon) + \frac{1}{\sqrt{N}} \sum_{j=0k=1, k \neq 1}^{N_s} \sum_{j=0}^N d_{[j/N_s]}^{(k)} R_{k,i}(\epsilon) + \sum_{j=0}^{N_s-1} n_j(t) \quad (20)$$

따라서 IR-UWB 시스템에서 제안하는  $M$ 진 전송기법을 사용하는 경우에서 타이밍 지터가 존재할 때의 비트오류확률은 다음 식과 같다.

$$P_{bc} = Q\left(\sqrt{\frac{E_{bc}}{\sigma_n^2}}\right) \quad (21)$$

여기서  $E_{bc}$ 는 타이밍 지터에 따른 상관기 신호성분의 출력 값이다.

### V. 모의실험 및 성능평가

제안하는  $M$ 진 전송기법을 사용하는 UWB 시스템에서 이론적인 비트오류확률을 분석하기 위해서 데이터 전송과 다중접속 사용자에 사용하는 MHP 펄스들에 대한 상호상관 함수를 구했고, 그 결과를 이용하여 시스템의 비트오류확률을 구하였다.

제안하는  $M$ 진 IR-UWB 시스템의 성능을 평가하기 위해서 분석한 결과를 토대로 AWGN 채널환경에서 송신기와 수신기의 동기가 정확하게 일치하는 경우와 타이밍 지터가 존재하는 경우에 대해서 모의실험을 실시하였다.

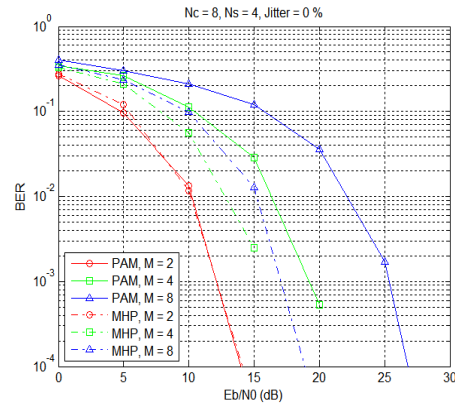


그림 4. 제안하는 시스템의 비트오류확률  
Fig. 4 BER performance of the proposed system

모의실험에서 사용한 각 MHP 펄스의 폭은  $2ns$ , 1프레임에 존재하는 칩의 수( $N_c$ )를 8개, 펄스의 반복전송 회수( $N_s$ )를 4회로 고정하였다. 그리고 시스템의 성능을 평가하기 위해서 기존에 사용하는 펄스진폭방식을 사용하는  $M$ 진 전송방법과 제안하는  $M$ 진 전송방법에 대하여 성능을 비교하였다.

<그림 4>는 송신기와 수신기 간의 동기가 정확히 일치하는 경우에 대해, 기존의  $M$ 진 UWB 시스템과 제안하는  $M$ 진 UWB 시스템의 비트오류확률을 나타내었다.

이 그림에서는 2-ary 전송에서는 기존의  $M$ 진 전송방법과 제안하는  $M$ 진 전송방법이 비슷한 성능을 가지며, 데이터 전송 비트 수를 4진, 8진으로 증가시킬수록 제안하는  $M$ 진 전송기법에서 성능이 더욱 개선됨을 확인할 수 있다.

<그림 5>는 송신기와 수신기 간에 동기 오차가 펄스의 3%( $0.06ns$ ) 발생하는 경우에 대해서 기존의  $M$ 진 전송방법과 제안하는  $M$ 진 전송방법의 비트오류확률을 나타내었다.

<그림 4>와 비교해 보면, 타이밍 지터에 의한 영향으로 시스템의 성능이 떨어지는 지는 것을 확인할 수 있지만, 기존의  $M$ 진 전송방법에 비해서는 제안하는  $M$ 진 전송방법에서 더 우수한 성능을 가짐을 보여준다.

MHP 펄스를 송신펄스로 사용하는 경우는 MHP 펄스의 차수가 높아질수록 자기상관 특성이 첨예(sharp)해 지는 성질을 가지므로 타이밍 지터에 민감해지는 단점을 가지지만, 기존의 가우시안 모노펄스에 비해서는 우수한 성능을 가짐을 알 수 있다.

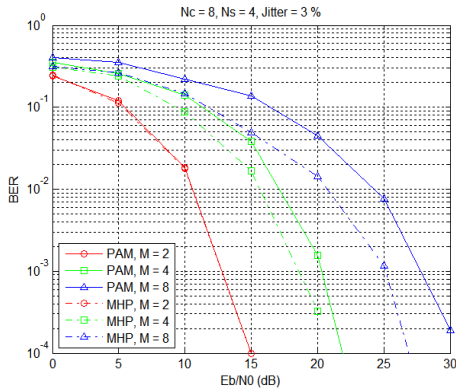


그림 5. 타이밍 지터 환경에서의 시스템 성능( $\epsilon/T_p = 3\%$ )  
 Fig. 5 BER performance of the proposed system with timing jitter( $\epsilon/T_p = 3\%$ )

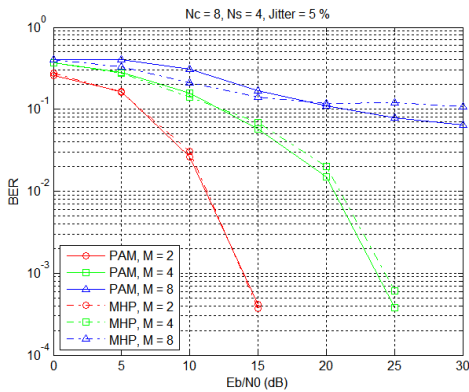


그림 6. 타이밍 지터 환경에서의 시스템 성능( $\epsilon/T_p = 5\%$ )  
 Fig. 6 BER performance of the proposed system with timing jitter( $\epsilon/T_p = 5\%$ )

<그림 6>은 송신기와 수신기 간에 동기 오차가 펄스의 5%(0.1ns) 발생하는 경우에 대해서 기존의 M진 전송방법과 제안하는 M진 전송방법의 비트오류확률을 나타내었다.

<그림 4>와 <그림 5>와 비교해 보면, 기존의 M진 방식과 제안하는 M진 전송방식 모두에서 시스템의 성능이 감소한다는 것을 확인할 수 있다. 타이밍 지터에 대한 영향을 평가한 대부분의 논문에서는 타이밍 지터의 값이 50ps 이하에서 성능을 분석하고 있고 그 이상의 경우에는 동기기가 맞지 않는 것으로 간주하고 있으므로, 제안하는 M진 전송방식이 기존의 M진 전송방식에 비해 우수한 성능을 가짐을 확인할 수 있다.

## VI. 결론

이 논문은 UWB 시스템에서 각 차수 간에 직교하는 성질을 가지는 MHP를 선형 결합하여 M진으로 전송하는 방법을 제안하였고, 시스템의 성능을 분석하였다. 그리고 제안하는 M진 전송방식은 MHP 펄스를 선형 결합하여 M진 신호를 생성함으로써 기존의 M진 전송방식에 비해서 주파수 스펙트럼과 방사전력이 우수하고, 비트오류확률이 향상됨을 보였다.

또한, 수신기에서 송신신호의 검출을 위해 간단 구조의 선형 상관기를 사용하여 시스템이 간단하고, 기존의 가우시안 펄스를 사용하는 경우보다 타이밍 지터에 강인함을 확인하였다.

제안하는 MHP 펄스는 기존의 가우시안 펄스에 비해서 구현이 다소 어렵다는 단점을 가지지만, 0차 MHP 펄 생성하면 나머지 차수의 MHP 펄스는 생성된 펄스의 미분을 통하여 생성할 수 있다는 장점을 가지므로 시스템이 간단해 진다는 장점을 가진다.

제안하는 M진 전송 기법은 기존의 M진 전송방법과 비교해서 시스템의 성능이 크게 향상됨으로, 고품질의 고속 데이터 전송이 요구되는 근거리 무선통신 분야 등에서 활용되어질 것으로 기대된다. 그리고 시스템의 구조가 간단하여 저 전력, 소형으로 구현 가능하다는 장점을 가지므로, 저 전력의 센서 네트워크 분야, 위치인식 등에서도 활용되어질 것으로 예상된다.

## REFERENCES

- [1] Y. A. Shin, "Recent Advances in UWB Technologies," *Tutorial. Proc. of summer Conf. on KICS*. Jul. 2003.
- [2] Moe Z. Win and R. A. Schok, "Impulse Radio: How it works," *IEEE comm. letter*, Vol.2, pp.36-38. Feb. 1998.
- [3] M. A. Win and R. A. Scholtz, "Ultra-wide bandwidth time-hopping spread-spectrum impulse radio for wireless multiple-access communications," *IEEE Trans. Commun.* vol. 48, no. 4, pp. 679-691, Apr. 2000.
- [4] G. Durisi and S. Benedetto, "Performance evaluation and comparison of different modulation schemes for UWB multi-access systems," *Proc. IEEE Int. Conf. Comm.*, Anchorage, AK, pp. 2187-2191, May 2003.
- [5] M. R. Walton and H. E. Hanrahan. "Hermite wavelets for

- multicarrier data transmission,” *Proc. ComSIG 93, south African*, Aug. 1993.
- [ 6 ] K. Eshima, Y. Hase, S. Oomori, F. Takahashi and R. Kohno, “M-ary UWB system using Walsh codes,” *Ultra Wideband Systems and Technologies*, 2002. Digest of Papers. IEEE Conf. pp. 37-40, May 2002.
- [ 7 ] M. Ghavami, L. B. Michael and R. Kohno “Hermite function based Orthogonal Pulse for UWB Communications,” *Proc. Wireless Personal Multimedia Conf., Aalborg, Denmark*, pp. 437-440, Sep. 2001.
- [ 8 ] C. Mitchell and R. Kohno “High Data Rate Transmissions Using Orthogonal Modified hermite Pulses in UWB Communications,” *Telecommunications, Conf.* 2003. vol 2, pp. 1278-1283, Mar. 2003.
- [ 9 ] L. E. Miller, “Autocorrelation functions for Hermite polynomial ultra-wideband pulses,” *IEE Electronics Letters*, vol. 39. no. 11, pp. 870-871, May 2003.
- [10] H. Zhang and T. A. Gulliver, "Biorthogonal pulse position modulation for time hopping multiple-access UWB communications," *IEEE Trans. Wireless Commun.*, vol. 4, no 3, pp 1154-1162, May 2005.
- [11] G. Durisi and G. Romano, “On the validity of Gaussian approximation to characterize the multiuser capacity of UWB TH PPM,” *Proc. IEEE Conf. Ultra Wideband Systems and Technology*, pp. 157-161, 2002.
- [12] Reza Pasand, Saeed Khaleshosseini, John Nielsen, Abu Sesay "Performance Analysis of Synchronous M-ary Time Hopping PPM UWB Multiple-Access communication Systems," *MILCOM* 2004.
- [13] L. Zhao and A. M. Haimovich, “Capacity of M-ary PPM ultra-wideband communications over AWGN channels,” in *Proceedings of the 54th IEEE Vehicular Technology Conference (VTC '01)*, vol. 2, pp. 1191-1195, Atlantic City, NJ, USA, October 2001.
- [14] Weiyu Xu, R. Yao, Zihua Guo, Wenwu Zhu and Zucheng Zhou, “A power efficient M-ary orthogonal pulse polarity modulation for TH-UWB system using modified OVFSF codes,” *GLOBECOM '03. IEEE*, vol. 1, pp. 436-440, Dec. 2003.
- [15] G. Durisi and S. Benedetto, “Comparison between Coherent and Non Coherent Receivers for UWB Communications,” in *EURASIP JASP*, vol.2005-3, pp. 359-368, 2005.
- [16] F. Ramirez-Mireles, “Some M-ary Sequence Designs for Pulse-Based UWB and Other Systems Based on PPM,” in *Wireless Personal Commun.*, 63, no. 1, pp. 129-145, 2012.
- [17] M. G. Di Benedetto, G. Giancola, “*Understanding Ultra WideBand Radio Fundamentals*,” Prentice Hall. 2004.
- [18] J. G. Proakis, “*Digital communication*”, forth edition. McGraw-Hill Int. Edition 2000.
- [19] W. M. Lovelace and J. K. Townsend, “The effects of timing jitter and tracking on the performance of impulse radio,” *Selected Areas in Communications, IEEE* vol. 20, pp. 1646-1651, Dec. 2002.
- [20] S.-C. Lin and T.-D. Chiueh, “Performance analysis of impulse radio under timing jitter using M-ary bipolar pulse waveform and position modulation”, in *IEEE Conf. Ultra Wideband Systems and Technologies*, Dig. Papers, Reston, VA, Nov. 16 - 19, 2003, pp. 121 - 125.



황준혁(Jun Hyeok Hwang)

1999년 2월 진주산업대학교 전자공학과 학사졸업  
 2003년 2월 부경대학교 전자공학과 석사졸업  
 2013년 2월 부산대학교 전자공학과 박사졸업  
 2014년 9월 한국국제대학교 초빙교수  
 ※ 관심분야: UWB, 디지털통신, 통신시스템, 센스네트워크, 4G