

# 중급힘강도시험방법을 이용한 폴리에틸렌 보트 선체의 구조 설계

조석수\*

<sup>1</sup>강원대학교 기계설계공학과

## Structural Design of Polyethylene Boat Hull by using Longitudinal Bending Strength Test Method

Seok-Swoo Cho<sup>1\*</sup>

<sup>1</sup>Department of Mechanical Design Engineering, Kangwon Nat. University

**요 약** 레저 보트 선체의 구조설계규격과 재료는 ISO 12215-5에 규정되어 있으며 선체 전장이 2.5m이상 24m미만이면서 선체재료가 강, 알루미늄, FRP등에 대해서만 적용할 수 있다. 따라서 선체 전장이 2.5m이하이거나 선체 재료가 ISO 12215-5의 규정 재료이외인 레저 보트인 경우 ISO 12215-5의 구조설계규격을 적용시킬 수 없고 ISO 12215-5의 부속서에 규정된 낙하시험만으로 구조 신뢰성을 확보할 수 있다. 그러나 선체낙하시험은 제작된 선체에 대하여 적용하는 것은 가능하나 선체를 구조설계단계에서 적용하는 것은 상당한 설계 및 시험 비용등을 초래하므로 현장 적용성이 떨어진다. 따라서 본 연구에서는 이러한 문제점을 극복하기 위하여 일본 소형 선박 검사 사무 규정 세칙에서 제안하고 있는 선체의 중급힘강도시험규격을 폴리에틸렌 보트 선체의 구조 설계에 응용하여 ISO 12215-5의 비선급표준재료로 제작된 폴리에틸렌 보트의 중급힘강도시험규격의 허용 설계 변위 기준을 제안하였다.

**Abstract** ISO 12215-5 standard describes allowable stress design specifications of monohull small boat with a length of hull between 2.5 m and 24 m constructed from fiber reinforced plastics, aluminium or steel alloys, glued wood or other suitable boat building material. If small boat hull is under 2.5m in overall length or nonstandard material is used as boat building material, structural reliability of small boat hull is assured by drop test specification, but not by structural design specification in accordance with ISO 12215-5. Drop test specification of boat hull can be applied to manufactured product. But it is difficult and complicated to apply drop test specification to structural design of boat hull. In this study, we present structural design method of polyethylene boat hull on the basis of longitudinal bending strength test specification.

**Keywords** : Allowable Design Displacement, Longitudinal Bending Strength Test Specification, Polyethylene Boat Hull, Structural Design.

### 1. 서론

일반 선체 재료로서는 한국 선급의 경우 강, 알루미늄, 섬유강화플라스틱을 제안하고 있으며 이에 따른 구조설계규격 및 재료설계강도를 제안하고 있다. 따라서 국내외 학회에서도 기존 재료에 대한 파랑 하중이나 내구설계방법등에 대한 구조설계 방법론이 많이 연구되었

다[1-3]. 그러나 소형 선체에 적합한 염가 재료에 대한 연구는 전혀 진행되지 않고 있으며 단지 소형조선산업계에서 카누와 카약 및 보트 선체를 폴리카보네이트나 폴리에틸렌등과 같은 초경량 재료를 이용하여 제작하여 판매하고 있다[4].

한편, 선체재료로 강, 목재, 알루미늄, 섬유강화플라스틱등과 같은 선급표준재료를 이용하는 경우 선체 각부

본 논문은 2014년도 강원대학교 학술연구조성비로 연구하였음. (관리번호-220140049)

\*Corresponding Author : Seok-Swoo Cho (Kangwon Nat. Univ.)

Tel: +82-33-570-6394 email: [sscho394@kangwon.ac.kr](mailto:sscho394@kangwon.ac.kr)

Received August 28, 2015

Revised December 3, 2015

Accepted December 4, 2015

Published December 31, 2015

치수를 한국선급규격에 의하여 결정할 수 있다[5]. 그러나 선체를 폴리에틸렌등과 같은 비선급표준재료로 제작하게 되면 한국선급규격에 의하여 선체 구조 안전성을 확신할 수 없다. 즉, ISO-12215[6]의 구조설계규격으로 폴리에틸렌 보트 선체를 설계하는 경우 설계응력을 일의적으로 결정할 수 없다.

한편, 소형 레저 보트 선체의 구조설계규격은 ISO 12215-5에 규정되어 있으며 선급표준재료를 사용하면서 선체 전장이 2.5m이상 24m미만에 대하여 적용할 수 있다. 따라서 선체를 비선급표준재료로 제작하거나 2.5m 미만의 레저 보트는 별도의 구조설계규격이 존재하지 않고 낙하시험에 의한 구조강도만 보증되면 한국선급[7]이나 선박안전기술공단[8]으로부터 선체 사용을 허가받을 수 있다. 그러나 낙하시험에 따른 시험장치의 복잡성과 이로 인한 개발 비용의 증대로 인하여 레저 보트 제작업체가 구조설계 및 품질보증단계에서 낙하시험규격을 응용하는 것은 매우 제한적이다[6].

이러한 문제점을 극복하기 위하여 일본 소형 선박 검사 사무 규정 세칙[9]에서는 레저보트의 선체 구조 강도를 외판두께측정에 의한 선체구조강도시험, 등분포하중에 의한 종굽힘시험, 로드셀에 의한 종굽힘시험, 낙하시험등과 같은 다양한 방법을 제안하고 있다. 국내의 경우 섬유강화플라스틱선체의 구조기준[10]에서 선체 외판두께 측정법과 낙하시험에 의한 구조강도시험을 제안하고 있다. 그러나 레저보트 건조에 다양한 신소재와 새로운 건조공법의 출현등에 따라 판두께 측정 및 낙하시험 방법만으로는 선체의 구조강도를 확인하는 것은 ISO 12215-5의 규격과 동일하게 공학적 이론 및 현실적 측면에서 매우 어렵다. 이러한 어려움을 극복하기 위하여 신소재로 건조되는 선박을 대상으로 선체구조강도에 대한 편리한 시험방법이 도입되어져야 하며 그 방법의 하나로 일본 소형 선박 검사 사무 규정 세칙[9]에서 제안하고 있는 소형선체에 대한 종굽힘강도시험이 매우 편리하다. 본 연구에서는 이러한 개념을 소형 레저 보트 선체의 구조설계에 응용하여 선체 치수를 결정하고자 한다.

즉, 10년 이상의 내구성이 입증된 폴리에틸렌 보트 선체의 유한요소모델을 이용하여 종굽힘강도해석을 수행하여 계산된 변위를 허용 설계 변위로 설정함으로써 폴리에틸렌 보트 선체의 구조설계기준을 제안하였다.

## 2. 선체종굽힘강도시험

Table 1은 종굽힘강도시험에 사용할 해석 조건을 나타낸 것으로 선체 두께와 거더 폭을 변수로 하였으며 그 값은 전자의 경우는 4~14mm, 후자의 경우는 270~345mm로 설정하였다.

Table 1. Design variables for longitudinal bending strength test

Girder width (mm)	Hull thickness (mm)					
	4	6	8	10	12	14
270	○	○	○	○	○	○
285	○	○	○	○	○	○
300	○	○	○	○	○	○
315	○	○	○	○	○	○
330	○	○	○	○	○	○
345	○	○	○	○	○	○

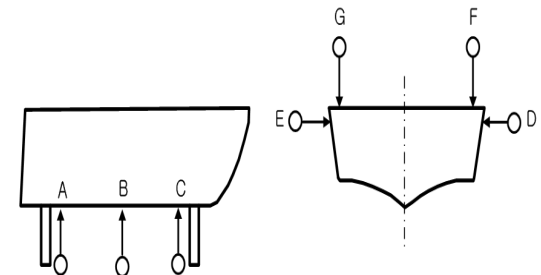


Fig. 1. Displacement measurement position in longitudinal bending strength test

Fig. 1은 등분포하중에 의한 폴리에틸렌 보트 선체의 종굽힘강도시험방법을 나타낸 것으로 하중 조건은 삼점 굽힘하중이고 변위는 용골, 폭, 깊이의 3가지 방향에 대하여 측정하였다. 즉, 선저부 최대변위차이를 측정하기

Table 2. Light and full loads of polyethylene boat

Light load	Length (m)	Width (m)	Depth (m)	Speed (knot)	Load (kg)			
					Hull	Engine	Battery	Etc.
		2.03	0.21	25	395 ~ 903	100	19	54
Full load	Light load (kg)			Maximum load of people on board (kg)	Fuel load (kg)			
	621~1129				100			

위하여 선저 용골부의 선미, 중앙, 선수부에 3개소, 폭부분의 최대변위차이를 측정하기 위하여 양현의 횡방향 2개소, 깊이의 최대변위차이를 측정하기 위하여 블워크(Bulwark) 상부의 2개소를 이용한다. 본 연구에서는 중급힘강도해석을 유한요소해석으로 수행하기 때문에 해석 특성상 중방향에 대한 대칭 모델을 이용할 예정이므로 실제 견현과 블워크의 측정 장소는 각각 1개소가 된다.

Table 2는 폴리에틸렌 보트 실적선의 경하와 만재하중을 나타낸 것으로 중급힘강도해석의 기초 자료로 활용된다. 등분포하중에 의한 중급힘강도해석은 각 하중조건에 알맞게 산정된 하중을 등분포로 하여 각 방향의 변위를 측정하는 해석방법으로 우선적으로 지점 거리를 설정하여야 한다. 선체 두 지점 거리는 선박의 길이의 60% 이상 되도록 하여야 하며, 지점 거리  $\ell$  은 다음 식 (1)로 구한다.

$$\ell = 0.6 \times L \quad (1)$$

단,  $L$  : 보트 전장 (m)

따라서 폴리에틸렌 보트 실적선 선체의 중급힘강도해석에 필요한 지점 거리는 선체 전장이 5,900mm이므로 본 연구에서는 선체 전장의 60%로 선정하였으며 그 값은 3,540mm이다.

등분포하중 시험에 필요한 시험하중  $W$ 는 다음 식 (2)로 구한다.

$$W = 1.25(1.00) \times W_{FL} - W_{LL} \quad (2)$$

단,  $W_{FL}$  : 만재하중 (kg),  $W_{LL}$  : 경하하중 (kg)

Table 3은 Table 2의 선체 경하와 만재 하중을 기초로 중급힘강도해석에 필요한 하중조건을 나타낸 것이고 Table 4는 중급힘강도해석에서 측정된 변위를 이용하여 용골과 폭 및 깊이의 수정 평균 변위를 나타낸 것으로 이 값은 선체구조설계에 필요한 평가 파라미터로 사용되는 값이다.

Table 5는 섬유강화플라스틱 보트 선체의 각 위치별 변위에 대한 허용 범위를 나타낸 것으로 소형선박에 사용되는 선체구조강도에 대한 만족 여부를 판정하는 데 이 값을 사용한다. 즉, 섬유강화플라스틱 보트 선체의 각 부분변위인 Table 4의 값이 Table 5의 값 이하에 있으면 섬유강화플라스틱 보트 선체로 사용되는 데 전혀 문제가

Table 3. Load conditions for longitudinal bending strength analysis (Unit:N)

Hull thickness (mm) \ Girder width (mm)	4	6	8	10	12	14
270	7104	7353	7600	7846	8096	8341
285	7103	7351	7598	7843	8092	8336
300	7101	7348	7594	7839	8087	8330
315	7099	7346	7591	7835	8082	8324
330	7097	7343	7587	7830	8077	8318
345	7096	7340	7584	7826	8071	8312

Table 4. Modified displacement equations

Hull position	Modified displacement Equation
Keel	$B-1/2(A+C)$
Width	$D+E$
Depth	$B+1/2(F+G)$

Table 5. Allowable displacement of boat hull

Hull position	Limit
Keel	Less than $\ell/500(= 7.08)(mm)$
Width	Less than $\ell/250(= 14.16)(mm)$
Depth	Less than $\ell/500(= 7.08)(mm)$

없으나 Table 5의 값을 초과하면 섬유강화플라스틱 보트 선체로 사용하는 데 구조 안전성을 확신할 수 없다. 따라서 Table 5의 허용 변위 계산식에 의하면 섬유강화플라스틱 보트 선체가 구조 안전성을 확보하려면 구조강도해석시 선체 용골과 깊이 변위는 선체 전장의 0.2%이하의 변위여야 되고 선체 폭 변위는 0.4%이하의 변위여야 된다. 그러나 본 연구에서는 선체 재료가 폴리에틸렌이므로 선체 각 위치별 허용 변위를 Table 5의 수치 그대로 선체 구조 설계 기준으로 사용할 수 없다. 따라서 다음 3장에서는 폴리에틸렌 보트 선체의 구조설계기준으로 선체 각 위치별 허용 변위를 10년이상 사용된 실적선을 이용하여 설정하고자 한다.

### 3. 선체 구조 해석 결과 및 고찰

#### 3.1 유한요소해석모델

본 연구의 개발 대상인 폴리에틸렌 보트 선체 재료는 고밀도 폴리에틸렌 Daelimpoly TR-418BL이며 Table 6

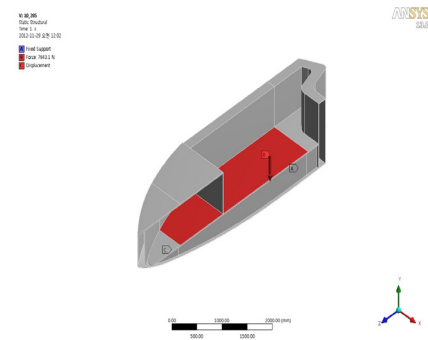
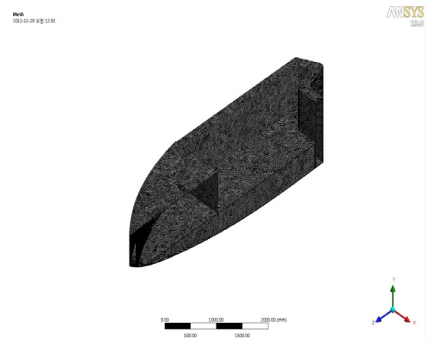
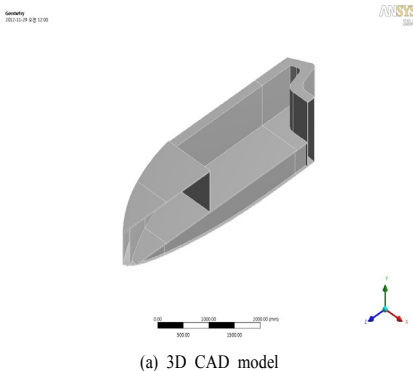
**Table 6.** Mechanical properties of Daelimpoly TR-418BL

stress-strain	Density (kg/m <sup>3</sup> )	Elastic modulus (MPa)	Poisson's ratio	Yielding strength (MPa)	Ultimate strength (MPa)	Braking strength (MPa)	Elongation (%)
$\sigma_t - \epsilon_t$	950	1.1	0.42	38	91	94	810
$\sigma_n - \epsilon_n$	950	1.1	0.42	27	27	21	810

은 인장시험결과를 정리한 것이다. ISO 12215-5에서는 레저보트의 재료설계강도로 FRP를 기준으로 인장강도의 1/2로 설정하고 있다. 그러나 폴리에틸렌 보트의 경우 선체 재료가 고밀도 폴리에틸렌으로 고연성 재료이므로 재료설계강도를 항복응력의 90%로 설정하면 폴리에틸렌 보트의 설계응력은 24.3MPa이다.

Fig. 2은 Catia V5 R19를 이용하여 폴리에틸렌 보트 선체를 모델링한 것으로 모델링된 선체를 ANSYS Workbench V13의 Design modeller에 임포트한 뒤 선체 폭 방향으로 대칭조건을 부여하고 경계조건영역을 Imprint Face기능으로 부여하였다. Fig. 2 (b)와 (c)는 폴리에틸렌 보트 선체의 메쉬와 하중 및 경계조건을 나타낸 것으로 유한요소모델의 메쉬는 Tetra와 50mm의 Body Sizing으로 제어하였으며 451,185개의 노드와 227,838개의 요소를 사용하였다. 경계조건은 왼쪽 지점의 경우 Fixed support를 부여하여 x, y, z 방향의 변위를 고정시키고, 오른쪽 지점의 경우 z방향의 변위를 고정시키고 x와 y방향의 변위를 Free로 하였다. 폴리에틸렌 보트 선체에 부여하는 하중은 선체 갑판에 Table 3의 하중을 부여하여 선체구조하중을 분포시켰다.

**3.2 중급힘강도해석에 대한 결과 및 고찰**



**Fig. 2.** FEA model of polyethylene boat

Table 7은 Fig. 2의 폴리에틸렌 보트 선체의중급힘강도시험결과를 나타낸 것이다. D 위치 변위가 가장 적게 발생되고 B 위치 변위가 가장 많이 발생된다. 이러한 결과는 선체 중급힘강도해석이 3점굽힘시험을 그대로 모사한 것이기 때문이다. 즉, 3점굽힘시험에서는 변위가 중앙단면에서는 많이 생기고 측면 위치에서의 변위는 매우 적게 발생하게 된다. 즉, 폴리에틸렌 보트 실적선의 경우 D 위치가 닫힌 단면으로서의 역할을 충분히 해 주기 때문에 D 위치 변위는 B 위치 변위의 대략 24% 수준이다.

Table 7. Displacements in longitudinal bending strength test

Location	Hull thickness (mm)	4	6	8	10	12	14
	Girder width (mm)						
A	270	1.00	0.71	0.56	0.47	0.41	0.36
	285	1.03	0.73	0.57	0.47	0.41	0.37
	300	1.07	0.75	0.59	0.48	0.42	0.38
	315	1.10	0.77	0.60	0.49	0.43	0.38
	330	1.14	0.79	0.61	0.50	0.43	0.39
	345	1.17	0.81	0.63	0.51	0.44	0.39
B	270	3.11	2.32	1.90	1.63	1.44	1.30
	285	3.17	2.36	1.92	1.64	1.45	1.31
	300	3.26	2.39	1.94	1.66	1.46	1.32
	315	3.34	2.44	1.97	1.68	1.48	1.33
	330	3.41	2.48	2.00	1.70	1.49	1.35
	345	3.50	2.53	2.04	1.73	1.51	1.36
C	270	1.11	0.83	0.67	0.57	0.50	0.45
	285	1.13	0.84	0.68	0.58	0.51	0.46
	300	1.17	0.86	0.69	0.59	0.51	0.46
	315	1.19	0.87	0.70	0.59	0.52	0.47
	330	1.23	0.89	0.72	0.60	0.53	0.47
	345	1.28	0.92	0.74	0.62	0.54	0.48
D	270	0.75	0.59	0.49	0.42	0.36	0.31
	285	0.76	0.60	0.50	0.42	0.37	0.32
	300	0.77	0.60	0.50	0.43	0.37	0.32
	315	0.77	0.61	0.50	0.43	0.37	0.33
	330	0.78	0.62	0.52	0.44	0.38	0.34
	345	0.79	0.63	0.53	0.45	0.39	0.34
E	270	1.58	1.24	1.04	0.90	0.81	0.75
	285	1.58	1.24	1.04	0.90	0.81	0.75
	300	1.58	1.25	1.04	0.91	0.82	0.75
	315	1.61	1.26	1.05	0.91	0.82	0.76
	330	1.63	1.27	1.06	0.92	0.83	0.76
	345	1.68	1.31	1.08	0.94	0.84	0.77

Table 8은 등분포하중에 의한 중급힘강도해석결과에서 나온 A, B, , D, E 변위를 Table 4의 수정평균변위식에 대입하여 구한 용골, 폭, 깊이 변위를 나타낸 것이다. Table 8에서 구한 폴리에틸렌 보트 선체의 용골, 폭, 깊이의 수정평균변위가 Table 5에서 구한 섬유강화플라스틱 보트 선체의 용골, 폭, 깊이의 허용 변위 범위 내에 있다. 즉, 모든 시험 조건이 일본 소형 선박 검사 사무 규정 세척에서 제시하는 섬유강화플라스틱 보트 선체의 구조강도기준을 만족하고 있으나 꺾[13]이 수행한 동일 폴리에틸렌의 ISO 12215-5에 의한 구조해석결과를 보면 항복 응력을 초과하는 시험조건이 선저압력하중조건에서 선체 두께가 얇은 경우에 다수 존재한다. 즉, 일본 소형 선박 검사 사무 규정 세척에서 제안하고 있는 허용 변위기준을 만족하더라도 항복응력의 90%를 설계응력(=24.3MPa)으로 사용하는 ISO 12215-5 구조설계기준을 만족시키지 못하는 경우가 있어 전자의 평가 기준보다 후자의 평가 기준이 더 엄격함을 알 수 있다.

폴리에틸렌 보트 실적선(10년이상 사용)의 경우 대략 선체 두께가 8~10mm인 것으로, 종방향 거더 폭은 대략 240~285mm인 것으로 알려져 있다. 따라서 폴리에틸렌 보트 선체의 구조 안전성을 확보하기 위하여 선체 두께를 10mm, 종방향 거더 폭을 285mm로 설정하여 ISO-12215-5의 구조설계기준을 적용한 결과[13] 폴리에틸렌 보트 선체에 부하되는 응력은 11.93MPa정도이다. 따라서 폴리에틸렌 보트 선체의 설계응력으로 12MPa로 가정하면 폴리에틸렌 보트 선체의 설계응력은 항복응력의 44%정도로서 항복응력의 90%를 설계응력으로 규정하는 ISO 12215-5의 규격보다는 2.25배 낮게 설정할 수 있음을 알 수 있다. 또한, Table 8은 이상의 폴리에틸렌 보트 선체에 대한 중급힘강도해석을 적용한 결과로서 □ 영역은 용골, 폭, 깊이의 수정평균변위의 허용 범위 내에 있는 것을 나타낸 것이고 ▨ 영역은 용골, 폭, 깊이의 허용 변위 범위를 벗어난 것을 나타낸 것이다.

**Table 8.** Modified displacements in longitudinal bending strength analysis

( : No service conditions,  : service conditions,  : Critical conditions)

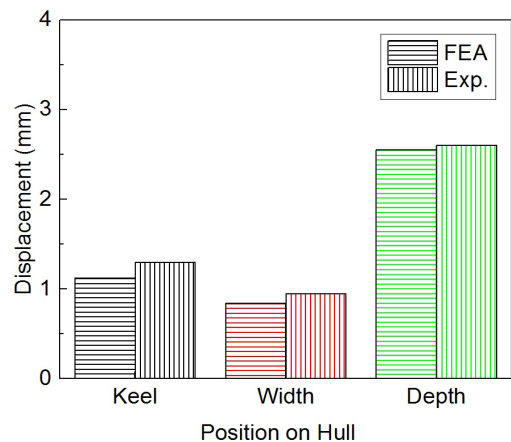
Location	Hull thickness(mm)		4	6	8	10	12	14
	Girder width(mm)							
Keel	270	270	2.05	1.55	1.28	1.11	0.98	0.89
	285	285	2.08	1.57	1.29	1.12	0.99	0.90
	300	300	2.14	1.59	1.30	1.12	1.00	0.90
	315	315	2.20	1.62	1.32	1.13	1.00	0.91
	330	330	2.22	1.64	1.34	1.15	1.01	0.92
	345	345	2.27	1.67	1.38	1.16	1.02	0.92
Width	270	270	1.51	1.19	0.98	0.84	0.72	0.63
	285	285	1.51	1.19	0.99	0.84	0.73	0.64
	300	300	1.54	1.20	1.00	0.86	0.74	0.65
	315	315	1.55	1.21	1.01	0.87	0.75	0.66
	330	330	1.57	1.23	1.03	0.89	0.77	0.67
	345	345	1.57	1.27	1.06	0.91	0.78	0.69
Depth	270	270	4.69	3.56	2.94	2.53	2.25	2.05
	285	285	4.76	3.60	2.98	2.55	2.26	2.06
	300	300	4.84	3.64	2.99	2.57	2.28	2.08
	315	315	4.95	3.70	3.02	2.59	2.30	2.09
	330	330	5.04	3.76	3.06	2.62	2.32	2.11
	345	345	5.17	3.84	3.12	2.66	2.36	2.14

Fig. 3는 선체 두께 10mm, 종방향 거더 폭 285mm를 가지는 폴리에틸렌 보트 실적선에 대한 조등[12]의 종굽힘강도시험 결과를 본 연구의 유한요소해석결과와 비교한 것이다. 종굽힘강도시험의 각 변위의 해석값에 대한 실험값의 오차가 6~16%의 범위에 있어 폴리에틸렌 보트 실적선이 대형 구조물임을 고려하면 매우 적은 오차를 발생시키고 있다 이러한 결과는 폴리에틸렌 보트 선체가 회전굽힘성형방법에 의하여 제작되므로 구조 부재의 결합에 의한 부수적 오차가 거의 발생되지 못하기 때문인 것으로 생각된다. 따라서 본 연구에서 수행한 유한요소해석결과는 공학적 신뢰성을 충분히 가지고 있어 구조설계절차를 제시하는 기초 데이터로 활용할 수 있음을 보이고 있다.

Table 9는 폴리에틸렌 보트 실적선 치수에 해당하는 용골, 폭, 깊이의 수정평균변위를 용골, 폭, 깊이의 허용 설계 변위로 가정한 경우의 용 골, 폭, 깊이의 허용 기준치를 각각 나타낸 것이다. 폴리에틸렌 보트의 용골, 폭,

**Table 9.** Allowable displacement of polyethylene boat hull

Hull position	Allowable displacement (mm)	Limit for actual boat
Keel	1.12	Less than $\ell/3160$
Width	0.84	Less than $\ell/4214$
Depth	2.55	Less than $\ell/1388$



**Fig. 3.** Comparison of displacements in FEA and experiment

깊이의 허용 기준치는 선체 전장의 스펠  $\ell$ 에 대하여 각각 0.03, 0.02, 0.07%정도를 값을 보여 Table 5의 섬유강화플라스틱 보트에 적용하는 용골, 폭, 깊이의 허용 변위의 15, 10, 17.5%에 지나지 않는다. 따라서 섬유강화플라스틱 보트 선체 실적선을 기초로 하는 일본 소형 선박 검사 사무 규정 세칙의 허용 변위 규정과는 다른 거동을 보이고 있다. 즉, 이러한 결과는 조등[12]이 수행한 폴리에틸렌 보트 선체에 대한 종굽힘강도시험의 경우와는 반대의 거동을 보이고 섬유강화플라스틱 보트 선체에

대한 중급험강도시험에서의 결과와는 약간 상이한 측면이 있다. 이러한 결과는 본 실적선은 단동형 선체이나 조등[12]이 수행한 폴리에틸렌 보트 선체는 쌍동형 선체로서 선체 상이성에 따른 중급험강도특성이 달라지기 때문이다. 또한, 섬유강화플라스틱 보트 선체의 경우는 폭 변위가 용골 변위보다 적은 경우가 대부분이므로 섬유강화플라스틱 적층 방법에 따른 강도 방향성에 따라 중급험강도특성이 달라지고 있다. 따라서 선형이나 제작방법에 따른 중급험강도특성의 상이성은 일본 소형선박검폭 변위와 용골 및 깊이 변위 사이의 관계 즉, 폭 방향의 허용 변위가 용골 또는 깊이 방향의 허용 변위의 2배라는 관계를 만족시키지 못하는 결과를 초래하고 있다.

본 연구에서는 이러한 내용을 토대로 하여 폴리에틸렌 보트 선체의 용골, 폭, 깊이의 허용 변위는 선체 전장에 대하여 각각 0.03, 0.02, 0.07% 이내로 수렴되어야 하나 일본 소형 선박 검사 사무 규정 세척의 허용 변위 규정에서 제안하는 폴리에틸렌 보트 선체에 대한 일의성 있는 허용 변위로 모든 방향의 허용 변위가 선체 전장에 대하여 0.07% 이내에 있어야 함을 제시한다. 이러한 설계 수치는 현재의 섬유강화플라스틱과 폴리에틸렌 실적선의 구조 안전성 기준인 강도 와 강성을 동시에 확보할 수 있는 수치로서 매우 엄격한 값인 것으로 생각된다. 즉, 폴리에틸렌 보트가 일본 소형 선박 검사 사무 규정 세척에서 제시하고 있는 중급험강도시험의 허용 변위를 만족시키면 ISO-12215-5의 설계 규격을 만족시키고 있고 규격 적용성에 있어서 전자의 방법이 후자의 방법에 비하여 훨씬 더 편리하므로 폴리에틸렌 보트 선체의 설계와 평가규격으로 일본 소형 선박 검사 사무 규정 세척의 중급험강도시험이 더 적합한 것으로 생각된다.

Fig. 4와 Fig. 5은 폴리에틸렌 보트 선체의 중 급험강도해석에서 구한 사용 임계 조건인 선체 두께 10mm, 선체 거더 폭 285mm에 대한 유한요소해석결과를 나타낸 것이다. 용골과 깊이 변위는 선체 Midship 단면에서 가장 크게 나타나고 있으며 폭 변위는 건현에서 가장 크게 나타나고 있다. Von-Mises 응력은 선체 전장이 짧은 것과 선체가 중앙 단면의 단면 2차 모멘트가 크고 선수와 선미단면의 단면 2차 모멘트가 적어 선체 지지점 부근에서 최대 응력을 발생시키나 그 값은 2.3MPa로 중급험강도해석이 전형적인 탄성상태에서 진행되고 있음을 알 수 있다.

한편, 고밀도 폴리에틸렌 선체의 재료설계강도

24.3MPa이므로 발생응력에 대한 설계 응력의 비인 구조설계 안전계수는 10.5이다. 따라서 중급험강도시험규격에 의한 구조설계는 매우 안전한 방법임을 알 수 있다. 또한, 폴리에틸렌 보트는 선체 재료로 사용되는 Daelimpoly TR-418BL의 내구성 기준강도를  $1 \times 10^9$  파 단 사이클에서의 피로강도로 선정하면 그 값은 5.9MPa이며 발생응력에 대한 내구성 기준강도의 비인 내구성 안전계수는 2.6이다. 따라서 중급험강도시험규격에 의한 구조설계기준은 폴리에틸렌 선체의 내구성을 충분히 확보하고 있으며 항복응력을 기반으로 하는 구조 설계 방법이 내구성을 기반으로 하는 구조 설계 방법에 비하여 매우 보수적임을 알 수 있다.

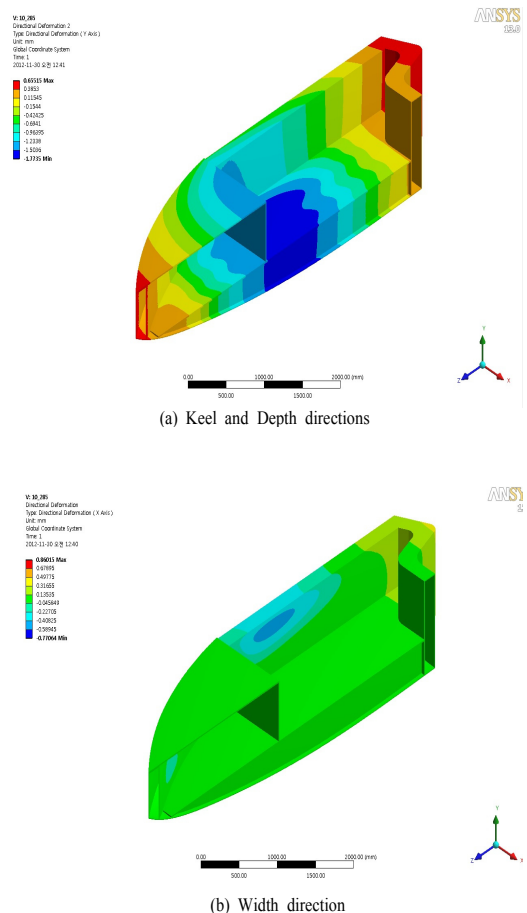


Fig. 4. Deformation distribution in polyethylene boat subjected to three point bending load

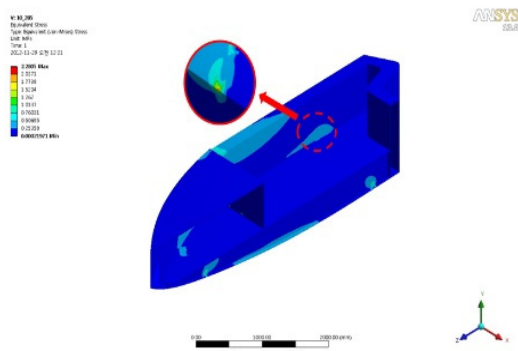


Fig. 5. Von-Mises stress distribution in polyethylene boat subjected to three point bending load

#### 4. 결 론

본 연구는 일본 소형 선박 검사 사무 규정 세칙에서 제시하는 중급함강도시험규격을 폴리에틸렌 보트 실적선 선체에 적용하여 폴리에틸렌 보트의 선체구조설계기준을 제시하였다.

1. 일본 소형 선박 검사 사무 규정 세칙에서 제안하고 있는 중급함강도시준을 만족하더라도 ISO 12215-5 구조설계기준을 만족시키지 못하는 경우가 있어 전자의 평가 기준보다 후자의 평가 기준이 더 엄격하다.
2. 일본 소형 선박 검사 사무 규정 세칙의 중급함강도시험기준은 섬유강화플라스틱 보트 선체에 대해서는 만족시키지 못하는 사례가 많으나 폴리에틸렌 보트 선체에 대해서는 모두 만족시키고 있으며 이러한 결과는 폴리에틸렌 보트의 선체 제작 방법과 구조 안정성등에 기인한다.
3. 폴리에틸렌 보트 선체에 대한 중급함강도시험의 허용 설계 변위로 현재의 섬유강화플라스틱과 폴리에틸렌 보트 실적선의 구조 안전성을 동시에 확보할 수 있는 수치로 선정하였으며 그 값은 모든 방향의 허용 변위가 선체 전장에 대하여 0.07%이내에 있어야 한다.

#### References

[1] Nian-Zhong Chena and C. Guedes Soares, "Longitudinal Strength Analysis of Ship Hulls of Composite Materials under Sagging Moments", Composite Structures, Vol. 77, pp. 36-44, 2007.

DOI: <http://dx.doi.org/10.1016/j.compstruct.2005.06.002>

[2] B.K.Hong, "A Study on the Standard of Ship Hull Construction for Aluminium Alloys Fishing Boats", The Korean Society for Fisheries and Marine Sciences Education, Vol. 12, No. 1, pp. 22-88, 2000.

[3] Nian-Zhong Chena and C. Guedes Soares, "Reliability Assessment for Ultimate Longitudinal Strength of Ship Hulls in Composite Materials", Probabilistic Engineering Mechanics, Vol. 22, Issue 4, pp. 330-342, 2007.

[4] Mac Boats, Boats for Life: Mac Boats, c2015 [cited 2015 August 17], Available From: <http://www.macboats.co.nz/about-mac-boats>.(accessed August, 17, 2015)

[5] KR, Guidance for Recreational Crafts, Korean Register of Shipping, KR, 2011.

[6] ISO 12215-5, Small craft-Hull construction and scantlings-Part 5: Design pressures for monohulls, design stresses, scantlings determination, ISO, 2008.

[7] KR, About KR, KR, c2015[cited 2015 August 17], Available From: <http://www.krs.co.kr/> (accessed August, 17, 2015)

[8] Korea Ship Safety Technology Authority, Introduction to Korea Ship Safety Technology Authority, c2015[cited 2015 August 17], Available From: <http://www.kst.or.kr/> (accessed August, 17, 2015)

[9] JCI, Rules and Regulations for Inspection of Japan Small Craft, JCI, Tokyo Japan, 2007.

[10] KR, Rules for the Classification of FRP Ships, pp.33-75, KR, 2014.

[11] S.S.Cho, "A Study on Hull Form Development of Polyethylene Boat", Journal of the Korea Academia-Industrial cooperation Society, Vol. 14, No. 10 pp. 4726-4732, 2013. DOI: <http://dx.doi.org/10.5762/KAIS.2013.14.10.4726>

[12] S.S.Cho, W.M.Kwak, B.S.Ham and Y.C.Jo, "A Study on Structural Strength Assessment of Polyethylene Boat", Journal of the Korea Academia-Industrial cooperation Society, Vol. 14, No. 3 pp. 1045-1053, 2013. DOI: <http://dx.doi.org/10.5762/KAIS.2013.14.3.1045>

[13] W.M.Kwak, A Study on Hull Product Design of Polyethylene Boat, pp.73 ~ 88, Kangwon National University, Samcheok, Korea, 2013.

조 석 수(Seok-Swoo Cho)

[정회원]



- 1993년 2월 : 동아대학교 대학원 기계공학과 (공학석사)
- 1997년 2월 : 동아대학교 대학원 기계공학과 (공학박사)
- 1997년 8월 ~ 현재 : 강원대학교 기계설계공학과 교수

<관심분야>  
재료강도학, 구조설계