

# USN을 이용한 다목적 가드레일의 원격제어 및 모니터링 시스템에 관한 연구

송제호<sup>1\*</sup>, 이인상<sup>1</sup>

<sup>1</sup>전북대학교 IT응용시스템공학과, 스마트 그리드 연구 센터

## Study on Remote control and monitoring system of the multipurpose guard rail using USN

Je-Ho Song<sup>1\*</sup>, In-Sang Lee<sup>1</sup>

<sup>1</sup>Dept. of IT Applied System Engineering, Smart Grid Research Center, Chonbuk National University

**요약** 본 논문은 방초, 방립, 로드킬 등이 적용된 고기능 가드레일 지주에 태양광 모듈을 부착하여 자체 전력을 생산하고 USN을 이용하여 야생동물의 출현과 자동차 도로의 상황을 통합 관제 및 상시 감시할 수 있는 시스템에 관한 것이다. 전체 시스템은 태양광 발전 모듈, 감지 센서부(초전형), 제어부(동작 선택부 및 동작 센서부), USN시스템, DB(음향 및 섬광), 음향 및 섬광 출력부, 로드킬 방지 및 자동차 안전유도 제어 시스템으로 구성된다. 따라서, 도로환경의 개선과 로드킬을 방지하여 동물들을 보호할 수 있고 자동차를 안전하게 유도하며 신재생에너지와 IT융합 기술이 접목된 USN을 이용한 다목적 가드레일의 원격제어 및 모니터링 시스템에 관한 연구이다. USN을 이용한 원격제어 및 모니터링 시스템의 실험결과 무인 감지 시스템의 동작시간은 5.1 ms 이내, 소비전류는 0.328 mA이며 원격제어 시스템의 데이터 전송 속도는 250 kbps, 소비전류는 0.283 mA로 구현됨을 확인할 수 있었다.

**Abstract** This thesis is about the system where the solar module is attached to the high functional guardrail posts with anti-weed, anti-plant, and road-kill applied to produce internal power, enabling the integrated control and real-time monitoring of appearance of wildlife and road conditions using the USN. The whole system consists of a photovoltaic module(PV), a detection sensor(pyroelectric), a controller(operation select and motion sensor), the USN system, the DB(sound and flash), an output unit of sound and flash, and the control system of road-kill prevention and safety induction for vehicles. Thus this study aims to address the remote control and monitoring system of multipurpose guardrails to improve road environment, prevent road-kills, protect wild animals, and guide cars safely by using the USN which is combined with new renewable energy and IT convergence technology. As a result of the study on the remote control and monitoring system using the USN, it was ascertained that the response time of the unmanned sensing system was within 5.1 ms with the current consumption of 0.328 mA, and the data transmission speed of the remote control system was 250 kbps with the current consumption of 0.283 mA.

**Keywords** : Guard-rail, Monitoring system, Remote control, Road kill, USN

### 1. 서론

현재 국내에서는 로드킬로 인하여 보호수종의 감소와

그로 인한 교통사고 증가가 사회문제로 대두 되고 있다.  
그리고 동물의 안전한 이동을 위한 생태통로와 유도 울타리 등을 설치하고 있지만 풀라 델리네이터 및 동물 유

본 논문은 (재)전북테크노파크 연구과제로 수행되었음.

\*Corresponding Author : Je-Ho Song(Chonbuk National Univ.)

Tel: +82-10-6630-6625 email: [songjh@jbnu.ac.kr](mailto:songjh@jbnu.ac.kr)

Received July 24, 2015

Revised (1st August 3, 2015, 2nd August 11, 2015)

Accepted October 8, 2015

Published October 31, 2015

도시시설을 따로 시공하는 이중 비용 증가의 문제점이 제기되는 상황이다[1].

도로환경 개선과 로드킬 및 자동차의 안전 유도를 위하여 태양광 모듈은 방초, 방립, 로드킬 등이 적용된 고기능 가드레일 지주에 부착하여 자체 전력을 생산한다. 무인 감지 시스템은 자동차 도로에 야생동물의 접근을 원천적으로 예방하기 위하여 감지 센서부, 제어부, 음향 및 섬광 출력부로 구성한다. 자동차의 안전한 유도는 2차 사고 예방을 위하여 쏘라 델리네이터를 설치한다. 전체 시스템은 야생동물의 출현과 자동차 도로의 상황을 통합 관제하여 상시 감시하고 대응하고자 USN을 이용한 다목적 가드레일의 원격제어 및 모니터링 시스템에 관한 연구를 제안한다[2].

본 논문은 방초, 방립, 로드킬 등이 적용된 고기능 가드레일 지주에 USN을 이용하여 야생동물의 출현과 자동차 도로의 상황을 통합 관제 및 상시 감시한다. 그리고 도로환경의 개선과 로드킬을 방지하여 동물들을 보호할 수 있고 자동차를 안전하게 유도하기 위하여 신재생에너지와 IT융합 기술이 접목된다. 따라서, USN을 이용한 다목적 가드레일의 원격제어 및 모니터링 시스템은 무인 감지 시스템의 동작시간, 소비전류 및 원격제어 시스템의 데이터 전송 속도, 소비전류를 측정하여 안정적으로 동작함을 확인하였다.

## 2. 본론

### 2.1 관련 기술의 현황 및 문제점

방초, 방립, 로드킬 방지가 가능한 일체형 가드레일 제품은 없지만 각각의 방초, 방립을 방지하기 위한 국내 타사의 제품들로 플라스틱형, 펜스형, 방초매트가 있지만 많은 문제점들이 발생되고 있는 것으로 확인된다 [3-4].

플라스틱형 제품의 경우 PE형 제품으로 제작, 설치, 운반 시 변형의 위험으로 인한 제품의 하자가 발생하며 설치 후 내구내열성이 약하여 기후와 외부환경에 파손이 커 추후 유지비용이 증가할 수 있는 문제점이 있다.

펜스형 제품은 철제제품으로 갓길 및 법면의 정리가 필요하고 제품의 단가가 높고 설치 시 많은 비용이 들어간다. 또한 방초기능이 없고 작은 양서류나 파충류도 보호가 어려운 문제점이 있다.

방초매트 제품은 포크레인 장비로 갓길 바닥면을 정리 후 설치한다. 로드킬의 기능은 없고 주성분인 폴리에틸렌 섬유의 재료 특성상 수명이 3년으로 한정되어 매트가 찢어지거나 변형이 일어나면 퇴적물로 인해 잡초가 다시 발생하는 문제점이 있다.

그림 1은 현재 시판되고 있는 국내 타사 제품의 단가를 나타낸 것이며 그림 2는 타사의 가드레일 문제점을 나타낸 것이다.

Unit price of Domestic other companies products				
This product	weed-proof work	weed-proof mat	Fence type	Fence type+ weed-proof mat
4m ₩ 181,000	4m ₩ 12,000	4m ₩ 112,000	4m ₩ 250,000	4m ₩ 362,000

Fig. 1. Unit price of Domestic other companies products



Fig. 2. Drawback of Other companies guard-rail

그림 3은 국내 고속도로의 로드킬 현황을 나타내었다.



Fig. 3. Road kill current situation of Domestic expressway

따라서, 방초, 방립, 로드킬 등이 적용된 고기능 가드레일 지주에 USN을 이용하여 야생동물의 출현과 자동차 도로의 상황을 통합 관제하여 상시 감시하고 도로환경의 개선과 로드킬을 방지하여 동물들을 보호할 수 있고 자동차를 안전하게 유도하는 신재생에너지와 IT융합기술이 접목된 USN을 이용한 다목적 가드레일의 원격제어 및 모니터링 시스템에 관한 연구를 하였다.

### 2.2 USN을 이용한 다목적 가드레일의 원격제어 및 모니터링 시스템

그림 4는 USN을 이용한 다목적 가드레일의 원격제어 및 모니터링 시스템의 구성도를 나타낸 것이다[5-6].

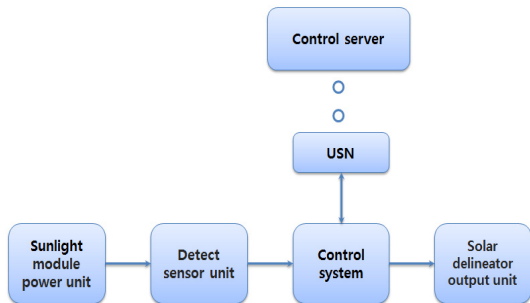


Fig. 4. Block diagram of Remote control and monitoring system of the multipurpose guard rail using USN

USN을 이용한 다목적 가드레일의 원격제어 및 모니터링 시스템의 개요는 그림 5와 같다.

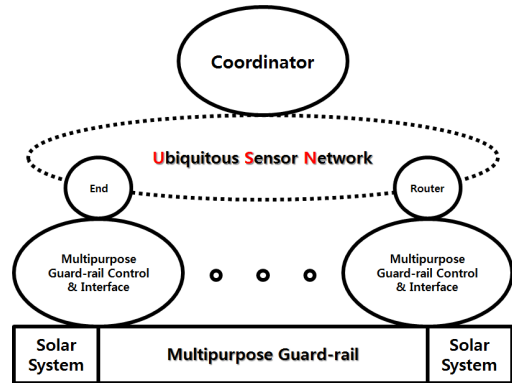


Fig. 5. Summary of Remote control and monitoring system of the multipurpose guard rail using USN

방초, 방립, 로드킬 방지가 가능한 일체형 고기능 가드레일에 Solar System, 무인 감지 시스템, 로드킬 방지 및 자동차 안전유도 제어 시스템, USN을 적용하여 USN을 이용한 다목적 가드레일의 원격제어 및 모니터링 시스템을 설계 한다.

Solar System은 자체 전력을 생산하고 무인 감지 시스템으로 자동차 도로에 야생동물의 접근을 원천적으로 예방한다. 그리고 자동차의 안전한 유도는 쏠라 텔리네이터를 가드레일에 설치하여 야생 동물이 감지되면 쏠라 텔리네이터가 동시에 발광되어 자동차 운전자가 인식함으로써 로드킬의 2차 사고를 예방하도록 한다. 이러한 시스템은 USN을 이용하여 야생동물의 출현과 자동차도로의 상황을 통합 관제하여 상시 감시하고 대응할 수 있도록 하였다.

그림 6은 USN을 이용한 다목적 가드레일의 원격제어 및 모니터링 시스템의 흐름도를 나타낸 것이다[7-9].

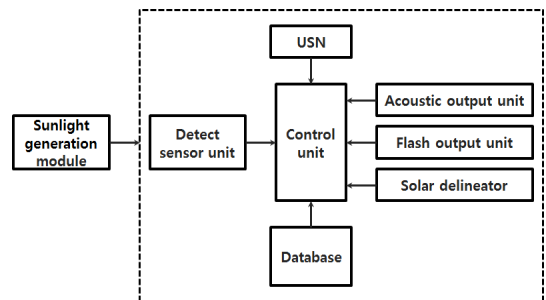


Fig. 6. Flow of Remote control and monitoring system of the multipurpose guard rail using USN

원격제어 및 모니터링 시스템의 흐름도를 자세히 살펴보면 다음과 같다.

태양광 발전 모듈은 태양광 모듈을 가드레일에 부착하고 공간 활용을 최소화 하며 자체 전력을 생산한 후 초전형(적외선) 감지 센서부와 음향 및 섬광 출력부 등을 구동한다.

감지 센서부(초전형)는 사용전압 12V, 사용전류 20~30mA, 최대 측정영역 10m 이상, 지향각 65°이상, 정밀도 5mm 이상을 선택하고 전원이 ON 상태에서 야생동물의 접근을 예방하기 위해 초전형 센서를 이용하여 야생동물을 감지한다.

제어부(동작 선택부 및 동작 센서부)는 감지 센서부에서 센싱된 신호가 감지되면 동작 선택부를 동작시킨다.

USN 시스템은 통신 프로토콜 구축 및 제어 시스템과 서버에 연동하는 휴대용 원격제어기를 구축한다.

DB(음향 및 섬광)는 동작 선택부에서 야생 동물이 감지되면 동작이 선택된 후 음향 및 섬광 출력부로 내장된 데이터가 보내지도록 설정된 DB 보관하는 장치이다.

음향 및 섬광 출력부는 설정된 음향 및 섬광 DB가 실제 야생 동물의 접근을 예방하기 위하여 혐오하는 소리를 마이크에 100여 가지 정도 저장하여 야생 동물의 내성을 줄이기 위한 방법으로 순차적인 출력을 하고 고회도 LED빛으로 설정된 시간에 따라 출력한다.

로드킬 방지 및 자동차 안전유도 제어시스템은 USN 시스템과 연동하고 로드킬 방지 및 자동차 안전유도 제어부를 구축한다.

USN을 이용한 다목적 가드레일의 원격제어 및 모니터링 시스템은 USN과 설정된 음향 및 섬광 그리고 쏘라 델리네이터의 최적의 작동 상태를 제어하며 야생동물의 출현에 따른 감지 장치의 동작 시간 및 횟수 저장하고 서버는 pc 및 cctv로 실시간 모니터링하고 원격 제어기로 실시간 모니터링 지원을 한다.

표 1은 USN을 이용한 다목적 가드레일의 원격제어 및 모니터링 시스템 기술개발의 평가방법 및 항목을 나타낸 것이다.

Table 1. Items and evaluation method of technical development

article	unit	weight	level of description	development goal
1. Multipurpose Guard-rail	unit	30%	fixed	KS standard
2. Solar System	W	5%	fixed	variable
3. Manless sense System	sec	10%	real time	100ms
4. Control System	sec	15%	real time	100ms
5. USN System	sec	10%	250Kb/s	250Kb/s
6. Remote control and monitoring system using USN	sec	30%	real time	250Kb/s

### 2.3 USN을 이용한 다목적 가드레일의 원격제어 및 모니터링 시스템 설계

USN을 이용한 다목적 가드레일의 원격제어 및 모니터링 시스템의 도면을 그림 7에 나타내었다[9-10].

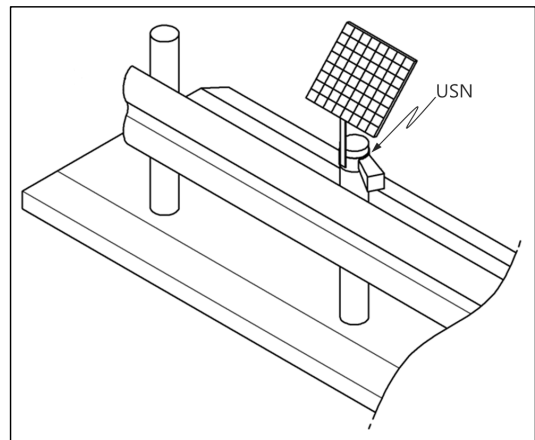


Fig. 7. Map of Remote control and monitoring system of the multipurpose guard rail using USN

그림 8은 USN을 이용한 원격제어 및 모니터링 시스템을 나타낸 것이며 전체 시스템 실험 및 모습을 그림 9에 나타내었다.



Fig. 8. Remote control and monitoring system using USN



Fig. 9. Full system test and shape

USN을 이용한 다목적 가드레일의 원격제어 및 모니터링 시스템 실험항목은 무인 감지 시스템의 동작시간 및 소비전류와 원격제어 시스템의 데이터 전송속도 및 소비전류이다.

따라서, 실험결과를 살펴보면 무인 감지 시스템의 동작시간은 5.1 ms 이내, 소비전류는 0.328 mA이며 원격제어 시스템의 데이터 전송 속도는 EZB300 모델의 칩셋을 사용한 결과 250 kbps, 소비전류는 0.283 mA로 구현되었다.

### 3. 결론

본 논문에서는 방초, 방립, 로드킬 등이 적용된 다목적 가드레일 지주에 USN을 이용하여 야생동물의 출현과 자동차 도로의 상황을 통합 관제하여 상시 감시하고 도로환경의 개선과 로드킬을 방지하여 동물들을 보호할

수 있고 자동차를 안전하게 유도하는 신재생에너지와 IT 융합을 이용한 저탄소 녹색성장을 구현할 수 있는 USN을 이용한 다목적 가드레일의 원격제어 및 모니터링 시스템을 설계하였다. 실험결과를 보면 무인 감지 시스템의 동작시간은 5.1 ms 이내, 소비전류는 0.328 mA이며 원격제어 시스템의 데이터 전송 속도는 250 kbps, 소비전류는 0.283 mA로 구현됨을 확인하였다.

따라서, USN을 이용한 다목적 가드레일의 원격제어 및 모니터링 시스템 설계 시 경제적인 효과로 국가의 각 단체의 예산을 절감시킬 수 있으며 도로의 경관 개선에도 상당한 효과를 보일 것으로 사료된다.

### References

- [1] Sangjae Lee, "Electricity and Electronic Instrumentation", Chaosbook, 2014.
- [2] Seul Jung, "Sensor Signal Processing and Filter Design Experiment", Chungnam National University Publishing Council, 2013.
- [3] Korea Expressway Corporation, "Expressway Road kill Current situation", Korea Expressway Corporation, 2013.
- [4] Japan Newtonpresses, "Sunlight generation", Newton-korea, 2010.
- [5] Kyunghyun Lee, Youngho Park, "RFID USN applications and security for IT Convergence", Hanteemedia, 2010.
- [6] Youngkwon Sung, Byeommoo Moon, "physical Properties of Electronic Materials & Devices", Sinseong, 2014.
- [7] JPEA, "Photovoltaic power generation system design and construction", Seokhagdang, 2008.
- [8] Heekyu Lee, Jonggeun Lee, Chiyoung Choi, "Measurement Sensors Engineering", Hyungseul Publishing, 2013.
- [9] Sangyup Nam, Kyunggeun Lee, Yoonduk Lee, Howon Kim, "USN Introduction", Seonghagdang, 2009.
- [10] Myeonkyu Song, Jungkyun Oh, Sungchan Son, "Ubiquitous-based technologies and applications", Seokhagdang, 2008.
- [11] Jaeil Lee, Chong Hyun Lee, Jinho Bae, "Target Path Detection Algorithm Using Activation Time Lag of PDR Sensors Based on USN," *The Journal of The Institute of Internet, Broadcasting and Communication (IIBC)*, Vol. 15, No. 1, pp.179-186, Feb. 28, 2015. DOI: <http://dx.doi.org/10.7236/IIBC.2015.15.1.179>
- [12] Sam-Taek Kim, "Distributed Dynamic Lighting Energy Management System based on Zigbee Mesh Network," *The Journal of The Institute of Internet, Broadcasting and Communication (IIBC)*, Vol. 14, No. 6, pp.85-91, Dec. 31, 2014. DOI: <http://dx.doi.org/10.7236/IIBC.2014.14.6.85>
- [13] Sun-Jin Oh, "Design of Central Control System based on

Fuzzy-Logic in USN,” *The Journal of The Institute of Internet, Broadcasting and Communication (IIBC)*, Vol. 14, No. 6, pp.183-188, Dec. 31, 2014.

DOI: <http://dx.doi.org/10.7236/IIBC.2014.14.6.183>

- [14] Sam-Taek Kim, “Management System of USN-based Collaborative Lighting Energy,” *The Journal of The Institute of Internet, Broadcasting and Communication*, VOL. 13 No. 4, pp. 47-53, 2013.  
DOI: <http://dx.doi.org/10.7236/IIBC.2013.13.4.47>
- [15] Kee-Hwan Kim, “Development of Complex USN Sensor for Zero Energy House with Blind System,” *The Journal of The Institute of Internet, Broadcasting and Communication*, pp. 221-227, 2013.  
DOI: <http://dx.doi.org/10.7236/IIBC.2013.13.4.221>
- [16] Sam-Taek Kim, “The Development of Tactical Training Evaluation System using,” *The Journal of The Institute of Webcasting Internet and Telecommunication*, VOL. 12 No. 5, pp. 191-196, 2012.  
DOI: <http://dx.doi.org/10.7236/IJWIT.2012.12.5.191>
- [17] Min-Ho Kim, Nam-Gil Lee, “Implementation of Electricity Power Management System for Industries based on USN,” *The Journal of The Institute of Webcasting Internet and Telecommunication*, VOL. 12 No. 4, pp. 103-109, 2012.  
DOI: <http://dx.doi.org/10.7236/IJWIT.2012.12.4.103>
- [18] Gang-Seok Kim, Dong-Cheol Lee, “Implementation of Personalized Mobile Agent System using Agilla in Ubiquitous Sensor Network,” *The Journal of The Institute of Webcasting, Internet and Telecommunication* VOL. 11 No. 5, pp. 203-210, 2011.
- [19] Sung-Taek Hong, Gang-Wook Shin, “The Construction and Performance Test of Complex Networks based on Ubiquitous,” *The Journal of The Institute of Webcasting, Internet and Telecommunication*, VOL. 11 No. 4, pp. 23-29, 2011.
- [20] Jeong-Jin Kang, Hark-Sin Chang, Young-Chul Lee, “Implementation of the Intelligent MUX System for Green USN,” *The Journal of The Institute of Webcasting, Internet and Telecommunication* VOL. 10 No. 1pp. 1-5, 2010.
- [21] Jong-Jin Park, “Position Estimation of a Mobile Robot Based on USN and Encoder and Development of Tele-operation System using Internet,” *The Journal of The Institute of Webcasting, Internet Television and Telecommunication*, VOL. 9 No. 6, pp. 55-61, 2009.
- [22] Gang-Seok Kim, Wang-Cheol Song, “Exhibition Monitoring System using USN/RFID based on ECA,” *The Journal of The Institute of Webcasting, Internet Television and Telecommunication*, pp. 95-100, 2009.
- [23] Sung-Hwa Lee, Min-Suk Jeon, An-Kyu Lee and Jin-Tae Kim, “Implementation of A Bridge Monitoring System Based on Ubiquitous Sensor Networks,” *The Journal of The Institute of Webcasting, Internet Television and Telecommunication*, VOL. 9 No. 4, pp. 1-8, 2009.

송 제 호(Je-Ho Song)

[정회원]



- 1996년 3월 ~ 현재 : 전북대학교 IT응용시스템공학과 교수
- 2003년 1월 ~ 현재 : 한국상표권 연구소 부소장
- 2009년 9월 ~ 현재 : 한국브랜드 학회 상임이사
- 2011년 1월 ~ 현재 : (사)한국산학 기술학회호남지부장

<관심분야>

VLSI, 정보통신, 통신망 네트워크 시스템 설계, DSP설계

이 인 상(In-Sang Lee)

[준회원]



- 2014년 8월 : 전북대학교 IT응용시스템공학부(산업전기공학과) 학사
- 2014년 9월 ~ 현재 : 전북대학교 IT응용시스템공학과 대학원석사

<관심분야>

전기전자공학, IT융합, 전자정보통신 기술