

유한 솔레노이드의 자속밀도 해석

이주희¹, 황선¹, 이동연^{1*}
¹영남대학교 기계공학부

Magnetic analysis of a finite solenoid

Ju-Hee Lee¹, Seon Hwang¹, Dong-Yeon Lee^{1*}

¹Mechanical Engineering, Yeungnam University

요약 본 논문에서는 솔레노이드의 자기 이론과 시뮬레이션을 통해 해석의 정확성을 검증하였다. 솔레노이드는 간단한 구조와 빠른 응답성을 바탕으로 기계 산업, 의료 등의 분야에 활발히 사용되어지고 있다. 솔레노이드 액츄에이터는 전자기력을 활용하며 전류를 인가시키면 자기장이 형성되어 자기력을 발생시키고 플런저를 직선운동 또는 회전운동으로 구동을 시키는 장치이다. 이론 해석은 Biot-Savart's law를 통해 축방향 및 반경방향 자기장 (Magnetic flux density, B)의 값을 구했으며, 임의의 점 P에서의 자기장 값도 계산하였다. Ansys의 Magnetostatic Analysis를 이용하여 해석 시뮬레이션을 진행하였고, 그 결과를 비교하여 이론과 해석의 유사성을 살펴보았다. 비교 결과를 통해 오차 범위 안에서 error값이 존재함을 알 수 있었고, 따라서 정확성을 검증할 수 있었다.

Abstract In this paper, the theoretical analysis for a solenoid with a finite length was verified by the finite element simulation. The solenoids are widely being used in the field of mechanical, industrial, medical industry due to their simple structure and fast responses. Solenoid actuators use an electromagnetic force. A magnetic field is formed around the solenoid coil when a current is applied. The magnetic force generated by the magnetic field enables an inside plunger to move linearly. The axial and radial magnetic fields (magnetic flux density, B) at a certain point were calculated from the Biot-Savart's law and compared with the simulation analysis from the ANSYS-Magnetostatic S/W. Comparison result, an error exists in the error range, and could therefore verify the accuracy.

Keywords : Axial magnetic field, Magnetic flux density, Magnetostatics simulation, Radial magnetic field, Solenoid coil

1. 서론

현재 솔레노이드는 산업용뿐만 아니라 의료용, 공업용 등의 분야에서 활발히 사용되어지고 있다. 구조가 간단하고 응답과 발생시키는 힘 등의 높은 신뢰도를 바탕으로, 여러 분야에서 중요 부품으로 자리 잡고 있다[1,2]. 전자기력을 이용하여 작은 힘부터 큰 힘까지 원하는 힘을 얻어 낼 수 있으며, 손쉽게 적용시킬 수 있기 때문이다. 솔레노이드는 코일(Coil)을 중심으로 코일을 감싸는

(yoke), 구동하는 플런저(plunger)로 구성되어 있다. 코일에 전류를 인가하면 코일을 둘러싼 자기 회로에 자속, 자기장이 만들어지고 그에 따라 플런저에 자기력을 발생시키게 된다. 이러한 구조는 주로 직선운동 또는 회전의 왕복운동을 하고, 운동 후 복원을 위한 스프링이 필요하다. 기계적인 단점인 전류 인가 시 발열이 발생하는 것과 부품의 부식 등이 있지만, 여러 방식으로 다양하게 사용할 수 있고 개발 시 기술은 유사한 방식이 많아 대부분의 산업분야에서 활발히 사용되어진다. 따라서 해석을

*Corresponding Author : Dong-Yeon Lee (Yeungnam University)

Tel: +82-53-810-2461 email: dylee@ynu.ac.kr

Received June 12, 2015

Revised September 2, 2015

Accepted October 8, 2015

Published October 31, 2015

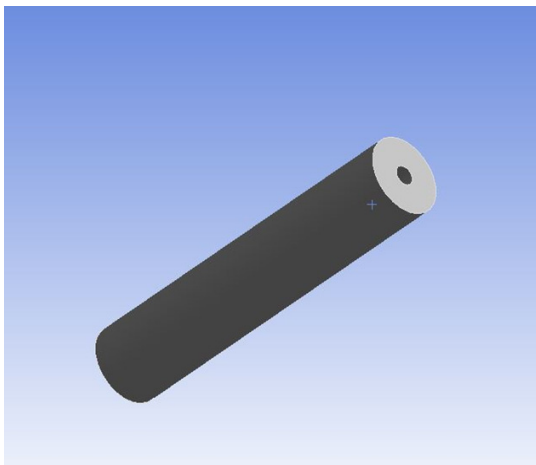
통한 발열량과 변형량 등의 예측이 필요하며 그 결과를 바탕으로 설계에 반영이 되어야 한다[3,4,5]. 또한, 설계 시 미리 해석을 통해 발생되어지는 힘의 데이터를 얻거나, 요구되는 힘을 얻기 위한 설계 변수를 변경하며 해석 후 결과를 얻어 설계 정확도를 향상 시켜 오차를 줄이는 과정이 필요하다.

본 논문에서는 이러한 해석을 통해 솔레노이드에서 발생하는 자기력을 예측해보고 그것을 이론과 비교하여 분석해 보고자 했다[6,7,8]. 본 논문에서는 Ansys를 활용하여 해석을 진행하였고, Biot-Savart's law를 통해 계산식을 얻어 결과를 해석과 비교하였다[9,10]. 자기력에 영향을 많이 끼치는 축방향(Axial) 자기장의 결과뿐만 아니라 반경방향(Radial)의 자기장 값도 해석해보았다.

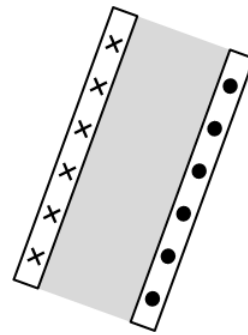
2. 본론

2.1 Solenoid modeling

본 논문에서 해석에 사용한 솔레노이드 코일의 모델링은 Fig. 1에서 볼 수 있듯이 원통형 모양으로 코일을 다중으로 감은 형상이다. 같은 형상의 솔레노이드 코일을 전자기장 해석 프로그램인 Ansys의 Magnetostatic으로 모델링 후 해석하였다.



(a)



(b)

Fig. 1. (a) schematic diagram of the solenoid and (b) coil cross section

솔레노이드 코일은 전자 솔레노이드 밸브(Electronic control valve)에 들어가는 비교적 작은 사이즈로 가정하고 1A의 전류가 DC로 인가된다고 가정하였다. 코일의 감긴 방향은 Fig.1(b)에서 보는 바와 같다. 솔레노이드 코일의 반지름 R은 0.004[m], 총 길이는 0.04[m]이며, 턴 수는 50턴이다. 이 코일의 축 상의 임의의 점 P에서의 자기장을 해석과 계산을 통해 얻고자 하였다.

2.2 Analysis and Numerical result

Fig. 2에서 보는 바와 같이 솔레노이드 코일의 중심 축 임의의 점 P에서의 자속 밀도(magnetic flux density, B)값을 Biot-Savart's law 으로부터 구할 수 있다.

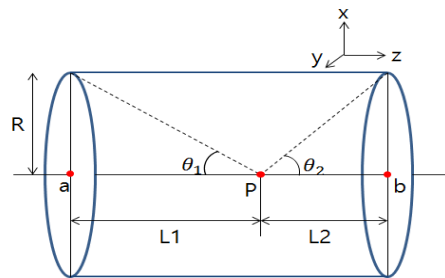


Fig. 2. Magnetic flux density at point P

코일에 흐르는 전류 i, 단위 길이 당 감긴 수 n, 점 P의 미소요소 dz에 흐르는 총 전류 $di' = n i dz$ 이다. 따라서 이 전류요소에 의한 점 P에서의 자기장 dB는 식(1)로부터 구할 수 있다. μ_0 는 투자율(permeability)로 $4\pi \times 10^{-7} [H/m]$ 값을 가진다.

$$\vec{dB} = \frac{\mu_0}{4\pi} \frac{di' \vec{ds} \times \vec{r}}{r^3} \quad (1)$$

$$dB = \frac{\mu_0}{4\pi} \frac{n}{r^2} i ds dz \quad (2)$$

식(2)에서 ids 는 z 축에 대해 대칭요소가 존재하므로 점P에서의 자기장은 dB_z 성분만 남게 된다. 따라서 점P에서의 자기장 B값은 식 (3)과 (4)를 통해 구할 수 있다.

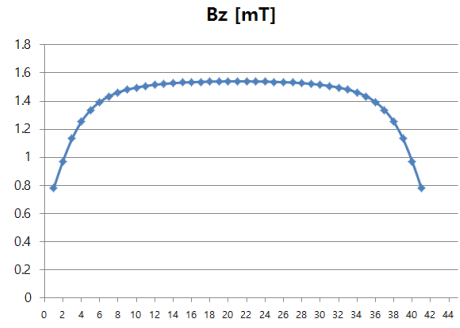
$$dB_z = \frac{\mu_0}{4\pi} \frac{nRi}{r^3} ds dz \quad (3)$$

$$B_z = \frac{\mu_0}{4\pi} nRi \int_0^{2\pi R} ds \int_{-a}^b \frac{dz}{r^3} \quad (4)$$

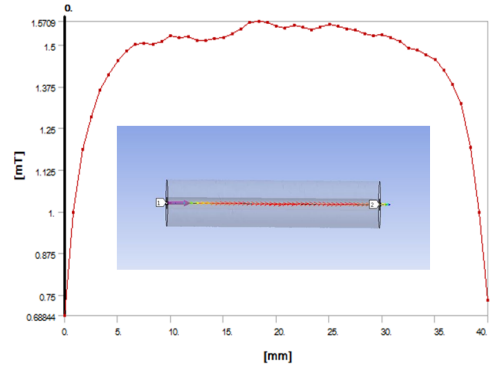
$$= \frac{\mu_0 n i}{2} \left[\frac{a}{\sqrt{R^2 + a^2}} + \frac{b}{\sqrt{R^2 + b^2}} \right]$$

$$= \frac{\mu_0 n i}{2} (\cos \theta_1 + \cos \theta_2)$$

Fig.3 (a)는 위의 식(4)의 계산결과를 그래프로 나타내었고, (b)는 Ansys로 해석한 결과이다.



(a)



(b)

Fig. 3. Axial magnetic flux density. (a) theoretical result (b) finite element analysis result

Table 1. Comparison between the theoretical and simulation results

Bz_Cal [mT]	Bz_Ansys [mT]	Error [%]	Bz_Cal [mT]	Bz_Ansys [mT]	Error [%]
0.7815	0.68844	13.52	1.540144	1.5497	0.62
0.941519	0.99719	5.58	1.539693	1.5593	1.26
1.083238	1.1875	8.78	1.538926	1.5539	0.96
1.197228	1.2836	6.73	1.537818	1.5463	0.55
1.283563	1.3636	5.87	1.53633	1.5532	1.09
1.347129	1.4112	4.54	1.534413	1.5615	1.73
1.393612	1.4539	4.15	1.531997	1.5562	1.56
1.42781	1.4822	3.67	1.528982	1.5476	1.20
1.453278	1.5028	3.30	1.525252	1.5438	1.20
1.472515	1.5061	2.23	1.520633	1.533	0.81
1.48726	1.5016	0.95	1.514891	1.5292	0.94
1.49872	1.5105	0.78	1.507732	1.5303	1.47
1.507732	1.528	1.33	1.498724	1.5227	1.57
1.514891	1.5221	0.47	1.487256	1.5104	1.53
1.520633	1.5238	0.21	1.472515	1.4917	1.29
1.525252	1.5125	0.84	1.453286	1.4848	2.12
1.528982	1.5124	1.10	1.427799	1.4718	2.99
1.531997	1.5191	0.85	1.393612	1.4563	4.30
1.534413	1.5218	0.83	1.347148	1.4242	5.41
1.53633	1.5349	0.09	1.283536	1.3825	7.16
1.537818	1.5467	0.57	1.197228	1.3251	9.65
1.538926	1.5675	1.82	1.083284	1.1914	9.07
1.539693	1.5709	1.99	0.941458	0.99863	5.73
1.540144	1.5669	1.71	0.7815	0.73348	0.55
1.540293	1.5561	1.02			

계산한 결과 값과 Ansys로 해석한 결과 값의 그래프 모양을 보면 동일한 형상을 갖는 것을 알 수 있다. 솔레노이드 길이방향으로 봤을 때(즉, z축), 중앙에서 자기장의 값이 가장 큰 값을 갖지만 대체적으로 양 끝단을 제외하면 고른 값을 얻을 수 있다.

Table 1에서는 해석한 결과 값과 계산한 결과 값의 오차율을 나타내었다. 양 끝단을 제외하면 5%미만의 오차율을 가지는 것을 알 수 있으며, 식을 통해 계산과 예측을 한 값을 해석을 통해 비교 분석 할 수 있다. Ansys로 해석한 결과를 살펴보면 가장 큰 자기장 값은 1.5709[mT]이고, 계산 결과 값은 1.540293[mT]이다. 양 끝단에서 낮은 자기장이 발생하고 중앙을 기점으로 비슷한 크기의 자기장이 형성되어있는데, 약 1.5[mT]의 값을 가진다. 해석결과보다 계산 결과 값이 좀 더 매끄러운 분포를 가지는데 해석 시 mesh의 짜임이 오차를 발생시킨 것으로 예상된다.

2.3 Radial magnetic flux density

반경방향(radial)의 자기장 값을 해석하여 결과를 살펴보았다. 축방향 자기장 값 보다 작은 값을 가지고 대칭적으로 분포하기 때문에 소멸이 될 것으로 예측을 해 볼 수 있다. Fig. 4는 반경방향 자기장의 해석 결과이다.

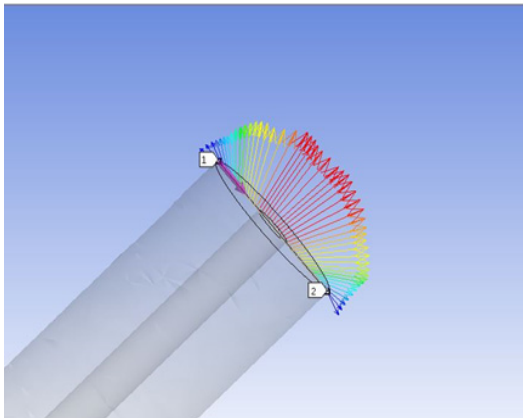


Fig. 4. Radial magnetic flux density

예측한 것과 마찬가지로 반경방향의 자기장 값은 중앙에서 가장 세며 원의 반지름 바깥쪽으로 갈수록 약해지는 것을 알 수 있다. Fig.4의 중앙의 빨간색 화살표와 양 끝단의 파란색 화살표를 보면 쉽게 알 수 있다. 색과 화살표의 길이로 자기장의 크기를 나타내고 있다. Fig.5

에 이 값을 그래프로 나타내었다. 최대값은 중앙에서 약 0.762[mT]의 값을 가지고 지름 끝에서 약 0.187[mT]의 값을 가진다.

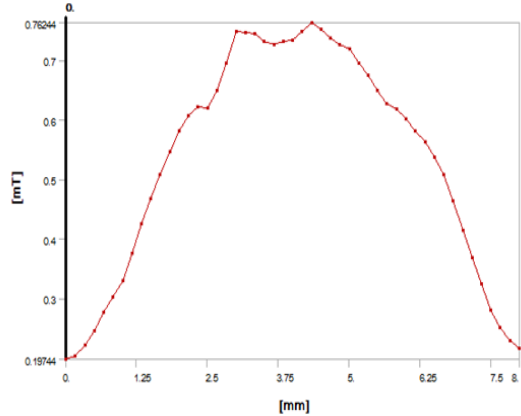


Fig. 5. Line graph of the radial magnetic flux density along the diameter.

3. 결론

유한 솔레노이드의 전자기 해석을 위해 Biot-Savart's law를 사용하여 임의의 점 P에서 축방향 및 반경방향의 자기장을 계산하였다. 설계시 신뢰성을 위해 유한요소해석을 통해 이론결과와 비교분석하였다. 또한, 그 결과를 토대로 두 해석의 error값도 도출하였다.

1. 이론 계산식으로부터 얻은 자기장의 최대값은 1.54[mT]이고 ANSYS로 해석한 결과의 최대값은 1.57[mT]이다. 이때 최대값의 오차는 약 2% 수준이다.
2. 오차가 양 끝단에서 최대 13%, 그 외의 값에서는 5% 미만의 값을 가지는 것을 보아 해석과 이론이 유사한 형상을 띄는 것을 확인 할 수 있다.
3. 계산 결과를 토대로 힘을 계산 할 수 있으며, 해석을 통해 유사성을 확인 할 수 있다.

References

- [1] S. B. Lee, S. H. Baek, Y. S. Kwon, E. D. Ro, C. H. Lee, "Optimization of Solenoid Valve Using Compromise Decision Support Problems", KSAE 2011 Annual Conference, pp. 976-981, 2011.

- [2] I. S. Jung, J. H. S. B. Yoon, D. S. Hyun, "A Study on the Shape Optimization of Solenoid Actuator", Trans. of KIEE, vol 47, pp. 1325-1330, 1998.
- [3] G. B. Oriol, G. A. Samuel, S. A. Antoni, M. M. Daniel, F. C. L., "Linear electromagnetic actuator modeling for optimization of mechatronic and adaptronic systems", Mechatronics 17, pp. 153-163, 2007.
DOI: <http://dx.doi.org/10.1016/j.mechatronics.2006.07.002>
- [4] J. Yoo, H.-J. Soh, "An optimal design of magnetic actuators using topology optimization and the response surface method", Microsyst Technol, pp. 1252-1261, 2005.
DOI: <http://dx.doi.org/10.1007/s00542-005-0610-9>
- [5] S. N. Yun, "Design of Proportional Solenoid Actuator using Maxwell CAE Software", (Journal of Drive and Control, pp. 32-36, 2012.
- [6] R. Ravaud, G. Lemarquand, S. Babic, V. Lemarquand, C. Akyel, "Cylindrical Magnets and Coils: Fields, Forces, and Inductances", IEEE Transaction on Magnetics, vol 46, pp. 3585-3590, 2010.
DOI: <http://dx.doi.org/10.1109/TMAG.2010.2049026>
- [7] R. Will, C. Ben, Z. Anthony, "A Simplified Force Equation for Coaxial Cylindrical Magnets and Thin Coils", IEEE Transaction on Magnetics, vol 47, pp. 2045-2049, 2011.
DOI: <http://dx.doi.org/10.1109/TMAG.2011.2129524>
- [8] R. Will, C. Ben, Z. Anthony, "Axial Force Between a Thick Coil and a Cylindrical Permanent Magnet : Optimizing the Geometry of an Electromagnetic Actuator", IEEE Transaction on Magnetics, vol 48, pp. 2479-2487, 2012.
DOI: <http://dx.doi.org/10.1109/TMAG.2012.2194789>
- [9] S. I. Babic, C. Akyel, "Magnetic Force Calculation Between Thin Coaxial Circular Coils in Air", IEEE Transaction on Magnetics, vol 44, pp. 445-452, 2008.
DOI: <http://dx.doi.org/10.1109/TMAG.2007.915292>
- [10] Timothy H. Boyer, "Classical Electromagnetic Interaction of a Charged Particle with a Constant-Current Solenoid", Physical review D, vol. 8, pp. 1667-1678, 1973.
DOI: <http://dx.doi.org/10.1103/PhysRevD.8.1667>

황 선(Seon Hwang)

[정회원]



- 1979년 2월 : 서울대학교 기계공학과 (공학사)
- 1981년 2월 : 한국과학기술원 기계공학 (공학석사)
- 1979년 2월 ~ 1986년 3월 LG전자, 선임연구원보
- 1986년 3월 ~ 2013년 1월, 한국델파이 상무보
- 2014년 2월 ~ 현재 : 영남대학교, 기계공학부 교수

<관심분야>

공조시스템, 에어컨 콤프레사, 전자기 구동기

이 동 연(Dong-Yeon Lee)

[정회원]



- 1993년 2월 : 고려대학교 기계공학과 (공학사)
- 1999년 2월 : 한국과학기술원 기계공학 (공학석사)
- 2007년 2월 : 한국과학기술원 기계공학 (공학박사)
- 2007년 3월 ~ 2008년 8월 : 한국전기연구원, 선임연구원
- 2008년 9월 ~ 현재 : 영남대학교, 기계공학부 교수

<관심분야>

나노 메카트로닉스, 나노 설계, 전자기 구동기

이 주 희(Ju-Hee Lee)

[준회원]



- 2014년 2월 : 영남대학교 기계시스템전공 (기계공학사)
- 2014년 3월 ~ 현재 : 영남대학교 일반대학원 기계공학과 석사

<관심분야>

나노 메카트로닉스, 전자기학