

# 영구자석형 풍력-디젤 복합발전시스템 모델링 및 운전제어 알고리즘에 관한 연구

김재언\*

<sup>1</sup>충북대학교 전자정보대학 전기공학부

## Modeling & Operating Algorithm of Islanding Microgrid with PMSG Wind Turbine and Diesel Generator

Jae-Eon Kim<sup>1</sup>\*

<sup>1</sup>School of Electrical Engineering, Chungbuk National University

**요약** 현재 도서지역에 도입되어 운용되고 있는 풍력-디젤 하이브리드 발전시스템에는 풍속과 부하변동에 대하여 적정범위의 전압주파수를 갖는 전력을 공급하기 위하여 고가의 제어기 복잡한 플라이휠일 또는 배터리 에너지저장장치를 설치운영하고 있다. 그러나, 본 논문은 이와 같이 비경제적이고 복잡도가 높은 에너지저장장치를 설치하지 않고, 풍속 및 부하변동에도 안정적인 운전이 가능한 영구자석형(PMSG: Permanent Magnet Synchronous Generator) 풍력-디젤 복합발전시스템으로 구성되는 독립형 마이크로그리드의 운전제어 알고리즘과 모델링 방법을 제안하였다. 먼저, 부하 및 풍속변동에 관계없이 적정범위의 전압주파수를 유지할 수 있는 PMSG 풍력발전기의 운전제어 알고리즘을 제안하고, 이를 바탕으로 한 전가변속 운전이 가능한 PMSG, WT측 컨버터 및 Grid측 컨버터를 모델링하고, 이를 독립형 마이크로그리드에 적용하여 풍속 및 부하변화에 대하여 전압주파수가 적정범위내로 잘 유지됨을 입증하였다.

**Abstract** Recently, high-cost energy storage systems are applying to hybrid generation systems with wind turbine and diesel generator in island areas for stable operation. But, this paper proposes an operating algorithm and modeling method of an islanding microgrid that is composed of PMSG(Permanent Magnet Synchronous Generator) and Diesel Generator applied in island areas without such energy storage system. Initially, the operating algorithm was proposed for frequency and voltage to be maintained within the proper ranges for the load and weather change. And then the modeling method were proposed for PMSG, WT-side AC/DC converter and Grid-side DC/AC converter. The proposed operating algorithm and modeling method were applied to a typical islanded microgrid with PMSG wind turbine and diesel generator. The frequency and voltage was kept within the permissible ranges and the proposed method was proven to be appropriate through simulations.

**Keywords** : PMSG, Wind Turbine, Diesel Generator, Microgrid, Islanded System

### 1. 서론

지리적으로 내륙의 전력망 연계가 어려운 낙도지역에 종전까지만해도 디젤발전기만으로 전기를 공급하도록 되어 있었지만, 최근 풍력, 태양광발전과 같은 신재생에너지 및 에너지 저장장치(ESS: Energy Storage System)와

결합된 복합발전시스템(또는 독립형 마이크로그리드)이 개발되어 최근에는 덴마크, 독일 같은 풍력기술의 선진국을 중심으로 풍력-디젤, 풍력-디젤-담수화설비 형태의 마이크로그리드가 상용화되고 있다. 국외의 경우, 1995년부터 알래스카 지역을 대상으로 500~1000kW 규모의 풍력-디젤, 풍력-디젤-BESS가 각각 구축되어 운영 중

이 논문은 2013년도 충북대학교 학술연구지원사업의 연구비 지원에 의하여 연구되었음.

\*Corresponding Author : JAE-EON KIM(Chungbuk National University)

Tel: +82-43-261-2423 email: jekim@cbnu.ac.kr

Received August 19, 2015

Revised September 10, 2015

Accepted September 11, 2015

Published September 30, 2015

에 있으며, 국내의 경우 2013년부터 가파도, 가사도, 백령도를 중심으로 한 도서지역에 200~500 kW 규모의 풍력-디젤-BESS 마이크로그리드가 실증 및 보급되고 있다.[1-5]

전술의 도서지역 전력공급을 담당하는 복합발전시스템의 단점으로는 풍속, 일사량 및 부하의 변동에 대하여 적정범위내의 전압 및 주파수를 유지하는 것이 어렵다. 이의 대책으로 더미부하, 플라이휠, 2차전지 저장장치를 등 주발전설비인 디젤발전기에 추가하여 운전하는 방법들이 제안되어 왔다.[6-9]

그러나, 지금까지 제안되어 온 방법들은 추가적으로 구비해야 하는 설비 등에 많은 비용이 소요되기 때문에 경제적으로 불리하다. 따라서, 본 논문에서는 별도의 저장장치 등을 필요로 하지 않고 적정범위의 전압 및 주파수를 유지할 수 있는 전 풍속에서도 가변속 제어가 가능한 영구자석형(PMSG: Permanent Magnet Synhro-nous Generator) 풍력발전기와 디젤발전기로 구성되는 복합발전시스템을 모델링하고, 이의 운전제어 알고리즘을 제시하고자 한다.

먼저, 풍속 및 부하의 변동에 대하여 적정범위내의 전압 및 주파수를 유지할 수 있는 PMSG 풍력발전기와 디젤발전기로 구성되는 복합발전시스템의 전체구성 및 운전제어 알고리즘, 제어기 모델링 방법을 설명하고, 대상 모델 독립계통을 PSCAD/EMTDC를 통하여 모델링하고, 여기에서 그 타당성을 입증하기로 한다.

## 2. PMSG 풍력-디젤 복합발전시스템의 운전제어 알고리즘

본 절에서는 풍속 및 부하의 변동에 대하여 적정범위내의 전압주파수를 유지할 수 있는 PMSG 풍력발전기와 디젤발전기로 구성되는 복합발전시스템의 운전제어 알고리즘을 제안하기로 한다.

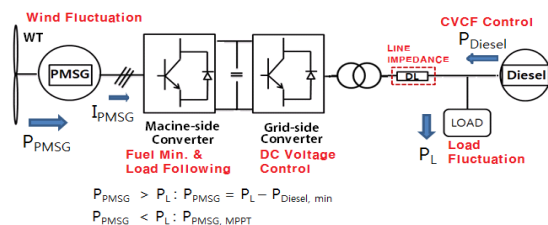


Fig. 1. Structure of Micro-Grid with PMSG WT and Diesel Generator

그림 1과 같이 PMSG 풍력발전기와 디젤발전기로 구성되는 복합발전시스템이 부하변동과 풍속변동에도 허용범위내의 전압 및 주파수를 유지하기 위해서는 적절한 수요공급제어가 이루어져야 한다. 기본적으로 디젤발전기는 동기발전기로 하여 정전압정주파수(CVCF: Constant Voltage Constant Frequency)제어를 수행하도록 하고, 풍속변화에 따른 풍력발전기의 출력  $P_{PMSG}$ 와 부하  $P_L$ 의 조건에 따라 PMSG 풍력발전기의 Machine-side Converter와 Grid-side Converter를 제어해야 한다. 즉,  $P_{PMSG} > P_L$  인 경우, 디젤발전기가 최소출력  $P_{Diesel, min}$  이 되고 동시에 풍력발전기의 출력  $P_{PMSG} = P_L - P_{Diesel, min}$  이 되도록 Machine-side Converter의 전류  $I_{PMSG}$ 를 제어한다. 한편,  $P_{PMSG} < P_L$  인 경우, 디젤발전기의 출력  $P_{Diesel} = P_L - P_{PMSG}$  이 최소로 되기 위하여 풍력발전기의 출력  $P_{PMSG}$  가 최대가 되도록 하는 MPPT(Maximum Power Point Tracking)운전제어를 수행한다. 이 때, MPPT운전은 Machine-side Converter를 토크-전류제어로 풍속에 의하여 발생된 에너지를 최대한 추출하고, 이를 Grid-side Converter의 DC전압일정제어로 부하측으로 그대로 전달하는 방법으로 실행한다. 이 운전제어 알고리즘을 그림 2에 제시한다.

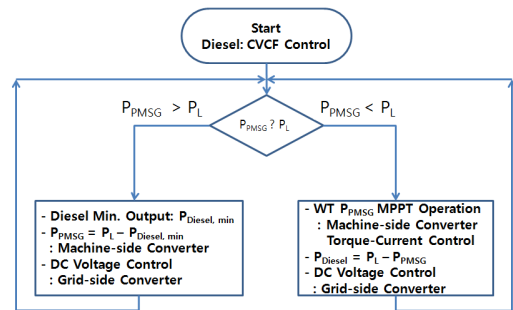


Fig. 2. Operation Algorithm of Micro-Grid with PMSG WT and Diesel Generator

## 3. PMSG 풍력-디젤 복합발전시스템의 모델링 방법

본 절에서는 풍속 및 부하의 변동에 대하여 적정범위내의 전압 및 주파수를 유지할 수 있는 PMSG 풍력발전기와 디젤발전기로 구성되는 복합발전시스템을 모델링하는 방법을 제시하기로 한다.

### 3.1 풍력터빈

풍력터빈의 출력은 바람이 풍력터빈의 블레이드회전 단면을 통과할 때 얻어지는 일반화된 대표적인 다음식에 근거하여 모델링한다.[10]

$$P_{blade} = \frac{1}{2} A \rho V^3 C_p = \frac{1}{2} A \rho V^2 C_p \omega \frac{V}{\omega}$$

$$= \frac{1}{2} A \rho V^2 C_p \omega \gamma = T \omega \quad [W]$$

단,  $A$ : 블레이드의 회전단면적[ $m^2$ ],

$\rho$ : 공기밀도, 해수면에서  $1.25[kg/m^3]$ ,

$\omega$ : 블레이드 회전각속도[rad/sec]

$C_p$ :  $(\gamma - 0.022\beta^2 - 5.6)e^{-0.1\gamma}$

$\gamma$ :  $V/\omega$ ,  $\beta$ : 피치각

T: 토크[Nm]  $V$ : 풍속[m/s]

### 3.2 Machine-side Converter

PMSG 풍력발전기는 AC/DC/AC의 전력변환장치를 통하여 디젤발전기가 CVCF운전하는 독립운전계통에 연계된다. 이 AC/DC/AC 전력변환장치의 PMSG측 컨버터는 각각 6개의 IGBT로 구성되어 SPWM방식을 적용하고, 블레이드에서 생산된 기계적 에너지를 전기에너지로 변환될 수 있도록 그림 3과 같은 전류제어방식의 전류제어기로 모델링 될 수 있다.

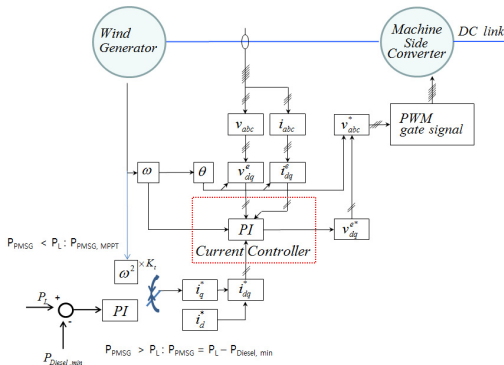


Fig. 3. Modeling of Machine-side Converter

WT-MSC의 전류제어를 위해서는 먼저, 3상의 순시 전압·전류의 값을 동기위상각  $\theta$ 를 고려하여 동기좌표계로 좌표변환 하고 dq축 기준전류  $i_{dq}^*$ 와 실제 피드백 전류  $i_{dq}$ 로부터 전류제어기를 구성하여 기준전압을 생성

한다. 생성된 기준전압은 삼각과 비교방식의 SPWM을 통하여 전력변환장치의 입력이 되도록 한다. 여기에, 2장 그림 2의 알고리즘이 고려되도록 토크-전류 제어기 및 PI 제어기를 추가한다.

### 3.3 Grid-side Converter

독립운전 계통측의 전력변환장치인 Grid-side Converter에서는 풍력발전기로부터 DC버스로 입력되는 전력과 계통측으로 출력되는 전력의 상관관계를 수학적으로 연산하여 DC버스의 전압을 일정하도록 그림 4와 같이 제어기를 모델링한다. 제어 블록은 DC버스 전압 일정 제어기와 이를 통한 기준전류( $i_{dq}^*$ ) 신호발생기로 구성된다.

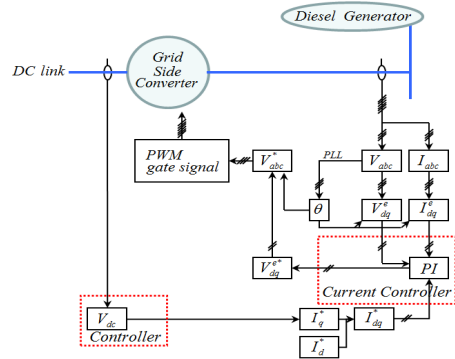
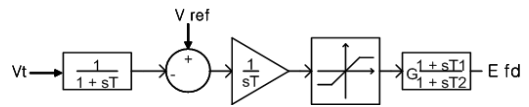


Fig. 4. Modeling of Grid-side Converter

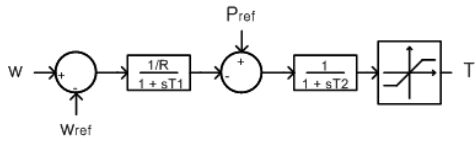
### 3.4 디젤 발전기

동기발전기를 근간으로 한 디젤발전기의 제어기는 출력 전압을 조정하는 여자기(Exciter)와 유효전력출력을 조정하는 조속기(GOV: Governor)로 구성된다. 이 여자기와 조속기는 여러 가지 형태가 있으나, IEEE권장모형 및 Woodward사, Basler사 등에서 제시하는 여러 가지 형태를 조사분석한 결과, 모델링에 적합한 개루프 전달함수로 축약된 Fig. 5와 Fig.6의 각각 제시한 제어기를 이용한다.[10]



$V_t$ : Terminal Voltage  $V_{ref}$ : Terminal Reference Voltage  
 $E_{fd}$ : Field Winding Voltage T: Time constant,  
 G(Gain): 5.0 ~ 20.0  $T_2$  (Exciter Time Constant): 0 ~ 0.5

Fig. 5. Exciter Model of Diesel Generator



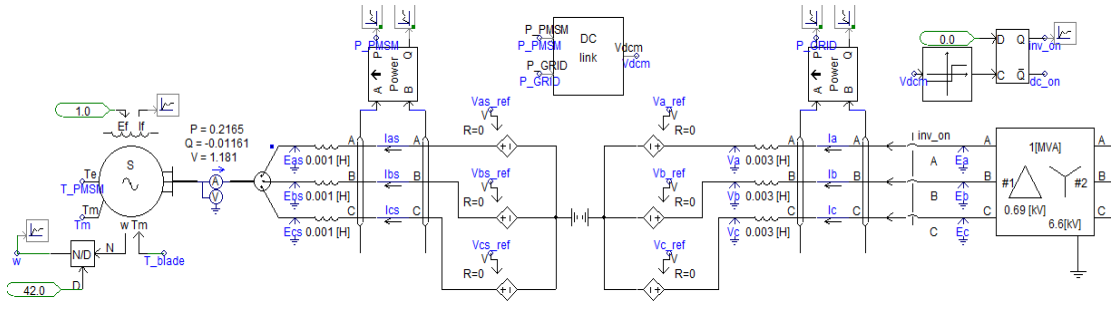
T: Turbine Torque,  $P_{ref}$ : Output Reference  
 w: Rotating Angular Velocity  
 $w_{ref}$ : Reference Rotating Angular Velocity  
 R(Droop Coefficient): 0.02 ~ 0.125  
 $T_2$  (Prime Mover Time Constant): 0.3 ~ 2.0

Fig. 6. Governor Model of Diesel Generator

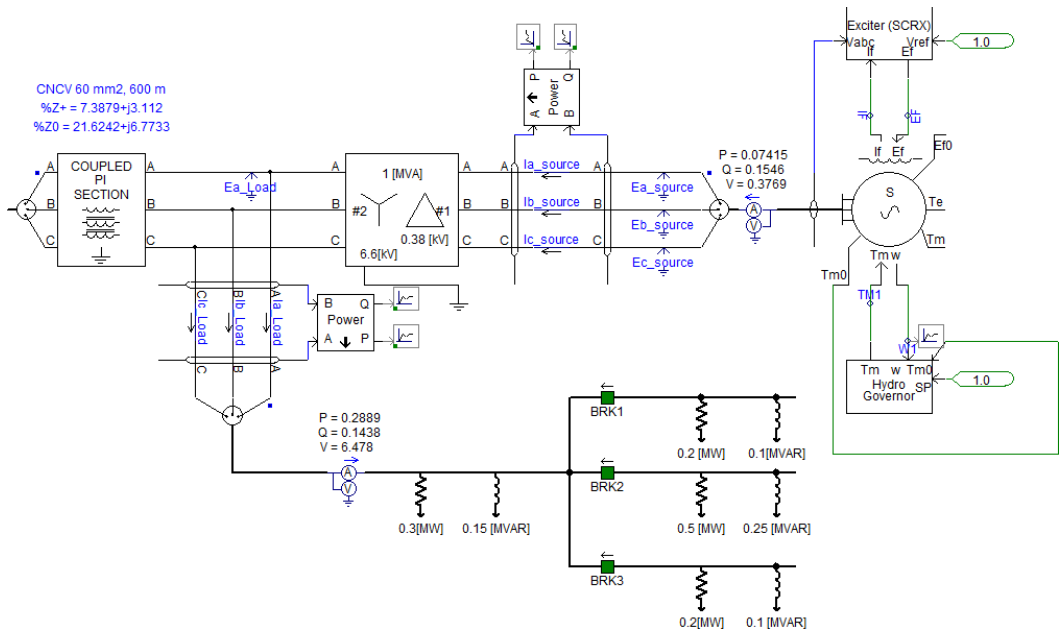
#### 4. 모의분석 및 고찰

본 장에서는 2장 및 3장에서 제안한 PMSG 풍력 발전시스템-디젤로 구성되는 복합발전시스템의 운전제어 알고리즘의 타당성을 검증하고자 그림 1의 마이크로그리드 모델계통을 PSCAD/EMTDC에 의하여 Fig. 7과 같이 모델링하였다.

먼저, 영구자석 동기는 84극 2.618[rad/s]의 정격주파수를 갖는 것으로 하여 PSCAD/EMTDC에서 제공되는 동기는 극수가 고려되어 있지 않으므로  $2.618 \times 42 = 109.956$ 으로 설계하였다.



a) Modeling of PMSG, Machine-side Converter, Grid-side Converter and Transformer



b) Modeling of Distribution Lines, Loads and Diesel Generator(Synchronous Generator)

Fig. 7. Isolated MG Modeled by PSCAD/EMTDC

제안된 모델링 방법과 운전제어 알고리즘의 타당성 검증에 위한 모의분석절차는 다음과 같이 하였다.

- Step 1.  $t=0\sim 20$ 초: 3상 10 MW+j0.5 MVar의 부하투입상태에서 디젤 CVCF운전, 풍력발전기 MPPT 최대출력 0.8 MW ( $P_{PMSG} < P_L$  인 운전상태)
- Step 2.  $t=20\sim 40$ 초: 부하 0.5 MW + j0.25MVar로 감소운전. ( $P_{PMSG} > P_L$  로 변화)
- Step 3.  $t=40\sim 60$ 초: 부하 0.7 MW + j0.35 MVar로 증가운전. ( $P_{PMSG} > P_L$  로 변화)
- Step 4.  $t=60\sim 70$ 초: 부하 0.3 MW + j0.15MVar로 감소운전. ( $P_{PMSG} > P_L$  로 변화)

먼저  $t=0$ 의 상태에서 디젤 발전기가 CVCF 운전모드에서 10 MW+j0.5 MVar의 부하를 풍력발전기 최대출력 0.8MW와 병렬부담하여 운전하고 있는 상태에서 터빈스피드 2.6 rad/s(그림 8), 출력계수  $C_p=0.41$ (그림 9), 6.6 kV 부하단 전압 6.53kV(0.99 pu)(그림 11), 주파수 0.998 pu (그림 12)를 보이고 있다. 전압과 주파수 모두 허용범위를 만족하고 있다. 이후 20초에서 부하가 10 MW 에서 0.5 MW 로 감소하여  $P_{PMSG} > P_L$  인 상태로 됨에 따라 Machine-side Converter에 의하여 부하추종 운전으로 전환하여 운전하게 됨으로 그림 10에서와 같이 출력을 낮추고, 이에 따라 디젤발전기도 CVCF운전에 의거하여 출력이 감소하여 수급균형을 맞추어 운전하게 된다. 이 때, 전압과 주파수 모두 적정범위내에 있음을 알 수 있다. 또한, 40초 및 60초 에서도 계속적으로 부하의 변화에 따라 Machine-side Converter에 의한 부하추종운전과 디젤발전기의 CVCF운전에 따라 수급조정이 되면서 역시 전압과 주파수가 적정범위내로 유지되어 운전되고 있음을 알 수 있다.

### 5. 결론

본 논문에서는 도서지역의 전력공급을 저장장치 등을 사용하지 않고, PMSG 풍력발전시스템의 제어를 통하여 경제적으로 운영가능한 복합발전시스템의 모델링 및 운전제어 알고리즘을 제안하였다. 제안된 운전제어알고리즘은 풍속 및 부하의 변동으로 인한 전압 및 주파수변동

을 적정범위내계통의 주파수 허용범위(산업부 전력계통 신뢰도 및 전기품질 유지기준 1.03 pu~0.958 pu(62Hz~57.5Hz)), 수송가 전압허용범위(한국전력공사 전기공급규정 220V± 6%, 380V± 10%)내로 잘 유지될 수 있음을 확인할 수 있었다.

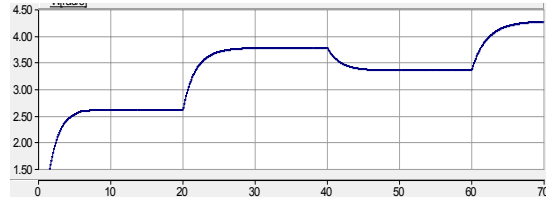


Fig. 8. Speed of Wind Turbine(Unit: rad/sec)

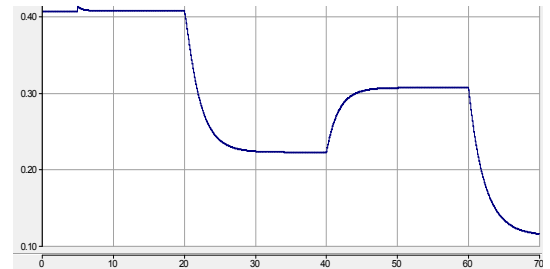


Fig. 9. Cp Curve of Wind Turbine(Unit: p.u.)

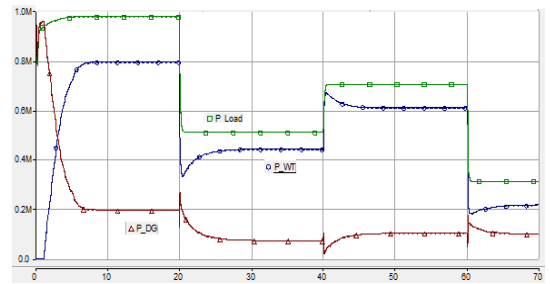


Fig. 10. Output Curve of WT, Load and Diesel Generator at 6.6 kV Bus(Unit: MW)

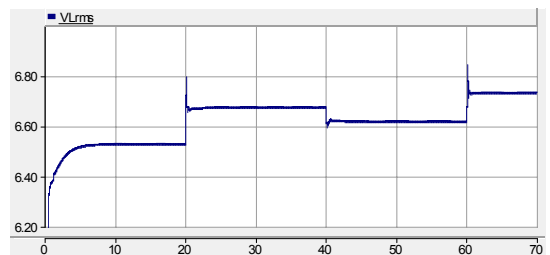


Fig. 11. Load Voltage at 6.6 kV Bus(Unit: kV)

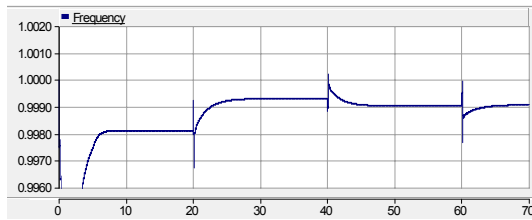


Fig. 12. System Frequency at 6.6 kV Bus  
(Unit: p.u.)

## References

- [1] Chad Abbey, Wei Li and Geza Joos, "An Online Control Algorithm for Application of a Hybrid ESS to a Wind-Diesel System", *IEEE Transactions on Industrial Electronics*, Vol. 57, No. 12, December 2010.  
DOI: <http://dx.doi.org/10.1109/TIE.2010.2051392>
- [2] Tapas Kumar Saha and Debaprasad Kastha, "Design Optimization and Dynamic Performance Analysis of a Stand-Alone Hybrid Wind-Diesel Electrical Power Generation System", *IEEE Trans. Energy Conversion*, Vol. 25, No. 4, pp. 1209 - 1217, December 2010.  
DOI: <http://dx.doi.org/10.1109/TEC.2010.2055870>
- [3] A.J. Bowen, M. Cowie and N. Zakay, "The Performance of A Remote Wind-Diesel Power System," *Renew Energy*, Vol. 22, pp. 429 - 45, 2001.  
DOI: [http://dx.doi.org/10.1016/S0960-1481\(00\)00100-2](http://dx.doi.org/10.1016/S0960-1481(00)00100-2)
- [4] Woo-Kyu Chae, et.al., "Design and Field Tests of an Inverted Based Remote MicroGrid on a Korean Island" *Energies* 2015.8, pp.8193-8210.  
DOI: <http://dx.doi.org/10.3390/en8088193>
- [5] Billy Muhando, Katherine Keith, Per Lundsager, *Best Practices in Implementaiton of WIND-DIESEL SYSTEM*, 2011.
- [6] Frede Blaabjerg, Fellow, Remus Teodorescu, "Over-view of Control and Grid Synchronization for Distri-buted Power Generation Systems", *IEEE Trans. on Industrial Electronics*, Vol. 53, No. 5, Oct. 2006.  
DOI: <http://dx.doi.org/10.1109/TIE.2006.881997>
- [7] Zhe Chen, Josep M. Guerrero, Frede Blaabjerg, "A Review of the State of the Art of Power Electronics for Wind Turbines", *IEEE Trans. on Power Elec-tronics*, Vol. 24, No. 8, Aug. 2009.  
DOI: <http://dx.doi.org/10.1109/TPEL.2009.2017082>
- [8] Serim Heo et. al., "Simulation Analysis of a Renew-able Energy Based Micro-grid using RTDS", *KIEE Tans*. Vol. 60, No. 12, December 2011.

DOI: <http://dx.doi.org/10.5370/KIEE.2011.60.12.2190>

- [9] Eun-Sik Choi, Heung-Kwan Choi, Jin-Hong Jeon and Jong-Bo Ahn, "A Study on Simulation of Dynamic Characteristic in Prototype Micro-grid", *KIEE Tans*. Vol. 59, No. 12, December 2010.
- [10] Jae-Eom Kim, "Modeling of Hybrid Generation System with Wind Turbine and Diesel Generator", *Journal of KAIS*, Vol. 13, No. 4, pp.1806-1813, April 2012.  
DOI: <http://dx.doi.org/10.5762/kais.2012.13.4.1806>

김 재 언(Jae-Eon Kim)

[정회원]



- 1982년 2월 : 한양대학교 전기공학과 (공학사)
- 1984년 2월 : 한양대학교대학원 전기공학과 (공학석사)
- 1996년 3월 : 일본 교토대학교대학원 전기공학과(공학박사)
- 1984년 3월 ~ 1998년 8월 : 한국 전기연구소 연구원/배전연구팀장
- 1998년 9월 ~ 현재 : 충북대학교 전자정보대학 전기공학부 교수

<관심분야>

전력/배전계통, 분산전원연계, 마이크로그리드, 전력품질해석