

# 전이중 통신 방식을 사용하는 무선랜을 위한 간섭 제거 기법

한수용\*, 송충근\*, 최지훈<sup>o</sup>

## Interference Cancellation for Wireless LAN Systems Using Full Duplex Communications

Suyong Han\*, Choonggeun Song\*, Jihoon Choi<sup>o</sup>

요약

본 논문에서는 무선랜 시스템에 단일 채널 전이중 통신 기법을 적용하고, 적응 신호처리 기반의 디지털 간섭 제거기를 설계한다. 다수의 송수신 안테나를 사용하는 무선랜 시스템에 전이중 통신 방식을 사용하면 다수의 안테나로 전송된 신호가 피드백되어 간섭을 유발한다. 피드백 간섭을 제거하기 위해 적응 신호처리 기법에 기반하여 최소 평균 자승, 정규화 최소 평균 자승, 순환 최소 자승 간섭 제거 알고리즘을 유도한다. 또한 최소 평균 자승과 순환 최소 자승 기법의 이론적인 수렴 특성을 분석한다. PER (Packet Error Rate) 성능이 동일한 경우 전이중 통신 방식의 채널 용량은 반이중 통신 방식에 비해 2배 증가한다. 무선랜 시스템에서의 모의실험을 통해 제안된 간섭 제거기를 적용한 전이중 통신 방식이 기존 반이중 전송 기법과 PER 성능이 유사함을 보인다.

**Key Words** : Full Duplex, Adaptive Filter, IEEE 802.11ac, Interference Cancellation, Muiltiantenna

ABSTRACT

In this paper, we employ the single channel full duplex radio for wireless local area network (WLAN) systems, and design digital interference cancellers using adaptive signal processing. When the full duplex scheme is used for WLAN systems with multiple transmit and receive antennas, some interference is caused through the feedback of transmit signals from multiple antennas. To remove the feedback interference, we derive the least mean square (LMS), normalized LMS (NLMS), and recursive least squares (RLS) algorithms based on adaptive signal processing techniques. In addition, we analyze the theoretical convergence of the proposed LMS and RLS methods. The channel capacity of full duplex radios increases by two times than that of half duplex radios, when the packet error rate (PER) performances for the two systems are identical. Through numerical simulations in WLAN systems, it is shown that the full duplex method with the proposed interference cancellers has a similar PER performance with the conventional half duplex transmission scheme.

※ 이 논문은 2014년도 정부(미래창조과학부)의 재원으로 한국연구재단의 지원을 받아 수행된 기초연구사업임 (No. 2012R1A1B4000498).

• First Author : Korea Aerospace University, Dept. of Electronics and Information Engineering, hhssyy444@gmail.com, 학생회원

<sup>o</sup> Corresponding Author : Korea Aerospace University, Dept. of Electronics and Information Engineering, jihoon@kau.ac.kr, 종신회원

\* Korea Aerospace University, Dept. of Electronics and Information Engineering, choonggeunsong@gmail.com, 학생회원

논문번호 : KICS2015-08-248, Received August 10, 2015; Revised November 20, 2015; Accepted December 10, 2015

## I. 서 론

최근 무선랜에서 고용량 데이터 전송, 고화질 비디오 스트리밍 등에 대한 요구가 급증하고 있다. 최신 무선랜 규격인 IEEE 802.11ac는 5GHz 대역에서 채널 결합 적용시 최대 160MHz 대역폭을 지원하고, 8×8 송수신 안테나를 사용할 경우 최대 전송 속도가 6.933Gbps에 달한다. 또한 IEEE 802.11n에서는 최대 4개의 공간 스트림 (Spatial Stream)을 지원하는 반면에 IEEE 802.11ac는 최대 8개의 공간 스트림을 지원한다<sup>[1,2]</sup>.

한편, 기존 무선 통신시스템에서는 상하향링크 전송을 위해 주파수 분할 혹은 시분할 방식의 반이중 전송 방식을 사용해왔다. 최근에는 전송 효율을 높이기 위해 동일한 채널에서 동일한 시간에 상하향링크를 동시에 전송하는 전이중 통신 방식에 대한 연구가 활발히 진행되고 있다<sup>[3]</sup>. 전이중 통신 방식을 사용할 경우 이론적으로 반이중 통신 방식에 비해 채널 용량이 2배 증가한다. 또한, 기존 무선랜과 같이 반이중 시분할 방식을 사용하는 시스템의 경우 다수 단말간의 충돌 문제나, 무선 멀티홉 (Multi-Hop)에서 패킷 왕복 시간 (Round Trip Time)을 줄일 수 있는 장점이 있다<sup>[3,4]</sup>. 반이중 시분할 방식을 사용하는 경우 은닉 노드 (Hidden Node)에 의해 인접한 무선랜 단말간에 충돌이 발생할 수 있고, 무선 멀티홉 전송시 시분할 전송을 수행해야 하므로 홉 수에 비례해서 패킷 왕복 시간이 증가한다. 반면에 전이중 통신 방식의 경우 다중 접속을 위한 무선랜 MAC (Medium Access Control) 프로토콜 개선을 통해 은닉 노드 문제를 완화할 수 있고, 송수신을 동시에 수행하여 무선 멀티홉 전송시 패킷 왕복 시간 증가를 최소화 할 수 있다<sup>[5]</sup>.

전이중 통신 방식의 경우 송수신이 동일한 채널에서 동시에 이루어지므로 송신 신호가 피드백 되어 수신되는 자기 간섭 (Self Interference) 문제가 발생한다. 특히, 원거리에서 수신되는 정상 신호에 비해 자기 간섭 신호가 상대적으로 크게 수신되므로 수신기의 성능이 심각하게 저하될 수 있다. 이런 문제를 해소하기 전이중 통신 방식에서는 아날로그 간섭 제거기를 이용하여 1차적으로 간섭을 제거하고, 디지털 간섭 제거기를 이용하여 잔류 간섭을 제거한다<sup>[3]</sup>. 간섭 제거를 위해서는 수신기에 유입되는 송신 신호를 알고 있어야 하므로 1대 1 통신을 사용하는 전이중 통신 방식의 경우 간섭 제거가 용이하다. 하지만 이동통신 환경과 같이 다수 단말이 동시에 송수신하는 1대 다 통신의 경우에는 간섭으로 유입되는 신호를 모두 알

수 없으므로 간섭 제거가 힘들다. 이 경우 별도의 채널을 이용하여 간섭을 겪는 단말에게 송신 신호를 알려 주어서 간섭을 제거할 수 있지만, 전체 시스템의 주파수 이용 효율이 낮아지는 문제가 있다<sup>[6]</sup>. 다른 방안으로 간섭 정렬 기법을 적용하여 간섭에 의한 성능 저하를 줄이는 연구가 진행되고 있다<sup>[7]</sup>. 아날로그 간섭 제거 기법으로는 송신 안테나간의 상쇄 간섭을 이용하는 방법, 송신 신호 감쇄기 및 지연기를 이용한 간섭 제거 기법, 위상 반전기를 이용한 간섭 제거 기법이 제안되었다<sup>[8-10]</sup>. 아날로그 간섭 제거 기법의 경우 반송파 주파수와 안테나 간격의 불일치, 진폭 및 위상 잡음 등으로 인해 간섭 신호를 완벽하게 제거할 수 없으므로 ADC (Analog to Digital Converter)를 통과한 수신 신호에 디지털 간섭 제거 기법을 적용한다. 참고문헌 [3]에서는 최소 평균 자승 (Least Mean Square; LMS) 기반의 적응 필터를 이용하여 선형 및 비선형 간섭 신호를 제거하는 기법을 제안했고, 참고 문헌 [11]에서는 최소 평균 자승 기반 디지털 간섭 제거기를 이용하는 경우 성능을 분석하였다. 하지만 최소 평균 자승 기반 디지털 간섭 제거기는 구현이 간단하지만 수렴 속도가 느린 단점이 있다<sup>[12]</sup>.

무선랜 시스템의 경우 일반적으로 단말간에 1대 1 통신을 수행하므로 전이중 통신 방식을 사용하는 경우 간섭 제거가 용이하다. 본 논문에서는 MIMO (Multi-Input Multi-Output) 전송을 지원하는 무선랜 시스템에 전이중 통신 방식을 사용하는 경우 아날로그 간섭 제거기가 적절한 수준으로 동작하여 ADC 동작에 문제가 없다는 가정하에 송수신 안테나간의 자기 간섭을 제거하기 위한 디지털 간섭 제거 기법을 제안한다. 제안된 간섭 제거기는 자기 간섭 신호에 포함된 선형 간섭 성분과 비선형 간섭 성분을 모두 고려하고, MIMO 전송 시 인접 송신 안테나에서 수신되는 간섭 신호를 동시에 고려하며, 적응 신호처리 기법을 적용하여 MIMO 전이중 통신 방식을 위한 최소 평균 자승, 정규화 최소 평균 자승 (Normalized LMS; NLMS), 그리고 순환 최소 자승 (Recursive Least Squares; RLS) 알고리즘 기반의 간섭 제거 기법을 유도한다. 또한, 제안된 간섭 제거기의 이론적인 수렴 특성을 분석하고, IEEE 802.11ac 기반 무선랜 환경에서의 모의실험을 통해 실험적인 수렴 특성과 이론적인 수렴 특성을 비교한다. 이를 통해 제안된 순환 최소 자승 알고리즘을 이용할 경우 기존 최소 평균 자승 방식에 비해 간섭 제거기의 수렴 속도가 현저하게 개선됨을 보이고, 순환 최소 자승 기법 간섭 제거기를 적용한 전이중 통신 방식의 PER 성능이 기존 반이중

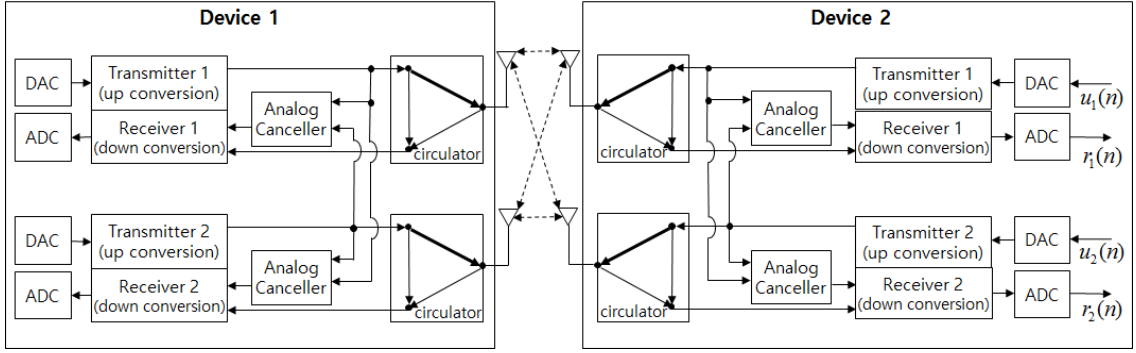


그림 1. 두 단말간 2x2 MIMO 전이중 통신 방식으로 전송시 아날로그 간섭 제거기를 적용한 송수신기 구조  
Fig. 1. Transceiver structure between two devices for 2x2 MIMO full duplex transmission using analog cancellers

통신 방식과 유사함을 보인다.

## II. MIMO 전이중 통신 방식의 신호 모델

이 장에서는 송수신 안테나가 2개인 2x2 MIMO 전이중 통신 방식 전송 환경에서 수신 신호 모델을 정의한다. 이 절에서 정의된 신호 모델은 3개 이상의 송수신 안테나를 갖는 MIMO 전이중 통신 환경으로 확장할 수 있다. 그림 1은 2x2 MIMO 환경에 참고문헌 [3]에서 제안된 전이중 통신 방식을 위해 아날로그 간섭 제거기를 적용한 송수신기 구조를 나타낸다. 각 단말 안테나에 송신기, 수신기, 간섭 제거기, 그리고 순환 장치(Circulator)가 연결된다. 순환 장치는 송신기에서 송신 안테나로 전송하는 경로, 수신 안테나에서 수신기로 전송하는 경로, 송신 신호 중 일부가 수신기로 피드백되는 경로로 구성된다. 이때 송신기에서 수신기로 피드백되는 신호는 분리기를 통해 최대한 감소되도록 하지만 일부 신호가 유입되어 간섭이 발생한다. 또한, 다수의 송신 안테나를 사용하는 경우 인접한 송신 안테나의 신호가 수신 안테나로 유입되는 간섭 문제도 발생한다. 이러한 간섭 문제를 해결하기 위해 1차적으로 순환 장치와 송수신기 사이에 아날로그 간섭 제거기를 적용하고, 잔류 간섭은 디지털 간섭 제거기를 이용해서 제거한다.

단말 1과 단말 2가 전이중 통신 방식으로 송수신할 때 단말 2의 수신단에서는 단말 1에서 송신한 신호와 단말 2에서 단말 1로 송신한 신호 중 일부가 함께 수신된다. 단말 2에서 수신된 신호는 등가적으로 그림 2와 같이 표현되고, 시간  $n$ 에서 단말 2의 수신 안테나 1과 2의 수신 신호  $r_1(n)$ 과  $r_2(n)$ 은 다음과 같이 주어진다.

$$r_1(n) = x_{11}(n) + x_{12}(n) + q_{11}(n) + q_{12}(n) + v_1(n) \quad (1)$$

$$r_2(n) = x_{22}(n) + x_{21}(n) + q_{22}(n) + q_{21}(n) + v_2(n) \quad (2)$$

이때  $x_{ij}(n)$ 은 단말 1의  $j$ 번째 송신 안테나에서 단말 2의  $i$ 번째 수신 안테나로 전송하는 신호이고,  $q_{ij}(n)$ 은 단말 2의  $j$ 번째 안테나에서 단말 2의  $i$ 번째 안테나로 유입되는 간섭 신호를 나타낸다.  $v_i(n)$ 은  $i$ 번째 수신 안테나에 더해지는 백색 가우시안 잡음이다. 단말 2에서 송신하는 신호는 증폭 과정에서 비선형 성분이 발생하고, 이로 인해 단말 2에 유입되는 자기 간섭 신호도 송신 신호에 비례하는 선형 성분과 비선형 성분을 포함한다<sup>[3]</sup>. 이 경우 간섭 신호는 다음과 같이 나타낼 수 있다.

$$q_{ij}(n) = \mathbf{a}_{ij}^H \mathbf{u}_j^1(n) + \mathbf{b}_{ij}^H \mathbf{u}_j^3(n) + \mathbf{c}_{ij}^H \mathbf{u}_j^5(n) + \dots \quad (3)$$

여기서  $(\cdot)^H$ 는 Hermitian 연산을 의미하고,  $\mathbf{a}_{ij}(n) =$

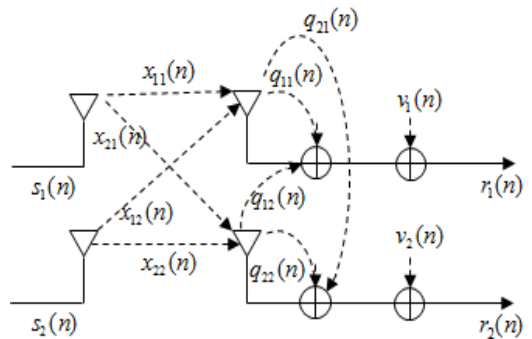


그림 2. 단말 2에서 수신 신호 등가 모델  
Fig. 2. Equivalent received signal model in the device 2

$[a_{ij}(0), a_{ij}(1), \dots, a_{ij}(M-1)]^T$ ,  $\mathbf{b}_{ij}(n)=[b_{ij}(0), b_{ij}(1), \dots, b_{ij}(M-1)]^T$ ,  $\mathbf{c}_{ij}(n)=[c_{ij}(0), c_{ij}(1), \dots, c_{ij}(M-1)]^T$ 로 정의되고 각각 선형 간섭 신호, 3차 비선형 간섭 신호, 5차 비선형 간섭 신호의 피드백 채널 계수 벡터를 나타내며,  $M$ 은 간섭 채널 탭 수를 의미한다. 또한,  $\mathbf{u}_j^1(n)=[u_j(n), u_j(n-1), \dots, u_j(n-M+1)]^T$ ,  $\mathbf{u}_j^3(n)=[u_j^3(n), u_j^3(n-1), \dots, u_j^3(n-M+1)]^T$ ,  $\mathbf{u}_j^5(n)=[u_j^5(n), u_j^5(n-1), \dots, u_j^5(n-M+1)]^T$ 로 정의되고 각각  $j$ 번째 송신 안테나에 의해 생성되는 간섭 신호의 선형 성분 벡터, 3차 비선형 성분 벡터, 5차 비선형 성분 벡터를 나타낸다. 일반적으로 증폭 과정에서 발생된 비선형 신호는 차수가 높아질수록 상대적인 전력이 낮아진다<sup>[3]</sup>. 따라서 본 논문에서는 간섭 제거기의 복잡도와 성능을 고려하여 비선형 성분 중 3차 및 5차만을 고려하고, 7차 이상의 비선형 성분은 없는 것으로 가정한다. 특히, 인접한 송신 안테나에서 수신된 간섭 신호의 경우 방사 손실(Radiation Loss)에 의해 동일 안테나에서 유입되는 자기 간섭 신호에 비해 전력이 낮으므로 간섭 신호의 비선형 성분은 무시하고 선형 성분만 고려한다. 이와 같은 근사화 과정을 통해 식(3)은 다음과 같이 표현된다.

$$q_{ii}(n) = \mathbf{a}_{ii}^H \mathbf{u}_i^1(n) + \mathbf{b}_{ii}^H \mathbf{u}_i^3(n) + \mathbf{c}_{ii}^H \mathbf{u}_i^5(n) \quad (4)$$

$$q_{ij}(n) = \mathbf{a}_{ij}^H \mathbf{u}_j^1(n), \quad i \neq j \quad (5)$$

이때 식(4)는 자기 간섭 신호를 나타내고, 식(5)는 인접한 송신 안테나에서 수신된 간섭 신호를 나타낸다. 식(1)과 (2)에 식(4)와 (5)로 주어지는 간섭 신호 모델을 대입하면 수신 신호 모델은 다음과 같이 정리된다.

$$r_i(n) = x_{i1}(n) + x_{i2}(n) + \mathbf{h}_i^H(n)\mathbf{u}_i(n) + v_i(n) \quad (6)$$

이때  $\mathbf{h}_i(n)$ 과  $\mathbf{u}_i(n)$ 은 수신 안테나  $i$ 에 유입되는 모든 간섭 채널 계수 벡터와 간섭 신호 성분 벡터를 나타내고 다음과 같이 정의된다.

$$\mathbf{h}_i^H(n) = [\mathbf{a}_{ii}^H(n), \mathbf{b}_{ii}^H(n), \mathbf{c}_{ii}^H(n), \mathbf{a}_{ij}^H(n)] \quad (7)$$

$$\mathbf{u}_i(n) = [\{\mathbf{u}_i^1(n)\}^T, \{\mathbf{u}_i^3(n)\}^T, \{\mathbf{u}_i^5(n)\}^T, \{\mathbf{u}_j^1(n)\}^T]^T \quad (8)$$

여기서  $i, j \in \{1, 2\}$ ,  $i \neq j$ 로 주어진다.

### III. 제안된 디지털 간섭 제거기

이 장에서는 MIMO 전이중 통신 방식을 위한 적응 신호처리 기반의 간섭 제거 알고리즘을 유도한다. 우선 기존 최소 평균 자승 기반 간섭 제거기를 MIMO 전이중 통신 방식에 확장 적용하여 이론적인 수렴 특성을 분석하고, 계산 복잡도 증가를 최소화하면서 수렴 특성을 개선하기 위해 정규화 최소 평균 자승 알고리즘을 고려한다. 그리고 수렴 특성을 개선하기 위해 순환 최소 자승 알고리즘 기반의 간섭 제거 기법을 유도하고, 이론적인 수렴 특성을 제시한다. 참고로 설명의 편의를 위해  $2 \times 2$  MIMO 환경에서 간섭 제거 알고리즘 유도 과정을 설명한다. 제안된 간섭 제거 기법은 안테나가 3개 이상인 일반적인 MIMO 환경에 확장 적용 가능하다. 또한, 식을 간략히 표현하기 위해 간섭 채널과 간섭 제거 필터의 탭 수가 같다고 가정한다.

2장에서 설명한 바와 같이 간섭 신호는 동일 안테나 신호의 선형 성분, 3차 및 5차 비선형 성분, 그리고 인접 안테나의 선형 성분으로 구성된다. 이를 고려해서 제안된 디지털 간섭 제거기는 그림 3과 같이 각 간섭 신호 성분에 대응되는 FIR (Finite Impulse Response) 적응 필터를 병렬로 구현해서 전체 간섭 신호를 제거한다. 다음 절에서는 간섭 제거를 위한 적응 필터를 유도하고, 제안된 간섭 제거 기법의 이론적인 수렴 특성을 분석한다.

#### 3.1 최소 평균 자승 기반 디지털 간섭 제거기

이 절에서는 최소 평균 자승 알고리즘 기반의 적응

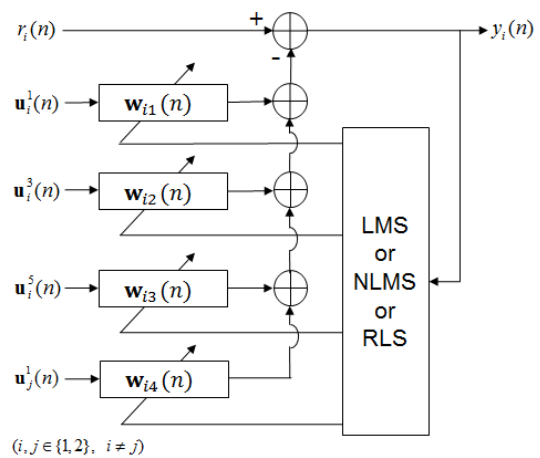


그림 3. 적응 필터를 이용한 디지털 간섭 제거기 블록도  
Fig. 3. Block diagram of the digital interference canceller using adaptive filters

필터를 사용한다. 먼저 수신 안테나  $i$ 에 대응되는 간섭 제거기의 출력 신호  $y_i(n)$ 은 다음과 같이 표현된다.

$$y_i(n) = r_i(n) - \mathbf{w}_i^H(n)\mathbf{u}_i(n) \quad (9)$$

이때  $4M \times 1$  벡터  $\mathbf{w}_i(n)$ 은 수신 안테나  $i$ 로 유입된 간섭 신호 제거를 위한 필터 계수 벡터를 나타내고 다음과 같이 정의된다.

$$\mathbf{w}_i^H(n) = [\mathbf{w}_{i1}^H(n), \mathbf{w}_{i2}^H(n), \mathbf{w}_{i3}^H(n), \mathbf{w}_{i4}^H(n)] \quad (10)$$

여기서  $\mathbf{w}_{ik}(n)$ 는 각각  $M \times 1$  벡터로 정의되는 필터 계수이고,  $\mathbf{w}_{i1}(n)$ 은 자기 간섭 신호의 선형 성분,  $\mathbf{w}_{i2}(n)$ 와  $\mathbf{w}_{i3}(n)$ 은 자기 간섭 신호의 3차 및 5차 비선형 성분,  $\mathbf{w}_{i4}(n)$ 는 인접 안테나 간섭의 선형 성분에 각각 대응된다. 그림 1에서 단말 2는 송신 신호  $u_1(n)$ 과  $u_2(n)$ 을 알고 있으므로 이를 이용하여 간섭 제거기의 입력 벡터  $\mathbf{u}_i(n)$ 을 정의한다. 그리고 식(9)에서  $y_i(n)$ 을 적응 필터 유도를 위한 오차로 간주하면 평균 자승 오차 (Mean Square Error; MSE) 관점에서 필터 가중치 벡터  $\mathbf{w}_i(n)$ 을 정하기 위한 비용 함수 (Cost Function)는 다음과 같이 정의된다.

$$J_i(\mathbf{w}_i) = E \left[ \left| r_i(n) - \mathbf{w}_i^H(n)\mathbf{u}_i(n) \right|^2 \right] \quad (11)$$

이때  $E[\cdot]$ 는 기대값을 나타낸다. 참고문헌 [12]의 5.2절의 유도 과정에 따라 식(11)에 대응되는 가중치 벡터 갱신 방정식(Update Equation)을 유도하면 다음과 같이 표현된다.

$$\mathbf{w}_i(n+1) = \mathbf{w}_i(n) + \mu \mathbf{u}_i(n) y_i^*(n) \quad (12)$$

이때  $\mu$ 는 스텝 크기 (Step-Size)를 나타내며,  $(\cdot)^*$ 는 공액 복소수를 의미한다. 식(12)에 식(8)을 대입하면  $\mathbf{u}_i^1(n)$ ,  $\mathbf{u}_i^3(n)$ ,  $\mathbf{u}_i^5(n)$ ,  $\mathbf{u}_i^4(n)$  각각에 대한 가중치 벡터 갱신 방정식으로 분할되고, 필요에 따라 각 갱신 방정식에 서로 다른 스텝 크기를 적용할 수 있다.

다음으로 제안된 최소 평균 자승 간섭 제거기의 수렴 특성을 분석한다. 식(6)과 식(12)로부터  $i$ 번째 수신 안테나의 간섭 추정 오차는 다음과 같이 주어진다.

$$\begin{aligned} e_i(n) &= r_i(n) - \mathbf{w}_i^H(n)\mathbf{u}_i(n) - x_{i1}(n) - x_{i2}(n) \\ &= \boldsymbol{\varepsilon}_i^H(n)\mathbf{u}_i(n) + v_i(n) \end{aligned} \quad (13)$$

이때 가중치 오차 벡터는 다음 식으로 주어진다.

$$\boldsymbol{\varepsilon}_i(n) = \mathbf{h}_i - \mathbf{w}_i(n) \quad (14)$$

일반적으로 간섭 제거 필터의 입력과  $v_i(n)$ 은 서로 독립이므로 간섭 제거 필터의 순시 평균 자승 오차는 다음과 같이 표현된다.

$$J_i(n) = E[|e_i(n)|^2] = \sigma_i^2 + \text{tr}[\mathbf{R}_i \mathbf{K}_i(n)] \quad (15)$$

여기서  $\sigma_i^2 = E[v_i(n)^2]$ ,  $\mathbf{R}_i(n) = E[\mathbf{u}_i(n)\mathbf{u}_i^H(n)]$ ,  $\mathbf{K}_i(n) = E[\boldsymbol{\varepsilon}_i(n)\boldsymbol{\varepsilon}_i^H(n)]$ 로 정의되고,  $\text{tr}[\cdot]$ 은 Trace 연산을 나타낸다. 참고문헌 [12]의 5.4절에서와 유사한 방법으로 고유값 분해 기법(Eigen-Decomposition)을 이용해서 식(15)를 전개하면 순시 평균 자승 오차는 다음과 같이 계산된다.

$$J_i(n) = \sigma_i^2 + \mu \sigma_i^2 \sum_{k=1}^M \frac{\lambda_{i,k}}{2 - \mu \lambda_{i,k}} + \sum_{k=1}^M \lambda_{i,k} \left( |v_{i,k}(0)|^2 \frac{\mu \sigma_i^2}{2 - \mu \lambda_{i,k}} \right) (1 - \mu \lambda_{i,k})^{2n} \quad (16)$$

이때  $\lambda_{i,k}$ 는 자기 상관 행렬  $\mathbf{R}_i$ 의  $k$ 번째 고유값이고,  $v_{i,k}(0)$ 은 다음과 같이 정의되는 행렬  $\mathbf{v}_i(0)$ 의  $k$ 번째 원소를 의미한다.

$$\mathbf{v}_i(0) = \mathbf{Q}_i^H \mathbf{h}_i \quad (17)$$

이때  $\mathbf{Q}_i$ 는 행렬  $\mathbf{R}_i$ 의 고유 벡터로 구성된 행렬을 의미한다. 식(16)의 두 번째 항은 정상 상태에서 초과 평균 자승 오차 (Excess MSE)를 나타내고, 세 번째 항은 순시 초과 평균 자승 오차를 표현한다. 식(17)을 이용하여 이론적인 평균 자승 오차를 구하기 위해서는 자기 상관 행렬  $\mathbf{R}_i$ 를 계산하여야 한다. 무선 랜에서는 DC 부반송파와 보호 대역에 해당하는 고주파 영역 부반송파 일부를 신호 전송에 사용하지 않으므로 이를 고려하여  $\mathbf{R}_i$ 를 계산해야 한다.

최소 평균 자승 간섭 제거기의 경우 계산은 간단하지만 수렴 속도가 느린 것이 단점이다. 최소 평균 자승 알고리즘의 수렴 속도를 개선하기 위해 정규화 최소 평균 자승 알고리즘을 추가적으로 고려한다. 참고문헌 [12], 6.1절의 유도 과정을 이용하여 식(11)에 대응되는 정규화 최소 평균 자승 기반의 갱신 방정식을 유도하면,  $i$ 번째 수신 안테나의 필터 가중치 갱신 방

정식은 다음과 같이 표현된다.

$$\mathbf{w}_i(n+1) = \mathbf{w}_i(n) + \frac{\tilde{\mu}}{\|\mathbf{u}_i(n)\|^2 + \delta} \mathbf{u}_i(n) y_i^*(n) \quad (18)$$

여기서  $\tilde{\mu}$ 는 스텝 크기를 나타내고,  $\delta$ 는 정규화 인자 (Regularization Factor)로 0보다 큰 상수로 정의된다. 정규화 최소 평균 자승 알고리즘에서는 스텝 크기가 입력 신호 벡터의 크기에 따라 시간적으로 변화되므로 이론적인 수렴 특성 분석이 어렵다. 따라서 정규화 최소 평균 자승 알고리즘의 수렴 특성은 4장에서 모의실험을 통해 도출한다.

### 3.2 순환 최소 자승 기반 디지털 간섭 제거기

이 절에서는 순환 최소 자승 알고리즘 기반 디지털 간섭 제거기를 제안한다.  $i$ 번째 수신 안테나에서 자승 오차 관점에서 최적의 필터 가중치 벡터를 찾기 위한 비용 함수  $\varepsilon_i(n)$ 은 다음과 같이 정의된다.

$$\varepsilon_i(n) = \sum_{k=1}^n \lambda^{n-k} |r_i(k) - \mathbf{w}_i^H(n) \mathbf{u}_i(k)|^2 + \delta \lambda^n \mathbf{w}_i^H(n) \mathbf{w}_i(n) \quad (19)$$

이때  $\lambda$ 는 망각 인자 (Forgetting Factor)를 나타내고,  $\delta$ 는 양의 실수인 정규화 인자이다. 참고문헌 [12]의 9장을 참고하여 식(19)의 비용 함수를 최소화하는 가중치 벡터 갱신 방정식을 유도하면 다음과 같이 정리된다.

단계 1) 초기화:

$$\mathbf{w}_i(0) = \mathbf{0}, \mathbf{P}_i(0) = \delta^{-1} \mathbf{I} \quad (20)$$

이때  $\mathbf{P}_i(n)$ 은  $4M \times 4M$  행렬로 주어진다.

단계 2) 이득 벡터 계산:

$$\mathbf{k}_i(n) = \frac{\lambda^{-1} \mathbf{P}_i(n-1) \mathbf{u}_i(n)}{1 + \lambda^{-1} \mathbf{u}_i^H(n) \mathbf{P}_i(n-1) \mathbf{u}_i(n)} \quad (21)$$

단계 3) 가중치 벡터 갱신:

$$\mathbf{w}_i(n) = \mathbf{w}_i(n-1) + \mathbf{k}_i(n) y_i^*(n) \quad (22)$$

단계 4)  $\mathbf{P}_i(n)$  갱신:

$$\mathbf{P}_i(n) = \lambda^{-1} \mathbf{P}_i(n-1) - \lambda^{-1} \mathbf{k}_i(n) \mathbf{w}_i^H(n) \mathbf{P}_i(n-1) \quad (23)$$

다음으로 제안된 순환 최소 자승 알고리즘을 이용한 간섭 제거기의 수렴 특성을 분석한다. 식(6)으로부터 순환 최소 자승 간섭 제거기의 필터 추정 오차는 다음과 같이 표현된다.

$$\begin{aligned} \xi_i(n) &= r_i(n) - \mathbf{w}_i^H(n-1) \mathbf{u}_i(n) - x_{i1}(n) - x_{i2}(n) \\ &= \boldsymbol{\varepsilon}_i^H(n-1) \mathbf{u}_i(n) + v_i(n) \end{aligned} \quad (24)$$

수신 안테나에 유입되는 간섭 신호가 선형 회귀 모델을 따른다고 가정하면, 순시 평균 자승 오차는 다음과 같이 계산된다<sup>12)</sup>.

$$\begin{aligned} J_i(n) &= \sigma_i^2 + E[\mathbf{u}_i^H(n) \boldsymbol{\varepsilon}_i(n-1) \boldsymbol{\varepsilon}_i^H(n-1) \mathbf{u}_i(n)] \\ &\cong \sigma_i^2 + tr[\mathbf{R}_i \mathbf{K}_i(n-1)] \end{aligned} \quad (25)$$

입력 벡터  $\mathbf{u}_i(n)$ 이 자기 상관 함수 측면에서 Ergodic 조건을 만족한다고 가정하자. 참고문헌 [12], 9.7절의 유도 과정을 적용하면  $\mathbf{K}_i(n-1)$ 과 순시 자승 오차  $J_i(n)$ 은 각각 다음과 같이 표현된다.

$$\mathbf{K}_i(n-1) = \frac{\sigma_i^2}{n-1} \mathbf{R}_i^{-1}, n \geq 4M \quad (26)$$

$$J_i(n) = \sigma_i^2 + \frac{4M\sigma_i^2}{n-1}, n \geq 4M \quad (27)$$

### 3.3 제안된 간섭 제거기 복잡도 비교

이 절에서는 제안된 최소 평균 자승, 정규화 최소 평균 자승, 그리고 순환 최소 자승 적응 필터의 구현 복잡도를 비교한다. 이를 위해  $L$ 개의 안테나에  $N$ 개의

표 1. 제안된 디지털 간섭 제거기의 탭 갱신 방식에 따른 복잡도 비교 ( $N$ =간섭 제거기 탭 수,  $L$ =안테나 수)  
Table 1. Complexity comparison of the proposed digital interference canceller depending on tap weight update methods ( $N$ =the number of taps for interference cancellers,  $L$ =the number of antennas)

| Step                   | LMS  |         | NLMS |             | RLS                            |                             |
|------------------------|------|---------|------|-------------|--------------------------------|-----------------------------|
|                        | Add. | Multi.  | Add. | Multi.      | Add.                           | Multi.                      |
| (9)                    | 4NL  | 4NL     | 4NL  | 4NL         | 4NL                            | 4NL                         |
| (12),<br>(18),<br>(22) | 4NL  | (4N+2)L | 6NL  | (6N+3)L     | 4NL                            | 4NL                         |
| (21),<br>(23)          | -    | -       | -    | -           | 12N <sup>2</sup> L<br>-L       | 13N <sup>2</sup> L<br>+7NL  |
| Total                  | 8NL  | (8N+2)L | 10NL | 10NL<br>+3L | 12N <sup>2</sup> L+<br>(8N-1)L | 13N <sup>2</sup> L+<br>15NL |

탐을 갖는 디지털 간섭 제거기를 적용하는 경우 간섭 제거 알고리즘 수행을 위해 요구되는 부동 소수점 연산 횟수를 덧셈과 곱셈으로 나누어서 정리하면 표 1과 같다. 전체적으로 최소 평균 자승 기법 및 정규화 최소 평균 자승 기법의 경우 요구되는 덧셈 및 곱셈 횟수가  $NL$ 에 비례하고, 순환 최소 자승 알고리즘의 경우 덧셈 및 곱셈 횟수가  $N^2L$ 에 비례한다. 예를 들어  $M=5$ 일 때,  $2 \times 2$  MIMO 채널의 경우  $N=20$ ,  $L=2$ 가 되고, 최소 평균 자승 기법 대비 정규화 최소 평균 자승 기법의 덧셈 및 곱셈 횟수는 약 1.25배 증가하며, 순환 최소 자승의 덧셈 및 곱셈 횟수는 약 31배, 34배 증가한다.

#### IV. 모의실험 결과

모의실험을 통해 반이중 전송 방식을 사용하는 무선랜과 제안된 간섭 제거기를 적용한 전이중 전송 방식을 사용하는 무선랜의 성능을 비교한다. 우선 제안된 간섭 제거기의 수렴 특성을 비교하고, 다음으로 기존 반이중 통신 기반 무선랜 시스템과 간섭 제거기가 적용된 전이중 통신 기반 무선랜 시스템의 PER 성능을 비교한다. IEEE 802.11ac 무선랜 규격을 사용하고, 대역폭은 20MHz, 고속 푸리에 변환 크기는 64, 순환 전치 크기는 16, 변조 방식은 QPSK (Quadrature Phase Shift Keying), 부호율은 1/2, 송수신 단말의 이동속도는 3km/h로 정의하였으며, 인터리버를 적용하였다. 그리고, Alamouti 코드 기반의  $2 \times 2$  및  $2 \times 3$  MIMO 전송 채널을 고려하였다<sup>[13]</sup>. 채널 생성을 위해 참고문헌 [14]에 정의된 Pedestrian A 채널 모델을 사용하고, 간섭 채널은 지수적으로 감소하는 프로파일을 갖는다고 가정하였으며 5탭으로 설정하였다. 전송 채널의 경우 단말 이동 속도에 따른 페이딩을 적용하고, 간섭 채널은 블록 페이딩 채널로 가정하였다. 신호대 잡음비 (SNR; Signal to Noise Ratio)는 30dB, 신호대 간섭비 (SIR; Signal to Interference Ratio)에서 자기 간섭 신호의 선형 성분은 -20dB, 비선형 성분은 3차항과 5차항을 각각 -15dB와 -10dB로 설정했고, 인접 안테나에서 수신되는 간섭 신호의 선형 성분은 -10dB로 정의하였다. 간섭 제거기에서  $M=5$ 로 설정하였고, 최소 평균 자승 알고리즘의 스텝 크기는 선형 성분 0.001, 비선형 성분의 3차항과 5차항은 각각 0.0001, 0.00001로 정의하였다. 정규화 최소 평균 자승 알고리즘의 스텝 크기는 선형 성분 0.05, 비선형 성분의 3차항과 5차항은 각각 0.01, 0.008로 설정하였고,  $\delta=20$ 로 정의하였다. 순환 최소 자승 알고리즘

에서  $\lambda=0.9999$ 로 정의하였다.

그림 4에서는 제안된 간섭 제거 알고리즘의 실험적인 순시 평균 자승 오차와 이론적인 순시 평균 자승 오차를 비교한다. 최소 평균 자승 알고리즘의 경우 정상 상태로 수렴할 때까지 15,000번 (=7.5ms)의 탭 갱신이 필요하고, 정규화 최소 평균 자승 알고리즘의 경우 9,000번 (=450 $\mu$ s), 순환 최소 자승 알고리즘의 경우 100번 (=5 $\mu$ s)의 탭 갱신이 필요하다. 전체적으로 최소 평균 자승 기법 대비 정규화 최소 평균 자승 방식의 수렴 속도는 약 40% 개선되었고, 순환 최소 자승 방식의 수렴 속도는 1/150 수준으로 현저히 감소하였다. 한편, 최소 평균 자승 알고리즘의 경우 실험적인 순시 평균 자승 오차와 이론적인 순시 평균 자승 오차가 상당히 유사하다.  $M=5$ 이므로 순환 최소 자승 알고리즘의 경우 이론적인 순시 평균 자승 오차가  $n \geq 20$ 일 때 식(27)로 계산된다. 모의실험에서  $20 \leq n < 70$ 인 경우 실험값과 이론값에 일부 편차가 발생하고,  $n \geq 70$ 인 경우 실험값과 이론값이 거의 일치하였다.

표 2에서는 신호대 잡음비에 따라 제안된 간섭 제거 알고리즘의 정상 상태 평균 자승 오차를 비교한다. 신호대 잡음비가 낮을 때 최소 평균 자승 및 정규화 최소 평균 자승 알고리즘의 경우 초과 평균 자승 오차

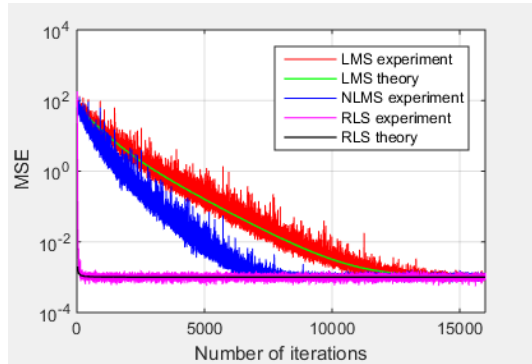


그림 4. 제안된 간섭 제거기의 순시 평균 자승 오차 비교  
Fig. 4. Comparison of the instantaneous MSE for the proposed interference cancellers

표 2. 제안된 간섭 제거기의 정상 상태 평균 자승 오차  
Table 2. Steady-state MSE of the proposed interference cancellers

| Filter Type | SNR   |       |       |
|-------------|-------|-------|-------|
|             | 8dB   | 15dB  | 30dB  |
| LMS         | 0.160 | 0.032 | 0.001 |
| NLMS        | 0.162 | 0.032 | 0.001 |
| RLS         | 0.158 | 0.031 | 0.001 |



가 상대적으로 크게 발생한다. 따라서 신호대 잡음비가 8dB일 때 최소 평균 자승 및 정규화 최소 평균 자승 기법이 순환 최소 자승 기법에 비해 평균 자승 오차가 약간 높게 나타나고 신호대 잡음비가 15dB 이상이면 정상 상태 평균 자승 오차가 거의 동일하게 나타난다.

그림 5와 6에서는 패킷 크기가 1,560 바이트 일 때 2x2 MIMO 채널에서 기존 반이중 통신 방식과 제안된 간섭 제거기가 적용된 전이중 통신 방식의 PER 성능을 비교한다. 전이중 통신 방식의 경우 간섭 제거기 수렴을 위해 데이터 패킷을 송신하기 전에 랜덤하게 생성한 프리앰블을 전송한다. 그림 5에서는 세가지 간섭 제거 알고리즘이 모두 정상 상태로 수렴하는 시간을 고려하여 프리앰블 길이를 190

심볼(=760μs)로 설정하였다. 목표 PER이 0.01일

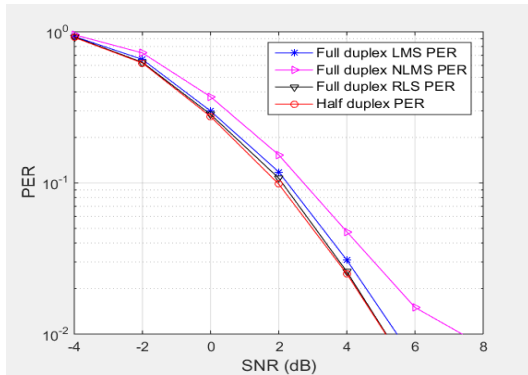


그림 5. 2x2 MIMO 채널에서 반이중 통신과 전이중 통신 방식의 성능 비교 (프리앰블 길이가 = 190 OFDM 심볼)  
Fig. 5. Performance comparison of the half duplex and full duplex communication methods in a 2x2 MIMO channel (preamble length = 190 OFDM symbols)

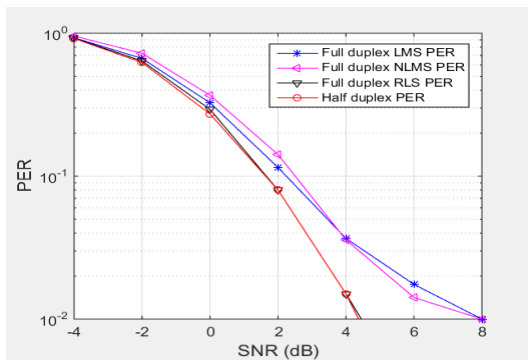


그림 6. 2x2 MIMO 채널에서 반이중 통신과 전이중 통신 방식의 성능 비교 (프리앰블 길이가 = 60 OFDM 심볼)  
Fig. 6. Performance comparison of the half duplex and full duplex communication methods in a 2x2 MIMO channel (preamble length = 60 OFDM symbols)

때, 기존 반이중 통신은 5.2dB, 전이중 통신의 경우 최소 평균 자승 알고리즘의 경우 5.5dB, 정규화 최소 평균 자승 기법의 경우 7.4dB, 순환 최소 자승 방식은 5.2dB의 신호대 잡음비가 요구된다. 이 경우에는 필터 수렴 시간이 충분하므로 반이중 통신 방식과 최소 평균 자승 혹은 순환 최소 자승 간섭 제거기가 적용된 전이중 통신 방식의 성능이 거의 동일하다. 다만, 정규화 최소 평균 자승 간섭 제거기의 경우 정상 상태에서 초과 평균 자승 오차가 나타나므로 성능이 다소 열화된다. 그림 6에서는 프리앰블 길이가 60심볼(=240μs)인 경우 PER 성능을 비교한다. 목표 PER이 0.01일 때, 기존 반이중 통신 방식은 4.4dB, 전이중 통신 방식의 경우 순환 최소 자승 알고리즘은 4.5dB, 최소 평균 자승 혹은 정규화 최소 평균 자승 방식은 8.0dB의 신호대 잡음비가 요구된다. 즉, 최소 평균 자승 및 정규화 최소 평균 자승 기법의 경우 느린 수렴 속도로 인해 신호대 잡음비가 크게 열화된다.

그림 7은 그림 6과 기본적인 모의실험 환경은 동일하고, 2x3 MIMO 채널을 사용한다. PER 0.01을 기준으로 기존 반이중 통신 방식의 경우 1.8dB, 전이중 통신 방식의 경우 최소 평균 자승 기법은 2.4dB, 정규화 최소 평균 자승 알고리즘은 2.6dB, 순환 최소 자승 알고리즘은 1.9dB의 신호대 잡음비가 요구된다. 최소 평균 자승 기법의 경우 2x2 MIMO 채널과 유사하게 느린 수렴 속도로 인해 신호대 잡음비 손실이 높게 나타났다.

표 3은 목표 PER이 0.01일 때 2x2 MIMO 채널 및 2x3 MIMO 채널에서 반이중 통신과 제안된 디지털 간섭제거기를 적용한 전이중 통신 방식에서 요구되는

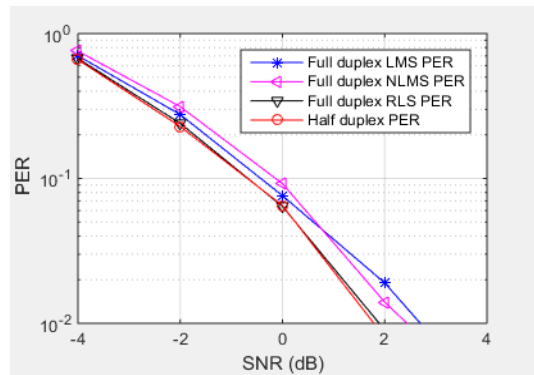


그림 7. 2x3 MIMO 채널에서 반이중 통신과 전이중 통신 방식의 성능 비교 (프리앰블 길이가 = 60 OFDM 심볼)  
Fig. 7. Performance comparison of the half duplex and full duplex communication methods in a 2x3 MIMO channel (preamble length = 60 OFDM symbols)



표 3. 반이중 통신과 전이중 전송 방식의 신호대 잡음비 (목표 PER = 0.01)  
 Table 3. Required SNR for the half duplex and full duplex communication methods when the target PER is 0.01

| Transmission Type |                    | Preamble Length  |                 |
|-------------------|--------------------|------------------|-----------------|
|                   |                    | 190 Symbols (dB) | 60 Symbols (dB) |
| 2×2 MIMO          | Half Duplex        | 5.2              | 4.4             |
|                   | Full Duplex - LMS  | 5.5              | 8.0             |
|                   | Full Duplex - NLMS | 7.4              | 8.0             |
|                   | Full Duplex - RLS  | 5.2              | 4.4             |
| 2×3 MIMO          | Half Duplex        | 2.0              | 1.8             |
|                   | Full Duplex - LMS  | 2.2              | 2.6             |
|                   | Full Duplex - NLMS | 3.0              | 2.4             |
|                   | Full Duplex - RLS  | 2.0              | 1.9             |

신호대 잡음비를 비교해서 보여준다. 이 표에서는 그림 5-7의 결과 외에 프리앰블 길이가 190 심볼인 경우 2×3 MIMO 채널에서의 PER 성능을 추가적으로 고려하였다. 앞서 설명한 바와 같이 순환 최소 자승 기법을 사용한 전이중 통신 방식의 경우 기존 반이중 통신과 성능이 매우 유사하고, 최소 평균 자승 및 정규화 최소 평균 자승 기법의 경우 반이중 통신 방식 대비 PER 성능이 열화된다. 특히 프리앰블 길이가 짧은 경우 최소 평균 자승 및 정규화 최소 평균 자승 기법의 성능 열화가 크게 발생한다.

### V. 결론

본 논문에서는 무선랜 환경에서 MIMO 전이중 통신 방식을 위한 간섭제거 알고리즘을 제안하고, 제안된 간섭 제거기를 적용한 전이중 통신 방식과 기존 반이중 통신 방식의 성능을 비교하였다. 전체적으로 제안된 간섭 제거 알고리즘 중 순환 최소 자승 방식이 수렴 속도, 정상 상태 평균 자승 오차, 실제 시스템에 적용시 PER 측면에서 가장 우수한 성능을 보이고, 기존 반이중 방식과 매우 유사한 PER 성능을 나타낸다. 따라서 전이중 통신 방식 사용시 프리앰블에 의한 오버헤드 증가를 무시하면, 순환 최소 자승 방식의 간섭 제거기를 적용한 전이중 통신을 사용할 경우 기존 반이중 방식 대비 채널 용량을 2배 증가시킬 수 있다.

다만, 본 논문의 3.3절에서 설명한 바와 같이 순환 최소 자승 알고리즘의 경우 최소 평균 자승 기법에 비해 높은 연산량을 요구하므로 실제 간섭제거기 설계시에는 수신 성능과 하드웨어 구현 복잡도를 고려하여 적절한 간섭 제거 기법을 선택하여야 한다.

### References

- [1] IEEE 802.11ac, *Part 11: Wireless LAN Medium Access Control (MAC) and Physical Layer (PHY) Specification: Enhancements for Very High Throughput for Operation in Bands below 6 Ghz*, 2013.
- [2] IEEE 802.11n, *Part 11: Wireless LAN Medium Access Control (MAC) and Physical Layer (PHY) Specification: Enhancements for Higher Throughput*, 2009.
- [3] D. Bharadia, E. McMillin, and S. Katti, "Full duplex radios," in *Proc. ACM SIGCOMM 2013*, pp. 375-386, Hong Kong, China, Aug. 2013.
- [4] J. I. Choi, M. Jain, K. Srinivasan, P. Levis, and S. Katti, "Achieving single channel, full duplex wireless communication," in *Proc. MobiCom 2010*, pp. 1-12, Chicago, USA, Sept. 2010.
- [5] W. J. Kim, T. W. Song, T. Y. Kim, and S. H. Pack, "Medium access control protocols for full-duplex communications in WLAN systems: approaches and challenges," *J. KICS*, vol. 40, no. 7, pp. 1276-1285, Jul. 2015.
- [6] A. Sahai, M. Duarte, E. Everett, J. Bai, G. Patel, C. Dick, and A. Sabharwal, *Full duplex wireless: from experiments to theory*, Retrieved July, 2015, from [http://scenic.princeton.edu/openhouse2013/slides/Keynote\\_Ashu.pdf](http://scenic.princeton.edu/openhouse2013/slides/Keynote_Ashu.pdf).
- [7] S. W. Jeon, "Recent study on interference management for full-duplex cellular systems," *J. KICS*, vol. 40, no. 7, pp. 1266-1275, Jul. 2015.
- [8] M. Duarte and A. Sabharwal, "Full duplex wireless communications using off the shelf radios: feasibility and first results," in *Proc. ASILOMAR 2010*, pp. 1558-1562, Pacific Grove, USA, Nov. 2010.

- [9] M. Jain, J. I. Choi, T. M. Kim, D. Bharadia, S. Seth, K. Srinivasan, P. Levis, S. Katti, and P. Sinha, "Practical, real-time, full duplex wireless," in *Proc. MobiCom 2011*, pp. 301-312, Las Vegas, USA, Sept. 2011.
- [10] E. Aryafar, M. A. Khojastepour, K. Sundaresan, S. Rangarajan, and M. Chiang, "MIDU: enabling MIMO full duplex," in *Proc. MobiCom 2012*, pp. 257-268, Istanbul, Turkey, Aug. 2012.
- [11] C. Y. An and H. G. Ryu, "SSD (Simultaneous Single Band Duplex) system using RF cancellation and digital cancellation," *J. KICS*, vol. 39A, no. 2, pp. 100-108, Feb. 2014.
- [12] S. Haykin, *Adaptive filter theory*, 4th Ed., Pearson, 2002.
- [13] S. M. Alamouti, "A simple transmit diversity technique for wireless communications," *IEEE J. Select Areas Commun.*, vol. 16, no. 8, pp. 1451-1458, Oct. 1998.
- [14] *Guidelines for evaluation of radio transmission technologies for IMT-2000*, Rec. ITU-R M.1225, 1997.

한수용 (Suyong Han)



2015년 2월 : 한국항공대학교 항공전자 및 정보통신공학부 졸업  
2015년 3월~현재 : 한국항공대학교 항공전자정보공학부 석사 과정  
<관심분야> 이동통신, 통신신호처리, 모뎀 설계

송충근 (Choonggeun Song)



2015년 2월 : 한국항공대학교 항공전자 및 정보통신공학부 졸업  
2015년 3월~현재 : 한국항공대학교 항공전자정보공학부 석사 과정  
<관심분야> 이동통신, 통신신호처리, 모뎀 설계

최지훈 (Jihoon Choi)



1993년~1997년 : KAIST 전기 및전자공학과 학사  
1997년~2003년 : KAIST 전자전산학과 석사 및 박사  
2003년~2004년 : University of Texas, Austin 방문연구원  
2004년~2008년 : 삼성전자 정보통신총괄 책임연구원  
2008년~현재 : 한국항공대학교 항공전자정보공학부 부교수  
<관심분야> 이동통신, 통신신호처리, 모뎀 설계