

수중 원통형 구조물의 총 음향방사파워 예측

Prediction of Total Acoustic Radiation Power of the Submerged Circular Cylindrical Structures

한 승 진* · 이 종 주* · 강 명 환*
Seungjin Han, Jongju Lee and Myunghwan Kang

(Received September 12, 2014 ; Revised November 13, 2014 ; Accepted November 13, 2014)

Key Words : Acoustic Radiation Power(음향방사파워), Acoustic Radiation Efficiency(음향방사효율), Vibration Velocity(진동 속도)

ABSTRACT

This study investigates an efficient method to estimate the total acoustic radiation power of submerged circular cylindrical structures. Since the acoustic radiation power of submerged vehicles can be changed during the operation, the estimation for its monitoring onboard is required to accomplish the missions. The total acoustic radiation power is estimated using the measured velocity and the calculated radiation efficiency of the surface which consists of submerged rectangular plate elements. Experiments are carried out to validate the estimation approach. Comparisons of the estimation results with the measurements show that they are in a good agreement for the mid-high frequency range and match well for the cases of different excitation locations which correspond to the different operation modes of underwater vehicles as well. Therefore, this estimation method can be applied effectively to the development of the radiated noise monitoring-system.

1. 서 론

잠수함, 어뢰 등의 전장 환경에서의 피탐지 성능은 잠수함의 생존성 및 어뢰의 공격성공률에 중요한 영향 인자이며 피탐확률을 감소시키기 위하여 수중 무기체계의 수중 음향방사소음 예측에 대한 연구들이 수행되었다. 방사소음의 예측은 무기체계의 설계 및 건조단계뿐 아니라 무기체계의 운용 중에도 중요하다. 함정의 경계임무, 어뢰공격 임무, 회피임무 등 임무에 따라 다른 운용 모드로 운용되고 그에 따라 작동되는 장비의 운용도 다르다. 이러한 장비 운용

모드의 변화는 선체 가진력의 변화와 그에 따른 방사소음의 실시간 변화를 가져올 수 있다. 따라서 방사소음 실시간 모니터링은 함정의 임무 성공률을 높이는 중요한 수단을 제공한다.

대부분의 수중무기체계는 원통형 구조로 단순화 가능하고 이러한 원통형 구조물의 음향방사파워를 예측하기 위해서 많은 계산 요소와 시간이 소요되는 BEM, FEM 등의 수치해석적 방법은 실시간 모니터링 목적으로는 비효율적이다. 레일리 적분(Rayleigh integral)을 이용하면 평면 구조물 표면 속도를 이용하여 음향파워를 비교적 높은 정확도로 빠른 시간에 계산할 수 있다. Fahline⁽¹⁾ 등은

† Corresponding Author ; Member, Agency for Defense Development
E-mail : sjhan@add.re.kr
Tel : +82-55-540-5413, Fax : +82-55-542-3737
* Member, Agency for Defense Development

‡ Recommended by Editor SungSoo Na

© The Korean Society for Noise and Vibration Engineering

표면요소의 실제 음향 특성변수를 분할된 요소의 평균음압과 체적속도로 근사화하고 레일리 적분을 이용하여 분할요소의 기여도합을 계산하여 음향방사파워를 계산하는 lumped parameter method를 제안하였다. Hashimoto⁽²⁾는 임의 형상의 평판 표면의 직사각형 요소를 동일면적을 갖는 원형 피스톤 음원으로 치환하여, 원형 피스톤 음원의 방사임피던스를 이론적으로 계산하고 진동속도는 측정하는 계산과 측정이 혼합된 방사효율 측정 방법(DCM, discrete calculation method)를 제안하였다. 그러나 레일리 적분은 기본적으로 무한 평면 배플(baffle) 위의 평판에 적용되는 방법이다. Herrin⁽³⁾은 이러한 레일리 적분을 이용한 총 음향파워 계산방법은 평면구조가 많은 구조물에는 비교적 정확한 결과를 보이나 원통형 구조물과 같이 곡면이 존재하는 구조물에는 큰 오차가 발생함을 확인하였다.

Crawford⁽⁴⁾는 헬름홀츠 적분 방정식(Helmholtz integral equation)으로부터 원음장 조건 가정과 구조물 표면에서의 평면파 가정을 적용하고 근거리 음압 측정값을 이용하여 잠수함의 방사소음을 예측하였다. Takaaki⁽⁵⁾는 Crawford⁽⁴⁾와 유사한 방법으로 수상함의 방사소음을 예측하는 방법을 연구하였다. 이러한 방법은 레일리 적분과 같이 배플 조건의 평면구조에만 적용되는 제약 조건을 피할 수 있으나 구조물의 표면음압을 계속해야하는 난점이 있으며, 실시간 모니터링 시스템에서는 구조물 표면 음압값을 예측하는 것은 불가능하다. 이러한 문제를 해결하고자 Takaaki⁽⁶⁾는 평판 구조물 표면을 분할하고 다이폴 음원으로 가정하였다. Crawford⁽⁴⁾와 Takaaki⁽⁵⁾ 방법의 표면 음압을 측정하는데 있어서 공기중 다이폴음원의 방사효율과 표면 진동속도를 이용한 진동-음향 변환 근사식을 도입함으로써 음압의 측정 없이 표면 진동 속도를 이용하는 방법을 제시하였다.

이 논문에서는 이러한 관련 연구내용을 바탕으로 평판에 대한 Hashimoto⁽²⁾ 및 Takaaki⁽⁶⁾의 방법을 응용하여 잠수함 등과 같은 수중의 원통형 구조물에 대해서 진동속도 측정과 표면 요소의 방사효율 계산을 결합한 효율적인 수중 음향방사파워 예측 방법을 제안하고자 한다. 구조물의 소음방사 표면을 등가의 음향 특성치를 갖는 평판 요소로 분할하고, Crawford⁽⁴⁾와 Takaaki⁽⁵⁾가 적용한 원거리 음장 및

방사 표면에서의 평면파 가정을 적용한 헬름홀츠 적분 방정식을 이용한다. 표면 요소의 방사효율을 적용하는데 있어서 Takaaki⁽⁶⁾의 공기중 다이폴 음원의 방사효율을 이용하면 수중에서의 음향파워가 과대하게 예측되므로 적합하지 않다. 따라서 이 연구에서는 수중에서의 음향방사 특성이 고려되도록 분할 요소에 대한 평균 음압과 평균 속도의 관계식으로 정의되는 평판 요소의 방사효율을 도입하고 점수효과를 고려하여 총 음향방사파워를 산출하였다. 표면 요소의 방사효율은 Cheng⁽⁷⁾, Kim⁽⁸⁾의 점수평판의 방사효율 근사식에 관한 연구내용을 적용하였다. 유사 연구로써 Han⁽⁹⁾은 수상함을 평판 요소로 분할하고 분할된 평판 요소의 방사효율 근사식을 이용하여 각 분할 요소의 파워합을 계산함으로써 합정의 수중 방사소음을 예측하였다.

수조 시험시설에서 원통 구조물의 표면 속도와 음향방사파워 측정 시험을 수행하고 예측방법을 검증하였다.

2. 음향방사파워 예측 방법

음향방사파워는 구형 원음장면의 음향 인텐시티를 적분하여 식 (1)과 같이 계산된다.

$$W_{tot} = \int_{\theta=0}^{2\pi} \int_{\phi=-\pi/2}^{\pi/2} \frac{|p(r_0)|^2}{2\rho_0 c_0} r_0^2 \cos\phi d\phi d\theta \quad (1)$$

Fig. 1에 원통형 진동 구조물 및 원음장 좌표계를 나타내었다. 헬름홀츠 방정식으로부터 거리 r 인 지점, P 의 음압은 식 (2)와 같다.

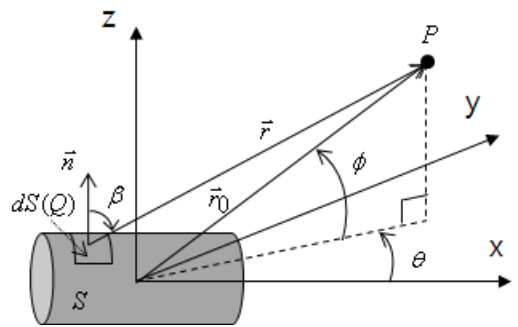


Fig. 1 Coordinate systems for cylindrical structures

$$p(P) = - \iint_S \left(p(Q) \frac{\partial g}{\partial n} - g \frac{\partial p(Q)}{\partial n} \right) dS \quad (2)$$

여기서 \vec{n} 은 표면요소 dS 에 수직인 벡터이고 β 는 \vec{n} 과 \vec{r} 벡터가 이루는 각이며 $g = -e^{ikr}/4\pi$ 는 자유음장 그린함수, Q 는 구조물 표면 임의의 점이다.

헬름홀츠 적분방정식(식 (2))에 Crawford⁽⁴⁾와 Takaaki⁽⁵⁾가 적용한 원거리 가정 및 평면파 가정은 각각 식 (3), (4)와 같다.

$$\frac{\partial}{\partial n} \left(\frac{e^{ikr}}{r} \right) \approx -ik \left(\frac{e^{ikr}}{r} \right) \cos\beta \quad (3)$$

$$\frac{\partial p}{\partial n} \approx ikp \quad (4)$$

식 (2), (3), (4)로부터 원음장 점 P 에서의 음압은 식 (5)와 같다.

$$p(P) = - \frac{ik}{4\pi} \iint_S A_r dS \quad (5)$$

여기서 $A_r = (1 + \cos\beta) \frac{e^{ikr}}{r} p(Q)$ 이다.

표면 음압, $p(Q)$ 의 요소 면적 dS 에서의 평균음압을 $\overline{p(Q)}$ 로 정의하고 평균진동 속도를 $\overline{v(Q)}$ 로 정의한다. 면적 dS 에 접한 매질의 에너지 밀도는 $(1/2)\rho_0 \overline{v}^2$ 이다. 따라서 표면에서 방사되는 음향파워는 $(1/2)\rho_0 \overline{v}^2 c_0 dS$ 이다. 그러나 모든 에너지가 방사되는 것은 아니므로 표면 요소의 방사효율을 적용하면 구조물 표면에서의 평면파 전파를 가정하였으므로 표면에서의 총 음향파워는 식 (6)과 같이 근사할 수 있다.

$$\frac{|\overline{p}|^2}{2\rho_0 c_0} dS = \frac{1}{2} \rho_0 c_0 \overline{v}^2 dS \sigma \quad (6)$$

여기서 ρ_0 는 매질의 밀도, c_0 는 음속이고, 방사효율 σ 는 다음과 같이 정의된다.

$$\sigma(\omega) = \frac{W(\omega)_{rad}}{\rho_0 c_0 \Delta S v(\omega)^2} \quad (7)$$

식 (1), (5), (6)으로부터 총 음향방사파워는 식 (8)과 같다.

$$W_{tot} = \frac{1}{2\rho_0 c_0} \int \int p \cdot p^* r_0^2 \cos\phi d\phi d\theta$$

$$p \cdot p^* = \frac{k^2}{16\pi} \sum_i^N \sum_j^N \frac{1}{2} (A_{ri} A_{rj}^* + A_{ri}^* A_{rj})$$

$$= \frac{\rho_0^2 c_0^2 k^2}{32\pi^2} \sum_i^N \sum_j^N \frac{1}{r_i r_j} (1 + \cos\beta_i)(1 + \cos\beta_j)$$

$$\cdot (\overline{v_i v_j} e^{ik(r_i - r_j)} + \overline{v_i^* v_j^*} e^{ik(r_j - r_i)}) \sqrt{\sigma_i \sigma_j} \Delta S_i \Delta S_j \quad (8)$$

p^* 는 p 의 켈레복소수(complex conjugate)이다.

식 (8)은 식 (5), (6)에서 표면의 방사 임피던스를 $z = p/v = \rho_0 c_0 \sqrt{\sigma}$ 로 가정한 것과 동일한 결과이다. 따라서 식 (5)와 (6)의 가정은 고주파수 영역에서의 임피던스($z = \rho_0 c_0$)가정과 유사하다. $\sigma = 1$ 인 경우 식 (5)는 식 (9)에 나타난 원거리 조건에서의 고주파수 BEM 방정식⁽³⁾과 동일하다.

$$p(P) = \iint_S ik\rho_0 c_0 v g \left(1 + \frac{\vec{r}}{r} \cdot \vec{n} \right) dS \quad (9)$$

해석결과 또한 고주파수 BEM이 가지는 특성대로 저주파수 영역에서의 오차가 증가하는 경향을 보인다.

식 (8)을 이용하여 구조물 표면 요소의 진동 속도 측정값과 방사효율로 계산한 값으로부터 총 음향방사파워를 계산할 수 있다. 방사효율은 측정하지 않고 접수 평판의 평균 방사효율(average radiation efficiency) 계산 값을 적용하는 것이 본 논문의 핵심이며 다음 3장에서 표면 요소의 방사효율 산출 방법을 기술한다.

3. 표면 요소의 음향방사효율 산출

표면 요소의 진동에 의한 방사효율은 중첩된 많은 모드들의 방사기여도의 합으로 계산할 수 있다. 단일 모드의 방사효율은 모달 방사효율(modal radiation efficiency), 총 방사효율(total radiation efficiency)은 평균 방사효율(average radiation efficiency)로 불린다⁽¹⁰⁾. Wallace⁽¹¹⁾ 및 Xie⁽¹⁰⁾ 등은 모달 합산 방법(modal summation approach)을 이용하여 공기중 평판의 평균 방사효율 계산 근사식을 연구하였다. 수중에서는 공진주파수가 크게 변화하므로 유체 하중의 영향을 반드시 고려하여야 한다.

Cheng⁽⁷⁾, Kim⁽⁸⁾은 유체하중에 의한 부가질량의 영향을 고려하여 접수 평판의 방사효율을 연구하였다. 단순 지지된 접수 사각 평판의 평균 방사효율은 식 (10)과 같다⁽⁷⁾.

$$\sigma_{avg} = \frac{\sum_{m=1n=1}^{\infty} \sum_{m=1n=1}^{\infty} \sigma_{mn} [(\omega'_{mn} - \omega)^2 + \eta^2 \omega'^4_{mn}]^{-1}}{\sum_{m=1n=1}^{\infty} \sum_{m=1n=1}^{\infty} [(\omega'_{mn} - \omega)^2 + \eta^2 \omega'^4_{mn}]^{-1}} \quad (10)$$

여기서, σ_{mn} 은 사각평판의 모달 방사효율^(10,11)이고, ω'_{mn} 은 접수 평판의 공진주파수^(7,12)이다.

$$\sigma_{nm} = \frac{64k^2 L_x L_y}{\pi^6 m^2 n^2} \cdot \int_0^{\pi/2} \int_0^{\pi/2} \left[\frac{\cos(\frac{\chi}{2}) \cos(\frac{\psi}{2})}{\{(\chi/(m\pi))^2 - 1\} \{(\psi/(n\pi))^2 - 1\}} \right]^2 \cos\phi \, d\phi \, d\theta \quad (11)$$

$(\chi = kL_x \sin\phi \cos\theta, \psi = kL_y \sin\phi \sin\theta)$

$$\omega'_{mn} = \sqrt{\frac{D}{m_s + m_a} \left[\left(\frac{m\pi}{L_x} \right)^2 + \left(\frac{n\pi}{L_y} \right)^2 \right]} \quad (12)$$

$$= \omega_{mn} \frac{1}{\sqrt{1 + m_s/m_a}}$$

여기서, $D = Eh^3 / [(12(1 - \nu^2))]$, $m_s = \rho_s h$, $m_a \approx \rho_0 / \sqrt{k_{mn}^2 - k_0^2}$, ρ_s 는 구조물의 밀도, h 는 구조물 두께, ν 는 푸아송비이다.

접수 평판의 평균 방사효율 근사식은 공기중 방사효율 근사식과 유사한 형태이며 코너모드 영역에 부가질량 효과가 추가되었으며 식 (13)과 같다^(7,8).

$$\sigma = \frac{4S}{c_0^2} f^2, \quad f < f_{1,1}$$

$$\sigma = \frac{2\pi^2 D}{c_0^2 S m_s (1 + \rho_0/k_p)}, \quad f_{1,1} < f < f_B \quad (13)$$

$$\sigma = \frac{Pc_0 (1 - \alpha^2) \ln[(1 + \alpha)/(1 - \alpha)] + 2\alpha}{4\pi^2 S f_c (1 - \alpha^2)^{3/2}}, \quad f_B < f < f_c$$

여기서, $f_B = 100(\lambda_c/P)(c/P)$, $\alpha = \sqrt{f/f_c}$, $f_c = (c_0^2/2\pi h) \sqrt{12\rho(1 - \nu^2)/E}$ 이고, 평판의 파수, k_p 는 분

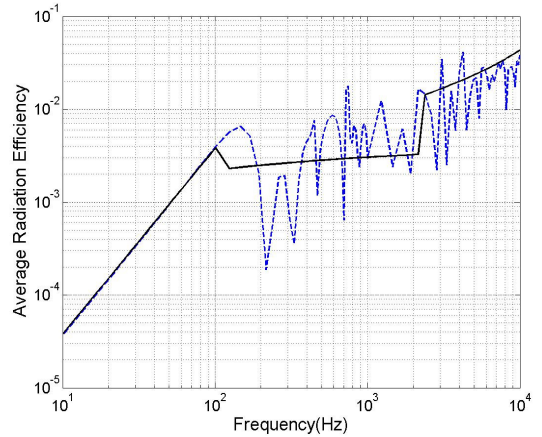


Fig. 2 Average radiation efficiency of a rectangular steel plate(- : modal summation approach, --: approximation formulae)

산식(dispersion equation) $k_p^4 = [(m_s + \rho_0/k_p)\omega^2]/D$ 로부터 계산된다⁽⁷⁾. 그리고 $f_{1,1}$ 은 첫 번째 모드 주파수이며 $f_{1,1}$ 이하 첫 번째 영역에서는 모노폴(monopole) 방사를 나타내며 두 번째 영역은 코너모드(corner mode) 영역으로 방사효율이 거의 일정하고 세 번째 영역은 임계주파수 이하의 엣지모드(edge mode) 영역으로 주파수 증가에 따라 방사효율이 증가한다.

Fig. 2에 $L_x = 0.4$ m, $L_y = 0.53$ m, $h = 8$ mm인 강판의 평균 방사효율 계산결과를 모달 합산 방법과 근사 공식의 계산 결과를 각각 나타내었다. 강판의 물성치는 $E = 199 \times 10^9$ N/m², $\rho_s = 7850$ kg/m³, $\nu = 0.3$, $\eta = 0.001$ 이다.

모달 합산 방법에 의한 결과는 관심 주파수 근처의 공진 모드의 기여도가 고려되며 비교적 모드 밀도가 낮은 코너모드 영역에서는 특정 모드의 영향에 따라 방사효율의 변화가 크게 일어난다. 평균방사효율은 주어진 주파수 영역내의 모든 모드 기여도를 고려하나 잠수함과 같은 내부 기계류 진동에 의한 실제적인 진동장의 경우 임의의 일부 모드만 기여할 수 있다. 따라서 이러한 모드 기여도 및 가진 위치와 가진력 특성에 따른 방사효율 특성을 정확히 반영하는 것은 어려우며, 이러한 불가피한 오차를 감안하여 평균 방사효율의 근사 공식(식 (14))을 표면 요소의 방사효율로 대입하였다.

4. 총 음향방사파워 산출 예

4.1 표면 속도 및 방사파워 측정

Fig. 3에 원통 및 하이드로폰 배열의 수조 설치 모습을 나타내었다. 직경 1.35 m, 길이 4 m, 두께 8 mm의 원통 구조물에 대한 가진 실험을 수조에서 수행하였다. 내부 벽면에 원주방향으로 8개, 길이방향으로 8개씩, 총 64개의 가속도 센서를 부착하였다. 가속도 센서가 부착된 표면 요소에 점 가진 형태의 직접적인 큰 가진이 없고 주변 표면 요소 및 내부 구조를 통하여 전달된 다수의 진동이 중첩되어 나타나므로 분할된 작은 면적내에서는 진동수준의 변화가 크지 않다고 가정하고 해당 측정치를 표면 요소의 평균 진동속도로 간주하였다. 분할된 요소내에 진동수준의 변화가 큰 경우에는 가속도 센서를 추가 설치하여 요소내의 평균 진동속도를 측정해야 오차를 감소시킬 수 있다. 근접 음장 계측 단면에서 반원주방향으로 16개의 하이드로폰 배열을 설치하고 하이드로폰 이송장치를 이용하여 길이방향으로 스캔하며 음압을 측정하였다. 음압 스캔은 좌우 반원에 대해 각각 수행하였으며 원주방향 총 31개 지점에서 측정하였다. 수중 운동체 내부의 기계류 소음원을 모의하기 위하여 마운팅 블록 위에 가진기를 설치하였다.

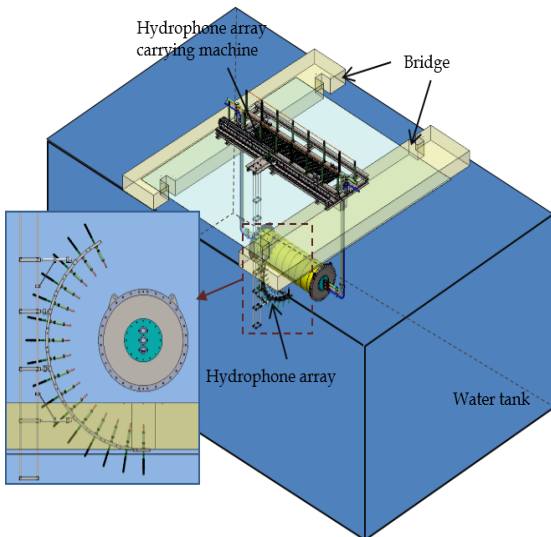


Fig. 3 Measurement setup sketch

실제 수중 운동체 시스템은 운용 모드에 따라 내부 기계류에 의한 가진 위치가 변할 수 있으므로 이러한 특성을 반영하기 위하여 임의로 선정된 3개의 다른 지점을 각각 가진하였다(Fig. 4). 가진 위치에 따라 표면 진동장 및 음향방사파워가 변화되며 가진 위치 각각에 대하여 예측결과를 측정결과와 비교하여 검증하였다.

측정 주파수는 250, 450, 650, 850, 1250, 1550, 1750, 1950, 2150, 2450Hz이다. ACOEM사의 NetdB 근접음장 계측시스템 및 dBVision SW⁽¹⁰⁾를 이용하여 측정하고 총 음향방사파워를 산출하였다.

4.2 음향방사파워 산출 및 실험결과와 비교

4.1절 실험으로부터 원통 구조물 표면 속도 측정값과 식 (8)과 (13)을 이용하여 총 음향방사파워를 산출하였다. 원통을 가속도 센서 위치에 해당하는 64개의 요소로 나누고 동일 면적(0.4 m×0.53 m)의 평판 평균방사효율을 적용하였다. 세 개의 서로 다른 위치에서 가진 하였을 경우에 총 음향방사파워 측정값과 예측값을 Figs. 5, 6 및 7에 각각 나타내었다. 1 kHz 이상에서는 개략적으로 5 dB이내에서 일치하는 경향을 보여주지만 저주파수 영역에서는 오차가 커지는 경향을 보이고 있다. 2장에서 언급하였듯이 식 (4)와 (5)에 내포된 고주파수 가정으로 $kL \leq 1$ 인 경우에는 평면파 가정이 적용되지 못하기 때문이다. 그리고 가진 위치에 따라 총 음향방사파워가 다름을 실험결과로부터 확인할 수 있으며 서로 다른 가진 위치 조건에 대해서도 중고주파수 영역에서는 이 연구에서 제시한 예측방법과 잘 일치하는 것을 알 수 있다.

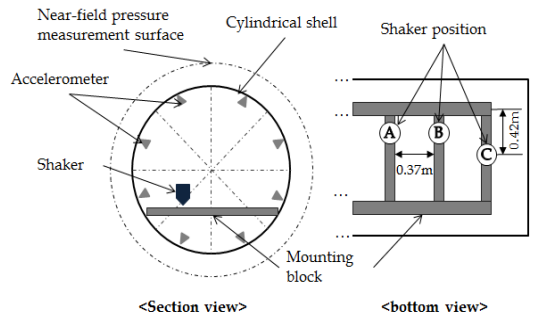


Fig. 4 Installation of accelerometers and shakers

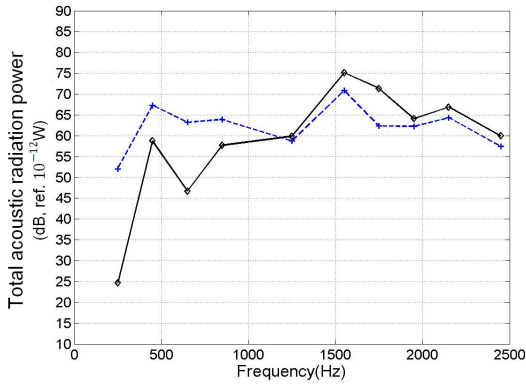


Fig. 5 Total acoustic radiation power(— : predicted, -- : measured, shaker location A)

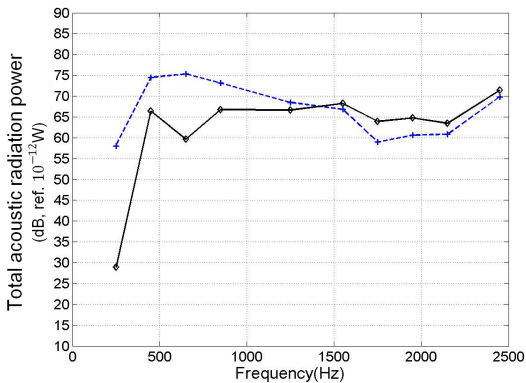


Fig. 6 Total acoustic radiation power(— : predicted, -- : measured, shaker location B)

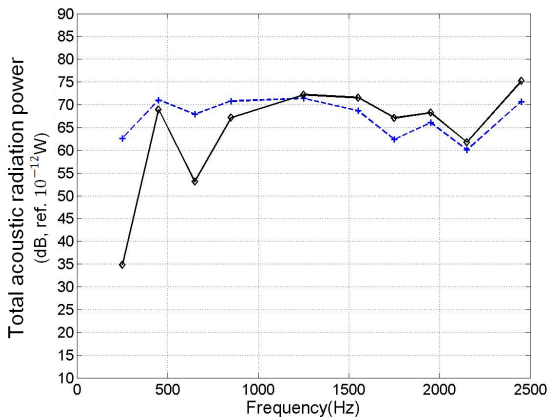


Fig. 7 Total acoustic radiation power(— : predicted, -- : measured, shaker location C)

5. 결 론

원통형 수중 운동체 내부의 기계류 진동에 의한 수중에서의 총 음향방사파워를 효율적으로 예측하기 위하여 구조물의 표면을 평판 요소로 분할하고 표면 요소의 진동 속도 측정 및 표면 요소에 접수 평판의 평균방사효율 계산 값을 적용하는 방법을 연구하였다. 예측 방법은 실험결과와 비교하여 검증하였다. 예측값과 측정값의 비교 결과 저주파수 영역에서는 오차가 커지는 경향을 보이나 중·고주파수 영역에서는 비교적 잘 일치하는 것을 확인하였다. 또한 수중 운동체의 운용 모드에 따라서 내부 기계류의 가진 위치 조건이 다를 수 있고 이에 따라 음향방사파워가 변화하는데 이러한 경우에도 예측결과가 실험결과와 중·고주파수 영역에서는 잘 일치함을 검증하였다. 따라서 이 논문에서 제시한 총 음향방사파워 예측방법은 수중 운동체의 방사소음 실시간 모니터링 시스템 연구에 효과적으로 적용 가능할 것으로 판단된다.

References

- (1) Fahline, J. B. and Koopmann, G. H., 1996, A Lumped Parameter Model for the Acoustic Power Output from a Vibrating Structure, *Journal of Acoustic Society of America*, Vol. 100, No. 6 pp. 3539~3547.
- (2) Hashimoto, N., 2001, Measurement of Sound Radiation Efficiency by the Discrete Calculation Method, *Applied Acoustics*, Vol. 62, pp. 429~446.
- (3) Herrin, D. W., Martinus, F., Wu, T. W. and Seybert, A. F., 2003, A New Look at the High Frequency Boundary Element and Rayleigh Integral Approximations, *Noise & Vibration Conference*, p. 1451.
- (4) Crawford, F. R., 1975, *Submarine Radiated Noise Far-field Beam Pattern for Discrete Frequencies from Near-Field Measurements*, Naval Postgraduate School.
- (5) Musha, T. and Shinohara, A., 1993, Evaluation of Ship Radiated Noise Level from Near-field Measurements, *Applied Acoustics*, Vol. 40, pp. 69~78.
- (6) Musha, T. and Sawatari, K., 1995, Far-field Radiated Noise Prediction using the Cross-spectrum of Surface Vibration Velocity, *Journal of Acoustic Society*

of Japan, Vol. 16, No. 6. pp. 381~383.

(7) Cheng, Z., Fan, J., Wang, B. and Tang, W., 2012, Radiation Efficiency of Submerged Rectangular Plates, Vol. 73, pp. 150~157.

(8) Kim, H. S., Kim, J. S., Kim, B. K. and Kim, S. R., 2014, A Study on the Approximation Formula for Radiation Efficiency of a Simply Supported Rectangular Plate in Water, Transactions of the Korean Society for Noise and Vibration Engineering, Vol. 24, No. 1. pp. 21~27.

(9) Han, H. S. and Lee, K. H., 2013, Estimation of Underwater Radiated Noise of Naval Vessel Using Hull Vibration, Transactions of the Korean Society for Noise and Vibration Engineering, Vol. 23. No. 5, pp. 394~400.

(10) Xie, G., Thompson, D. J. and Jones, C. J. C., 2005, The Radiation Efficiency of Baffled Plates and Strips, Journal of Sound and Vibration, Vol. 280, pp.

181~209.

(11) Wallace, C. E., 1970, Radiation Resistance of a Rectangular Panel, Journal of Acoustic Society of America, Vol. 51, No. 3, pp. 946~952.

(12) Fahy, F. and Gardonio, P., 2007, Sound and Structural Vibration, 2nd edition, Elsevier, pp. 256~268.

(13) ACOEM, 2012, dBVision 5.51 User's Manual.



Seungjin Han received his B.S. degree from KAIST in 1999, M.S. degree from KAIST in 2001. He has been a senior researcher in Agency for Defense Development since 2001. His research area includes naval ship stealth technologies and operation research.