

다중 셀 환경에서 단말 간 직접 통신을 위한 자원 할당 방식

오성민[◦], 이창희^{*}, 윤미영^{*}, 신재승^{*}, 박애순^{*}

Resource Allocation Scheme for D2D Communications in Multi-Cell Environments

Sung-Min Oh[◦], Changhee Lee^{*}, Miyoung Yun^{*}, Jaesheung Shin^{*}, Ae-Soon Park^{*}

요 약

본 논문에서는 다중 셀 환경에서 단말 간 직접 통신 (D2D: Device-to-Device)에 적합한 자원 할당 방식을 제안한다. 제안한 방식은 셀 간 간섭을 해결하기 위해 D2D 통신을 위한 자원 그룹을 할당하고, 이러한 자원 정보를 이웃 셀과 공유하는 절차를 수행한다. 또한, 셀 간 간섭을 감소시키기 위해 D2D 통신 링크 간 파워 조절 기법을 제안한다. 시뮬레이션 결과에 의하면, 셀 간 협력 자원 할당 방식은 셀룰러 상향링크와 D2D 통신 링크의 평균 SINR (Signal-to-Noise Ratio)을 10 dB 이상 유지시킬 수 있는 반면, 셀 간 비협력 자원 할당 방식은 D2D 통신 링크의 평균 SINR이 0 dB 까지 저하되었다. 또한, 제안한 방식은 셀 간 비협력 자원 할당 방식보다 셀 처리율을 8 % 향상시킬 수 있었다.

Key Words : D2D Communications, Resource Allocation, Inter-cell Coordinated

ABSTRACT

This paper proposes a resource allocation scheme suitable for D2D communications in multi-cell environment. In order to solve the inter-cell interference, the proposed scheme allocates the pre-assigned resource group and shares the information with neighbor cells. This paper also proposes a power control scheme for D2D communication to enhance the cell throughput. By the simulation results, the average SINR of the cellular uplink and D2D communication link are mostly higher than 10 dB when the proposed scheme is applied. On the other hand, with the inter-cell non-coordinated resource allocation scheme, the average SINR of the D2D communication link are decreased by 0 dB. In addition, the proposed scheme can enhance the cell throughput up to 8 % compared with the inter-cell non-coordinated resource allocation scheme.

※ 본 연구는 미래창조과학부 및 정보통신기술진흥센터의 정보통신·방송 연구개발 사업의 일환으로 수행하였음.[14-000-04-001, 초연결 스마트 모바일 서비스를 위한 5G 이동통신 핵심기술 개발]

◦ First Author and Corresponding Author : Wired & Wireless Access Research Department, Electronics and Telecommunications Research Institute (ETRI), smoh@etri.re.kr, 정회원

* Wired & Wireless Access Research Department, ETRI, ch.lee88@etri.re.kr, myyun@etri.re.kr, sjs@etri.re.kr, aspark@etri.re.kr, 논문번호 : KICS2014-07-256, Received July 7, 2014; Revised September 28, 2014; Accepted October 8, 2014

I. 서 론

단말 간 직접 (D2D: Device-to-Device) 통신 기술은 셀 용량 증대, 셀 커버리지 확장, 그리고 통신 링크 품질 향상 등과 같은 이점으로 인해 5G 통신 시스템의 핵심 기술 중 하나로 고려되고 있다^{1,2}. 이와 더불어, 최근 3GPP에서는 공공 안전 서비스 제공을 목적으로 셀룰러 통신 시스템에서의 D2D 통신 제공 방식에 대해 활발히 논의 중이다³⁻⁵.

3GPP에서는 셀룰러 상향링크 주파수 스펙트럼을 이용하여 D2D 통신을 수행하는 방안을 채택하였다⁶. 이러한 경우, 동일 자원을 사용하는 셀룰러 상향링크와 D2D 통신 링크 간 상호 간섭이 발생할 수 있고, 인접한 D2D 통신 링크 간 간섭도 발생할 수 있다. 이를 해결하기 위해 D2D 자원 할당 방식에 관한 다양한 연구들이 진행되어 왔다⁷⁻⁹.

3GPP에서는 셀룰러 상향링크 주파수 스펙트럼 중 일부를 D2D 통신만을 위한 자원 풀로 정의하여 셀룰러 통신과 D2D 통신 간 간섭을 회피하는 방식을 채택하였다³⁻⁵. 하지만, D2D 자원 풀을 고려한 프레임 구조 및 D2D 자원 풀 내 PRB (Physical Radio Block) 할당 방식 등 세부적인 내용에 관해서는 아직 논의 중에 있다.

기존 논문들에서는 주파수 재사용 이득을 얻기 위한 D2D 통신 링크의 최적 전송 파워 및 최적 D2D 통신 링크 페어링 방안을 제안하였다¹⁰⁻¹³. 여기서, 최적 D2D 통신 링크 페어링 방안은 최소 SINR (Signal-to-Noise Ratio)을 충족하면서 하나의 자원으로 지원 가능한 D2D 통신 링크 수를 최대화시키는 방법 혹은 셀 처리율을 최대화시키는 방법을 의미한다.

기존에 제안된 방안들은 주로 단일 셀 환경을 고려하였기 때문에, 다중 셀 환경에서의 셀 간 간섭으로 인해 통신 신호 품질이 보장되기 어려운 상황이 발생할 수 있다. 특히, 셀룰러 단말이 셀 경계 지역에서 상향링크 통신 시 높은 파워로 신호를 전송하기 때문에, 이웃 셀에 있는 D2D 통신 링크들에게 심각한 간섭 영향을 미칠 수 있다. 이러한 문제점을 해결하기 위해 셀 간 협력 자원 할당 방식에 관한 연구가 필요하다.

다중 셀 환경에서 셀 간 협력 자원 할당 방식으로 3GPP의 CoMP (Coordinated Multi-Point) 기술 중 CS (Coordinated Scheduling) 기술을 고려할 수 있다. CS 기술은 기지국 간 시간 및 주파수 자원 할당 정보를 교환하여 셀 간 간섭을 회피하는 방안이다. CS 기술이 실현되기 위해서는 매 TTI (Transmission Time Interval, 1 msec)마다 기지국 간 정보 교환이 이루어

져야 하지만, 기지국 간 전송 지연이 수 msec ~ 수십 msec 정도이기 때문에¹⁴, CS 기술을 적용하기 어렵다.

이에 본 논문에서는 라디오 프레임 내 D2D 통신을 위한 자원 그룹을 준정적으로 할당하고, 이러한 라디오 프레임 내 D2D 통신 자원 그룹 할당 정보를 셀 간 공유함으로써 셀 간 간섭을 회피하는 방안을 제안한다. 또한, 본 논문에서는 셀 간 간섭을 감소시키기 위해 D2D 통신 링크 간 파워 조절 방식을 제안한다. 본 논문에서는 다중 셀 환경에서 D2D 통신의 성능을 분석하기 위한 시뮬레이션을 구현하여, D2D 통신 링크의 자원 할당 방식에 따른 시뮬레이션 분석 결과를 도출한다.

II. 기존 D2D 통신을 위한 자원 할당 방식

기존 D2D 통신을 위한 자원 할당 방식은 크게 오버레이(overlay)와 언더레이(underlay) 방식으로 구분할 수 있다. 오버레이 방식은 셀룰러 통신 링크와 D2D 통신 링크 간 직교하게 자원을 할당하는 방식이고, 언더레이 방식은 셀룰러 통신 링크와 D2D 통신 링크 간 자원을 공유하는 방식이다. 오버레이 방식은 셀룰러 통신 링크와 D2D 통신 링크 간 간섭을 회피할 수 있는 장점이 있는 반면, 제한적인 자원 사용으로 인해 지원 가능한 셀룰러 통신 링크 및 D2D 통신 링크의 트래픽량이 한정적인 단점이 있다. 이와 대조적으로, 언더레이 방식은 셀룰러 통신 링크와 D2D 통신 링크 간 주파수 재사용으로 인해 자원을 더욱 효율적으로 사용 가능한 반면, 셀룰러 통신 링크와 D2D 통신 링크 간 간섭 영향으로 통신 신호 품질이 저하될 수 있다. 본 장에서는 기존 D2D 통신을 위한 자원 할당 방식들에 대해 분석하고, 기존 자원할당 방식들의 문제점들에 대해 기술한다.

2.1 오버레이 자원할당 방식

3GPP에서는 셀룰러 상향링크 주파수 스펙트럼을 이용하여 D2D 통신을 수행한다고 정의하였다. 이런 경우, 셀룰러 통신 링크와 D2D 통신 링크 간 간섭이 발생 가능하다. 이를 해결하기 위하여, 3GPP에서는 기지국이 셀룰러 통신 링크와 D2D 통신 링크의 자원을 할당하는 오버레이 기반의 중앙 집중식 자원할당 방식에 대해 논의하였다[3]. 3GPP에서 고려중인 자원 할당 방식에 관한 내용은 다음과 같다.

- 기지국은 SIB (System Information Block)와 같은 설정 정보 내에 D2D 통신을 위한 자원 풀 정보

(예, 라디오 프레임 내 시간 및 주파수 위치 정보, 자원 풀의 크기 등)를 단말에게 할당한다.

- D2D 통신을 위해서는 D2D 통신 단말이 자신의 D2D 통신 버퍼 크기 정보를 셀룰러 상향링크 채널을 통해 기지국으로 전송한다.
- 기지국은 수신한 버퍼 정보를 기반으로 셀룰러 하향링크 채널을 통해 D2D 통신 자원을 할당한다. 여기서, D2D 통신 자원은 D2D 통신 자원 풀 내 위치 하며, D2D 스케줄링 할당 (SA: Scheduling Assignment) 전송을 위한 자원 및 D2D 데이터 전송을 위한 자원을 포함한다. (SA: D2D 자원 풀 내 D2D 데이터의 전송 자원 정보(시간 및 주파수 위치)를 D2D 수신 단말에게 알려주기 위한 D2D 용 Grant를 의미함)
- D2D 송신 단말은 기지국으로부터 수신한 자원 할당 정보를 기반으로 D2D SA와 D2D 데이터를 D2D 수신 단말에게 전송한다.
- D2D 수신 단말들은 D2D 자원 풀 내 SA 영역을 모니터링 하다가 자신에게 할당된 SA가 있으면, SA를 디코딩하여 D2D 데이터가 전송될 자원의 위치 정보를 수신한다.

앞서 기술한 3GPP에서의 D2D 통신에 관한 동작 절차를 정리하면 그림 1과 같다.

3GPP에서 정의한 자원 할당 방식은 오버레이 방식을 기반으로 하기 때문에 셀 내 셀룰러 통신 링크와 D2D 통신 링크 간 간섭을 해결할 수 있다. 하지만, 오버레이 방식에서도 셀 간 자원 풀의 위치가 불일치될 경우, 그림 2와 같이 셀 간 셀룰러 통신 링크와 D2D 통신 링크 간 간섭 및 D2D 통신 링크 간 간섭이 발생할 수 있다. 이에 본 논문에서는 D2D 통신을 위한 셀 간 협력 자원 할당 방식을 제안한다.

현재 3GPP에서 논의 중인 D2D 전송 파워 제어 방

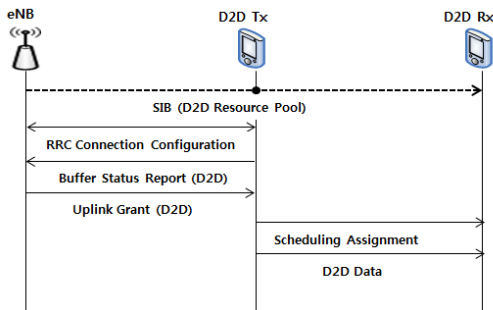


그림 1. 3GPP에서 논의한 D2D 통신 동작 절차
Fig. 1. Signaling Procedure for D2D Communications Discussed in 3GPP

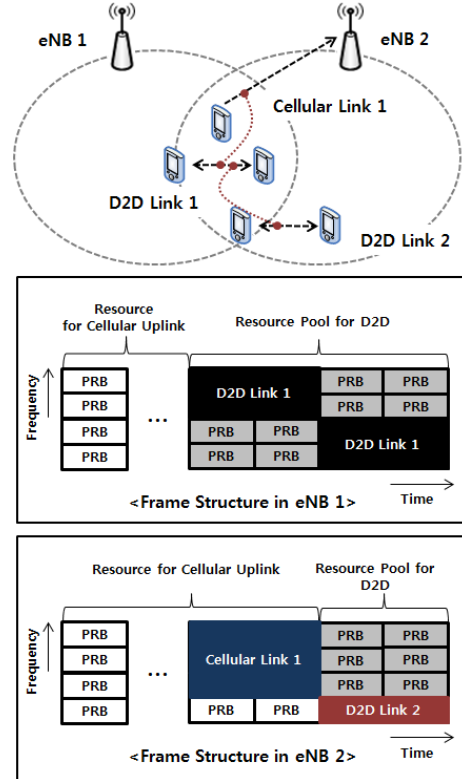


그림 2. 오버레이 자원할당 방식에서의 셀 간 간섭의 예
Fig. 2. Example of Inter-cell Interference in Overlay Resource Allocation Scheme

식은 D2D 통신 링크 간 Path-loss가 아닌 D2D 통신 단말과 기지국간 Path-loss를 기반으로 수행한다¹⁵⁾. 이러한 이유는 3GPP에서 논의 중인 D2D 통신 기술이 재난 상황 시 음성 서비스의 그룹 통신 지원을 목적으로 하기 때문이다. 하지만, 향후 Rel.-13에서는 D2D 유니캐스트 (Unicast) 통신도 논의할 계획이기 때문에 현재 논의 중인 D2D 전송 파워 제어 방식의 고도화를 위한 연구가 필요하다.

특히, D2D 유니캐스트 통신 시 고용량의 트래픽도 고려할 수 있기 때문에, 3GPP에서 고려중인 오버레이 기반 자원할당 방식을 적용 시 전송해야 할 트래픽량이 할당된 D2D 자원 그룹보다 많을 경우가 자주 발생할 수 있다. 이러한 이유로 본 논문에서는 하나의 자원으로 다수의 D2D 트래픽을 수용하는 환경을 고려하였고, 이러한 상황에서는 셀 내에서도 D2D 통신 링크 간 간섭으로 인해 신호 품질이 저하될 수 있다. 이와 더불어, 3GPP에서 논의 중인 전송 파워 제어 방식은 D2D 링크 간 Path-loss가 아닌 단말과 기지국 간 Path-loss를 기반으로 하기 때문에, 단말의 배터리

소모가 불필요하게 증가하는 문제가 있다. 이러한 문제점들을 해결하기 위해, 본 논문에서는 D2D 통신 링크 간 Path-loss 기반의 전송 파워 조절 방식을 제안한다.

2.2 언더레이 자원할당 방식

언더레이 자원할당 방식은 셀룰러 통신 링크와 D2D 통신 링크들이 동일 자원을 공유하는 방식이다. 이러한 방식은 주파수 재사용 이득을 얻을 수 있기 때문에 셀 처리율을 향상시킬 수 있는 장점이 있다. 하지만, 기존 방식들은 통신 링크 별 사선 용량의 총합을 최대화하기 위한 통신 링크 별 최적 전송 파워를 도출하는 방식이 대부분이다⁷⁻¹⁰⁾. 이러한 방식들이 적용되기 위해서는 기지국에서 최적 값을 도출하여 할당하는 방식인 중앙 집중식 파워 할당 구조이어야 한다. 이를 위해서는 기지국에서 D2D 통신 링크의 채널 정보뿐만 아니라 모든 간섭 채널 정보를 알아야 하기 때문에 다음과 같은 추가적인 사항들이 요구된다.

단말들은 주변 모든 단말들과의 채널 정보를 추정할 수 있어야 한다. (단말 간 채널 추정을 위한 파일럿 설계 및 프레임 구조 설계 등 물리 계층 레벨의 추가적인 설계 필요)

추정한 모든 단말과의 채널 정보를 매 TTI 마다 기지국으로 송신하여야 한다. (시그널링 오버헤드 증가)

이러한 요구사항들은 셀룰러 통신 시스템에 고도의 복잡도를 요구하기 때문에 실현 가능성이 희박하다고 할 수 있다. 또한, 기존 논문들에서 제안한 방식들은 매 TTI 마다 최적 파라미터들을 도출하고 할당하는 방식이기 때문에 다중 셀 환경에 적용하기 어렵다. 이에 본 논문에서는 오버레이 자원 할당 방식 기반의 셀 간 협력 자원할당 방식에 초점을 맞추었다.

III. 다중 셀 환경에서 D2D 통신을 위한 자원 할당 방식

본 논문에서는 다중 셀 환경에 적합한 D2D 통신 자원 할당 방식을 제안한다. 앞서 기술한 바와 같이, 다중 셀 환경에서 기존 자원 할당 방식을 적용하면 셀 간 간섭 및 복잡도 문제가 발생할 수 있다. 이에 본 논문에서는 다음과 같은 특징을 가진 D2D 통신 자원 할당 방식을 제안한다.

- D2D 통신 용 자원 그룹을 준정적으로 할당하고 이러한 정보를 셀 간 협력 과정을 통해 이웃 셀들과 공유한다. 이로 인해, 셀 간 셀룰러 통신 링크와 D2D 통신 링크 간 간섭을 회피한다.
- D2D 통신 링크 간 전송 파워는 D2D 통신 링크 간

Path-loss 기반으로 설정한다.

3.1 D2D 통신 용 자원 그룹을 고려한 프레임 구조

D2D 통신 용 자원 그룹은 셀룰러 상향링크의 라디오 프레임 내 서브프레임 혹은 PRB 그룹 단위로 할당할 수 있다. 또한, D2D 서브프레임 내에서는 D2D 통신 링크 간 데이터 전송 자원에 관한 정보 전송을 위한 SA가 존재하며, D2D 서브프레임 내 나머지 자원들은 데이터 전송 및 파일럿 등으로 사용될 수 있다. 여기서, D2D 서브프레임 내 파일럿은 D2D 통신 링크 간 채널 및 Path-loss를 추정하기 위해 사용될 수 있다. 할당된 D2D 서브프레임은 라디오 프레임 단위로 반복된다. 기지국이 D2D 자원 그룹 량을 조절할 수 있다. 이에 대한 자세한 설명은 다음 장에서 기술한다.

3.2 셀 간 협력 자원 할당 방식

셀 간 협력 자원 할당 방식은 정의한 D2D 서브프레임에 관한 정보를 셀 간 공유함으로써 셀 간 간섭을 회피하는 방안이다. 여기서, D2D 서브프레임 정보는 D2D 서브프레임의 수와 해당 서브프레임의 위치 정보를 의미한다. 셀 간 협력을 용이하게 하기 위해, 다음과 같이 D2D 서브프레임 수와 위치를 정의한다.

D2D 서브프레임은 셀룰러 통신 링크와 D2D 통신 링크 간 간섭을 회피하기 위해 기본적으로 라디오 프레임 내 한 개의 서브프레임이 할당된다. 이러한 정보는 기지국이 SIB 메시지를 통해 모든 단말들에게 브로드캐스팅한다. 또한, 셀 내 D2D 통신 링크 간 간섭이 심할 경우, 기지국이 라디오 프레임 내 최대 2 개의 D2D 서브프레임을 할당할 수 있다.

그림 3은 라디오 프레임 내 D2D 서브프레임의 수를 결정하는 알고리즘을 나타낸다. $R_A(\tau)$ 는 τ 번째 라디오 프레임에서 D2D 통신 링크를 위해 할당한 PRB의 수이고, N 은 라디오 프레임의 최대 인덱스를 나타내며, Th 는 D2D 서브프레임 수 결정 관련 파라미터이다. 또한, a 는 $R_A(\tau)$ 의 평균 관련 파라미터($0 \leq a \leq 1$)이고, G 는 하나의 서브프레임 내 PRB 수이며, K 는 라디오 프레임 내 D2D 서브프레임 수를 의미한다. 즉, D2D 서브프레임 수는 D2D 통신을 위해 할당된 평균 PRB 수와 D2D 서브프레임 내 PRB 수의 비율에 따라 결정된다. 여기서, a 를 높은 값으로 설정하면, D2D 통신을 위해 할당된 평균 PRB 수가 시간에 둔감하게 변화하기 때문에 셀 간 협력 시 용이하다. 하지만, D2D 통신 링크가 급증할 경우 기지국에서 하나

Decision Algorithm for the Number of D2D Subframes

```

1:  $R_A(0) \leftarrow 0$  and  $\tau \leftarrow 1$ 
2: while  $\tau < N$  do
3:   calculate  $R_A(\tau)$ 
4:    $R_A(\tau) \leftarrow \alpha \cdot R_A(\tau - 1) + (1 - \alpha) \cdot R_A(\tau)$ 
5:    $\lambda(\tau) \leftarrow R_A(\tau)/G$ 
6:   if  $\lambda(\tau) > Th$  then
7:      $K \leftarrow 2$ 
8:   else if
9:      $K \leftarrow 1$ 
10:  end if
11:   $\tau \leftarrow \tau + 1$ 
12:  if  $\tau = N$  then
13:     $R_A(0) \leftarrow R_A(\tau - 1)$ 
14:     $\tau \leftarrow 1$ 
15:  end if
16: end while
    
```

그림 3. D2D 서브프레임 수 결정 알고리즘
Fig. 3. Decision Algorithm for the Number of D2D Subframes

의 PRB를 동시에 2 개 이상의 D2D 링크에게 할당할 수 있기 때문에, 셀 내 D2D 링크 간 간섭이 심화될 수 있는 단점이 있다. 제안한 방식에서는 Path-loss 기반 파워 조절 방식을 이용하여 이러한 문제점을 해결한다.

D2D 서브프레임의 위치는 셀 간 협력을 용이하게 하기 위해, 라디오 프레임의 맨 마지막으로부터 하나 혹은 두 개의 서브프레임만을 이용한다. 예를 들어, 라디오 프레임 내 서브프레임의 최대 인덱스를 H 로 정의하면, D2D 서브프레임의 인덱스는 $H-1$ 과 H 이다. 만약, 기지국에서 D2D 서브프레임 수 증가를 결정할 경우 주변 기지국들에게 자신의 라디오 프레임 정보를 전송한다.

3.3 Path-loss 기반 전송 파워 조절 방식

기존 논문들에서 제안된 최적 파워 할당 방식은 모든 단말 간 채널 정보를 기지국이 알아야 하는 제약 사항이 있다. 이로 인해, 본 논문에서는 D2D 통신 링크 간 간섭을 완화 시키기 위해 D2D 통신 링크 간 Path-loss 기반 파워 조절 방식을 도입한다. 제안한 방식은 D2D 통신 단말 간 수행되며, 식 (1)에 의해 송신 파워를 결정한다.

$$P_t = \min(P_{max}, P_0 + PL + 10 \cdot \log_{10}(m) + \Delta), \quad (1)$$

여기서 P_{max} 와 P_0 는 각각 최대 전송 파워와 타겟 수신 파워이고, PL 은 D2D 통신 링크 간 Path-loss를 의미하며, m 과 Δ 는 각각 할당된 PRB 수와 파워 조절을 위한 피드백 파라미터이다. 본 논문에서는 D2D 통신

링크 간 Path-loss를 추정하기 위해 다음의 세 가지 사항들을 가정한다. (1) D2D 통신 링크 간 주기적으로 D2D 링크 용 참조 신호(D2DRS: D2D Reference Signal)가 전송된다. (2) 기지국이 참조 신호 세기(Reference Signal Power)를 SIB를 통해 모든 D2D 단말에게 전송한다. (3) D2D 단말은 주기적으로 D2DRS를 측정하여 Path-loss를 계산한다. P_0 는 D2D 통신 링크의 서비스 품질(QoS: Quality of Service)를 충족시키기 위한 최소 수신 파워를 의미하며, 기지국이 결정하여 D2D 단말들에게 할당하는 파라미터이다. 기지국은 P_0 를 통해 네트워크의 간섭 현상을 조절할 수 있다. PL 와 Δ 는 D2D 수신 단말이 송신 단말에게 피드백하는 파라미터이다. Δ 를 통해 D2D 통신 링크 간 통신 환경의 변화에 따라 신속하게 D2D 링크의 전송 파워를 조절할 수 있다. m 은 그림 2에서와 같이 자원 요청 및 할당 과정에서 기지국으로부터 할당된다. D2D 통신 링크 간 Path-loss 기반 전송 파워 조절 방식에 대한 동작 절차는 그림 4와 같다. 여기서, 3GPP에서 논의 중인 전송 파워 조절 방식은 D2D 단말과 기지국 간 Path-loss를 기반으로 수행되지만, 본 논문에서 기술한 D2D 전송 파워 조절 방식은 D2D 통신 링크 간 Path-loss를 기반으로 한다는 점이 다르다.

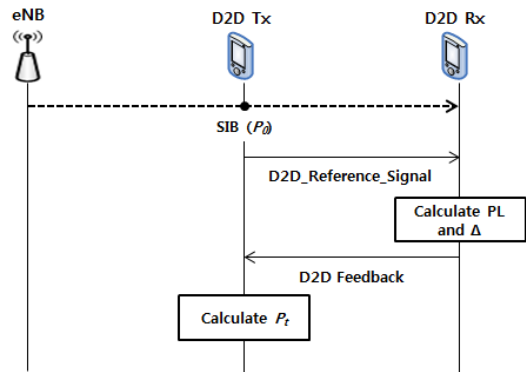


그림 4. Path-loss 기반 전송 파워 조절 방식
Fig. 4. Path-loss based Transmission Power Control Scheme

IV. 시뮬레이션 분석 결과

본 장에서는 제안한 방식에 관한 시뮬레이션 성능 분석 결과를 기술한다. 다중 셀 환경을 구축하기 위해 ISD (Inter-Site Distance) 500m인 기지국 7 개를 배치하였고, 셀 당 4 개의 셀룰러 상향링크 단말을 배치하였다. 또한, 셀 내 셀룰러 단말과 D2D 송신 단말을

랜덤하게 배치하였으며, D2D 수신 단말은 D2D 송신 단말과 50 m 반경 내에서 랜덤하게 배치하였다. 셀룰러 단말과 D2D 송신 단말은 Random Waypoint 방식으로 이동하고, D2D 수신 단말은 D2D 통신 링크가 연결된 D2D 송신 단말의 이동 지점에서 다시 랜덤하게 배치된다. 셀 간 간섭의 분석을 용이하게 하기 위해 라디오 프레임 내 D2D 서브프레임 수는 1 개로 고정시켰다. 또한, 매 서브프레임마다 통신 링크 당 할당하는 PRB 수는 2 개로 일정하게 고정하였다. 이와 더불어, 본 시물레이션에서는 D2D 서브프레임 내 PRB 수보다 D2D 링크 수가 많은 경우에는 랜덤하게 D2D 링크를 선택하여 동일 자원을 할당하도록 구현하였다.

이와 더불어, 시물레이션에서는 Full Buffer 모델을 가정하였다. 즉, 모든 셀룰러 상향링크 단말 혹은 D2D 단말은 지속적으로 전송할 패킷을 생성하고 기지국으로 자원 요청 메시지를 전송한다. 기지국은 수신한 자원 요청 메시지를 기반으로 매 서브프레임마다 스케줄링 한다. 단말들은 기지국으로부터 자원을 할당받은 후 패킷을 전송하고, 바로 전송할 패킷을 생성하고 다시 자원 요청 메시지를 기지국으로 전송한다. 시물레이션 파라미터는 표 1과 같다. 표 1에서 D2D 링크의 타겟 수신 파워를 - 88 dBm이라고 가정하였는데, 이는 3GPP에서 고려중인 D2D 통신 서비스로 음성 서비스를 고려하고 있기 때문이다.

본 논문에서는 제안한 방식에 관한 성능을 비교 분석하기 위해 다음의 세 가지 시나리오를 정의한다.

- Inter-cell Non-Coordinated Resource Group with UE-eNB Path-Loss based Power Control (Non-ICRG with UE-eNB PL PC): 3GPP에서 논

의 중인 자원 할당 및 D2D 전송 파워 조절 방식을 기반으로, 셀 간 비협력 자원 할당 방식 및 단말과 기지국 간 Path-loss 기반 D2D 전송 파워 조절 방식을 수행한다. (기존 D2D 자원 할당 방식)

- Inter-cell Coordinated Resource Group with D2D Path-Loss based Power Control (ICRG with D2D PL PC): 셀 간 협력을 통해 D2D 서브프레임의 위치를 셀 간 동일하게 할당하고, D2D 통신 링크 간 전송 파워는 D2D 링크의 Path-loss를 기반으로 조절한다. (제안한 방식 1)
- Inter-cell Coordinated Resource Group with UE-eNB Path-Loss based Power Control (ICRG with UE-eNB PL PC): 셀 간 협력을 통해 D2D 서브프레임의 위치를 셀 간 동일하게 할당하고, 3GPP에서 논의 중인 D2D 전송 파워 조절 방식을 수행한다. (제안한 방식 2)

4.1 SINR에 관한 시물레이션 분석 결과

본 장에서는 셀 간 간섭에 의한 통신 링크 별 SINR 분석 결과에 대해 기술한다. 그림 5는 셀 별 D2D 링크 수에 따른 셀룰러 상향링크의 평균 SINR에 관한 시물레이션 분석 결과를 나타낸다. 그림 5에서 세 가지 방식들에 관한 셀룰러 상향링크 평균 SINR 값이 거의 유사함을 분석할 수 있다. Non-ICRG 방식인 경우, 셀룰러 상향링크 서브프레임 중 인접 셀의 간섭 원인이 셀룰러 상향링크가 아닌 인접 셀의 D2D 통신 링크인 서브프레임 구간이 발생한다. 하지만, UE-eNB PL PC가 적용되면 D2D 통신링크에서도 D2D 송신 단말과 기지국간 Path-loss 기반으로 D2D 링크 전송 파워를 조절하기 때문에, D2D 통신 링크에 의한 인접 셀 셀룰러 상향링크로의 간섭 세기가 셀룰러 상향링크의 간섭 세기와 유사하게 된다. ICRG 방식이 적용된 경우, 셀 간 자원 풀 동기가 맞추어지기 때문에 셀룰러 상향링크로 미치는 셀 간 간섭은 인접 셀의 셀룰러 상향링크만 존재하게 된다. 이러한 이유로 인해, 세 가지 방식들에 관한 셀룰러 상향링크의 평균 SINR이 유사하게 분석된다.

그림 6은 D2D 통신 링크의 평균 SINR에 관한 시물레이션 분석 결과를 나타낸다. 그림 6에서 Non-ICRG with UE-eNB PL PC에 대한 D2D 통신 링크의 평균 SINR이 대략 -0 dB로 저하됨을 분석할 수 있다. 이는 인접 셀의 셀룰러 상향링크가 D2D 수신 단말의 근접 거리에서 높은 파워로 통신을 수행하여 발생하는 셀 간 간섭에 의한 영향 때문이다. 이와 다르게, ICRG 방식들은 D2D 통신 링크의 평균 SINR

표 1. 시물레이션 파라미터
Table 1. Simulation Parameters

Simulation Parameter	Value
Carrier Frequency	2 GHz
System Bandwidth	1.4 MHz
Number of PRBs for a Subframe (G)	6
Path-loss Model (Cellular Link) ^[16]	$15.3 + 37.6 \cdot \log_{10}(d)$ [dB] d (m): distance
Path-loss Model (D2D Link) ^[17]	$38.47 + 20 \cdot \log_{10}(d)$ [dB]
Maximum Transmit Power	24 dBm
Target Received Power (P_0)	- 50 dBm (Cellular), - 88 dBm (D2D)
Receiver Noise	116.4 dBm
Noise Figure	5 dBm

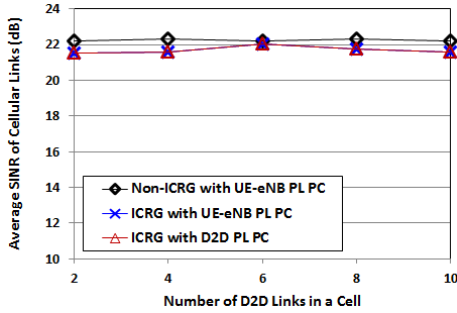


그림 5. 셀룰러 통신 링크의 평균 SINR에 관한 시뮬레이션 결과
Fig. 5. Simulation Results for Average SINR of Cellular Links (dB)

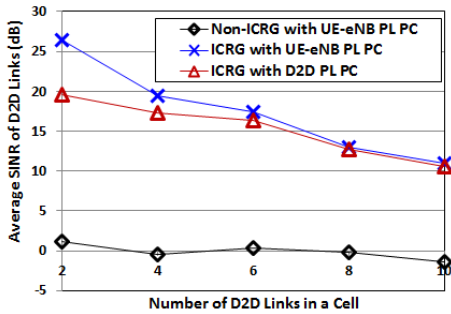


그림 6. D2D 통신 링크의 평균 SINR에 관한 시뮬레이션 결과
Fig. 6. Simulation Results for Average SINR of D2D Link (dB)

이 10 dB 이상임을 분석할 수 있다. 하지만, ICRG 방식들에서도 D2D 통신 링크 수가 증가함에 따라 D2D 통신 링크의 평균 SINR이 지속적으로 감소하는 것을 분석할 수 있다. 이는 D2D 통신 링크 수가 증가함에 따라 셀 내 및 셀 간 D2D 통신 링크 간 간섭 세기가 증가하기 때문이다.

그림 7은 D2D 링크 수가 10일 때의 D2D 링크의 SINR에 관한 CDF (Cumulative Distribution Function)을 나타낸다. 그림 7에서 Non-ICRG with UE-eNB PL PC와 ICRG with UE-eNB PL PC 방식들은 SINR의 변화폭이 ICRG with D2D PL PC보다 넓음을 분석할 수 있다. 특히, Non-ICRG with UE-eNB PL PC 방식의 경우, D2D 통신 링크의 SINR이 0 dB 이하로 감소하게 될 확률이 0.6으로 매우 높음을 분석할 수 있다. 이는 Non-ICRG with UE-eNB PL PC가 적용되면 서비스 품질을 보장하기 어려울 수 있음을 의미한다.

4.2 셀 평균 처리율에 관한 시뮬레이션 분석 결과
그림 8은 D2D 링크 수에 따른 셀 평균 처리율을

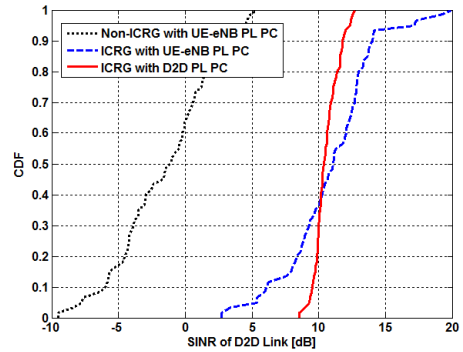


그림 7. D2D 링크 SINR의 CDF에 관한 시뮬레이션 결과 (셀 당 D2D 링크의 수: 10)
Fig. 7. Simulation Results for Cumulative Distribution Function (CDF) of SINR of D2D Links (The number of D2D links is 10)

나타낸다. 그림 8에서 ICRG 방식들이 Non-ICRG 방식 대비 셀 평균 처리율이 8 % 정도 향상시킬 수 있음을 분석할 수 있다. ICRG 방식 중에서도 UE-eNB PL PC 방식이 D2D PL PC 방식 대비 셀 평균 처리율이 0.1 Mbps 정도 높음을 분석할 수 있다. 이는 그림 6에서와 같이 D2D 통신 링크 간 더욱 높은 전송 파워를 송신함으로써 D2D 통신 링크의 SINR이 향상될 수 있음을 의미한다. 하지만, 표 2에서 D2D 단말의 전송 파워를 분석한 결과에 의하면, D2D PL PC 방식이 24 dB 만큼의 전송 파워 소모를 줄일 수 있음

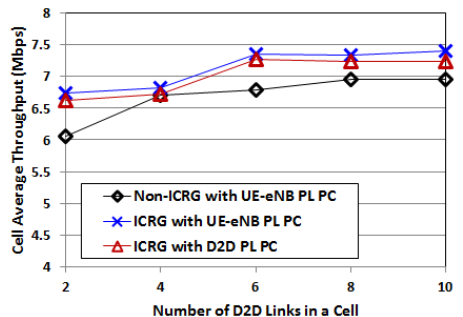


그림 8. 셀 평균 처리율에 관한 시뮬레이션 결과
Fig. 8. Simulation Results for Cell Average Throughput (Mbps)

표 2. D2D 단말의 평균 전송 파워 (dBm)
Table 2. Average Tx. Power of D2D Transmitter (dBm)

	Non-ICRG with UE-eNB PL PC	ICRG with UE-eNB PL PC	ICRG with D2D PL PC
Average Tx. Power	0.0931	0.3198	-24.3442

을 분석할 수 있다. 이는 ICRG with D2D PL PC 방식을 적용하게 되면, 더욱 적은 D2D 통신 링크의 전송 파워로 ICRG with UE-eNB PL PC와 유사한 성능을 낼 수 있음을 의미한다.

V. 결 론

본 논문에서는 다중 셀 환경에서 D2D 통신에 적합한 자원 할당 방식을 제안하였다. 제안한 방식은 셀 간 간섭을 감소시키기 위해 D2D 통신 링크를 위한 자원 그룹을 라디오 프레임마다 할당하고 이에 대한 정보를 셀 간 공유한다. 또한, 셀 간 간섭을 감소시키기 위해 D2D 통신 링크 간 Path-loss 기반 파워 조절 방식을 제안하였다. 시뮬레이션 결과에 의하면, 제안한 방식은 다중 셀 환경에서 셀룰러 통신 링크 및 D2D 통신 링크의 신호 품질을 10 dB 이상 유지시키면서 셀 처리율을 8 % 만큼 향상시킬 수 있었다.

본 논문에서 제안한 셀 간 협력 자원할당 방식의 성능을 추가적으로 향상시키기 위해, 향후 D2D 서브 프레임 수 결정 알고리즘 성능 분석, D2D 통신 링크 간 최적 전송 파워 할당 방식에 관한 연구를 진행할 예정이다.

References

- [1] O. N. C. Yilmaz, et. al., "Smart mobility management for D2D communications in 5G networks," in *Proc. IEEE WCNC*, Istanbul, Turkey, Apr. 2014.
- [2] A. Osseiran, *Challenges and scenarios of the fifth generation (5G) wireless communications system*(2013), Retrieved Jun. 25, 2014, from <http://www.metis2020.com>.
- [3] Ericsson, *Resource allocation details for D2D communication*, R2-142429, 3GPP TSG RAN WG2 Meeting #86, May 2014.
- [4] Qualcomm Inc., *Resource allocation for mode 1 D2D broadcast communication*, R2-142589, 3GPP TSG RAN WG2 Meeting #86, May 2014.
- [5] Intel, *Resource allocation signaling for D2D communication*, R2-142045, 3GPP TSG RAN WG2 Meeting #86, May 2014.
- [6] X. Lin, J. G. Andrews, A. Ghosh, and R. Ratasuk, "An overview of 3GPP device-to-device proximity services," *IEEE Commun. Mag.*, vol. 52, no. 4, pp. 40-48, Apr. 2014.
- [7] H. Lee, et al., "Performance evaluation of device-to-device communications based on system-level simulation in cellular networks," *J. KICS*, vol. 38B, no. 04, Apr. 2013.
- [8] Y. Hwang, K. W. Sung, and S.-L. Kim, "Feasibility of massive device-to-device communications in cellular networks," *J. KICS*, vol. 37B, no. 12, Dec. 2012.
- [9] G. -M. Mo and O. -S. Shin, "Resource allocation scheme based on spectrum sensing for device-to-device communications underlying cellular networks," *J. KICS*, vol. 38A, no. 10, Oct. 2013.
- [10] D. Feng, et al., "Device-to-device communications underlying cellular networks," *IEEE Trans. Commun.*, vol. 61, no. 8, pp. 3541-3551, Aug. 2013.
- [11] C. Xu, et al., "Efficiency resource allocation for device-to-device underlay communication systems: a reverse iterative combinatorial auction based approach," *IEEE J. Sel. Area Commun.*, vol. 31, no. 9, pp. 348-358, Sept. 2013.
- [12] C. Yu, et al., "Resource sharing optimization for device-to-device communication underlying cellular networks," *IEEE Trans. Wirel. Commun.*, vol. 10, no. 8, pp. 2752-2763, Aug. 2011.
- [13] P. Phunchongharn et al., "Resource allocation for device-to-device communications underlying LTE-advanced networks," *IEEE Wireless Commun.*, vol. 20, no. 4, pp. 91-100, Aug. 2013.
- [14] 3GPP, *Scenarios and requirements for small cell enhancements for E-UTRA and E-UTRAN*, 3GPP TR 36.932 v12.1.0, Mar. 2013.
- [15] 3GPP, *WF on D2D power control for communication Mode 1 (R1-142642)*, 3GPP RAN WG1 #77, May 2014.
- [16] Alcatel-Lucent, *Simulation assumptions and parameters for FDD HetNet RF requirements*, 3GPP TSG RAN WG4 (Radio) Meeting #51, May 2009.

[17] Huawei, HiSilicon, *Channel model for D2D evaluations*, 3GPP TSG RAN WG1 Meeting #72bis, Apr. 2013.

오 성 민 (Sung-Min Oh)



2004년 2월 : 이주대학교 전자공학부 졸업
2006년 2월 : 이주대학교 전자공학과 석사
2011년 8월 : 이주대학교 전자공학과 박사
2011년 9월~현재 : 한국전자통신연구원 선임연구원

<관심분야> 5G 이동통신 시스템, 이동통신 프로토콜

이 창 희 (Changhee Lee)



2011년 2월 : 고려대학교 전기전자전파공학부 졸업
2013년 2월 : 고려대학교 전자전기컴퓨터공학과 석사
2013년 3월~현재 : 한국전자통신연구원 연구원

<관심분야> 5G 이동통신 시스템, multi-user MIMO, 단말간 직접 통신 시스템

윤 미 영 (Miyoung Yun)



1999년 2월 : 충남대학교 컴퓨터과학과 졸업
2000년 2월 : 충남대학교 컴퓨터과학과 석사
2000년 12월~현재 : 한국전통통신연구원 선임연구원

<관심분야> 5G 이동통신 시스템, 이동통신 프로토콜

신 재 승 (Jaesheung Shin)



2007년 5월 : Pennsylvania State University 컴퓨터공학과 박사
1993년 2월~현재 : 한국전자통신연구원 책임연구원
<관심분야> M2M, D2D, 소형셀, 5세대 이동통신 시스템, 이동통신 프로토콜, Resource Scheduling

박 애 순 (Ae-Soon Park)



1987년 2월 : 충남대학교 전자계산학과 졸업
1997년 8월 : 충남대학교 전자공학과 석사
2001년 8월 : 충남대학교 정보통신학과 박사
1988년 2월~현재 : 한국전자통신연구원 책임연구원

2001년 9월~2002년 8월 : 충남대학교 겸임교수

2006년 3월~2008년 2월 : UST 교수

2012년 9월~현재 : UST 교수

<관심분야> 5세대 이동통신 시스템, IP 이동성/핸드오버