

전방향 이동로봇의 제작과 제어에 관한 실험연구

An Experimental Study on Control and Development of an Omni-directional Mobile Robot

이정형* · 정 슬*†

Jeong Hyung Lee, and Seul Jung†

충남대학교 메카트로닉스공학과

† Department of Mechatronics Engineering, Chungnam National University

요 약

본 논문은 세 개의 바퀴로 구동되는 전방향 이동로봇의 제작과 제어에 대해 소개한다. 전방향성 움직임은 독립적인 회전과 병진운동을 통해 이루어진다. 전방향 이동로봇의 기구학과 동역학을 사용하여 장애물 회피에 대한 시뮬레이션도 수행하였다. 실제 로봇을 제어하기 위해 로봇을 제작하고 하드웨어를 구성하였으며, 제어 알고리즘은 DSP와 FPGA 칩에 구현하였다. 모터제어에 필요한 PWM, 엔코더 카운터, 통신 등과 같은 하드웨어는 FPGA에 구현하였다. 조이스틱을 통한 전방향 이동로봇을 제어함으로써 로봇의 동작성을 확인하였다.

키워드 : 전방향 이동로봇, 장애물 회피, 제어 하드웨어, 실험연구

Abstract

This paper presents the development and control of an omni-directional holonomic mobile robot platform, which is equipped with three lateral orthogonal-wheel assemblies. Omni-directionality can be achieved with decoupled rotational and translational motions. Simulation studies on collision avoidance are conducted. A real robot is built and its hardware is implemented to control the robot. Control algorithm is embedded on DSP and FPGA chips. Hardware for motor control such as PWM, encoder counter, serial communication modules is implemented on an FPGA chip. Experimental studies of following joystick commands are performed to demonstrate the functionality and controllability of the robot.

Key Words : Omni-directional mobile robot, Collision avoidance, Control hardware, Experimental studies

1. 서 론

이동로봇에 대한 연구는 위치를 추정하는 localization, 서비스 로봇, 차륜형 이동 로봇 개발이 활발하다[1-3]. 자동차의 타이어나 같은 바퀴 구조를 가진 기존의 4륜 및 2륜, 심지어 3륜 방식의 이동로봇은 이동시 안정성이 우수하다는 장점으로 인해, 이동로봇의 표준 플랫폼으로 간주되어 산업 현장에서 물건을 운

반하는 무인 이동로봇에서부터, 서비스 로봇에 이르기까지 거의 모든 분야에서 이용되고 있다.

이러한 안정성에도 불구하고 기존 이동로봇이 갖는 이동성의 한계점으로 인해 전방향 이동로봇에 대한 연구가 진행되고 있다[4-12]. 즉, 기존 이동로봇은 방향 전환 시 제자리에서 원하는 방향으로 이동하지 못하고, 일정한 곡선 경로를 따라 원하는 방향으로 이동하게 된다.

따라서 기존 이동로봇으로는 좁은 공간, 예를 들어, 병원이나 공장, 심지어 가정 내에서 그 이동성이 극히 제한을 받는다는 단점을 가지게 된다. 이동성 제약뿐만 아니라, 곧바로 방향 전환이 이루어지는 것이 아니기 때문에 방향 전환 시간도 많이 걸리는 문제점을 가지게 된다.

이러한 기존 이동로봇의 한계점으로 인해, '전방향 이동 로봇(Omni-directional Mobile Robot)'에 대한 연구를 수행하고 있다. 옴니 휠의 구조에 따라 원형 배치 구조와 사각형 배치 구조로 나뉘게 되는데, 각각의 배치 구조는 또다시, 사용된 옴니 휠의 개수와 모양에 따라 나뉘게 되고, 이에 따라 이동로봇의 기능 및 효율이 결정되게 된다.

전방향 로봇의 기본적인 임무는 물건을 목적지로 이동시키는 것이다. 전방향 이동로봇의 장점은 제자리에

접수일자: 2013년 10월 17일

심사(수정)일자: 2014년 7월 14일

게재확정일자 : 2014년 7월 16일

† Corresponding author

본 논문은 2012년 교육과학기술부 기초연구지원과 지식경제부의 융복합형 로봇전문인력 양성사업(NIPA-2012-H1502-12-1002)지원을 받아 수행되었으며 이에 감사드립니다.

This is an Open-Access article distributed under the terms of the Creative Commons Attribution Non-Commercial License (<http://creativecommons.org/licenses/by-nc/3.0>) which permits unrestricted non-commercial use, distribution, and reproduction in any medium, provided the original work is properly cited.

서 360도 회전이 가능한 이점을 살려 좁은 공간에서의 이동성을 극대화하는 것이다 [12].

본 논문의 목적은 좁은 실내에서 360도 회전이 가능한 전방향 이동 로봇의 제작 및 제어이다. 실제 로봇의 제작에 있어서 플랫폼 구조는 원형 배치구조 중에서, 3개의 옴니 휠을 120° 간격으로 배치한 옴니 플랫폼 기반을 채택하였으며, 이동로봇의 전방에는 물건을 들어 올릴 수 있도록 리프트를 설계하여 추가하였다. 모터를 제어하기 위한 하드웨어를 DSP(Digital Signal Processor)와 FPGA(Field Programmable Gate Array) 칩을 사용하여 구현하였다. 기본 제어 프로그램은 DSP 칩에 임베디드하여 사용하였고 카운터모듈과 시리얼 통신 모듈을 FPGA에 임베디드하였다. 마지막으로 전체 시스템의 움직임을 조이스틱을 통해 원격으로 제어하여 실험하였다.

2. 시뮬레이션 연구

2.1 기구학

그림 1은 본 논문에서 사용하는 이동로봇의 실제 바퀴 배치 형태이며, 이를 바탕으로 이동로봇과 각 바퀴들 간의 속도 관계의 기구학식을 유도하였다. 표 1에 각 변수의 설명이 나타나 있다.

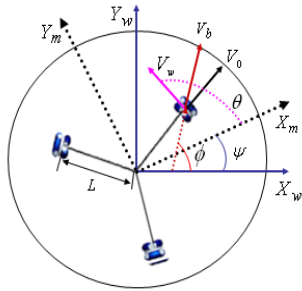


그림 1. 바퀴의 배치 구조
Fig. 1. Wheel coordinates

표 1. 전 방향 이동 로봇의 기구학 변수 정의
Table 1. Definition of variables

	Definition
V_b	Linear velocity of a mobile robot
V_w	Linear velocity of a wheel
V_o	Linear velocity induced by two wheels
θ	Angle between wheels(120°)
ϕ	Heading angle of a mobile robot
ψ	Angle between global and local frame
L	Distance between C.O.G and a wheel
Z_m	Local frame, $[x_m \ y_m]^T$
Z_w	Global frame, $[x_w \ y_w]^T$

그림 1에서, 바퀴와 이동로봇의 속도관계식을 고려하면 다음과 같은 기구학식을 구할 수 있다.

$$\begin{bmatrix} V_{w1} \\ V_{w2} \\ V_{w3} \end{bmatrix} = \begin{bmatrix} c\psi & s\psi \\ \frac{-c\psi - \sqrt{3}s\psi}{2} & \frac{\sqrt{3}c\psi - s\psi}{2} \\ \frac{-c\psi + \sqrt{3}s\psi}{2} & \frac{-\sqrt{3}c\psi - s\psi}{2} \end{bmatrix} L \begin{bmatrix} \dot{x}_w \\ \dot{y}_w \\ \dot{\psi} \end{bmatrix} \quad (1)$$

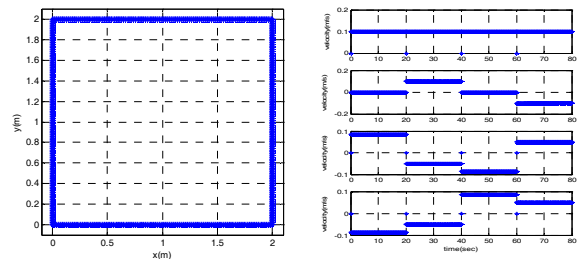
여기서, $c\psi$ 는 $\cos\psi$ 를, $s\psi$ 는 $\sin\psi$ 를 의미한다.

2.2 기구학 검증

기구학식을 검증하기 위해 사각형 경로를 생성하여 이 경로대로 움직이는지 확인해 보았다. 여기서는 기구학만을 검증하는 것이므로, 시스템의 동적 영향력, 즉 가속도는 무시하고 이동 로봇의 속도를 0.1[m/s]로 고정한 상태에서 시뮬레이션을 수행하였다.

그림 2(a)는 전 방향 이동 로봇이 사각형 모양의 경로로 움직일 수 있음을 나타내는 시뮬레이션 결과로, 기존 차동휠 기반의 이동 로봇과 대비될 수 있는 장점이다. 그림 2의 (b)는 전 방향 이동 로봇의 속도 및 그에 상응하는 각 바퀴의 속도를 나타낸 것이다.

본 논문에서 이동 로봇의 구동기로 사용한 모터의 최고 속도는 약 0.65[RPS]로서, 실제 사용한 옴니휠의 직경이 0.08[m]이므로, 바퀴의 최대 선속도는 약 0.16[m/s]가 된다. 앞서 유도한 기구학식에서 알 수 있듯이, 본 논문에서 사용한 3-wheel 구조는 바퀴의 속도와 실제 이동 로봇의 속도비가 대략적으로 1:1.15가 나오게 된다. 따라서, 본 논문에서 제작한 전 방향 이동 로봇의 최대 속도는 약 0.18[m/s]가 됨을 알 수 있다.



(a) Path (b) Velocity
그림 2. 전 방향 이동 로봇의 기구학 검증
Fig. 2. Simulation of Kinematics

2.3 장애물 회피

전위장 방식은 척력과 인력의 합력에 의해 이동 로봇의 경로를 생성한다. 인력(F_a : attractive force)과 척력(F_r : repulsive force)은 다음과 같이 표현된다.

$$\begin{cases} U_a = \frac{1}{2} K_a \|Z_g - Z_r\|^2 \\ F_a = -\nabla U_a = K_a \|Z_g - Z_r\| \end{cases} \quad (2)$$

$$\begin{cases} U_r = \frac{1}{2} K_r \left(\frac{1}{\|Z_o - Z_r\|} - \frac{1}{\rho} \right) \\ F_r = -\nabla U_r \end{cases} \quad (3)$$

$$= K_r \left(\frac{1}{\|Z_o - Z_r\|} - \frac{1}{\rho} \right) \frac{\partial}{\partial t} \frac{\|Z_o - Z_r\|}{\|Z_o - Z_r\|^2}$$

여기서, K_a 와 K_r 은 상수값으로, 각각 1.5로 설정하였고, ρ 는 장애물과 로봇 사이의 안전거리를, $\|Z_o - Z_r\|$ 은

이동 로봇에서 장애물까지의 최소 거리를 나타낸다. 이동 로봇에 작용하는 힘은 식(4)과 같이 인력과 척력의 합이 되며, 이동 로봇의 진행 방향은 식(5)와 같이 결정된다.

$$F = F_a + F_r' \tag{4}$$

$$\phi = \tan(F_y/F_x) \tag{5}$$

장애물을 회피하는 최단거리를 구하기 위해서 그림 3을 고려해 보자.

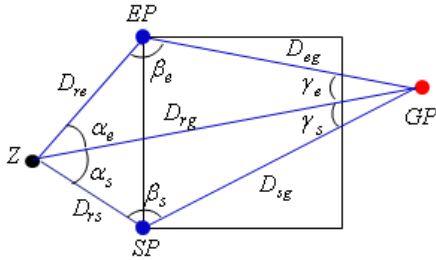


그림 3. 최단거리 회피 방향 결정
Fig. 3. determination of short distance

그림 3에서, 로봇의 위치를 $Z = [x_r, y_r]$, 센서로부터 감지된 장애물의 시작점을 $SP = [x_s, y_s]$, 장애물의 끝점을 $EP = [x_e, y_e]$, 목표점을 $GP = [x_g, y_g]$ 라 하면, α_e 와 α_s 의 크기를 비교함으로써 로봇이 장애물을 피해야 할 방향을 결정할 수 있다.

$$\begin{cases} \alpha_s = \cos^{-1} \left(\frac{D_{rs}^2 + D_{rg}^2 - D_{sg}^2}{2D_{rs}D_{rg}} \right) \\ \alpha_e = \cos^{-1} \left(\frac{D_{re}^2 + D_{rg}^2 - D_{eg}^2}{2D_{re}D_{rg}} \right) \end{cases} \tag{6}$$

따라서, 이동 로봇이 최단 경로로 장애물을 회피할 수 있도록 식(5)를 식(7)과 같이 수정했다.

$$\phi' = K_d |\phi| \tag{7}$$

여기서, K_d 는 α_e 와 α_s 의 크기 비교에 따라 결정되는 상수값으로, $[-1, 1]$ 두가지 값에서 선택된다.

그림 4는 이동 로봇이 식(7)에 의해 결정된 최단 경로로 장애물을 회피하는 것을 보여준다.

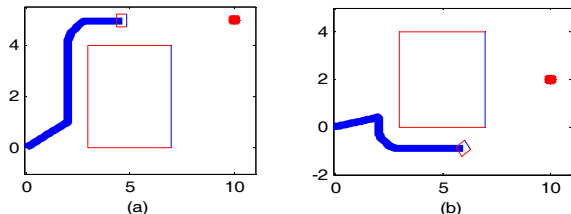


그림 4. 장애물 회피를 위한 최단경로 (a) $\alpha_e < \alpha_s$, (b) $\alpha_e > \alpha_s$
Fig. 4 Short distance to avoid an obstacle

첫 번째 시뮬레이션은 원 모양의 장애물을 회피하는 것이다. 그림 5에서, 이동 로봇이 목표점까지 직선 경로

로 이동하는 중간에 장애물을 만나게 되면, 장애물을 최단 경로 방향으로 회피하게 된다. 그림 5에서, 파란 직선은 경로 계획에 의해 생성된 경로를, 빨간색 점선은 실제 제어된 궤적을 나타낸다.

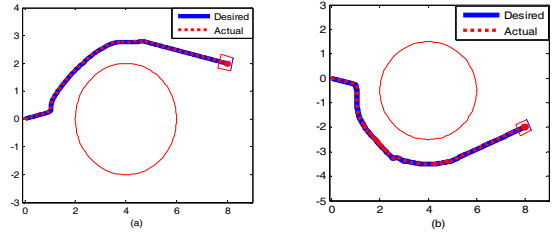


그림 5. 원형 장애물 회피
Fig. 5. Collision avoidance of a circular obstacle

그림 6은 사각형 장애물을 피해 목표점에 도달하는 것을 보여준다.

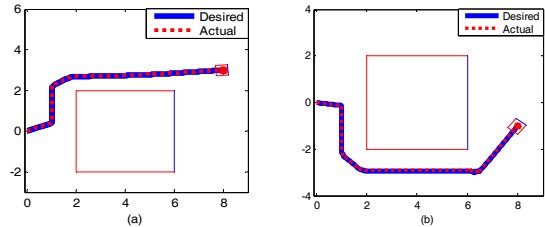


그림 6. 사각형 장애물 회피
Fig. 6. Collision avoidance of a rectangular

그림 7은 사각형과 원형 장애물이 같이 있을 경우를 보여준다. 이동 로봇이 사각형 장애물을 만나게 되면, 사각형 장애물에 대한 최단거리 경로로 이동하게 되고, 원형 장애물을 만나게 되면, 새로운 장애물로 인식하여 원형 장애물에 대한 최단 경로로 이동함으로써 목표점에 안정적으로 도달함을 보여준다.

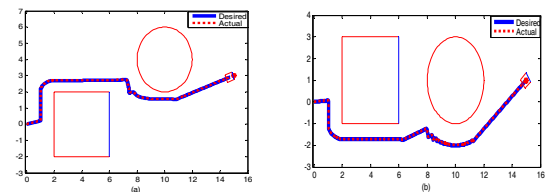


그림 7. 혼합된 장애물 회피
Fig. 7. Collision avoidance of combined obstacles

3. 전방향 이동로봇 제작

3.1 기구설계

전방향 이동 로봇은 크게 구동부와 외관부로 나뉜다. 구동부에는 모터를 움직이지 않게 고정시켜주는 서포터, 그리고 모터의 축을 보호함과 동시에 동력을 바퀴까지 전달하는 커플링, 바퀴와 커플링 사이에 연결된 축에 걸리는 하중을 최소화 시켜주기 위해 연결한 베어링으로 구성되어 있다.

그림 8은 제작된 전방향 이동로봇의 모습이다. 바닥의 바퀴는 그림 9와 같이 120도 간격으로 구성되어 있다. 모터의 크기 때문에 바닥의 면적이 넓어짐을 볼 수 있다. 모터는 120° 각도의 3-wheel 구조로 배치하였으며, 이동로봇의 작업성을 구현하기 위해 스크루 가이드를 이용한 리프트 구조로 로봇 팔을 설계하였다.



그림 8. 전방향 이동 로봇의 모습
Fig. 8. Actual ODMR



그림 9. 전방향 이동 로봇의 바퀴
Fig. 9. Omni wheels

3.2 전체시스템구조

전체 시스템 구성은 그림 10과 같다. 2개의 소형 납축전지는 전원부를 이루는 레귤레이터를 통해 DSP와 FPGA 모듈의 전원으로 공급되고, 모터 드라이버의 열을 식혀주기 위한 두 개의 방열 팬의 전원으로 공급된다. 대용량 납축전지는 모터를 구동시키는 모터 드라이버의 전원으로 들어가게 되는데, 바퀴구동 DC 모터를 위한 모터 드라이버에는 24V, 로봇 팔의 구동을 위한 모터 드라이버에는 12V가 각각 공급된다.

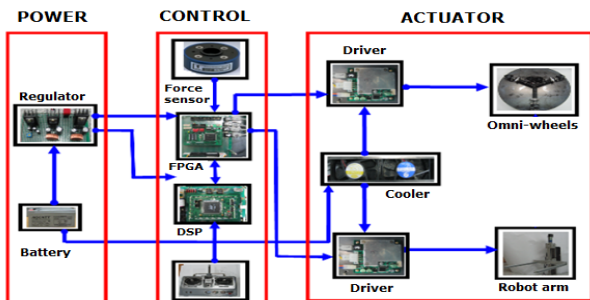


그림 10. 전방향 이동 로봇의 전체 시스템 구성
Fig. 10. Overall structure

제어부는 FPGA를 통해 처리된 무선통신 데이터와 PC를 통해 처리된 힘 센서 데이터를 DSP에서 조합하여 각 모터 드라이버에 적절한 PWM 신호를 전송하여 전방향 이동로봇이 원하는 대로 제어될 수 있게 만든다.

3.3 전방향 로봇 하드웨어 설계

PID(Proportional-integral-derivative) 제어 알고리즘의 연산은 DSP에서 수행하고, 각종 센서 데이터 값들의 획득 및 데이터 통신 처리 등 실제 제어 연산 이외의 부분은 FPGA에서 수행하도록 구성하여 제어 효율의 증대를 꾀하였다. 그림 11은 전방향 이동로봇에 사용된 제어기의 데이터 흐름을 보여준다. 앞서 설명한 바와 같이, DSP는 이동로봇의 경로 생성 및 제어 알고리즘 연산만을 담당하고, 센서 데이터 처리 및 데이터 통신 관련 기능은 FPGA에서 담당하도록 구성하였다. DSP와 FPGA간의 데이터 교환은 외부 메모리 인터페이스 기능을 이용하였으며, 500Hz의 속도로 이루어진다.

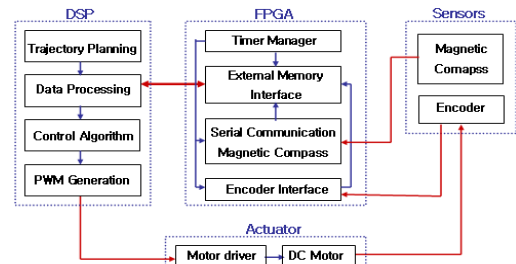


그림 11. 시스템 내부 데이터 흐름도
Fig. 11. Hardware structure

3.4 FPGA의 설계

3.4.1 엔코더 데이터 처리

전방향 이동로봇은 총 3개의 엔코더 데이터를 처리해야만 하지만, DSP에서 제공하는 QEP 모듈이 2개 밖에 없기 때문에 FPGA에서 구현했다.

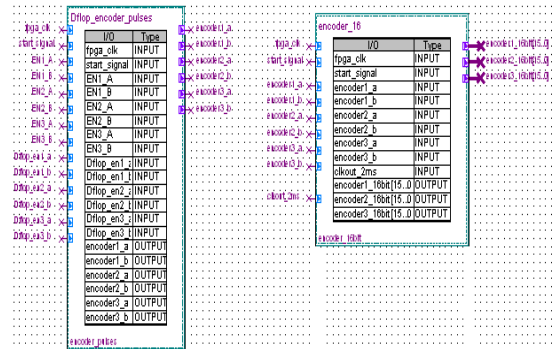


그림 12. 엔코더 카운터 블록
Fig. 12. Encoder counter block

그림 12는 FPGA상에서 구현된 엔코더 카운트 모듈을 나타낸 것으로, D 플립플롭을 이용하여 엔코더 노이즈를 제거한 후, 엔코더 펄스를 32 비트로 세도록 구성하였다.

3.4.2 시리얼 통신 및 펄스 카운터 블록

시리얼 통신은 PC 및 마그네틱 콤파스 데이터 처리를 위해 총 2개로 구성되어 있으며, 조이스틱을 이용한 제어를 위해 조이스틱 데이터를 분석하기 위한 블록이 그림 13에 구성되어 있다.

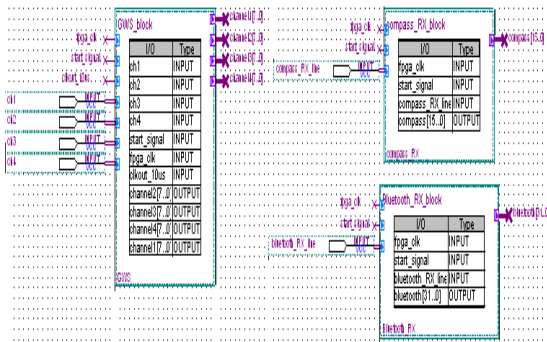


그림 13. 시리얼 및 조이스틱 펄스 카운터 블록
Fig. 13. Serial and joystick pulse counter block

3.4.3 외부 메모리 인터페이스 블록

FPGA에서 처리한 엔코더, 마그네틱 콤파스, 통신 등의 데이터를 DSP로 보내거나, DSP에서 연산한 결과를 FPGA로 보내는 등의 데이터 교환은 DSP2812에서 제공하는 외부 메모리 인터페이스를 이용하여 500Hz마다 수행되도록 구성했다. 그림 14에 보여진 FPGA의 외부 메모리 인터페이스 블록에서는 모든 데이터 블록으로부터 데이터를 취합하여 DSP에서 정한 주소에 해당 데이터를 할당하게 된다.

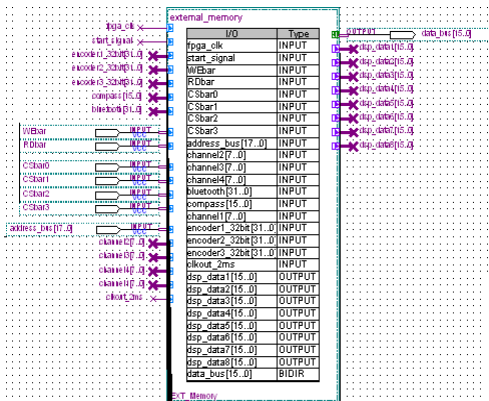


그림 14. 외부 메모리 인터페이스 블록
Fig. 14. External memory interface block

4. 실험 결과

로봇의 제어는 DSP에서 간단한 PID 제어를 사용하였다. 각 모터의 엔코더 데이터를 비교하여 오차를 계산하고 PID 제어기로 토크값을 생성한 다음, PWM 파형을 구현하여 모터 드라이버를 통해 모터를 구동하였다. 제작된 전방향 이동로봇의 움직임을 조이스틱을 사용하여 원경로로 제어하여 보았다.

그림 15는 전방향 이동로봇의 장점인 우측으로 평행 이동하는 모습이다. 로봇의 앞부분은 정면을 향한 채로 이동하고 있다. 그림 16은 조이스틱의 명령에 따라 원형대의 경로를 시계방향으로 추종하는 실제 로봇의 움직임을 캡처한 사진이다. 로봇 정면의 방향이 고정된 상태에서 회전하고 있는 전방향 움직임을 보여주고 있다. 그림 17은 제자리에서 회전하는 모습이다.



(a) (b)



(c) (d)

그림 15. 직선 경로 추종 실험(a→b→c→d)

Fig. 15. Straight line tracking performance



(a) (b)



(c) (d)

그림 16. 원경로 추종 실험(a→b→c→d)

Fig. 16. Circular tracking performance



(a) (b)



(c) (d)

그림 17. 제자리 회전 실험(a→b→c→d)

Fig. 17. 360 degree rotation performance

5. 결 론

본 논문에서는 전방향 이동로봇을 설계 및 제작하고 기구학을 기반으로 시뮬레이션을 수행하였다. 또한 전방향 이동 로봇이 장애물에 부딪히지 않고 피해가면서 정해진 목표점에 도달할 수 있도록 전위장 방식을 이용한 지역 경로 계획을 구성하였다. 장애물을 최단 거리로 통과할 수 있도록 전위장 방식을 수정하였다. 수정된 전위장 방식은 사각형과 원형으로 가정된 장애물에 대해 적용되었으며, 다양한 시뮬레이션을 통해 그 효용성을 증명하였다.

실제 전방향 로봇을 제작하고 하드웨어를 구현하여 로봇의 움직임을 제어하였다. DSP제어기에서 제어 연산을 하고 FPGA에서 엔코더 카운터나 통신을 하는 하드웨어를 구성하였다. 로봇의 조이스틱을 통하여 주어진 경로를 추종하도록 경로를 설정하고 간단한 PID제어기를 사용하여 움직임을 제어하였다. 실제로 다양한 움직임을 실험하여 로봇이 잘 움직이는 것을 확인할 수 있었다.

References

- [1] S. K. Jeong, T. G. Kim, and N. Y. Ko, "Programming Toolkit for Localization and Simulation of a Mobile Robot" *Journal of Korean Institute of Intelligent Systems*, vol. 23, no.4, pp. 332-340, 2013
- [2] Y. G. Bae and S. Jung, "Design and Workspace Analysis of Korean Service Home Robot", *Journal of Korean Institute of Intelligent Systems*, vol. 23, no.2, pp. 158-165, 2013
- [3] S. H. Lee and S. Y. Rhee, "Dynamic Modeling of a Wheeled Inverted Pendulum for Inclined Road and Changing Its Center of Gravity", *Journal of Korean Institute of Intelligent Systems*, vol. 22, no.1, pp. 69-74, 2012
- [4] O. Diegel, A. Badve, G. Bright, J. Potgieter, and S. Tlale, "Improved Mecanum Wheel Design for Omni-direction Robots," *Australasian Conference on Robotics and Automation*, pp.117-121.Nov.2002.
- [5] F. Ribeiro, I. Moutinho, P. Silva, C. Fraga, and N. Pereira, "Controlling Omni-directional Wheels of a MSL RoboCup Autonomous Mobile Robot," *ROBOTICA*, 2004.
- [6] C.-C. Wong, S.-A. Li, and H.-Y. Wang, "Description of TKU-ITRI Team for Middle-Size League of RoboCup 2006", *RoboCup*, 2006
- [7] M. Ashmore and N. Barnes, "Omni-drive robot motion on curved paths: The Fastest Path between Two Points is not a straight-Line," *15th Australian Joint Conference on Artificial Intelligence*, pp. 225-236, 2002.
- [8] K. Watanabe, "Control of an Omni Directional Mobile Robot," *International Conference on Knowledge-Based Intelligent Electronic Systems*, pp. 51-60, 1998.

- [9] D. S. Kim, H. C. Lee, and W. H. Kwon, "Geometric Kinematics Modeling of Omni-directional Autonomous Mobile Robot and Its Applications," *IEEE International Conference on Robotics & Automation*, pp. 2033-2038, 2000.
- [10] Y. Liu, X. Wu, J. J. Zhu, and J. Lew, "Omni-Directional Mobile Robot Controller Design by Trajectory Linearization," *The American Control Conference*, pp.3423-3428, 2003.
- [11] J. Wu, R. L. Williams II, and J. Lew, "Velocity and Acceleration Cones for Kinematic and Dynamic Constraints on Omni-Directional Mobile Robots," *Transactions of the ASME*, vol.128, pp.788-799, 2006.
- [12] Dong Won Kim, Yugay Igor, Eun Seok Kang, and Seul Jung, "Design and Control of an Omni-directional Cleaning Robot Based on Landmarks", *Journal of Korean Institute of Intelligent Systems*, vol. 23, no.2, pp. 100-106, 2013.

저 자 소 개



이 정 형 (Jeong-Hyung Lee)

2006년 충남대 메카트로닉스공학과 졸업.

2009년 동대학 석사 졸업.

2009년~현재 STX 연구원.

관심분야 : 모터제어, 이동로봇 시스템.

Phone : +82-42-821-7232

Fax : +82-42-823-4919

E-mail : twinsda99@onestx.com



정 슬 (Seul Jung)

1988년: 미국 웨인 주립대 전기 컴퓨터 공학과 졸업.

1991년: 미국 캘리포니아대 데이비스 전기 컴퓨터공학과 석사 졸업.

1996년: 미국 캘리포니아대 데이비스 전기 컴퓨터공학과 박사 졸업.

1997년~현재: 충남대학교 메카트로닉스 공학과 교수

관심분야 : 지능 시스템 및 지능 로봇, 밸런싱 시스템응용, 서비스 로봇, 미래형 지능형 운송시스템, 로봇교육

Phone : +82-42-821-6876

Fax : +82-42-823-4919

E-mail : jungs@cnu.ac.kr