

케이블TV 네트워크 고도화를 위한 RF/PON 전송시스템에 관한 연구

안 병준*, 박승권^o

A Study on RF/PON Transmission System for CableTV Network Upgrade

Byoung-Jun Ahn*, Sung-Kwon Park^o

요 약

최근 케이블 방송통신서비스는 HD방송에서 3D방송, UHD방송으로 고품질화 되고 100Mbps인터넷에서 1Gbps 인터넷으로 광대역화 되고 있는 상황이다. 그러나 현재 운용중인 HFC망 기술로는 고품질 광대역 서비스를 수용하는 용량에 한계가 있다. 전통적인 HFC망 구조를 유지하면서 네트워크를 고도화하는 대표적인 기술인 DOCSIS3.1, EPOC은 상/하향 주파수대역 확장, 망 업그레이드 비용, 장치 상용화 시기 등 이슈가 있다. HFC망을 FTTH망 구조로 고도화하는 기술은 RFoG, RF Overlay PON이 있으나 네트워크 고도화 비용, 기존 STB 호환 등 이슈가 있다. 본 논문에서는 기존 케이블 방송통신 시스템을 활용하면서 RF 주파수에 제약 없이 1Gbps이상 광대역 인터넷 서비스를 제공하며 맥내 다양한 IP 디바이스에 N 스크린 서비스를 제공하는 RF/PON기반 양방향 Giga급 전송시스템을 제안한다. 제안한 RF/PON시스템을 개발 및 구현하여 실시간 방송과 1Gbps인터넷 동시 제공, 멀티스크린 서비스 등 성능시험을 통해 평가한다.

Key Words : HFC, RFoG, RF overlay, FTTH, PON

ABSTRACT

Recently, Cable communications services are becoming the HDTV to 3DTV, UHDTV broadcasting and 100Mbps to 1Gbps Internet. however existing technologies are limited to provide high-quality broadband services in the HFC network. The network upgrade technologies have some problems that Up/Downstream frequency extension, Cost of upgrading by using DOCSIS3.1, EPOC and Legacy STB compatibility, Cost of upgrading the network by RFoG, RF overlay PON. This paper propose the RF/PON based gigabit Transmission system in order to provide the 1Gbps internet without using frequency and the Multiscreen to IP devices. After the proposed RF/PON system was developed and implemented, this paper evaluate the performance of RF/PON system for simultaneously real-time broadcasting and 1Gbps internet, Multiscreen service, and so on.

※ This work was supported by the ICT R&D program of MSIP/IIPT, Republic of Korea.(12-911-05-002, A Study and Standardization on RF/PON based Gigabit Transmission System)

• First Author : Division of Electrical & Communication Engineering, Hanyang University, bjahn@hanyang.ac.kr, 정희원

o Corresponding Author : Division of Electrical & Communication Engineering, Hanyang University, sp2996@hanyang.ac.kr, 종신회원
 논문번호 : KICS2014-04-146, Received April 30, 2014; Revised August 8, 2014; Accepted August 8, 2014

I. 서 론

최근 방송통신서비스 환경은 동일한 콘텐츠를 가입자가 언제, 어디서나 끊김 없이 다양한 단말에서 이용하는 n-Screen 서비스 출현과 IP(Internet Protocol) 네트워크를 통해 웹기반 온라인 콘텐츠 서비스를 제공하는 등 서비스 제공영역이 확장되고, HDTV(High-Definition Television), 3DTV 등 고품질, 고화질, 실감형 방송 서비스 확대와 P2P (Peer-to-Peer), UCC (User Created Contents), 동영상 등 멀티미디어관련 인터넷 데이터 사용량이 증가하고 있다.^[1,2]

케이블사업자는 방송, 인터넷, 인터넷전화 등 방송통신 서비스를 대부분 HFC 가입자망(Hybrid Fiber Coaxial Network)을 통하여 제공하고 있다. 그리고 국내에 구축된 HFC망은 1,500만 가입자에게 케이블 방송 서비스와 500만 가입자에게 초고속인터넷 서비스를 제공하고 있는 중요한 정보통신 인프라이다.

HFC망 고도화는 노드 분할(Node Split)을 통해 단일 셀의 크기를 줄임으로써 공유가입자 수를 축소시켜 가입자당 대역폭을 증대하고 있으며, 광케이블을 가입자의 주택 근처까지 포설되면서 동축 전송구간은 축소되고 광 전송구간이 확대되는 Fiber Deep 구조로 개선되고 있다. 또한 주파수대역을 1GHz이상으로 확장하고 망 품질개선을 통한 256QAM과 같은 고차 변복조 방식을 적용하여 네트워크 수용용량을 확대하고 있다. 그러나 현재 운용중인 HFC망은 HD방송 채널 증가 및 UHD(Ultra High Definition) 방송 도입, 1Gbps 인터넷 보급 확대 및 10Gbps 인터넷 도입 등 향후 고품질 광대역 서비스 제공을 위한 네트워크 수용용량에 한계가 있다.

최근 네트워크 고도화 기술에는 전통적인 HFC망 구조를 유지하면서 네트워크를 고도화하는 기술과 HFC망을 FTTH망(Fiber To The Home Network) 구조로 고도화하는 양측으로 발전되고 있다. HFC망 구조를 유지하면서 Giga급 광대역 네트워크로 고도화하는 대표적인 기술로 북미 CableLabs는 DOCSIS(Data Over Cable Service Interface Specification) 3.1 규격을 발표하였고, IEEE 802.3은 EPOC(EPON Protocol over Coax)규격을 표준화 중이다. DOCSIS 3.1 규격은 HFC망 구조에서 대부분 사용되고 있는 DOCSIS 3.0 규격의 후속 버전으로써 최대 데이터 전송속도 하향 10Gbps, 상향 1Gbps 규격을 2013년 10월에 발표하였다.^[3,4] EPOC 규격은 FTTH망 구조에 주로 사용되는 EPON 규격을 HFC망 구조에 적용할 수 있도록 개선하여 최대 데이터 전송속도 상/하향 10Gbps를 목

표로 규격 제정중이다.^[5] 하지만 HFC망의 상/하향 주파수대역 확장, 망 업그레이드 비용, 장치 상용화 시기 등 많은 이슈가 있다.

FTTH망 구조에서 RF(Radio Frequency)기반 H/E 장치(Head-End) 또는 단말장치를 활용하면서 Giga급의 광대역 네트워크로 고도화하는 대표적인 기술로는 북미 SCTE(Society of Cable Telecommunications Engineers)에서 2010년 발표한 RFoG(Radio Frequency over Glass) 규격과 ITU-T에서 2001년 발표한 RF overlay PON 등 표준규격이 있다. RFoG 규격은 FTTH망 구조에 RF방식으로 방송과 인터넷을 제공하고 RF Overlay PON 규격은 PON(Passive Optical Network)방식으로 양방향 데이터를 제공하고 방송신호는 별도 광파장을 이용하여 기존 RF방식으로 제공한다.^[6,7] 그러나 RFoG 규격은 네트워크 투자 비용이 매우 높고 RF Overlay PON 규격은 기존 STB(Set-Top Box)기반의 다양한 양방향 서비스를 수용할 수 없는 문제점을 가지고 있다.

본 논문에서는 HFC망을 FTTH망 구조로 고도화하는 기술에 대해 분석하고 기존 케이블 방송통신 시스템을 활용하면서 고품질 케이블방송, 1Gbps이상 인터넷, 대내 N 스크린 서비스를 제공하는 RF/PON기반 양방향 Giga급 전송시스템을 제안하고 성능시험을 통해 평가한다.

II. HFC망의 FTTH망 고도화 기술

2.1 RFoG 네트워크

RFoG 네트워크는 기존 HFC망의 광케이블 구간을 확장하여 광케이블을 대내단차함까지 포설하고 광케이블을 통해 RF 신호를 전송하는 FTTH 구조의 가입자망 기술이다. RF신호는 주파수대역에 채널을 할당하는 기존방식과 동일하고 양방향 데이터 통신은 DOCSIS규격을 사용한다. 또한 PON망과 단일 네트워크로 구성 가능하다.

그림 1은 RFoG 네트워크 구조도를 나타낸다. RFoG 시스템은 헤드엔드에 하향 RF신호를 광신호로 변환하는 하향 광송신기, 광신호를 원거리 전송하기

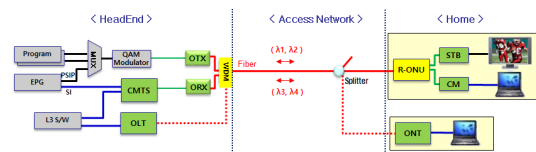


그림 1. RFoG 네트워크 구조
Fig. 1. RFoG Network Architecture

위한 광증폭기, 상/하향 파장을 다중화하는 WDM (Wavelength-Division Multiplexing), 상향 광신호를 RF신호를 변환하는 상향 광수신기로 구성되고 광파장은 하향 광송신기 1550nm, 상향 광수신기 1310nm 또는 1610nm를 사용한다.

주택에 설치되는 R-ONU(RFoG-Optical Network Unit)는 하향 광신호를 RF신호로 변환하여 대내 동축케이블을 통해 케이블 셋톱박스, 케이블모뎀 등 가입자 단말장치에 전달하고, 상향 RF 신호를 광신호로 변환하여 광케이블로 전송한다. R-ONU 광파장은 하향 1540~1565nm, 상향 1310nm 또는 1610nm를 사용한다.

상/하향 RF주파수는 상향 주파수대역 5~42 또는 5~65MHz, 하향주파수대역 54~864MHz 또는 85~864MHz를 주로 사용한다. 그림 2는 주파수 할당 예시이다. 상향대역은 양방향 데이터 통신용으로 할당하고 하향대역은 아날로그방송(약 60채널), 디지털방송(약 180채널), VOD (Video On Demand), 인터넷서비스용으로 할당, 운용하며 케이블사업자마다 서비스 채널 할당은 상이하게 운용하고 있다.

RFoG 장점은 기존 Back-Office장치 및 가입자 단말장치를 그대로 사용할 수 있고, 동축케이블 및 능동소자를 사용하지 않기 때문에 강우와 온도, 낙뢰 등으로 인한 장애 감소 효과가 있어 네트워크 유지 및 운용비용을 절감할 수 있다. 그리고 동축케이블을 광케이블로 대체함에 따라 RF 능동 소자가 제거되어 가용 주파수 대역의 확대 및 상/하향 RF 노이즈가 개선되어 고효율변조를 사용할 수 있다.

RFoG는 EPON(Ethernet PON) 또는 GPON(Gigabit PON)의 광파장을 다중화하여 동일한 광 코어에서 EPON 또는 GPON 서비스를 동시에 제공한다. 분배센터 및 가입자측에 OLT(Optical Line Terminal)와 ONT(Optical Network Terminal)를 설치하여 방송 서비스는 기존 케이블 네트워크와 동일하게 품질 보장이 가능하며, 양방향 Giga급의 데이터 서비스를 제공할 수 있다. 서비스모델에 따라 가입자 단말장치는 R-ONU와 ONT를 혼합하여 설치할 수 있고 PON기반 인터넷서비스 제공을 위한 망 투자비용을 절감할 수 있다. 광파장은 RFoG 하향 1550nm, 상

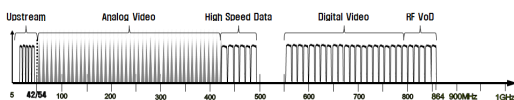


그림 2. 상/하향 주파수 할당 예시
Fig. 2. Example of frequency allocation

향 1610nm와 xPON 하향 1310nm, 상향 1490nm를 주로 사용한다.

그림 3은 RFoG ONU의 구조를 나타내고 있다. 상/하향 파장 분리를 위한 WDM, 1550nm 파장 수신 및 RF 변환을 수행하는 하향 수신기, RF 신호를 수신하는 상향 신호 검출기, RF 신호를 1610nm 파장으로 변환하는 상향 송신기로 구성된다. 특히 상향 RF 신호를 AM(Amplitude Modulation) 광 신호로 변환하여 송신하므로 고가의 AM 광 송신모듈을 필요로 하기 때문에 RFoG ONU는 가격이 높은 구조이다. 따라서 RFoG 네트워크에서는 상향 AM 광 송신모듈을 사용하지 않거나 대체할 수 있는 방안이 필요하다.

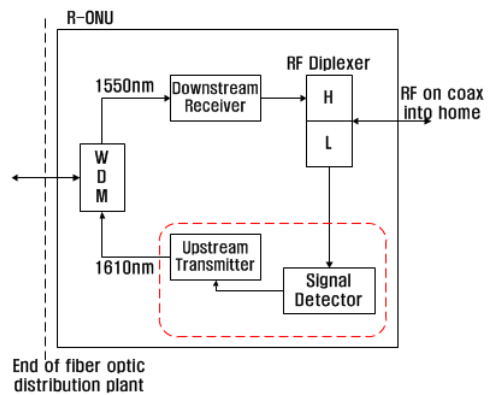


그림 3. RFoG ONU 구조
Fig. 3. RFoG ONU Architecture

2.2 RF Overlay PON 네트워크

RF Overlay PON 네트워크는 일반적인 PON 네트워크에 케이블방송 서비스를 제공하기 위해 별도의 파장을 추가한 것으로 HFC망의 광케이블 구간을 확장하여 광케이블을 맥내단자함까지 포설하고 광케이블을 통해 RF 신호와 PON 신호를 전송하는 FTTH 구조의 가입자망 기술이다.

그림 4는 RF Overlay PON 네트워크 구조도를 나타낸다. RF Overlay PON시스템은 헤드엔드에서 RF 방송신호를 광신호로 변환하는 하향 광송신기, 광신호를 원거리 전송하기 위한 광증폭기를 통하여 WDM으로 전달되고, 인터넷신호는 PON 방식으로 전송하기 위한 OLT를 통하여 WDM에 전달된 후 파장 다중화 기술을 이용하여 하나의 광코어로 방송신호와 인터넷 신호를 동시에 전송한다. 광파장은 RF 하향 1550nm와 PON 하향 1310nm, 상향 1490nm를 사용한다.^[8,9]

RF Overlay PON네트워크는 기존 Back-Office장치를 그대로 사용할 수 있고, 동축케이블 및 능동소자

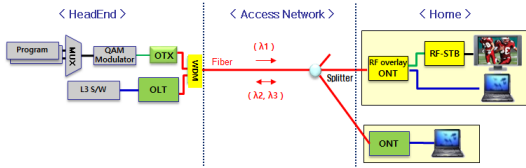


그림 4. RF overlay PON 구조
Fig. 4. RF overlay PON Architecture

를 사용하지 않기 때문에 강우와 온도, 낙뢰 등으로 인한 장애 감소 효과가 있어 네트워크 유지 및 운용비용을 절감할 수 있는 장점이 있다. 또한 PON을 이용한 기기급의 인터넷 서비스 제공이 용이하다.

그림 5는 RF Overlay ONT 구조를 보여 준다. RF Overlay ONT는 Triplexer와 PON 모듈로 구성된다. 특히 Triplexer는 PON용 파장인 1310/1490nm는 PON 모듈로 Bypass하고 방송용 파장인 1550nm는 RF 신호로 변환하여 출력한다. 따라서 RF Overlay ONT를 활용한다면 RF 상향 광송신 모듈을 제거하여 FTTH망 고도화 구축비용을 절감할 수 있다.

하지만 RF 상향 광 송신 모듈을 제거하면 기존 RF STB에서 양방향 방송 서비스를 위한 상향 경로로 전송되는 RF 상향 신호를 전송할 수 없다. 따라서 하향 RF 신호를 단방향으로만 전송할 수 있기 때문에 디지털 방송, 데이터방송, VOD 등의 양방향 디지털 방송 서비스를 제공하기 위한 대책 마련이 필요하다.

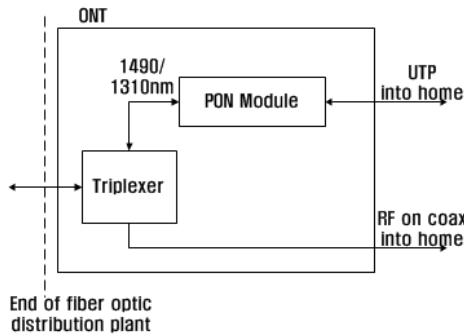


그림 5. RF overlay ONT 구조
Fig. 5. RF overlay ONT Architecture

III. RF/PON기반 양방향 Giga급 전송시스템

기존 케이블 방송통신 시스템을 활용하면서 RF주파수에 제약 없이 1Gbps이상 광대역 인터넷서비스를 제공하며 인터넷 서비스 품질에 영향 없이 방송서비스를 제공할 수 있고 대내 다양한 IP 디바이스에 N스크린 서비스를 제공하는 RF/PON기반 양방향 Giga

급 전송시스템을 제안한다.

RF/PON 전송시스템은 양방향 디지털 방송 서비스를 위한 상/하향 경로의 방송 정보 데이터를 PON 네트워크로 전송하고 RF/PON 단말장치에서 RF 방송신호를 IP 패킷으로 변환하여 전송함으로써 단일의 Ethernet 인터페이스로 방송과 인터넷 서비스를 제공할 수 있다.

그림 6은 RF/PON 네트워크 구조도를 나타낸다. RF/PON 시스템은 헤드엔드에서 하향 RF 방송신호를 광신호로 변환하는 하향 광송신기, 광신호를 원거리 전송하기 위한 광증폭기를 통하여 WDM으로 전달되고, 인터넷신호는 PON 방식으로 전송하기 위한 OLT를 통하여 WDM에 전달된 후 파장 다중화 기술을 이용하여 하나의 광코어로 방송신호와 인터넷신호를 동시에 전송한다. 광파장은 RF 하향 1550nm와 PON 하향 1310nm, 상향 1490nm를 사용한다.

또한 EPG(Electronic Program Guide) 서버는 방송 프로그램의 편성표를 TV 화면상에 표시하도록 제공하는 방송 프로그램 편성 정보를 전송한다. 그리고 PSIP(Program and System Information Protocol)은 ATSC 디지털 텔레비전 표준에서 방송 전송스트림의 각각 채널에 대한 정보를 전송하기 위해 사용하는 통신 프로토콜이며, SI(Service Information)는 PSIP와 동일한 기능을 수행한다. 단지 PSIP는 실제 방송 채널이 전송되는 스트림과 함께 전송되고, SI는 방송 채널과는 별도의 IP 패킷으로 정보를 전달한다.

헤드엔드에서 RF/PON 시스템은 RF overlay PON 구성과 유사하지만 SI(Service Information)서버의 방송정보 신호를 OLT를 통하여 전송하고 양방향 방송 서비스를 위한 상향 경로로 전송되는 상향 신호를 OLT를 통해 전송받는다. 즉, DSG(DOCSIS Set-top Gateway) 방식을 이용하던 양방향 데이터 전송을 PON방식으로 대체한다. 또한 SI서버에 PSI(Program and System Information)정보를 추가하여 SI정보와 PSI정보(PMT PID, A/V PID)를 함께 전달하여 IP 디바이스에서 방송 프로그램 변경시 채널 정보를 쉽게 획득하게 한다.^[10]

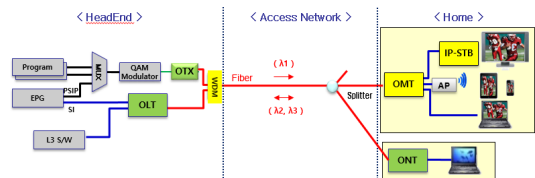


그림 6. RF/PON 네트워크 구조도
Fig. 6. RF/PON Network Architecture

그림 7에는 광미디어 종단장치(이하 OMT, Optical Media Terminal)의 구조도를 나타낸다. OMT는 기존의 종단장치와 많은 차이점이 있다. 광케이블에 연결되는 WDM 멀티플렉서로 부터 광송수신기, PON MAC(Media Access Control) 처리부, 기가급 이더넷 스위치와 RF비디오 변환기, 튜너부, 복조부, 주프로세스와 MPEG(Moving Picture Experts Group) TS(Transport Stream) to IP 처리부로 구성된다.

WDM 멀티플렉서는 하나의 광라인으로부터 수신한 1490nm와 1550nm의 광파장을 분리하여, 1490nm의 PON 하향신호를 복구하여, 전기신호로 변환하고, 이를 PON MAC 처리부로 전달하며, 1550nm RF비디오 신호로부터 전기신호로 변환하는 Triplexer를 사용한다.

PON MAC 처리부에서는 PON MAC 프로토콜을 처리하여 해당 OMT ID(Identification)에 부합하는 패킷들을 수신하여 해당 가입자 단말에게 전달을 위해서 기가비트급 이더넷 스위치로 전달하고, 1550nm 광파장을 통해 전달된 RF 비디오 신호는 전기신호로 변환된 후 4개의 튜너로 입력되어 사전에 가입자 단말에서 지정한 케이블방송 채널정보와 해당 주파수대역의 비디오 신호를 튜닝한다. QAM 또는 8VSB (8-level Vestigial Sideband Modulation)로 변조된 신호를 복조하기 위해서 4개의 복조기를 사용하며, 복조기를 통과한 후 MPEG2-TS방식으로 압축된 신호를 수신하여 IP 패킷화 처리 후, 해당 가입자 단말의 IP 주소를 삽입한 비디오 패킷 스트림을 기가비트급 이더넷 스위치를 통하여 전달하는 기능을 수행한다.

OMT와 다양한 IP 디바이스간에는 채널변경 프로토콜이 필요하며 OMT의 튜너를 제어하고 IP 디바이스에서 방송 프로그램 필터링이 이루어진다.^[11]

RF/PON 시스템은 기존 헤드엔드 시스템 활용과 네트워크 유지/운영비용 절감, PON을 이용한 기가급 데이터 전송 용이 등의 장점이 있고 RF Overlay PON

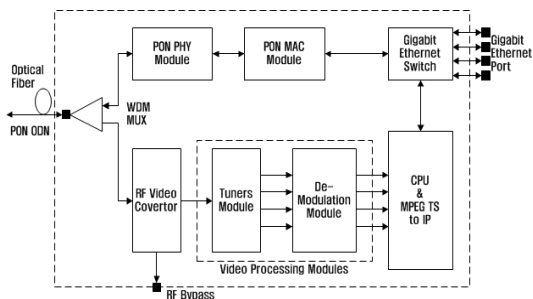


그림 7. 광 미디어 종단장치 구조
Fig. 7. Optical Media Terminal Architecture

네트워크의 단점인 양방향 디지털방송 서비스 제공이 가능하다. RF기반의 DOCSIS규격을 대체함으로써 데이터 전용용으로 할당된 주파수를 고품질 방송용으로 할당할 수 있다. 그리고 맥내에서 STB 뿐만 아니라 스마트폰, 태블릿PC, PC 등 스마트 기기에 N스킨 서비스 제공이 가능하다.

IV. 성능 평가 결과

4.1 RF/PON 시스템 시험망 구성

본 장에서는 제안한 RF/PON 시스템을 개발 및 구현하고 성능 시험한 결과를 서술한다. 그림 8은 RF/PON 시스템 시험망 구성도이다. 케이블사업자의 헤드엔드 시스템과 동일하게 구성하고 광 분배망도 실제와 유사하게 구성하였다. 헤드엔드 장비로는 디지털 비디오 신호를 RF 신호로 변환하는 QAM 변조기, RF 신호를 광신호로 변환하는 1550nm 광 송신기, 광 신호를 증폭하는 광 증폭기의 방송 신호 전송 관련 장비들, OLT, L3 스위치의 인터넷 신호 전송 관련 장비들과 양방향 방송서비스를 위한 EPG 서버로 구성하였다. 또한 광 분배 네트워크는 광 스포 20Km, 32분배기로 구성하였다.

가입자 단말장비는 OMT 시제품과 실시간 비디오 전송 성능시험 검증용을 위한 에뮬레이터로 구성하였다. 그림 9는 OMT 시제품과 실시간 방송 에뮬레이터를 나타낸다. 특히 OMT는 상용제품으로 개발될 계획이다.

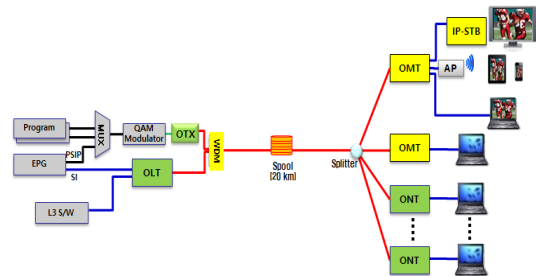


그림 8. RF/PON 시스템 시험망 구성
Fig. 8. RF/PON System Test Network Configuration



그림 9. 광 미디어 종단장치 시제품 및 에뮬레이터
Fig. 9. Optical Media Terminal Prototype and Emulator

4.2 성능시험 결과

4.2.1 데이터 전송 성능시험

데이터 전송 성능 시험을 위해서 IXIA 기가비트 이더넷 트래픽 발생 및 분석기의 1Gbps Ethernet 포트 6개를 표 1과 같이 사용하였다. 사용한 포트번호는 OLT에 5.1, 5.2, 5.3 포트, OMT에 6.1, 6.2, 6.3 포트를 연결하였다. 그리고 3번 포트의 전송 속도만 낮은 이유는 패킷 손실이 나지 않는 상태의 상/하향 최대 전송 속도를 측정하기 위해서 5.3, 6.3 포트만 전송률을 조절하였기 때문이다.

그림 10은 데이터 전송 성능시험 실험결과를 나타낸다. 하나의 OMT에서 데이터 측정 결과는 약 970Mbps 전송 속도가 확인되었고 개발된 OMT 3대를 동작시켜 시험한 결과는 각각 약 745 Mbps가 측정되었다. 이는 본 성능 시험에 사용한 OMT가 GPON을 지원하여 하향 2.5Gbps, 상향 1.25Gbps의 전송속도를 제공하기 때문이다. 즉 1대의 OMT만 사용할 경우 대내 포트가 UTP이므로 최대 1Gbps의 전송 속도만 측정 되었고, 3대의 OMT를 사용할 경우 745Mbps X 3 = 2,235Mbps의 전송 속도가 측정되었다.

또한 Frame Size를 64바이트, 200바이트, 1,518바이트로 다르게 하여 전송 성능 시험을 수행한 결과 각 포트별 전송 Rate과 상하향 데이터 전송 성능 시험 결과는 표 2와 같다. 트래픽 전송은 5초간 발생하였다. 프레임 크기가 64 바이트인 패킷을 전송하면 하향

표 2. 트래픽 전송 시험결과

Table 2. Test result of Transmmit Traffic

Size	Test result of Data Transmission			
	Downstream		Upstream	
	Through	Frame Loss	Through	Frame Loss
64	1,848 Mbps	0	764 Mbps	0
200	2,268 Mbps	0	1,019Mbps	0
1,518	2,320 Mbps	0	1,066 Mbps	0

1.85 Gbps, 상향 764Mbps 전송 성능을 나타내었으며, 프레임 손실은 없었다. 200 바이트 패킷 전송을 전송하면 하향 2.2 Gbps, 상향 1,019 Mbps 전송 성능을 나타내었으며, 프레임 손실은 없었다. 마지막으로 1,518 바이트 패킷 전송을 전송하면 하향 2.3 Gbps, 상향 1,066 Mbps 전송 성능을 나타내었으며, 프레임 손실은 없었다.

Frame Size가 작을수록 전송 속도가 낮게 측정된 것은 G-PON 전송을 위한 PHY Overhead가 커지기 때문이다. 예를 들어 PHY Overhead가 1개의 프레임에 20 bytes 전송된다면, 64 bytes 크기의 프레임에는 64 bytes마다 20 bytes가 전송되며, 1,518 bytes 크기의 프레임에는 1,518 bytes마다 20 bytes가 추가된다. 즉 1개의 프레임 크기가 클수록 전송 효율은 더욱 좋아진다.

4.2.2 실시간 방송 전송시험

실시간 방송 전송시험은 4개 방송채널을 실시간 전송하고 동시 시청 기능, 채널 변경시간 측정, SI 수신 및 처리 기능에 대하여 수행하였으며 시험 장비는 실시간 방송 전송용으로 IP-STB 2대, PC 2대와 정합용 클라이언트 S/W, 채널 변경 시간 측정용으로 PC 1대, Wireshark S/W와 Stop Watch, SI 수신 및 처리용으

표 1. 트래픽 발생 및 분석기 설정
Table 1. Setup of Traffic Generator and Analyzer

Port Size	IXIA port load					
	Downstream			Upstream		
	5.1	5.2	5.3	6.1	6.2	6.3
64	90%	90%	66%	50%	50%	33%
200	90%	90%	69%	50%	50%	19%
1,518	90%	90%	55%	50%	50%	16%

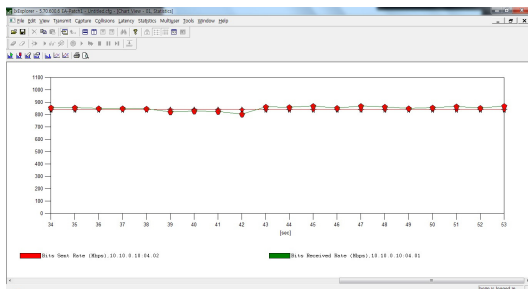


그림 10. 데이터 전송 속도 측정 시험
Fig. 10. Data Throughput Test



그림 11. 4 채널 실시간 방송 시청 기능 시험 결과
Fig. 11. Result of 4 channel Real-time Stream Test

로 PC 1대와 정합용 클라이언트 S/W를 사용한다.

실시간 방송 전송시험은 최대 4개 채널을 동시에 전송하는 기능을 검증하였다. 개발된 IP-STB 2대와 정합용 클라이언트 S/W를 설치한 PC 2대로 시험하였다. 시험 결과는 그림 11과 같이 4개의 서로 다른 실시간 방송 채널을 시청할 수 있었다.

채널 변경 시간 측정은 실제 리모콘으로 채널을 변경한 후 화면 전환이 완료될 때까지 시간을 Stop Watch를 이용하여 3회 측정하였으며 Wireshark을 이용하여 채널 변경처리를 위한 패킷들의 송수신 시간을 분석하여 IP-STB에서 디코딩 시간을 뺀 처리시간을 추가로 측정하였다.

채널 변경 절차는 IP-STB에서 OMT로 채널 변경 요청 메시지(Channel Setup reQuest : CSQ 메시지)를 보내고, OMT는 채널 변경 요청 메시지의 주파수, 복조 타입 등의 정보를 이용하여 Tuner를 설정하고 채널 변경 응답메시지를 IP-STB로 전송한다. 이후 OMT는 Tuner 및 복조 처리한 MPEG2-TS 패킷을 IP 패킷으로 변환하여 IP-STB로 전달한다.

채널 변경 절차에 따른 처리시간을 분석하면 CSQ 메시지 전송 (IP-STB → OMT)은 39.482039 초에 시작되었고, CSR 메시지 전송 (OMT → IP-STB)은 39.482440초로 측정되었다 그리고 Video MPEG2-TS to IP Stream (OMT → IP-STB)은 40.790881초에 측정되었다. 따라서 채널 변경 절차 처리 시간은 40.790881 - 39.482039 = 1.308842 초이다.

채널변경 절차 처리시간 = Video MPEG2-TS to IP Stream 전송시간 - CSQ 메시지 전송시간

표 3은 채널 변경 시간을 측정한 결과를 나타낸다. Stop Watch로 측정한 채널 변경 시간은 평균 3.2초이고 채널변경 절차 처리시간은 평균 1.4초를 나타낸다.

SI 수신 및 처리 기능은 PC에 설치된 정합용 클라이언트 S/W를 활용하였다. SI 수신전에는 SI 관련 메시지와 채널 번호가 없었으며 SI를 수신하여 처리한

표 3. 채널 변경 시간 측정 시험 결과
Table 3. Result of Channel Zapping Time Test

Test Number	Stop Watch	Channel Change Processing Time
1	3.4 sec	1.5 sec
2	3.2 sec	1.4 sec
3	3.2 sec	1.3 sec
Average	3.26 sec	1.4 sec

후에는 SI를 분석한 테이블들과 채널 번호가 나타남을 확인할 수 있었다.

4.2.3 N스크린 전송 기능시험

RF/PON 시스템은 OMT에서 MPEG2-TS를 IP 패킷으로 변환하여 전송하기 때문에 기존 디지털 케이블 방송을 STB뿐만 아니라 스마트폰, 태블릿 PC에도 전송하는 Multi-Screen 서비스를 제공할 수 있다. 실제 스마트폰 및 태블릿 PC용 안드로이드 앱을 개발하여 Multi-Screen 전송 기능을 검증하였다. 그림 12는 기능 검증을 위해 개발한 안드로이드 스마트폰 앱을 나타내었으며 스마트폰과 태블릿 PC에서 앱을 이용하여 케이블방송 시청이 가능하였다.

RF/PON 시스템은 기존 STB를 통한 케이블 방송과 동일한 비디오 품질을 TV뿐만 아니라 다양한 IP 디바이스에 제공할 수 있음을 확인하였고 동시에 1Gbps의 데이터 전송속도를 측정할 수 있었다.

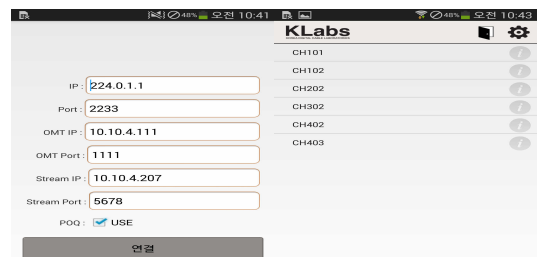


그림 12. Multi-Screen 서비스 기능 시험을 위한 안드로이드 App 및 시연
Fig. 12. Android App for Multi-Screen Service Function test and Display

V. 결 론

최근 케이블 방송통신서비스는 HD방송과 VOD 채널이 증가하고 있고 UHD방송 전용채널을 2014년 4월 출시하였다. 또한 1Gbps인터넷 서비스를 확대하고

있는 중이다.

이에 본 논문에서는 고품질 RF방송과 기가급 인터넷 서비스를 동시에 제공하는 RF/PON 기반의 전송시스템을 제안하고 시제품을 구현하여 성능시험을 통해 평가하였다. RF/PON 전송시스템은 기존 헤드엔드 방송시스템을 변경 없이 활용하여 디지털 케이블 방송 서비스를 안정적인 RF기반의 전송방식으로 제공할 수 있었다. 전체 주파수대역을 방송채널로 할당할 수 있어 향후 UHD방송과 같은 대용량 콘텐츠를 제공할 수 있는 주파수대역을 확보할 수 있었다.

양방향 데이터 전송은 별도의 광파장을 이용함으로써 협소한 상향 주파수대역과 한정된 하향 주파수대역을 통한 데이터 전송 구조에서 광대역의 상하향 전송대역을 확보하는 효과가 있었다. 주파수대역에 제약 없는 상하향 1Gbps 전송품질과 양방향 방송 채널정보를 안정적으로 전송할 수 있었다.

그리고 OMT를 통해 MPEG2-TS를 IP 패킷으로 변환하여 방송을 제공함으로써 대내에서 STB 뿐만 아니라 스마트폰, 태블릿PC, PC 등 다양한 스마트 기기를 통해 케이블방송을 시청할 수 있었다.

References

- [1] <http://www.cisco.com/go/vni>
- [2] Korea Communications Commission, "Future internet plan," Jun. 2011.
- [3] Cable Television Laboratories, "CM-SP-PHY v3.1-I01-131029, data-over-cable service interface specifications DOCSIS® 3.1," Physical Layer Specification, 2013.
- [4] Cable Television Laboratories, CM-SP- MULPI v3.1-I01-131029, Data-Over-Cable Service Interface Specifications DOCSIS® 3.1," MAC and Upper Layer Protocols Interface Specification, 2013.
- [5] <http://www.ieee802.org/3/bn/index.html>
- [6] SCTE, ANSI/SCTE 174 2010, "Radio frequency over glass fiber-to-the-home specification," 2010.
- [7] ITU-T, G.983.3, "A broadband optical access system with increased service capability by wavelength allocation," 2001.
- [8] Dave hood and Elmar Trojer, *Gigabit-Capable Passive optical network*, WILEY, pp. 81-82, 2012.
- [9] L. G. Kazovsky and N. Cheng, *Broadband*

Optical Access Network, WILEY, pp. 118-121, 2011.

- [10] J. Lee, H. Kwon, and B. Ahn, "A study on the cable TV channel information transmission for In-Door N-Screen services," in *Proc. KICS*, vol. 52, pp. 245-246, Korea, Nov. 2013.
- [11] J. Han, H. Kwon, and B. Ahn, "A study on the channel change protocol in RF/PON gigabit transmission systems," in *Proc. KICS*, vol. 52, pp. 497-498, Korea, Nov. 2013.

안 병 준 (Byoung-Jun Ahn)



1991년 2월 : 경상대학교 전자공학과 학사
 2007년 2월 : 한양대학교 전자통신공학과 석사
 2012년 9월~현재 : 한양대학교 전자컴퓨터통신공학과 박사과정

2007년 6월~현재 : 한국디지털케이블연구원 수석연구원

<관심분야> CATV, HFC네트워크, 방송통신 네트워크, 광통신 공학

박 승 권 (Sung-Kwon Park)



1982년 2월 : 한양대학교 전자통신전파공학과 학사
 1983년 8월 : Stevens Institute of Technology, 전자공학과 공학석사
 1987년 12월 : Rensselaer Polytechnic Institute, 전자공학과 공학박사

1984년 1월~1987년 8월 : Rensselaer Polytechnic Institute, Electrical, Computer and Systems Engineering Dept., Research Assistant

1987년 9월~1992년 8월 : Tennessee Technological University, Electrical Engineering Dept., 조교수

1992년 9월~1993년 1월 : Tennessee Technological University, Electrical Engineering Dept., 부교수

1993년 3월~현재 : 한양대학교 공과대학 전자전기컴퓨터공학부, 교수

<관심분야> 디지털브로드캐스팅, 차량 네트워크, 스마트워크, 미래 인터넷