

# 차량 주행시 진동에너지 하베스팅을 위한 현가장치 선형 발전기 시스템의 설계

최지현<sup>1</sup>, 신두범<sup>2</sup>, 김진호<sup>1\*</sup>  
<sup>1</sup>영남대학교 기계공학과, <sup>2</sup>(주) 한국리드

## Design of Resonance Linear Electric Generator System for Vibration Energy Harvesting in Vehicle Suspension

Ji-Hyun Choi<sup>1</sup>, Doo-Beom Shin<sup>2</sup> and Jin-Ho Kim<sup>1\*</sup>

<sup>1</sup>Division of Mechanical Engineering, Yeongnam University and <sup>2</sup>KOREA REED

**요약** 본 연구에서는 자동차가 노면을 주행 시 발생하는 진동에너지를 수집하여 차량의 배터리를 자가 충전할 수 있는 현가장치에 적용 가능한 공진형 선형 발전시스템을 설계하였다. 논문에서 제안된 선형 발전기는 기존의 발전기들과는 달리, 비교적 작은 에너지 원천인 노면의 진동에 더욱 효과적으로 대응하기 위해 공진 현상을 최대한 활용하는 설계를 지향했으며, 한정된 공간인 차량 현가장치에서의 선형 발전기의 발전 효과 검증 및 향후 연구 진행의 가능성을 판단하기 위해 수치해석적 방법을 활용하여 시스템의 동적 해석을 위한 기본 입력 속도를 도출하고 시스템의 목표인 발전 기능에 대한 예측을 위해 전자기 유한요소해석을 수행하였다. 본 연구에서 정상적인 발전 기능의 가능성을 확인한 공진형 선형 발전 시스템이 최근 자동차 산업의 큰 주축을 이루고 있는 하이브리드형 자동차 및 전기 자동차에 적용된다면, 각종 전장장치 및 배터리의 구동 및 성능유지에 도움을 줄 수 있을 것이다.

**Abstract** The purpose of this research was to develop a resonance electric power generator to harvest vibration energy while the vehicle is driving on a road surface. The electric power generator in the paper was designed using the resonance phenomenon to effectively respond to vibrations from the road surface, which is a comparatively small energy source. Vibration displacement analysis using MATLAB and transient analysis using Ansys MAXWELL, which is a commercial electromagnetic analysis program, was performed to predict the input velocity for the generator and verify the electric power generation. If this electric power generator is applicable to hybrid or electric vehicles, it can be valuable around an automotive electric system and help maintain the performance of the vehicle battery.

**Key Words** : Energy harvesting, Resonance linear generator, Suspension

### 1. 서론

최근 첨단자동차산업 기술의 주요 이슈는 친환경 자동차로써 기존의 연소기관과 전기에너지를 이용하는 비연소기관, 즉 전기모터를 혼용한 하이브리드형 자동차를 바탕으로 한 기술과 아이디어이다. 이미 화학에너지 활용의 범주에서 벗어난 완전 전기자동차가 양산화의 단계에 들어서서 실제 소비자들에게 판매되고 있으며, 이

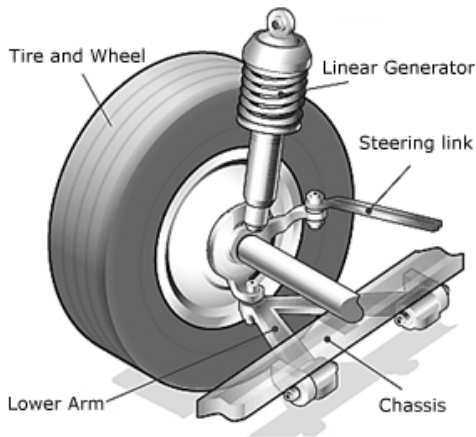
러한 현 상황에 따라 자동차 내의 전기계통 관련 기술의 개선 및 발전이 요구되는 것이 시장의 현실이다. 화학연료에서 추출되는 열적 에너지와 달리 전기에너지는 생산과 축전에 많은 어려움이 따른다. 전기자동차의 주 동력으로 사용되는 전력은 외부 에너지원으로부터의 직접적인 충전과정과 차량 내부의 배터리로 해결되는 사항이나 간헐적으로 쓰이는 각종 전장장치나 실내 편의장치를 위한 발전기술은 기존의 회생제동 시스템이나 보조 발전장

\*Corresponding Author : Jin-Ho Kim(Yeongnam Univ.)

Tel: +82-53-810-2441 email: Jinho@ynu.ac.kr

Received February 19, 2014 Revised (1st March 12, 2014, 2nd April 7, 2014, 3rd May 8, 2014) Accepted June 12, 2014

치를 부착하여 충당하는 등, 아직 좀 더 효율성이 높은 발전기술이 요구 되고 있다[1,2]. 이러한 상황에서 에너지 변환 효율을 높일 수 있는 방안에 대해 각종 연구가 진행되고 있으며, 본 연구에서는 이와 같은 추세에 맞추어 노면에서 차량으로 전달되어 소산되는 진동에너지를 활용한 공진형 선형 발전기를 차량의 현가장치에 적용시켜 이에 대한 타당성을 가늠하였다. 자동차가 도로를 주행할 때 바퀴를 통해 다양한 주파수를 가진 여러 특성의 진동들이 현가장치를 통해 감쇠되어 차량에 전달된다. 하지만, 현가장치에서 감쇠되지 않은 진동에너지는 여전히 존재하며 이는 불쾌한 진동으로써 차체와 탑승자에게 전달되거나 소음에너지와 같은 형태로 사라지게 된다. 본 연구는 자동차가 노면을 주행할 때 발생하는 진동에너지를 충분히 활용하여 자동차 내에서 자가발전이 가능한 공진형 선형 발전 시스템의 개발을 목적으로 하였다. Fig. 1과 같이 이 발전 시스템은 차량 하체의 현가장치와 결합되어 외부로부터 입력되는 노면의 진동에너지를 현가장치의 댐퍼 및 스프링과 함께 수용하여 에너지 변환 기능을 수행한다[3-5].



[Fig. 1] Resonance linear generator in a vehicle suspension system.

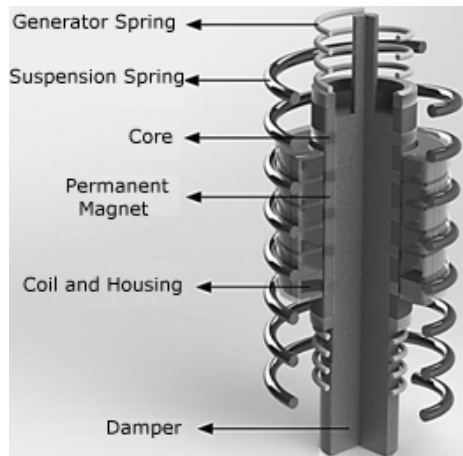
발전량을 극대화하기 위해서 기존의 연구들에서 제시된 선형 발전기의 운동자 질량의 고려 및 차량용 발전기와는 차별된 개념, 공진현상을 유도하여 긍정적인 효과를 취할 수 있도록 발전기를 설계하였다[6,7]. 즉, 노면진동 주파수 특성을 분석하여 발전기의 가진 주파수와 발전기 시스템의 스프링상수 및 질량을 고려한 고유진동수와 일치시킨다[8]. 진동에너지를 발전시스템을 통하여 전기에너지로 변환하기 때문에, 자동차의 현가장치로 충분

히 감쇠되지 못한 진동에너지가 본 발전기 시스템으로 추가적으로 감쇠되는 효과도 기대할 수 있다[9]. 공진형 선형 발전 시스템의 설계 및 성능의 가상 검증은 위해 수학적 진동 모델링을 통한 발전기 시스템의 세 가지 구조 안이 제안되었고, 이중 가장 실제 시제품으로서의 제작 가능성, 구조적인 장점 등을 고려하여 본 연구의 설계 모델을 선정하였다. 선정된 모델을 통해 실제 발전량의 예측을 위한 전자기 유한요소해석이 수행되었으며, 위 해석의 입력 노면 진동주파수를 피드백 받고, 차량에 가해지는 진동의 추가감쇠 효과를 검증하기 위한 수치해석 프로그램을 활용한 수학적 예측이 수행되었다[10].

## 2. 공진형 수직 선형 발전기 개요

### 2.1 발전기 시스템의 기계적 구조

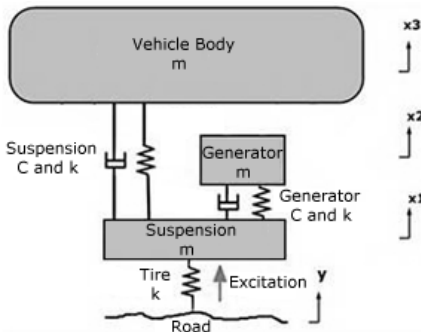
본 연구의 차량용 발전기는 Fig. 2와 같이 다수의 영구자석, 코어, 솔레노이드, 코일 하우징, 압축스프링 그리고 축 방향의 선형 운동이 가능하기 위한 가이드 및 축으로 구성되었다. 원활한 자기력의 흐름을 위한 코어에는 순철이 사용되고, 운동자의 선형운동 가이드 및 고정을 위한 축은 차량의 댐퍼가 그 역할을 함께 하게 되는 구조이다. 발전기는 기본적으로 운동자와 고정자의 상대운동을 통해 발전운동을 성립시키며, 본 발전기 시스템에서는 영구자석과 코어가 운동자, 솔레노이드 코일 및 코일 하우징이 고정자 역할을 담당하게 된다.



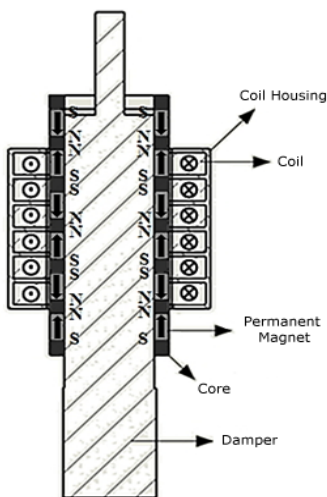
[Fig. 2] Schematic diagram of resonance linear generator

## 2.2 발전기 시스템의 수학적 모델링

차량용 발전기 시스템이 설치되는 장소는 공간적인 측면을 고려하여 다양한 모델을 고려할 수 있으며, 본 연구에서는 그 설치 방식과 위치에 따라 그리고 현재 시중의 양산형 현가장치의 대중적인 사이즈, 차량의 휠 하우스의 공간적인 제약을 고려한 Fig. 3과 같은 자유물체도의 모델을 연구모델로 선정하였으며 발전기와 현가장치가 결합된 내부 구조는 Fig. 4와 같다. 본 모델은 댐퍼 자체가 영구자석과 코어로 이루어진 운동자의 축 역할을 함께하며 현가장치의 반경방향 여유공간을 활용하여 더 증가된 공간 즉, 운동자와 현가장치 스프링 사이의 공간에 고정자인 슬레노이드와 코일 하우징이 위치하는 구조이다.



[Fig. 3] Free body diagrams of linear generator and suspension system

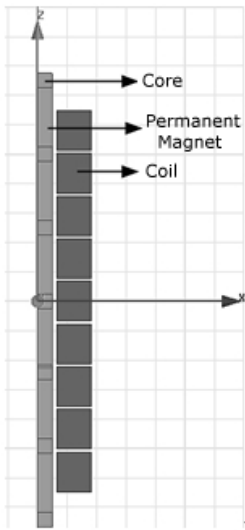


[Fig. 4] Structure of linear generator

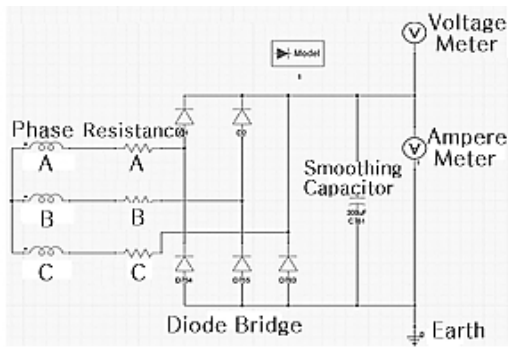
## 3. 발전량 해석

### 3.1 발전기 시스템의 기계적 구조

2장과 같은 구조를 가진 발전기의 성능에 대한 가상의 발전량 예측을 위해, 위의 기본적인 구조를 유지하면서 선형 발전기의 최대효율을 이끌어 낼 수 있는 최적의 슬레노이드 배치 구조인 2극3상의 코일배치를 발전기에 적용하였으며 실제 시제품 제작 및 실험의 단계에 앞서 필요한 전자기 유한요소해석을 수행하였다. 유한요소 해석의 방식으로 발전기 운동자의 수직 운동과 관련되어 요구되는 동해석을 수행하였으며 원통 회전형 2D 모델을 통해 해석의 소요 시간을 최대한 단축시켰다. 이러한 과정 중에 사용된 시제품 모델의 규격은 2극 3상의 최적 발전기 구조를 유지하면서 동시에, 발전기의 운동자를 구성하는 영구자석과 코어의 총 질량을  $m$ 으로 두고, 운동자의 상하 지지 및 반복 수직운동을 돕는 발전기 스프링 상수를  $k$ 로 두었을 때  $\omega$ (바닥 가진 주파수) =  $\sqrt{\frac{k}{m}}$  을 만족할 수 있는 형태로 선정하여 노면의 진동주파수에 응답하여 발전 운동 중 공진현상이 유도되도록 하였다. 시스템의 입력으로 적용되는 가진력은 순수하게 발전기의 질량으로 전달되는 진동의 적용을 위해, 현가장치와 차체의 질량, 감쇠계수, 및 스프링상수의 영향을 받고 난 뒤 잔류하는 진동의 파형에 대한 주기적 함수를 추출해내어 이를 발전기 시스템의 입력항으로 부여하였다. 해석의 목표 출력값은 발전기에서 유도되는 전압  $V(V)$  값과 코일에 연결된 외부 회로에서 측정되는 전류  $I(A)$  값이 이끌어내는 발전량  $P(W)$ 이다. 해석용 발전기 모델에는 각 영구자석과 코어의 초기 위치로 인해서 발견되는 발전 잉여 부분을 줄이기 위해 3개의 코일 와인딩이 할당되어있는 6개의 영구자석과 7개의 코어가 각각의 와인딩과 최적의 2극3상 구조를 형성하기 위해 초기 위치가 정해졌다. Fig. 5 및 6은 각각 전자기 유한요소 해석프로그램 상의 발전기 해석모델과 외부회로의 구조를 보여준다.



[Fig. 5] Model of linear generator for FE analysis



[Fig. 6] External circuit for linear generator

3.2 발전량 해석 결과

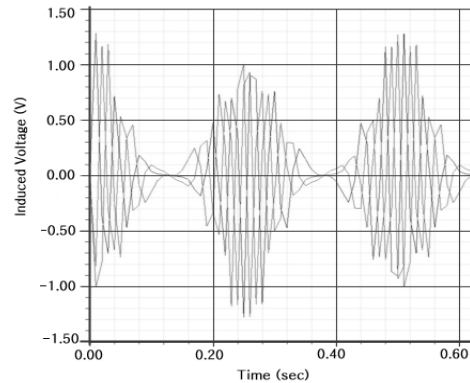
본 선형 발전기의 발전량 예측 및 경향판단을 위해 과도해석이 수행되었다. 먼저 선형 발전기 시스템의 해석을 위한 입력항을 규명하기 위해 이미 상수로써 정해져 있는 해석용 모델의 영구 자석, 코어의 규격에서 질량 m을 계산하고, 공진 현상의 유도를 위해 위의 질량 값과 일반적인 포장도로의 주된 노면 진동주파수인 4Hz를 이용하여 발전기의 스프링 상수 k를 계산하였으며, 이러한 두 가지의 정보와 다음과 같은 수식을 통하여 발전기내의 비기계적 감쇠계수 C를 계산하였다. B, l, R은 각각 운동자와 코일와인딩 사이(공극)에서의 자속 밀도, 코일 길이, 코일 저항을 의미한다.

$$W = V \cdot i = i^2 R = \frac{(Blv)^2}{R}$$

$$W = F \cdot v = c \cdot v \cdot v$$

$$\therefore C = \frac{(Bl)^2}{R}$$

발전기의 성능 예측을 위한 해석과정에는 상용 전자기 해석 소프트웨어 MAXWELL을 활용하였으며, 과도 해석의 출력항은 선형 발전기의 발전량으로써 발전기 2극 3상의 구조로 인해 Fig. 7과 같은 형태의 총 세 가지의 발전량 그래프의 결과를 얻었다.



[Fig. 7] Transient analysis result for generation of electricity

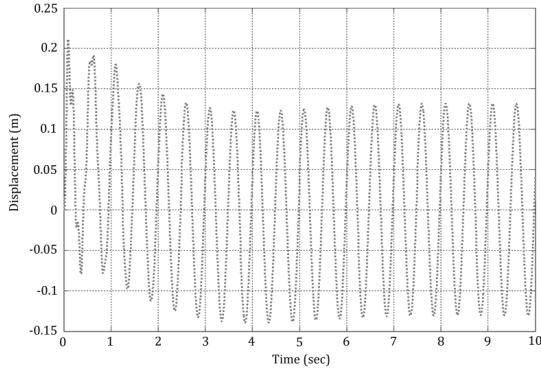
해석 모델의 총 3개 코일 와인딩에서 유도된 발생전압은 피크 값이 약 1.3 V였으며 1초 동안의 발전과정의 평균치, 즉 RMS값은 각각 0.526 V, 0.508 V, 0.525 V를 기록하였다.

4. 현가장치 및 발전기 수치해석

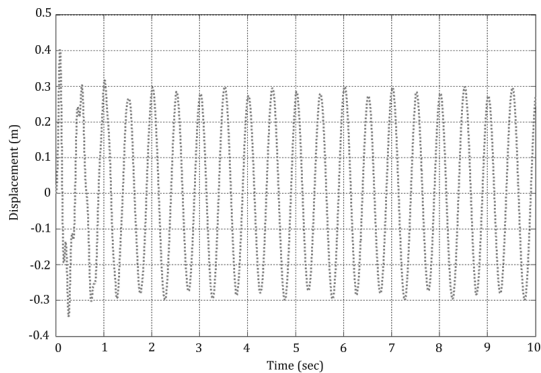
차량이 운행되는 노면은 다양한 주파수의 진동에너지를 무작위로 차량에 입력되는 무작위 진동 제공원이다. 이러한 무작위한 입력주파수에 대응할 수 있는 발전기의 설계 및 설계개량을 위해 발전량 해석에서의 입력항도에 맞추어 항상 수정해주어야 한다. 습득된 m, c, k의 정보를 이용하여 Fig. 8과 같은 MATLAB 상의 시스템의 변위 응답 정보를 얻었고 이를 미분화 하여 평균적인

최종 속도 입력항 주기함수를 도출하였다.

$$(V_{input} = 0.01 \cdot 8\pi \cdot \cos(8\pi \cdot t))$$



(a)



(b)

[Fig. 8] Repetitive vibrational displacement analysis for input velocity in the generator

- (a) vibrational response of prototype model
- (b) vibrational response of ideal model

이와 같은 진동변위해석은 다수의 입력진동에 대한 함수 추출을 위해 반복 수행되었고, 이 두 가지 진산해석의 반복적인 피드백 작용을 통해 발전기 시스템의 무작위 진동에 대한 반응 정도(운동자 운동변위), 발전량 변화검증이 시도되었다.

## 5. 결론

- (1) 수직 선형 발전기를 진동에너지의 회수를 위해 비교적 풍부한 입력 진동이 존재하는 차량의 현가장치에 접목을 제안하였고 발전기능을 확인

- (2) 현가장치라는 제한된 공간에서의 활용을 전제하므로 기존의 선형 발전기의 성능의 향상을 위해 공진 현상을 유도하여 비교적 안정적인 2극3상 형태의 발전 그래프를 도출
- (3) 발전량의 개선 및 운동자의 다자유도와 같은 추후의 구조의 변화에 정확하게 대응하는 설계를 위해 전산 최적화 설계 과정의 필요성 확인

## References

- [1] G. Manla, N.M White, J. Tudor, "Harvesting Energy from Vehicle Wheels", Solid-State Sensors, Actuators and Microsystems Conference, pp.1389-1392, 2009  
DOI: <http://dx.doi.org/10.1109/SENSOR.2009.5285831>
- [2] M. Wischke, M. Masur, P. Woias, "A Hybrid Generator for Vibration Energy Harvesting Applications", Solid-State Sensors, Actuators and Microsystems Conference, pp.521-524, 2009
- [3] T. Matsushita, M. Sanada, S. Morimoto, and Y. Takeda. "Study of the Configuration and the Magnetic Pole Pitch of the Linear Generator for Wave Power Generation", IEEJ Trans, Vol. 5, No. 069, pp.83-84, 2005.
- [4] S. Ike, A. Sanada, M. Morimoto. "Suitable Configuration of Permanent Magnet Linear Synchronous Generator for Wave Power Generation", Power Conversion Conference, pp.210-215, 2007.  
DOI: <http://dx.doi.org/10.1109/PCCON.2007.372969>
- [5] N.J Baker, M.A Muller. "Direct Drive Wave Energy Converts", Power Engineering
- [6] J.W. Lim, K.P. Yi, H.K. Jung. "Development of Tubular Type Linear Generator Considering Mover Mass", The Korean Institute of Electrical Engineers, pp.282-284, 2010.
- [7] S.M. Park, Y.W. Kim, S.S. Park, J.H. Kim. "Design and Characteristic Analysis for 2 DOF Resonance Wave Energy Linear Generator", The Korean Society of Mechanical Engineers, pp.2360-2363, 2011.
- [8] S.G. Burrow, L.R. Clare, "A Resonant Generator with Non-Linear Compliance for Energy Harvesting in High Vibrational Environments", IEEE, Electric Machines & Drives Conference, Vol. 1, pp.715-720, 2007  
DOI: <http://dx.doi.org/10.1109/IEMDC.2007.382755>
- [9] R. Dayal, S. Dwari, L. Parsa, "Maximum Energy Harvesting from Vibration-Based Electromagnetic Micro Generator Using Active Damping", Electronics Letters, Vol. 46, Issue. 5, pp.371-373, 2010

DOI: <http://dx.doi.org/10.1049/el.2010.3264>

- [10] H.Y. Choi, S.Y. Jung, H.K. Jung, "Analysis of Permanent Magnet Linear Generator for Charging the Battery of Mobile Lighting Apparatus", The Korean Institute of Electrical Engineers, pp.822-824, 2001.
- 

**최 지 현(Ji-Hyun Choi)**

[준회원]



- 2013년 3월 : 영남대학교 공학사 (첨단기계전공)
- 2013년 3월 ~ 현재 : 영남대학교 기계공학과 석사 과정

<관심분야>

선형 발전기 및 액츄에이터 설계

---

**신 두 범(Doo-Beom Shin)**

[정회원]



- 2000년 1월 : 미국 멤피스 대학 MIS 석사전공
- 2000년 3월 ~ 2001년 11월 : 한국 타이어 근무
- 2002년 2월 ~ 2006년 12월 : 한국 바스프 근무
- 2007년 1월 ~ 현재 : 한국리드 연구 소장

<관심분야>

정보경영, 정보통신

---

**김 진 호(Jin-Ho Kim)**

[정회원]



- 1999년 2월 : 한양대학교 공학사(기계설계전공)
- 2002년 5월 : 미) U.C. Berkeley 공학 석사 (기계공학전공)
- 2002년 9월 ~ 2005년 9월 : 미) U.C. Berkeley Ph.D.(기계공학전공)
- 2007년 9월 ~ 현재 : 영남대학교 기계공학부 부교수

<관심분야>

초정밀 모터 및 액츄에이터 설계