

반사필터를 이용한 광선로 원격감시 시스템

정 소 기*, 차 경 천°

Optical Line Remote-Monitoring System Using Reflecting Filter

So-Ki Jung*, Kyoung Cheon Cha°

요 약

본 논문은 반사필터를 사용하여 FTTH-PON의 원격제어 시스템을 다루고 있다. 기존의 FTTH-PON방식은 광케이블 고장과 수동분기소자(Splitter)의 품질 저하가 발생하는 것을 실시간 인지 할 수 없다. 본 연구에서는 이를 해결하기 위해서 광섬유 브래그 격자 원리를 이용한 반사필터를 개발하여 간선망과 Splitter를 감시 할 수 있게 하였다. 반사필터는 광케이블 밴딩, 커넥터 상태와 스플리터의 품질이 점진적으로 저하되는 것을 모니터링 하고 광케이블 고장, 수동 광분배기(Splitter) 등의 고장 위치를 확인하여 OLT측에 경보를 보내서 중앙관제에서 감시할 수 있는 시스템이다. 즉, 기존 통신 국사 측 파장분기 결합부(Coupler)를 이용해 1개의 광심선으로 live 파장과 감시용 파장을 2개로 보내어 가입자 측 장치인 모뎀과 집선 스위치에 반사필터를 사용하여 원격으로 광선로를 감시하는 시스템에 관한 연구이다. 이러한 반사필터의 개발로 인해 광선로 평균 고장처리 시간 단축과 효율적 유지보수를 할 수 있을 것으로 기대한다.

Key Words : Pon Remote Monitoring, Reflecting Filter, Splitter, Fiber Bragg Grating, OLT

ABSTRACT

In this paper deals with PON Remote monitoring solution using Reflecting Filter. The current FTTH-PON can not be monitored in real time that Optical cable fault and Quality degradation of Splitter. To solve this problem, Monitoring can make Feeder Network and Splitter that Reflecting filter development using the basic structure of Fiber Bragg grating. Reflecting Filter is Quality Monitoring System shall provide tools for user to view and analyze degradation of cables and splitter in particular predict any gradual component degradation(Optical cable bending, splice, connector, etc) before it becomes service impacting. The Reflecting Filter solution is splitter down and confirm the fault location of optical cable and it will send central control station can be monitored system an alarm to the OLT. In other words, wavelength side branches Mating existing communication affairs (Coupler) using the core of one optical wavelength for live monitoring two wavelengths and sends the subscriber side modem and aggregation switch device remotely using a reflective optical line filter monitoring the study of the system. this study can development of Reflecting filter improve the average processing time of Optical cable fault and efficient Maintenance of the network.

* 본 논문은 동아대학교 교내연구비 지원에 의하여 연구되었음.

• First Author : Seoul School of Integrated Sciences & Technologies, mkgg0107@naver.com, 학생회원

° Corresponding Author : Dong-A University Department of Business Administration, kccha@dau.ac.kr, 정회원

논문번호 : KICS2014-04-138, Received April 20, 2014; Revised June 11, 2014; Accepted June 11, 2014

I. 서 론

최근 정보통신망의 고도화에 따라 통신사업자들은 가입자 대내까지 광(Optical)망을 제공하고 있다. 이러한 가입자 망의 진화로 광 네트워크 선로를 실시간으로 감시하는 방법들에 관한 연구가 증가하고 있다¹⁵⁾. 기존 실시간 감시 시스템 연구들은 예비 코어(Dark fiber)를 이용하여 빛을 후면산란(Backscattering)으로 감시하는 시스템이다¹⁵⁾. 예비 코어(Dark Fiber) 이용은 간선망(Feeder Network)의 B2B와 B2C회선 점유율이 높은 경우에는 사용하지 못하며, 후면산란 방법은 수동분배기(Splitter)를 설치한 FTTH망에서는 적합하지가 않아 별도의 계측장비가 필요해 기업의 투자비가 증가하는 문제점이 있다¹⁷⁾. 이러한 문제점에도 불구하고 국내 초고속망 서비스는 가입자 수가 포화 상태이며 FTTH망 서비스를 이용한 가입자 수요는 지속적으로 소폭 증가 하고 있다²⁰⁾. 이러한 증가는 기존 동축망 서비스에서 매체 고도화가 이루어지고 있다는 단적이 예이며, 광가입자망의 증가는 다양한 유형의 선로, 장비 고장이 발생하여 고객 불만을 증가 시키고 있다. 이에 광가입자망도 감시를 할 수 있는 장치가 필요하나, 현재 광선로와 수동분배기(Splitter)를 감시할 수 있는 장치가 없는 실정이다. FTTH 감시 장치는 기존 선로에 사용중인 가입자의 광Level을 보장과 실시간으로 다른 하향 파장을 사용하여서 감시를 해야 한다. 즉, 광선로와 FTTH 선로에 서비스파장과 감시 파장을 가입자망 수동 분배기(Splitter)에 반사필터를 설치하여 감시하는 방법이다. 반사필터가 작동하기 위해서는 통신 국사 측에 Coupler를 설치하고, Live 광심선을 통해 단독세대 가입자 광단말(ONT)과 공동주택 가입자가 수용된 장비단에 설치된 광커넥터에 반사필터를 설치하여 가입자 인입선 선로까지도 실시간으로 감시 할 수 있다.

본 연구는 광가입자망 선로 감시뿐만 아니고, 대용량 가입자망 광스위치 장비의 광선로까지도 감시하는 반사필터를 현장에 적용하여 구현하였다. 반사 필터를 광가입자망 단말이전의 컨넥터와 공동주택에 설치된 광스위치 장비 커넥터에 설치하여 광선로를 실시간 감시 할 수 있게 하였다. 반사필터를 이용한 실시간 망 감시가 됨으로써 가입자망측 장비와 선로의 고장의 원인을 정확히 알 수가 있어 광선로 품질과 통신 사업자들의 운용 차별성과 효율성을 개선 할 수 있다. 또한 소규모 기업 사업자의 광선로까지도 실시간 감시가 가능하고, 광선로와 수동분배기(Splitter)손실 특성 등 문제 구간에 대해서 사전 예방 활동을 할 수 있

다. 본 논문에서 반사필터에 대한 연구는 iOLM(EXFO) 장비 납품사와 반사필터 제조사의 Prototype을 근거로 실제 광 가입자망이 서비스 되고 있는 A사의 FTTH 서비스 지역에 필드 시험에 적용된 내용을 기술하였으며, PON 기준은 ITU-T L.52 권고안이며, 반사필터는 연구자의 특허출원과 제24회 통신정보 합동학술대회(JCCi 2014)에서 발표한 내용에 근거하여 기술한다.

본 논문의 구성은 다음과 같다. II장에서는 반사필터 구성요소와 작동원리 특성에 대하여 서술한다. III장에서는 II장의 반사필터에 대해 실험한 내용이다. 그리고 마지막으로 IV장에서 논문의 결론을 맺는다.

II. 본 론

2.1 FTTH전송망 구조와 반사필터의 구성 요소

FTTH(Fiber to The Home)는 광케이블이 통신국사에서부터 가입자 대내까지 직접 연결된 서비스이다¹⁴⁾. 그리고 FTTH의 G-PON (Postive Optical Network)방식은 TDMA¹⁾와 WDMA²⁾ 방식으로 나눌 수 있으며, 본 연구에서는 TDMA 방식을 사용한 FTTH 서비스에 관한 내용이다. TDMA-PON은 OLT(Optical Line Terminal)의 하나의 PON 포트에 광섬유가 Splitter³⁾에 연결되어 1:N의 광섬유로 분기하여 가입자 대내의 광노드(Optical Node Terminal)에 연결되는 점대다중점(Point to Multipoint)방식으로 구성된다²⁾. 이러한 점대다중점(Point to Multipoint)의 PON방식은 수동소자(Splitter)를 사용하여 기존 점대점(Point to Point)으로 광케이블을 설계하는 것 보다 비용적, 효율적 측면에서 경제적인 구축방법이다⁵⁾. 수동소자(Splitter)를 이용한 구축은 통신국사에서 연결된 케이블의 간선망(feeder Network)을 통해서 단독주택 가입자 밀집지역에 분기점 역할을 하여 전주, 옥상의 벽취부 등에 설치된다.

최근 통신사들은 가입자 망 고도화 작업의 일환으로 동축 선로를 FTTH로 고도화하여 기존의 PON-OTDR⁴⁾ 측정 기능에 수동 분배기(Splitter)까지도 상태 모니터링을 할 수 있는 시스템 개발이 필요하

- 1) TDMA(Time Division Multiple Access) : 데이터를 전송할 때 시간대를 분할하여 시간대별로 데이터를 전송하는 방식²⁾
- 2) WDMA(Wavelength Division Multiple Access) : 고객별로 파장을 할당하는 방식²⁾
- 3) Splitter : 통신국사에서 보낸 하나의 광 코어 파장을 여러 가닥으로 branching 시키 주는 광소자¹⁵⁾
- 4) PON-OTDR : 광통신망의 후면산란파를 측정해서 splitter 소자까지 손상과 단선거리를 알 수 있는 계측기^{11,18,22)}

게 되었다. 일반적으로 FTTH망은 하나의 광 종단장치(OLT)에 여러 개의 가입자 측 광 종단장치(ONT)를 연결할 수 있도록 수동 분배기(Splitter)를 사용하였으며, 이것은 트리 구조의 분산 토폴로지를 형성하여 가입자 댁내 까지 광신호가 전송되도록 한다^{[9][22]}. 이러한 수동분배기(Splitter)단에 반사필터를 사용하여 현재 서비스 중인 설비에 가입자 상태를 실시간으로 확인할 수 있는 기존 연구는 없었다. 그러나 반사필터가 개발되면서 수동 분배기(Splitter)까지 감시할 수 있게 되었다. 반사필터는 수동분배기(Splitter)를 감시할 수 있는 PON-OTDR (Positive Optical Network-Optical Time Domain Reflectometer) 시스템과 통신국사 운용자들이 모니터링 할 수 있는 NMS까지도 연동 될 수 있도록 하였다. 반사필터를 이용한 감시시스템 작동원리는 다음과 같다. 통신국사에 설치된 OLT 측 광신호들은 1310nm, 1490nm, 1550nm 신호 파장을 사용하고 있으며, 기존의 신호에 추가로 감시 신호 파장을 분배해주는 Coupler⁵⁾을 설치하여 1625nm, 1650nm 파장을 사용해서 광선로 종단에 반사하는 필터를 단독세대와 공동세대의 종말장비 전에 설치하여 실시한 감시하도록 개발하였다.

그림 1의 반사필터가 작동하기 위해서 광 종단장치(OLT)에서 FDF로 연결되는 중간에 Coupler와 수동 분배기(Splitter)에 필터를 설치하는 단독 FTTH-PON 방식 전송망이다. 광 간선망(Feeder Network)⁶⁾은 OLT에서 FDF를 통해 ODP (Optical Distribution Point)지점에서 분기하며, OTB(Optical Terminal Box)는 광분배기(Optical Splitter)에서 가입자측 광모뎀(ONT)로 전달된다^[19]. 이러한 OTB는 Splitter를 보호하기 위해 가입자 인근 전주나 옥상 벽면위에 설치되는 역할을 하고, OTB에서 Splitter에서 분기된 1개 광심선이 가입자측으로 인입된다^[24].

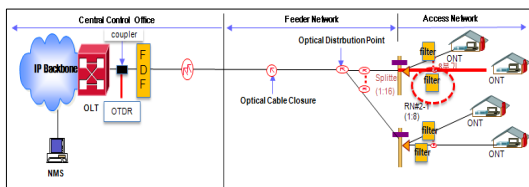


그림 1. 반사필터 감시시스템 개황도
Fig. 1. monitoring system reflecting filter functional block diagram

5) Coupler : 통신국사 장비측에서 보낸 수신 광신호를 1:N비율의 레벨로 branching시켜 감쇄가 Splitter 보다 뛰어난 소자^[18]
6) Feeder Network : 통신국사에 인입된 광케이블이 양방향의 링(ring) 방식으로 in/out되어 돌아오는 main 케이블^[19]

2.2 FTTH전송망에서 반사필터를 이용한 감시시스템 작동 원리

FTTH 전송망은 통신국사측에 설치된 OLT PON 포트에서 수동분기소자(Splitter)로 점대다중점(Point to Multipoint)방식으로 각각의 가입자측 광모뎀(ONT)로 가입자단으로 브로드캐스트를 전송한다. 그리고 업스트림은 각각의 가입자측 광모뎀(ONT)이 OLT쪽으로 유니케이스트 전송한다^[2]. 이렇게 전송되는 업스트림과 다운스트림을 하는 과정에서 통신국사에서부터 가입자 댁내 광모뎀(ONT)까지의 구간에는 많은 외부적 환경으로 인해 선로 고장 위험이 노출되어 있다. 외부에서는 불특정 다수의 망 구축구성원들의 작업, 도로공사, 전주 이설, 건물 신축공사 등 많은 외부 위험 요인들에 노출로 인해 선로 고장이 자주 발생한다^[10].

그림 2에서처럼 FTTH 전송망 고장요인으로는 수동소자(Splitter), 광단자함 내부 광케이블 여장 밴딩, 가입자 댁내 광선로 Drop 케이블, 커넥터 불량 등 고장 개소들이 많이 발생하고 있어, 실제 광커넥터와 수동소자(Splitter)까지 커넥터 손실을 최소화 하여 실시간 감시 할 수 있는 광소자류가 필요하다. 이런 광소자류는 반드시 기존의 사용 중인 파장에 영향이 없고, 커넥터 삽입손실 등을 최소화 시켜야 한다^{[9][22]}. 또한 선로고장은 반사 필터를 수동분기소자(Splitter)에 설치하여 광선로 뿐만이 아닌 Splitter까지 감시할 수 있는 시스템으로 구현되어야한다. 그림2의 반사필터는 광섬유를 감싸는 페룰(Ferrule)복수의 박막(Thin Film)을 포함하고 있다. 복수의 박막들은 광섬유의 굴절률과 다른 굴절률을 갖기 때문에 광섬유를 통과하는 파장으로 신호가 반사 되도록 구성되었다^[9]. 예를 들어, 복수의 박막들은 광 섬유 내에서 복수의 층들로 광섬유의 길이 방향으로 적층됨으로써 특정 파장의 신호를 반사할 수 있다. 복수의 박막들은 1단 간격으로 50~100층으로 광섬유의 길이 방향으로 적층됨으로써 1600~1700nm의 파장을 가지는 신호만을 반사할 수 있고, 그 외 신호는 그대로 통과시킬 수 있다. 또한, 복수의 박막(Thin film)은 빛의 반사 및 투과를 이용하는 센서인 FBG(Fiber Bragg Grating)⁷⁾로 대체될 수 있다^[9]. 본 필터는 광코어(Optical Fiber)와 이를 감싸는 페룰(Ferrule)⁸⁾, 복수의 박막(Thin Film)들을 포함한다. 여기서, 복수의 박막들(Thin Film)은 광코

7) FBG : 광섬유 코어심선에 자외선을 투과 시켜 굴절률이 변화하는 특성을 이용하여 격장을 만드는 소자^[13]
8) Ferrule : 광접속기를 사용한 접속에서 심선의 정렬을 위해 사용되며, 내열도관에 광섬유를 장착하여 사용한다^[9,13].

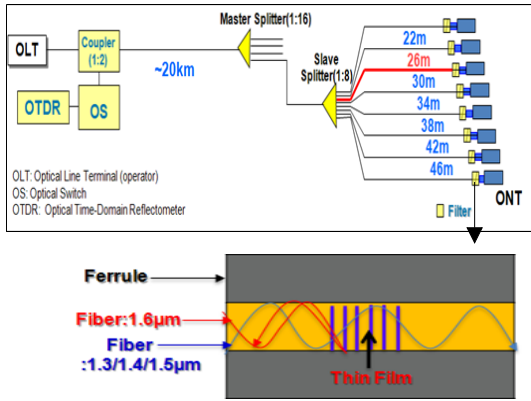


그림 2. OLT에서부터 반사필터까지 거리와 세부 개황동
Fig. 2. Distance from the OTDR to the reflecting filter
functional block Diagram details^[18]

아(Optical Fiber)의 굴절률과 다른 굴절률을 갖기 때문에, 광케이블을 통과하는 파장의 신호가 반사되도록 할 수 있다^[9]. 예를 들어, 복수의 박막(Thin Film)은 광코어(Optical Fiber) 내에서 복수의 층들로 적층됨으로써, 특정 파장의 신호를 반사할 수 있다. 필터의 1단 간격을 1,000층으로 적층함으로써 1625nm, 1650nm의 파장을 가지는 신호만을 반사 할 수 있으며, 1310nm, 1490nm, 1550nm 등의 파장을 갖는 신호는 그대로 통과 시킬 수 있다^[9]. 또한, 복수의 박막들은 빛의 반사 및 투과를 이용한 센서인 FBG(Fiber Bragg Grating)로 대체될 수 있다. 따라서, 필터는 OLT에서 발생하는 파장을 통과 시키고, 1:2 커플러의 광 신호중 1개의 광 심선에 PON-OTDR의 1625nm 파장을 하향으로 필터층에 보내게 된다. 이때 반사필터는 1625nm 파장을 반사시킴으로써, FTTH 전송망의 고장을 판단하는 장치로써 이용된다^[9].

그림 2에서 커플러는 TAM(Test Access Module) 및 광 스위치를 포함 하고 있으며, 만약에 OLT에서 TAM 모듈이 없이, 적어도 하나의 커플러와 광선로(Optical Fiber)에 연결되어 있다면, OTDR에서 신호를 발생시켜 OLT와 커플러 사이 광선로(Optical Fiber)에 송출하는 과정에서 OTDR과 OLT간에 송출된 광 신호가 서로 충돌하여 광 통신망 단절되는 상황이 발생할 수 있다. 이러한 단절 상황을 방지하고자, TAM이 OLT와 커플러 사이에 설치되도록 하며, WDM (Wavelength Division Multiplexing), 커플러(Coupler)의 역할을 수행할 수 있다. 이 때, TAM은 OTDR와 OLT에서 발생한 신호를 결합하여 복수의 필터들로 송출할 수 있다^[9,18,19]. 복수의 필터들은 다수의 ONT와 대응되는 개수 만큼 적어도 하나의 분배기

(Splitter)와 복수의 ONT사이에 각각 배치한다. 여기서, 복수의 필터들 각각은 광 신호(Optical Fiber)를 감싸는 페룰 및 굴절률과 다른 굴절률을 갖는 복수의 박막들을 포함할 수 있다. 또한, 복수의 박막들은 광 선로(Optic Fiber) 내에서 복수의 층들로 광신호의 방향으로 적층되어 있어, 1625nm, 1650nm의 파장을 가지는 신호가 반사되도록 할 수 있다^[9].

그림2의 OTDR은 빛이 입사되면 전진하면서 일부의 빛을 반사하여 되돌리는 특성이 있다. 이렇게 반사된 빛을 후면산란(Backscattering)이라고 하며 흔히 레이레이 산란(Ryleigh Scattering)이라고 부른다^[8]. 후면산란파를 이용하여 광섬유내의 거리당 광손실값, 광선로 단선, 컨넥터 손실, 광케이블 심선 밴딩 등을 측정하는것은 OTDR에 주로 사용된다^{[3][8][22]}. 하지만, 최근에는 동축 선로를 FTTH로 고도화하면서 기존에 OTDR방식의 계측기로는 단독세대 가입자단에 설치된 수동 분배기(Splitter)의 Level값과 불량유무 판정이 불가능하였다. 그리고 광선로에 고장이 발생해야 만이 OTDR를 활용하여 정확한 위치 파악이 가능하였다. 이런 OTDR의 측정 원리를 수식으로 나타내면, L은 광섬유의 길이, c를 빛의 속도, t를 입력 광 펄스의 왕복시간, n을 광 심선 코어의 평균 굴절률이라 정의하여 식 (1)과 같이 표현할 수 있다^[1]. 후방 산란된 광의 전력은 식 (2)과 같다^[21].

$$L = \frac{ct}{2n} \tag{1}$$

$$P_s(L) = S \cdot \frac{\alpha_s}{\alpha} \cdot P_o \cdot e^{-2\alpha L}(1 - e^{-\alpha W}) \tag{2}$$

α_s 는 Rayleigh 산란손실로써 다음(3)의 식과 같다^{[6][17]}.

$$\alpha_s = \frac{0.76 + 0.51 \times \Delta n}{\lambda} \tag{3}$$

2.3 반사 필터 구조와 제조 방법

반사필터는 Bragg grating 기법을 사용하여 광소자를 제조한다. 이는 Bragg grating을 사용한 광소자류를 반사 필터내부에 적용하여서 FTTH 전송망을 실시간 감시 장치로 활용 할 수 있기 때문이다. 이러한 Bragg grating 기법을 사용한 방법은 다음과 같이 구조화 할 수 있다. 예를 들어, 유리섬유에 1µm 일정하

게 높은 굴절률의 물질과 낮은 굴절률의 물질을 번갈아가며 한 100회 정도의 층을 쌓으면 특정 파장을 반사시킨다. FBG(Fiber Bragg grating)는 Thin Film Filter의 광섬유 버전이며, 이런 주기 구조가 필터로 기능한다. 유리광섬유에 강하게 자외선을 조사하면 굴절률이 변하며, 광코어의 민감성을 높이기 위하여 게르마늄(Ge), 보론(B) 등을 첨가하거나, 수소 처리를 하는 경우도 있다^[12,16].

그림 3에서 보는 바와 같이 통신국사에서 광대역광원을 FBG에 전송하였을 때 식(1)과 같은 조건식에 의하여 특정파장이 반사되고, 나머지 파장은 통과한다. 이때 반사파장을 Bragg 파장이라고 한다. 광섬유는 빛의 전송 원리인 굴절률이 높은 물질에서 낮은 물질로 진행되며 그 경계에서 일정 각도의 빛이 모두 반사되는 전반사의 원리이며, 광섬유 코어에 전파되어 적용된다. 광섬유 브래그 격자 센서(FBG)는 이러한 현상을 이용하여 광섬유 코어의 굴절률을 주기적으로 변화시킨 것을 말한다^[4,11,12,16,23].

이때 Bragg 파장을 수식으로 나타내면 식(1)과 같이 Bragg 파장의 유효굴절률과 Bragg 격자 주기의 함수이다^[12,16].

$$\lambda_B = 2n_{eff}\Lambda, \quad \Lambda = \frac{\lambda_B}{2n_{eff}} \quad (4)$$

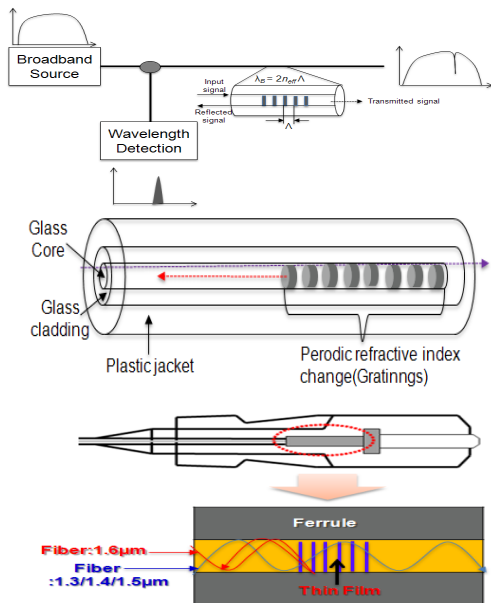


그림 3. FBG의 작동 원리 개황도^[18,19]
Fig. 3. Operating Principle of Fiber Bragg grating

수식(4)에서 λ_B 는 브래그파장, n_{eff} 은 광섬유의 유효굴절률(effective refractive index), Λ 는 격자주기 간격(grating period)이며, Bragg grating의 유효 굴절률과 파장과의 관계는 유효굴절률과 격자주기에 의해 결정되며, 격자 도파를 반사필터 소자에 사용하면 특정 파장을 결정한다. 이 λ_B 브래그파장을 제어 할 수 있어야 반사 필터의 기능을 할 수 있다^[12,16]. 다음은 FTTH 전송망에 실제 가입자가 사용하고 있는 수동소자(Splitter)에 반사필터를 설치하여 실험한 내용이다.

III. 실험

그림 4는 통신국사에 커플러를 설치한 이후 Live-OTDR를 기존 OLT파장과 감시용 파장을 결합한 것이다. 이렇게 결합된 파장은 광케이블을 통과해서 Main 분기수동소자(Splitter)에 도달하게 되며, 분기수동소자(Splitter)가 가입자규모에 따라 1:N개 설치된다. Main 분기수동소자(Splitter)의 N개의 규모에 따라 가입자 개통용 수동소자(Splitter)를 설치하게 된다. 가입자 개통용 수동소자(Splitter)에는 컨넥터가 설치되어 있으며, 이곳에 반사필터(Reflecting Filter)를 부착한다. 각각의 반사필터는 통신국사측 Live-OTDR를 측정하게 하며 각각의 수동소자(Splitter)에 대한 고장 인지 및 분석이 중앙 제어부에서 가능하게 된다. 이러한 고장인지는 Live-OTDR과 연결된 NMS⁹⁾와 연동된 GIS¹⁰⁾ 트리 및 토폴로지 화면에 반영하여 가청 정보를 출력하게 구성한다.

그림 5는 중앙제어부에 설치된 FTTH OLT와 FDF 사이에 커플러를 설치하여, 실제 가입자가 수용된 소규모 Cell에 1490nm, 1625nm 등의 하향 파장 신호를 결합하여 복수의 수동소자(Splitter)에 설치된 반사필터들로 송출한 내용이다. 그림5에서는 통신국사의 중앙제어부에서 실제 FTTH 전송망에 설치된 수동소자(Splitter)별 반사필터를 설치하고 Naming을 등록후 외부환경과 동일한 밴딩, 광케이블 절단 등을 발생시켜 NMS에 감시 가능한지를 시험한 것이다. 이러한 검증을 위해서는 통신국사의 중앙제어부에 설치된 OLT에서부터 간선망(Feeder Network)를 경우해서 분기수동소자(Splitter)가 설치된 곳에 각각 반사필터를 설치하였으며, 3.01km 지점에 설치된 반사필터에 외부적으로 선로 밴딩과 수동소자(Splitter)에 성능저

9) NMS(Network Management System) : 통신 네트워크 망 고장을 실시간으로 화면이나 경보를 띄워주는 시스템^[8,18]
10) GIS(Geographic Information System) : 지리 공간 데이터를 통신시설물 등과 같은 정보를 등록하여 활용하는 시스템^[8]

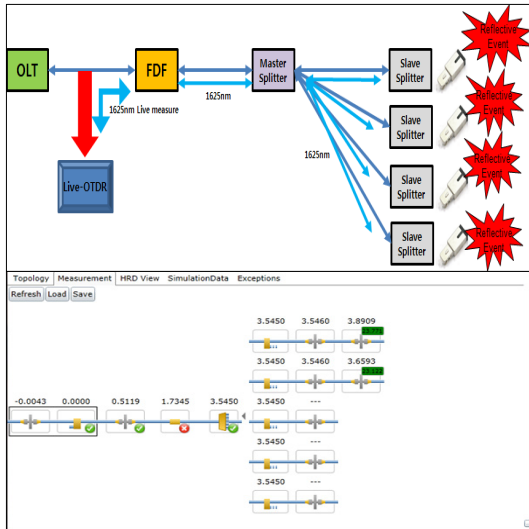


그림 4. 반사필터 NMS 화면 경보 내용^[18,19]
Fig. 4. Reflecting Filter NMS Screen Contents of alarm

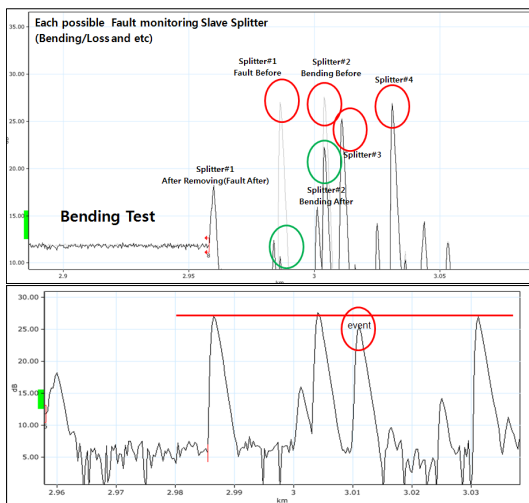


그림 5. PON-OTDR 반사필터 설치 전·후 밴딩 측정
Fig. 5. Reflecting Filter is to Bending test Before and After PON-OTDR measurement an end result

하를 일으켰을때 발생하는 분석값을 Live-OTDR의 NMS에서 육안으로 판단 할 수 있는지를 실험하였다. Bending test 그림5 Splitter#2는 광케이블 심선 밴딩 발생 전후에 dB값 변화 추이를 나타내고 있으며, 아래쪽 EVENT발생 그림5는 Splitter 1, 2, 4는 정상 dB 값을 나타내고 있으며, 반면에 Splitter3은 밴딩에 의한 Loss 경보 발생과 NMS에 원격고장 감시를 할 수 있는 자료 화면이다.

이상에서 설명된 장치는 하드웨어 구성요소, 소프트웨어 구성요소들을 프로세서, 콘트롤러, ALU(Arithmetic

Logic Unit)¹¹⁾, 디지털 신호 프로세서(Digital Signal Processor), 마이크로컴퓨터, FPA(Field Programmable Array)¹²⁾, PLU(Programmable Logic Unit)¹³⁾, 마이크로프로세서, 또는 명령(Instruction)을 실행하고 응답할 수 있는 다른 어떠한 장치와 같이, 하나 이상의 범용 컴퓨터 또는 특수 목적 컴퓨터를 이용하여 구현한다. 처리 장치는 운영체제(OS) 및 상기 운영 체제 상에서 수행되는 하나 이상의 소프트웨어 애플리케이션을 수행할 수 있다⁹⁾. 또한, 처리 장치는 소프트웨어의 실행에 응답하여, 데이터를 접근, 저장, 조작, 처리 및 생성할 수도 있다. 즉 처리 장치는 하나가 사용되는 것으로 설명된 경우도 있지만, 처리 장치가 복수 개의 처리 요소(Processing Element), 복수 유형의 처리 요소를 포함할 수 있음을 알 수 있다⁹⁾. 예를 들어, 처리장치는 복수 개의 프로세서 또는 하나의 프로세서 및 하나의 콘트롤러를 포함 할 수 있다. 또한, 병렬 프로세서(Paralled Processor)와 같은 다른 처리 구성 (Processing Configuration)도 가능하다. 소프트웨어는 컴퓨터 프로그래, 코드, 명령, 또는 이들 중 하나 이상의 조합을 포함할 수 있으며, 원하는 대로 동작하도록 처리 장치를 구성하거나 독립적으로 또는 결합적으로 처리 장치를 명령할 수 있다⁹⁾. 소프트웨어 및 데이터는 처리 장치에 의하여 해석되거나 처리 장치에 명령 또는 데이터를 제공하기 위하여 해석되거나 처리 장치에 명령 또는 데이터를 제공하기 위하여, 어떤 유형의 기계, 구성요소, 물리적 장치, 가상 장치, 컴퓨터 저장 매체 또는 장치, 전송되는 신호파에 영구적으로, 또는 일시적으로 구체화 될 수 있다⁹⁾. 소프트웨어는 네트워크로 연결된 컴퓨터 시스템상에 분산되어서, 분산된 방법으로 저장되거나 실행될 수도 있다⁹⁾. 소프트웨어 및 데이터는 하나 이상의 컴퓨터 판독 가능 기록 매체에 저장될 수 있는지 실험하였다.

V. 결 론

기존의 FTTH-PON 전송망은 수동분기(Splitter)를 설치하여 고객택내의 광모뎀(ONT)까지 광케이블이 서비스되는 개념이다. 이렇듯 광케이블을 고객택내까지도 서비스를 하게 되면서 고장이 증가하고 있다. 주요 고장의 유형들은 광 케이블 단선, 커넥트 손실, 광

11) ALU : 컴퓨터 중앙처리장치 속에서 연산을 하는 부분으로 산술과 논리연산을 하는 Unit^[9,10]
12) FPA : 통신국사에 설치된 NMS시스템에 고장확률을 해석 하는 기능^[9,10]
13) PLU : 컴퓨터 프로그램을 자동제어를 하는 unit^[9,10]

심선 여장처리 불량에 의한 팬딩 등의 이벤트이다. 하지만, 이러한 고장 감시는 기존의 예비코어(Dark fiber)를 구성하거나 전송장비에 별도의 시스템 개발 등을 해야하는 문제점있고, 수동분기(Splitter)를 감시할 수 있는 장치가 없었다.

본 연구에서는 B2C, B2B에 수용된 장비커넥터나 수동분기(Splitter)를 감시하고, 별도의 예비코어(Dark fiber) 구성없이 기존 서비스 운용중인 파장에 Live 파장 1625nm, 1650nm 등을 이용하여 실시간 감시하는 반사필터를 제안하였다. 제안된 반사필터는 수많은 광간선망(Feeder network)에서 1개의 광심선을 광분배기인 수동소자(Splitter)에 반사필터를 설치하여 광케이블과 수동소자(Splitter)를 실시간 감시한다. 일반적으로 실시간 감시를 위해서는 통신국사내에 커플러를 설치하고, 외부의 광선로 수동소자(Splitter)마다 반사필터의 설치가 필요하게 되면서 투자비가 증가하게 된다. 그리고 다양한 간선망(Feeder network) 링(ring)과 수동소자(Splitter)를 실시간 감시하는데는 Delay Time이 발생할 수도 있다. 그러나 본 연구에서 제안한 반사필터는 선로 단선과 수동소자(Splitter)에 dB감쇠 등 Event가 발생할 경우만 작동하게 하여 고장 발생시 투입되는 유지보수 인력비용과 고장으로 인한 가입자들의 경제적 손실 등을 최소화하고, 효율적인 유지보수를 할 수 있도록 하였다. FTTH 단독세대 가입자뿐만이 아니고 중요한 B2B 기업회선, 고객이 많이 수용된 아파트 등의 장비측 커넥터에 설치하여 감시하며, 선로장애와 수동소자(Splitter)고장 위치 추적을 하는데 사용되는 PON-OTDR기능을 NMS에 구현하여 전문지식이 없어도 누구나 쉽게 광선로 고장위치 및 원인 파악을 할 수 있어 운용효율화 측면에서 장점이 있다. 향후 모바일 GIS시스템과 연동할 수 있는 NMS 개발과 스마트폰 기반 웹기능을 통한 고장 위치감시 기능 개발을 통해 보다 더 쉽고 간편하게 사용할 수 있는 개선 연구가 필요하다. 또한 본 연구에서 제안한 방식의 성능을 평가하기 위해서는 여러 가지 성능평가척도가 필요하다. 향후 본 논문에서 사용한 성능평가척도 이외의 다른 성능평가척도를 선정하여 제안한 방식의 성능을 분석해 보는 것이 요구된다.

References

[1] J.-H. Chang, Y.-C. Lee, D.-H. Shin, S.-G. Oh, J.-Y. Lee, and J.-H. Jung, "An optical fiber perimeter guard system using OTDRs," *J. KICS*, vol. 35, no. 12, pp. 1236-1243, Nov.

2010.

[2] K.-h. Cho, W. Heon, Y.-y. Cho, H. Kim, and K. Ahn, "A study on the application method of FTTH for IPTV," in *Proc. KICS Summer Conf.*, pp. 916-919, Jul. 2007.

[3] M.-H. Choi, P.-D. Cho, Y.-H. Kang, and J.-K. Yang, "A study on the improvement of technical regulation in the customer cabling system using optical fiber for FTTH," *J. KICS*, vol. 33, no. 7, pp. 529-533, Jun. 2008.

[4] J. S. Heo and J. J. Lee, "Development of flexible force sensor using fiber Bragg grating for tactile sensor and its evaluation," *J. KSPE*, vol. 23, pp. 51-56, 2006.

[5] *ITU-T L.52*, Deployment of Passive Optical Networks(PON), May 2003.

[6] J. Beller, "A high performance digital signal processing system for the HP8146A OTDR," *Hewlett-Packard J.*, pp. 63-68, 1993.

[7] D.-Y. Jeon, J.-W. Kim, S.-H. Seok, and B.-D. Chung, "A study of quality and fault management on optical cable," in *Proc. KICS Conf.*, pp. 1338-1339, Jun. 2009.

[8] D.-Y. Jeon, S.-H. Seok, and B.-D. Chung, "A study on monitoring system of the optical cable failure with OTDR and GIS technology," in *Proc. KICS Fall Conf.*, vol. 12, no. 4, pp. 36-47, Apr. 2008.

[9] S.-Ki Jung, "Filter for reflecting signal of specific wavelength," *Patent application*, no. 10-2013-0160617, Dec. 2013.

[10] S.-Ki Jung and W.-S. Chae, "Optical line monitoring system using optical cable closure," *J. KICS*, vol. 38A, no. 7, Jul. 2013.

[11] K. O. Hil and G. Meltz, "Fiber bragg grating technology fundamentals and overview," *J. Lightwave Technol.*, vol. 15, pp. 1263-1276, 1997.

[12] H.-S. Kim, Y.-W. Choi, U.-Y. Choi, Y.-S. Kwak, and J.-J. Lee, "A study on the technical·economy·institutional means for realization of FTTH deployment," *Information & Telecom Facilities Engineering*, vol. 4, no. 6, Apr. 2005.

[13] J.-Y. Kim, N.-H. Lee, H.-K. Jung, Y.-W. Kim, and W.-T. Han, "High total dose

Radiation Effects on Fiber Bragg Grating Sensors,” *J. Korea Inst. Inf. Commun. Eng.*, vol. 17, no. 6, pp. 1426-1430, May 2013.

- [14] H.-H. Lee, S.-S. Lee, and J.-H. Lee, “A trend on international standardization of next generation access networks,” *J. KICS*, vol. 30, no. 7, pp. 26-33, Jun. 2013.
- [15] S.-R. Lee, J.-M. Kwak, K. Ryu, E.-C. Hwang, and N.-S. Hwang, “Fabrication of optical network monitoring system for ship using combinations of chained branches method and dark fiber method,” *J. Korea Navigation Inst.*, vol. 16, no. 2, Apr. 2012.
- [16] S.-H. Lee, N.-K. Lee, G.-S. Lee, H.-P. Lee, and Y.-S. Yu, “Structural health monitoring of nuclear containment building using fiber bragg grating sensor,” *J. Sensor Sci. Technol.*, vol. 22, no. 1, pp. 71-75, Jan. 2013.
- [17] M. Nakazaw, “Rayleigh backscattering theory for single-mode optical fibers,” *J. Optical Soc. Am.*, vol. 73, no. 9, pp. 1175-1180, Sept. 1983.
- [18] O. Plomteux, “New product intro FG-750 node iOLM,” *EXFO. PLM*, pp. 4-6, Oct. 2012.
- [19] C. Park, Y. Lee, and J. Han, “A splitter location-allocation problem in designing FTTH-PON access networks,” *J. KORMS*, vol. 36, no. 2, pp. 1225-1229, Jun. 2011.
- [20] Y.-R. Park and B.-Y. Jung, “2013 trends of information and communication industry,” *KISDI*, pp. 3-4, Jul. 2013.
- [21] S.D. Personik, “Photon probe an optical time domain reflectometer,” *Bell syst. Techn. J.* vol. 56, no. 3, pp. 355-366, Mar. 1977.
- [22] S. Hopland, “Characterization of Losses in GPON Access Networks Using OTDR Measurements,” in *Proc. IWCS/IICIT*, 2010.
- [23] T. Erdogan, “Fiber grating spectra,” *J. Lightwave Technol.*, vol. 15, pp. 1277-1294, 1997.
- [24] The Latest Fiber-Optic Cables and Trends in Connection Technologies, *5th Fiber Optics Expo*, 2005.

정 소 기 (So-Ki Jung)



1998년 2월 : 목포대학교 전자공학과 졸업
 2011년 2월 : 한국기술교육대학교 기술경영학과 석사
 2012년 3월~현재 : 서울과학종합대학원 경영학과 박사과정
 <관심분야> 광통신 공학, 기술경영, 기술사업화

차 경 천 (Kyoung Cheon Cha)



2004년 2월 : 한국과학기술원 경영공학 박사졸업
 2009년 3월~2012년 2월 : 서울과학종합대학원대학교 조교수
 2012년 3월~현재 : 동아대학교 경영학과 조교수
 <관심분야> Marketing Dynamics, Demand Forecasting, Pricing