

CBOC 신호를 위한 3단계 비모호 추적 방식

채근홍*, 윤석호^o

A Three-Stage Unambiguous Tracking Scheme for CBOC Signals

Keunhong Chae*, Seokho Yoon^o

요약

본 논문에서는 CBOC 신호를 위한 3단계 비모호 추적 방식을 제안한다. 구체적으로는 유럽 연합에서 개발 중인 Galileo 시스템에 채용된 합성 이진 오프셋 반송파 (composite binary offset carrier: CBOC) 신호의 부분반송파를 BOC(6,1) 신호 펄스 폭으로 일정하게 나누어 재해석함으로써 12개의 부분 상관함수를 생성하고, 상기 부분상관함수들로부터 두 종류의 연산을 이용한 재조합 과정을 통해 비모호 상관함수를 생성한다. 제안한 상관함수는 기존 상관함수들에 비하여 더욱 좁고 높은 첨두를 갖는다. 모의실험을 통해 제안한 상관함수가 기존 상관함수들에 비해 더욱 뛰어난 신호 추적 성능을 보인다.

Key Words : global navigation satellite systems (GNSSs), Galileo system, composite binary offset carrier (CBOC), tracking, ambiguity problem

ABSTRACT

In this paper, we propose a three-stage unambiguous tracking scheme for CBOC signals. We evenly divide composite binary offset carrier (CBOC) signal, which was adopted in the Galileo system developed by the European Union (EU), by width of BOC(6,1) signal pulse, and then, generate 12 partial correlations. Then, we generate an unambiguous correlation function by recombining the partial correlations with two kinds of operation. The proposed correlation function is narrower and higher than the conventional correlation functions. From simulation result, it is shown that the proposed correlation function offers a better signal tracking performance over the conventional correlation functions.

1. 서론

최근 국방, 민간에서 정확한 측위에 대한 수요가 증가함에 따라 다양한 위성항법시스템에 (global navigation satellite system: GNSS) 대한 연구 및 개발이 활발히 이루어지고 있다^{1,2)}. 구체적으로는 전 세계적으로 여러 국가들이 정치적, 군사적 이유로 인하여 독자적인 위성항법 시스템을 구축하고 있으며, 미

국의 범지구측위시스템 (global positioning system: GPS), 유럽 연합의 (European Union: EU) Galileo, 러시아의 GLONASS, 중국의 COMPASS, 일본의 QZSS 등이 활발히 연구 및 개발 중에 있다. 위성 항법 신호는 간섭, 전파 등에 강인해야 하므로, 다양하고 정교한 변조 기법들이 채택되어 왔다. 특히, 최근에는 기존의 GPS에 채용된 위상 편이 변조 (phase shift keying: PSK) 방식 대신, 좀 더 정밀한 위치 추

* 이 논문은 정부(미래창조과학부)의 재원으로 한국연구재단의 지원(2012R1A2A2A01045887, 2014R1A5A1011478)을 받아 수행된 연구임.

• First Author : Sungkyunkwan University, College of Information & Communication Engineering, chae0820@skku.edu, 학생회원
^o Corresponding Author : Sungkyunkwan University, College of Information & Communication Engineering, syoon@skku.edu, 종신회원
 논문번호 : KICS2014-04-135, Received April 17, 2014; Revised June 4, 2014; Accepted June 4, 2014

적 성능을 보이는 이진 오프셋 반송파 (binary offset carrier: BOC) 변조 방식을 채택하고 있다. BOC 변조 방식은 자기상관함수의 주 첨두의 (main-peak) 폭이 좁고, 기울기가 더 크다는 특성으로 인하여, 더욱 정밀한 측위 성능을 제공한다^[3]. BOC 신호는 확산 코드의 일종인 의사잡음부호와 (pseudo random noise: PRN) 사인 또는 코사인 구형 (rectangular) 부반송파의 (sub-carrier) 곱으로 이루어진다. BOC 신호는 부반송파의 위상에 따라 사인 위상 BOC(kn, n) 신호 혹은 코사인 위상 BOC(kn, n) 신호로 표현될 수 있으며, 여기서 k 는 PRN 코드 칩 주기와 부반송파 주기의 비를 나타내는 양의 정수이며, n 은 PRN 코드 전송률과 1.023MHz와의 비를 나타낸다^[4].

최근 GPS L1C 대역과 Galileo E1 대역의 호환성을 제공하기 위하여, 미국 및 EU 당국은 논의 끝에 BOC(1,1) 및 BOC(6,1) 신호가 전력 분리 비율 1/11로 결합된 복합 이진 오프셋 반송파 (multiplexed BOC: MBOC) 신호를 채택하기로 결정하였다^[5,6]. 특히, EU의 Galileo에서는 사인 위상 BOC(1,1) 신호 및 BOC(6,1)이 1/11의 전력 분리 비율로 단순 가중합된 합성 이진 오프셋 반송파 (composite BOC: CBOC) 신호를 채택하였으며, 1/11의 전력 분리 비율로 결합된 CBOC 신호를 CBOC(6,1,1/11) 신호로 정의한다^[7]. CBOC(6,1,1/11) 신호는 기존 PSK 변조 방식은 물론, BOC 신호보다 더욱 첨예한 주 첨두를 가진 자기상관함수를 제공하기에, 더욱 정밀해진 측위 정확도를 제공한다. 다만, CBOC(6,1,1/11) 신호의 자기상관함수는 BOC 신호의 자기상관함수처럼 주 첨두 주변에 여러 개의 주변 첨두를 (side-peak) 가지는 문제를 가지고 있기에 신호 추적시 주변 첨두에서 동기화가 일어나, 의사거리 (pseudorange) 추정 오차를 일으켜, 결과적으로 위치 추적 오류를 발생시키는 문제를 여전히 가지고 있으며, 이를 모호성 문제라 (ambiguity problem) 한다.

이러한 문제를 해결하기 위하여 다양한 기법들이 연구되어 왔다^[8-10]. [8]에서는 기존의 BOC 신호를 위해 제안된 주변 첨두 제거 기법을 적용하여, CBOC(6,1,1/11)의 주변 첨두도 제거할 수 있었으나, CBOC(6,1,1/11) 신호의 형태를 고려하지 않았기에, CBOC(6,1,1/11) 신호에 포함되어 있는 BOC(6,1) 신호를 충분히 활용하지 못하여 신호 추적 성능이 상대적으로 저하되는 경향을 보였다. [9]에서는 CBOC(6,1,1/11) 신호의 특성을 고려하여 주변 첨두를 제거하였으나, 반송파 대 잡음비가 (carrier-to-noise ratio: CNR) 증가함에 따라 CBOC 자기상관함수보다 측위 성능이

나빠진다는 단점이 있을 뿐 아니라, 추가적인 국소 신호를 생성하여야 한다. [10]의 경우, [9]와 달리 추가적인 국소 신호를 생성하지 않으면서, 자기상관함수에 비해 더욱 향상된 추적 성능을 보이지만, 기법 [10] 역시 CBOC(6,1,1/11) 신호에 포함된 BOC(6,1,1/11)의 특성을 완전히 활용하지 못하였다는 한계가 존재한다.

본 논문에서는 CBOC(6,1,1/11) 신호가 BOC(6,1) 신호 성분으로 인해 PSK 신호 및 BOC 신호에 비해 더욱 향상된 측위 성능을 보인다는 점을 고려하였을 뿐 아니라, 두 가지의 연산을 활용하여, 기존 기법들에 비해 더욱 첨예하고 높은 주 첨두를 가지며, 주변 첨두를 완전히 제거한 상관함수를 제안하고, 본 상관함수가 기존 기법의 상관함수들에 비해 더욱 향상된 TESD 성능을 (tracking error standard deviation: TESD) 가짐을 보인다. 구체적으로는 CBOC(6,1,1/11) 신호를 BOC(6,1) 신호의 부반송파 펄스 폭과 동일한 폭을 가지는 12개의 부분 부반송파로 (partial sub-carrier) 재해석하고, 이들과 수신 신호와의 상관을 부분 상관함수라 (partial correlation) 정의한다. 추가적으로, 주변 첨두를 완전히 없앨 수 있을 뿐 아니라, 주 첨두를 더욱 첨예하게 하기 위하여, 두 종류의 연산을 거쳐 최종적인 비모호 상관함수를 생성하는 과정을 보이며, 이들의 성능을 기존 기법^[8-10]과 비교한다.

이후 본 논문의 구성은 다음과 같다. II장에서는 CBOC(6,1,1/11) 신호의 모형을 설명한다. III장에서는 CBOC(6,1,1/11) 신호의 부반송파를 12개의 부분 부반송파 펄스의 합으로 재해석하고, 이들과 수신 신호 간의 상관인 부분 상관함수들을 나타낸 후, 이들을 두 가지 연산을 이용하여 재조합함으로써 제안한 상관함수를 생성하는 방법을 세부적으로 보인다. IV장에서는 제안한 기법과 기존 기법들 간의 성능 비교를 수행하며, 마지막으로 V장에서 본 논문의 결론을 내린다.

II. Galileo 시스템을 위한 CBOC(6,1,1/11) 신호 모형

Galileo의 E1 대역에서 사용될 CBOC(6,1,1/11) 신호의 기저대역 신호 $r(t)$ 는 (1)과 같이 나타낸다.

$$r(t) = \sqrt{S} \sum_{i=-\infty}^{\infty} p_i r_{T_c}(t - iT_c) d(t) c_{sc}(t) \quad (1)$$

여기서 S 는 신호전력, $p_i \in \{-1, 1\}$ 는 주기가 T 인

PRN 코드의 i 짝 칩, $r_\alpha(t)$ 는 $[0, \alpha]$ 에 존재하는 단위 구형파, T_c 는 PRN 코드의 칩 주기, $d(t)$ 는 항법데이터, $c_{sc}(t)$ 는 부분송파를 의미한다. 본 논문에서는 PRN 코드의 칩 부호가 +1, -1인 동일한 확률 분포를 가진 독립 확률 변수라고 가정하며, PRN 코드의 주기 T 는 일반적으로 PRN 코드의 칩 주기 T_c 보다 매우 크다고 가정한다. CBOC(6,1,1/11) 신호는 부분송파의 종류에 따라 데이터 전송을 위한 CBOC(6,1,1/11,'+') 신호와 신호 동기화를 위한 CBOC(6,1,1/11,'-') 신호 두 가지로 나누어진다. 본 논문에서 제안하는 기법은 CBOC(6,1,1/11,'+') 신호와 CBOC(6,1,1/11,'-') 신호 모두에 적용되지만, 신호 동기화를 목적으로 하기에 $d(t) = 1$ 로 가정하며, CBOC(6,1,1/11,'-') 신호를 가정한다. CBOC(6,1,1/11,'-') 신호의 부분송파 $c_{sc}(t)$ 는 아래의 (2)와 같이 표현된다.

$$c_{sc}(t) = \sqrt{\frac{10}{11}} c_{sc}^{\text{BOC}(1,1)}(t) - \sqrt{\frac{1}{11}} c_{sc}^{\text{BOC}(6,1)}(t) \quad (2)$$

여기서 $c_{sc}^{\text{BOC}(1,1)}(t)$ 는 사인 위상 BOC(1,1) 신호의 부분송파, $c_{sc}^{\text{BOC}(6,1)}(t)$ 는 사인 위상 BOC(6,1) 신호의 부분송파를 의미하며, 이를 풀어서 서술하면 아래의 (3)과 같이 표현된다.

$$c_{sc}(t) = \sum_{j=0}^{11} \sqrt{\frac{10}{11}} (-1)^{\lfloor \frac{j}{6} \rfloor} r_{T_s}(t - iT_c - jT_s) - \sqrt{\frac{1}{11}} (-1)^j r_{T_s}(t - iT_c - jT_s) \quad (3)$$

여기서 $\lfloor x \rfloor$ 는 x 보다 크지 않은 최대 정수를 의미하며, $T_s = T/12$ 는 사인 위상 BOC(6,1) 신호의 부분송파 펄스 폭을 나타낸다. 본 논문에서는 CBOC(6,1,1/11) 신호에 포함되어 있는 사인 위상 BOC(6,1) 신호 성분을 충분히 사용하기 위하여, CBOC(6,1,1/11,'-') 신호의 부분송파를 T_s 의 일정한 간격으로 나누는 방법으로 12개의 부분 부분송파로 재해석하며, 이를 다음의 (4)와 같이 표현하고, 각 부분 부분송파를 그림 1에 도시하였다.

$$c_{sc}(t) = \sum_{m=0}^{11} c_{sc}^m(t) \quad (4)$$

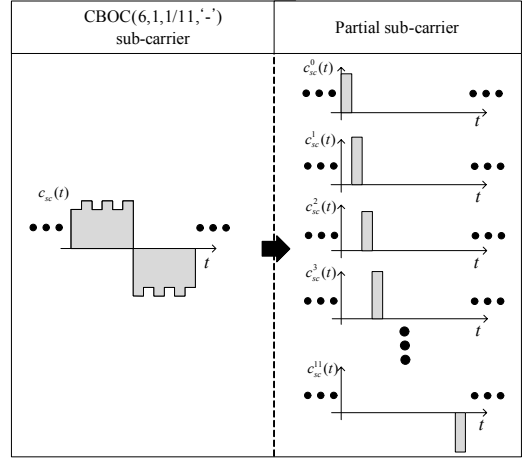


그림 1. CBOC(6,1,1/11,'-')의 부분송파와 부분 부분송파. Fig. 1. The CBOC sub-carrier and partial sub-carrier.

III. 부분 상관함수와 제한한 상관함수

정규화된 CBOC(6,1,1/11,'-') 신호의 자기상관함수는 아래의 (5)와 같이 표현될 수 있다.

$$R(\tau) = \frac{1}{PT} \int_0^T r(t)r(t+\tau)dt = \sum_{m=0}^{11} \left\{ \sum_{n=0}^{\lfloor T/T_s - 1 \rfloor} \frac{1}{PT} \int_{(m+12n)T_s}^{(m+12n+1)T_s} r(t)r(t+\tau)dt \right\} = \sum_{m=0}^{11} \frac{1}{PT} \int_0^T r(t)r_m(t+\tau)dt = \sum_{m=0}^{11} C_m(\tau) \quad (5)$$

여기서 $C_m(\tau)$ 는 m 짝 부분 상관함수를 의미하고 $r_m(t)$ 는 CBOC(6,1,1/11,'-')의 부분송파가 곱해진 $r(t)$ 와 달리, 부분 부분송파 $c_{sc}^m(t)$ 가 곱해진 신호를 의미한다. 따라서, 총 12개의 부분 상관함수를 얻을 수 있으며, 이를 그림 2에 자기상관함수 $R(\tau)$ 와 함께 도시하였다.

본 논문에서는 부분상관함수로부터 총 3단계의 조합 과정을 거쳐 최종 비모호 상관함수를 생성한다. 그림 3은 부분 상관함수들로부터 최종 비모호 상관함수를 생성하는 과정을 나타낸다. 1단계는 $ab \leq 0$ 이면 $|a|+|b|-|a-b|=0$ 임을 이용하여 주변 칩두를 제거하는 과정으로, 12개의 부분상관함수들 중 2개의 부분 상관함수 $C_0(\tau)$ 와 $C_{11}(\tau)$ 를 조합하여 일차 상관

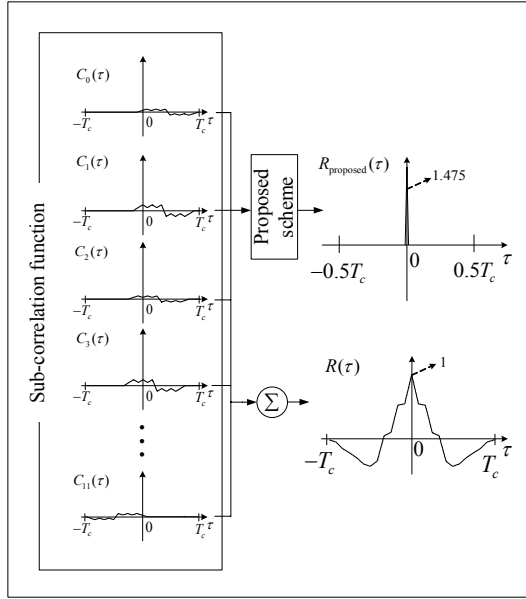


그림 2. CBOC(6,1,1/11,'-') 신호에 대한 부분상관함수, 자기상관함수, 그리고 제안한 기법의 상관함수.
 Fig. 2. The partial correlation, autocorrelation and proposed correlation functions for CBOC(6,1,1/11,'-') signal.

$$R_0(\tau) = C_0(\tau) \odot C_{11}(\tau) \tag{6}$$

$$\triangleq |C_0(\tau)| + |C_{11}(\tau)| - |C_0(\tau) - C_{11}(\tau)|$$

여기서 $a \odot b \triangleq |a| + |b| - |a - b|$ 를 의미한다. 일차 상관함수 $R_0(\tau)$ 는 주변 첨두가 제거되었지만, 주 첨두의 폭은 넓고 높이는 낮다. 따라서 신호 추적 성능 향상을 위해 주 첨두의 폭을 좁히고 높이를 높이는 2단계, 3단계 조합을 수행하여 최종 상관함수를 생성한다.

2단계에서는 일차 상관함수 $R_0(\tau)$ 의 폭이 $C_0(\tau)$ 와 $C_{11}(\tau)$ 의 부호 변환점에 (zero-crossing) 의해 결정된다는 점에 착안하여, 최종 상관함수의 폭을 좁히기 위해서 본 논문에서는 $C_5(\tau) - C_6(\tau)$, $C_5(\tau) - C_6(\tau)$, $R_0(\tau)$ 를 이용하여 부호 변환점이 더 작은 값을 갖는 $T_0(\tau)$ 와 $T_1(\tau)$ 를 생성한 후, 최종적으로 더욱 좁은 폭의 이차 상관함수 $R_1(\tau)$ 를 생성한다.

$$\begin{cases} T_0(\tau) = (C_5(\tau) - C_6(\tau)) \square R_0(\tau) \\ \triangleq |C_5(\tau) - C_6(\tau) + R_0(\tau)| - |C_5(\tau) - C_6(\tau)| \\ T_1(\tau) = (C_6(\tau) - C_5(\tau)) \square R_0(\tau) \end{cases} \tag{7}$$

여기서 $a \square b \triangleq |a| + |b| - |a|$ 를 의미한다. $T_0(\tau)$ 와 $T_1(\tau)$ 의 부호 변환점은 각각 $0.013 T_c$ 와 $-0.013 T_c$ 로, $R_0(\tau)$ 의 폭의 절반 값인 $0.083 T_c$ 보다 작은 값을 가진다. 따라서, $T_0(\tau)$ 와 $T_1(\tau)$ 를 (6)과 같은 방법으로 조합하여 일차 상관함수 $R_0(\tau)$ 보다 좁은 폭을 가지는 이차 상관함수 $R_1(\tau)$ 를 생성한다.

$$R_1(\tau) = T_0(\tau) \odot T_1(\tau) \tag{8}$$

이차 상관함수 $R_1(\tau)$ 은 주변 첨두가 제거되고, 좁은 주 첨두의 폭을 갖지만, 주 첨두의 높이가 낮기 때문에 기존 기법의 상관함수들보다 나쁜 신호 추적 성능을 갖는다. 따라서 3단계에서는 주 첨두의 높이를 높이기 위해 조합에 사용하지 않은 나머지 부분상관함수 $\{C_m(\tau)\}_{m=1}^4$ 와 $\{C_m(\tau)\}_{m=7}^{10}$ 를 이차 상관함수 $R_1(\tau)$ 와 조합하여 최종 비모호 상관함수 $R_{proposed}(\tau)$ 를 생성하며, 이를 (9)에 나타내었다.

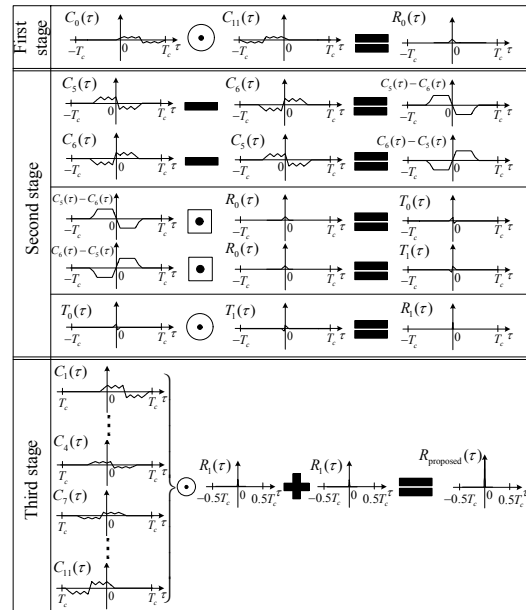


그림 3. 제안한 기법의 상관함수 생성 과정.
 Fig. 3. The process of the proposed scheme in generating the proposed unambiguous correlation function.

함수 $R_0(\tau)$ 를 생성한다.

$$R_{proposed}(\tau) = R_1(\tau) + \sum_{\substack{m=1 \\ m \neq 5,6}}^{10} C_m(\tau) \odot R_1(\tau) \tag{9}$$

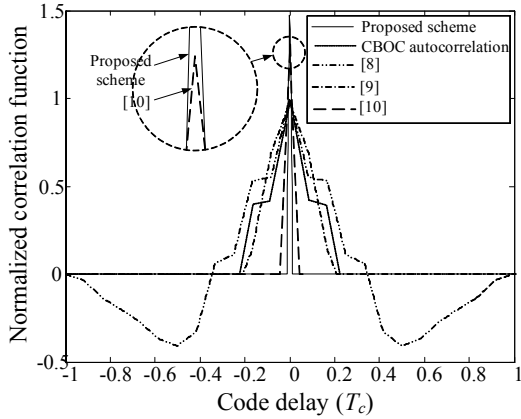


그림 4. 정규화된 기존 상관함수들 및 제안한 상관함수.
Fig. 4. The normalized conventional and proposed correlation functions.

그림 4에는 본 논문에서 제안한 정규화된 최종 비모호 상관함수와 기존 기법들의 정규화된 상관함수를 함께 도시하였다. 그림으로부터 최종 상관함수 $R_{\text{proposed}}(\tau)$ 의 높이는 1.475이며, 폭은 $0.026 T_c$ 이다. 더불어, 제안한 상관함수의 기울기는 약 $113.46 T_c^{-1}$ 로, 주 침두 기울기 $5.39 T_c^{-1}$ 를 가지는 CBOC 자기상관함수의 주 침두보다 더욱 침예한 침두를 가짐을 알 수 있고, 이로부터 향상된 신호 추적 성능을 기대할 수 있다.

신호의 동기화 과정에서 사용되는 신호 추적 루프는 (signal tracking loop) 주로 타우 진동 루프와 (tau dither loop: TDL) 지연 고정 루프로 (delay lock loop: DLL) 나뉜다. TDL은 구현하기 쉽다는 장점이 있으나, 잡음으로 인한 추적 오차가 크기 때문에, 안정적인 추적 성능을 제공하는 DLL이 널리 사용되고 있다. 그림 5에는 제안한 상관함수를 알맞게 사용할 수 있는 DLL 구조를 고안하여 도시하였다. 여기서 τ 는 수신 신호와 국소 신호와의 위상차, Δ 는 선후 간격을 (early-late spacing) 의미한다. DLL 구조는 크게 상관기와 결합기 두 가지로 나누어지고, 상관기에서는 CBOC 자기상관함수의 시간 분할을 수행함으로써 부분상관함수를 생성하며, 결합기에서는 부분상관함수를 조합하여 최종상관함수를 생성한다. 구체적으로는 상관기에서 수신 신호 $r(t)$ 는 로컬 신호의 early 형태인 $r(t+\tau+\Delta/2)$ 와 (late 형태인 $r(t+\tau-\Delta/2)$ 와) 곱해진 뒤, 전체 시간 T 에 관하여 상관하여 부분상관함수들의 early 형태인 $\{C_m(\tau+\Delta/2)\}_{m=0}^{11}$ 을 (late 형태인 $\{C_m(\tau-\Delta/2)\}_{m=0}^{11}$ 을) 생성한다. 다음

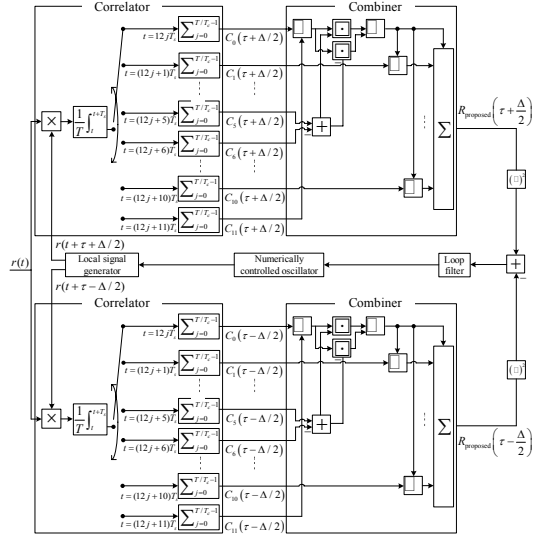


그림 5. 제안한 상관함수를 적용한 지연 고정 루프 구조.
Fig. 5. The delay lock loop structure for proposed correlation function.

결합기에서는 부분상관함수들의 early 형태인 $\{C_m(\tau+\Delta/2)\}_{m=0}^{11}$ 을 (late 형태인 $\{C_m(\tau-\Delta/2)\}_{m=0}^{11}$)을 (6) ~ (9)와 같이 결합하여 제안한 상관함수의 early 형태인 $R_{\text{proposed}}(\tau+\Delta/2)$ 을 (late 형태인 $R_{\text{proposed}}(\tau-\Delta/2)$) 얻는다. 마지막으로 CBOC(6,1,1/11,'-') 신호 추적을 위한 판별기 출력은 아래의 (10)과 같이 나타낼 수 있다.

$$D(\tau) = R_{\text{proposed}}^2(\tau + \frac{\Delta}{2}) - R_{\text{proposed}}^2(\tau - \frac{\Delta}{2}) \quad (10)$$

이 때, 판별기 출력은 지연 고정 루프의 수치 제어된 오실레이터에 의해 τ 가 0이 될 때까지 동작한다.

IV. 모의실험 결과

본 장에서는 본 논문에서 제안한 상관함수와 기존 기법들의 상관함수들의 TESD를 모의실험하고, 각 기법의 성능을 비교한다. TESD는 $\frac{\sigma}{G} \sqrt{2B_L T_I}$ 로 정의되며^[11], 여기서 σ 는 $D(\tau)|_{\tau=0}$ 에서의 표준편차, G 는 판별기 출력 시 $\tau=0$ 에서의 순간 기울기, B_L 은 루프 필터의 대역폭, T_I 는 적분 시간을 의미한다.

모의실험은 다음과 같은 파라미터를 가정하여 진행

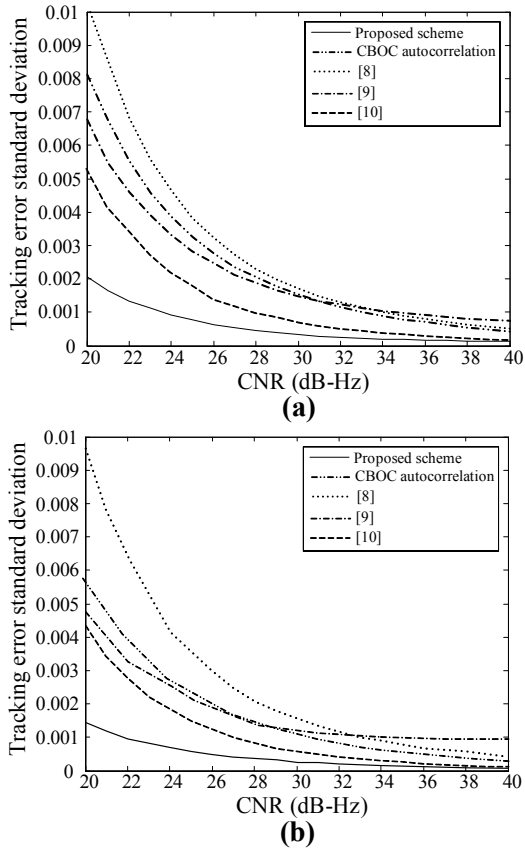


그림 6. 기존 기법들 및 제안한 기법에 대한 CNR 대비 추적 오류 표준 편차 성능 ((a)는 Δ 가 1/48일 때이고 (b)는 Δ 가 1/96일 때).
 Fig. 6. Tracking error standard deviation of the proposed and conventional correlation functions as a function of CNR (Δ is 1/48 in case of (a), and Δ is 1/96 in case of (b)).

되었으며, [8]에서 사용되는 파라미터인 x 의 값은 TESD 성능이 가장 좋을 때인 $x = 7$ 로 설정하였다^[8]. 더불어, $T_c^{-1} = 1.023$ MHz, $T = T_p$, $B_L = 1$ Hz, $T_I = 4$ ms 로 설정하였다.

그림 6은 CBOC(6,1,1/11,'-') 신호에 대한 CNR에 따른 본 논문의 최종 비모호 상관함수와 기존 기법들의 상관함수들의 TESD를 나타낸다. 여기서 CNR은 S/N_0 dB-Hz로 정의되고, N_0 는 잡음 전력 밀도이다. 또한, 그림 6의 (a)는 $\Delta = (1/48) T_c$ 일 때이며, 그림 6의 (b)는 $\Delta = (1/96) T_c$ 인 환경 아래에서 모의 실험을 수행한 경우이다. 본 논문의 상관함수는 그림 6의 (a)와 (b) 모두 관심 CNR 범위인 20 ~ 40 dB-Hz에서 기존 기법들의 상관함수보다 현저히 좋은 성능을 보여준다. 특히, [8]의 상관함수는 기존의 자기상관

함수에 비해 성능이 나쁜 경향이 있고, [9]의 상관함수는 높은 CNR에서 (30 ~ 40 dB-Hz) CBOC 자기상관함수와 비슷하거나 더 좋지 않은 TESD 성능을 보여준다. [10]의 경우, [8], [9] 및 자기상관함수에 비해 향상된 TESD 성능을 보이지만, 본 논문의 상관함수의 TESD 성능이 가장 우수함을 그림 6으로부터 알 수 있다.

V. 결론

본 논문에서는 Galileo 시스템에 채용된 신호인 CBOC(6,1,1/11,'-') 신호의 추적 성능을 향상시킬 수 있는 3단계 비모호 추적 방식을 제안하였다. 구체적으로는 CBOC(6,1,1/11,'-') 신호를 12개의 일정한 폭을 가지는 부분 부분송파 펄스로 나누고, 이들을 기반으로 12개의 부분 상관함수들을 생성하였다. 다음으로 생성한 상기 부분상관함수들을 3단계에 걸쳐 재조합하여 주변 침투를 완전히 제거한 새로운 비모호 상관함수를 생성하였다. 더불어, 본 논문에서는 제안한 상관함수를 적용할 수 있는 DLL 구조를 고안하였다. 모의실험을 통하여 제안한 상관함수가 관심 CNR 범위에서 기존 상관함수들보다 월등히 뛰어난 TESD 성능을 보임을 확인하였다.

References

- [1] ICT standization roadmap: e-navigation, Telecommunications Technology Association (TTA), 2009.
- [2] Y. Lee, S. R. Lee, and S. Yoon, "A novel BOC(n,n) correlation function for maritime satellite communications," *J. KICS*, vol. 38C, no. 3, pp. 296-302, Mar. 2013.
- [3] J. Wu and A. G. Dempster, "Applying a BOC-PRN discriminator to cosine phased BOC(fs, fc) modulation," *Electron. Lett.*, vol. 45, no. 13, pp. 689-690, Jun. 2009.
- [4] J.-A. Avila-Rodriguez, "On generalized signal waveforms for satellite navigation," Ph.D. Dissertation, Dept. Aer. Engineer., University of Munich, Munich, Germany, 2008.
- [5] G. W. Hein, J. W. Betz, J.-A. Avila-Rodriguez, C. J. Hegarty, S. Wallner, L. S. Lenahan, A. R. Pratt, J. J. Rushanan, J. Owen, A. L. Kray, J.-L. Issler, and T. A.

Stansell, "MBOC: The new optimized spreading modulation recommended for Galileo L1 OS and GPS L1C," in *Proc. IEEE/ION Plans*, pp. 883-892, San Diego, CA, Apr. 2006.

- [6] J.-A. Avila-Rodriguez, G. W. Hein, S. Wallner, J.-L. Issler, L. Ries, L. Lestarquir, A. D. Latour, J. Godet, F. Bastide, T. Pratt, and J. Owen, "The MBOC modulation: The final touch to the Galileo frequency and signal plan," *J. Navig.*, vol. 55, no. 1, pp. 15-55, Sept. 2008.
- [7] J.-A. Avila-Rodriguez, S. Wanllner, G. Hein, E. Rebeyrol, O. Julien, C. Macabiau, L. Ries, A. Delatour, L. Lestarquit, and J.-L. Issler, "CBOC-An implementation of MBOC," *First CNES Workshop on Galileo Signals and Signal Process.*, pp. 12-13, Toulouse, France, Oct. 2006.
- [8] Y. Lee, T. Yoon, M. Lee, Y. Lee, S. Kim, and S. Yoon, "A new CBOC correlation function for next generation GNSS signal synchronization," *J. KICS*, vol. 34, no. 7, pp. 724-729, Jul. 2009.
- [9] Z. Yao, M. Lu, and Z. Feng, "Unambiguous technique for multiplexed binary offset carrier modulated signals tracking," *IEEE Signal Process., Lett.*, vol. 16, no. 7, pp. 608-611, Jul. 2009.
- [10] Y. Lee and S. Yoon, "A novel unambiguous correlation function for composite binary offset carrier signal tracking," *J. KICS*, vol. 38A, no. 6, pp. 512-519, Jun. 2013.
- [11] A. J. Van Dierendonck, P. Fenton, and T. Ford, "Theory and performance of narrow correlator spacing in a GPS receiver," *J. Inst. Navig.*, vol. 39, no. 3, pp. 265-283, 1992.

채 근 흥 (Keunhong Chae)

한국통신학회 논문지 제 38A권 제 10호 참조

윤 석 호 (Seokho Yoon)

한국통신학회 논문지 제 38A권 제 10호 참조