

# 노인의 의치관련특성, 의치만족도, 구강건강관련 삶의 질 간의 구조적 관계 분석

권영옥\*, 최미숙\*, 이종화\*\*, 윤현경\*  
안동과학대학교 치위생과\*, 김천대학교 치기공학과\*\*

## Analysis of structural relationship among geriatric denture-related characteristics, denture satisfaction, and GOHAI

Young-Ok Kwon\*, Mi-Sook Choi\*, Jong-Hwa Lee\*\*, Hyun-Kyung Yun\*

Dept. of Dental Hygiene, Andong Science College\*

Dept. of Dental Laboratory Technology, Gimcheon University\*\*

**요 약** 본 연구는 노인의 의치 관련 특성, 의치 만족도, 구강건강관련 삶의 질 간의 관계를 분석함으로써, 향후 노인의 구강건강 증진과 삶의 질 향상을 위한 기초자료를 마련하고자 한다. 경북지역 안동시, 영주시, 의성군에 거주하는 65세 이상 노인을 대상으로 2013년 3월 25일부터 5월 9일까지 설문조사를 실시하였다. 연구결과 의치만족도는 의치고정만족, 발음심미만족, 저작기능만족 서로 높은 상관관계가 나타났고, 노인의 의치관련 특성, 의치만족도, 구강건강관련 삶의 질 간에 인과관계가 있는 것으로 나타났다. 따라서 효과적인 의치사용과 관리를 위한 노인구강보건교육과 노인 구강건강상태 인식수준을 향상 시킬 수 있는 제도적 및 방안이 마련되어야 할 것이다.

**주제어** : 의치관련특성, 의치 만족도, 구강건강관련 삶의 질, 노인, 구강건강

**Abstract** The purpose of this study was to provide basic data necessary for improving the oral health of the elderly and quality of their lives by analyzing the relationship among the geriatric denture-related characteristics, denture satisfaction, and geriatric oral health assessment index. For this study, the elderly aged 65 or higher who resided in Euseong-gun, Yeongju-si, Andong-si, Gyeongsangbuk-do were surveyed from March 25, 2013 to May 9 of the same year. The results of this study showed that the denture satisfaction had high correlation with the 'satisfaction with denture attachment', 'satisfaction with aesthetic function of pronunciation', and satisfaction with masticatory function. Moreover, the causative relation was found to exist among the geriatric denture-related characteristics, denture satisfaction, and geriatric oral health assessment index. Thus, it is considered necessary to establish the institutional system and take measures that can improve the awareness towards the geriatric oral health education and geriatric oral health state with respect to effective use and management of denture.

**Key Words** : denture-related characteristics, denture satisfaction, geriatric oral health assessment index, elderly, oral health

Received 12 February 2014, Revised 11 March 2014

Accepted 20 April 2014

Corresponding Author: Hyun-Kyung Yun(Department of Dental Hygiene, Andong Science college)

Email: yhk8321@hanmail.net

© The Society of Digital Policy & Management. All rights reserved. This is an open-access article distributed under the terms of the Creative Commons Attribution Non-Commercial License (<http://creativecommons.org/licenses/by-nc/3.0>), which permits unrestricted non-commercial use, distribution, and reproduction in any medium, provided the original work is properly cited.

ISSN: 1738-1916

## 1. 서론

### 1.1 연구의 목적

오늘날 현대의학 기술 발달과 경제성장, 생활수준 향상으로 인간의 평균 수명이 연장되고, 여성의 교육수준 향상과 경제활동 증가로 출산율은 저하됨으로써, 전체 인구 중 노인인구비율이 급격히 증가하고 있는 추세이다. 2010년 통계청에 의하면 우리나라 전체 인구 중 65세 이상 노인인구가 차지하는 비율은 1955년 3.3%에서 약3배 증가하여 2011년 11.0%로 ‘고령화 사회’에 빠른 속도로 들어섰다. 향후 2018년 노인 인구 비율이 14.3%로 ‘고령 사회’에 진입할 예정이며, 2026년에는 20.8%가되어 ‘초고령 사회’에 진입할 것으로 보인다[1]. 이와 같이 인구의 노령화 현상이 심각해짐에 따라 노인문제가 중요한 사회적 쟁점으로 대두되었다. 노인의 경제적 빈곤과 질병으로 인한 건강의 상실감 등 심각한 사회문제로 부각됨에 따라, 이를 해결하기위한 사회적 노력이 요구되고 있으며, 노력의 일환으로 노인의 건강문제와 더불어 노인들의 구강건강 문제에 대한 관심도 증대되고 있다[2].

노인에서 대표적인 구강건강 문제는 치아상실로, 구강건강을 해치는 중요한 요인으로 작용하며 이에 따라 저작능력 감소를 야기한다. 저작능력이 감소되면 섭취할 수 있는 음식물의 선택 범위가 좁아지고 식사의 양과 질 역시 저하됨으로써 건강과 체력을 유지하기가 어려워진다[3]. 이렇듯 구강건강에 문제가 생기면 전반적인 건강 및 삶의 질에 직접적인 영향을 미치므로, 구강건강은 전체 건강의 일부로 전신건강을 위해서 구강건강은 필수조건이라고 할 수 있다[4].

노인의 구강문제를 해결하기 위해서는 상실된 치아의 기능을 회복시켜주는 보철 치료의 하나인 의치는 치아상실로 인한 장애를 극복하고 노인의 구강건강과 삶의 질을 향상을 시킬 수 있는 방안이다[5]. 그러나 보건복지부 자료에 의하면 우리나라 65-75세 노인 중 20개 이상의 치아 보유율이 49.8%에 불과하고 자연치아수는 17.2개이며, 의치 장착률은 38.5%, 의치필요자율은 40.2%로 구강건강 상태는 열악한 수준이다[6]. 또한 2009년 국민건강영양조사에서는 만 65세 이상 노인의 저작불편 호소율은 2007년 56.1%에서 2008년 60.6%, 2009년 56.5%이었으며, 2009년 유럽 27개국의 만55세 이상 평균 저작불편 호소율 20%와 비교하면 우리나라는 매우 높은 수준으로 나

타났다[7]. 따라서 저작 시 불편감은 제대로 씹지 못해 음식물의 소화에도 이상이 생겨 이로 인한 영양결핍 및 다른 전신질환을 유발할 수 있고, 식사에 대한 행복감을 박탈함으로써 전반적인 건강과 삶의 질 저하에 영향을 미칠 수 있다[8].

배[9]의 연구에서는 노인의 구강건강관련 삶의 질에 영향을 미치는 요인으로 구강건강, 구강관련 특성 등이 나타났고, 박[10]의 연구에서도 치아상실이 구강건강과 삶의 질과 관련성이 있음을 나타냈다. 의치보철사업 참여자를 대상으로 한 김[11]의 연구에서는 의치 착용 후 구강기능 중 식생활 만족도가 높게 나타났으며, 최 등[12]의 기초생활수급자를 대상으로 한 연구에서도 의치만족도가 높을수록 구강건강과 삶의 질이 높은 것으로 나타났다. 그러나 의치관련특성과 의치만족도, 구강건강관련 삶의 질 요인간의 인과관계를 분석한 연구는 미흡한 실정이다.

따라서 본 연구에서는 의치장착을 한 노인을 중심으로 의치관련특성과 의치만족도, 삶의 질에 관한 관계 분석을 연구함으로써 향후 노인의 구강건강 증진과 삶의 질 향상을 위한 기초자료를 마련하고자 한다.

### 1.2 연구가설

본 연구에서 설정한 가설은 다음과 같다.

- 가설 1. 노인의 의치관련특성은 의치만족도에 영향을 미칠 것이다.
- 가설 2. 노인의 의치만족도는 구강건강관련 삶의 질에 영향을 미칠 것이다.
- 가설 3. 노인의 의치관련특성은 구강건강관련 삶의 질에 영향을 미칠 것이다.

## 2. 연구 방법

### 2.1 연구대상

본 연구의 대상은 경상북도 안동시, 영주시, 의성군에 거주하는 65세 이상 노인으로 주관적 판단이 가능하며, 의치를 사용 중인 노인 200명을 무작위 표본 추출로 선정하였다. 조사대상자들에게 사전에 연구 목적을 설명하고 동의를 구하였으며 동의를 구한 조사대상자를 대상으로 구조화된 설문지를 이용하여 훈련된 조사요원(치과위생

사)이 개별 직접 면담방식으로 실시하였다. 40명을 대상으로 예비조사를 시행한 후 설문지를 수정·보완하여 본 조사를 실시하였다. 회수된 설문지 200부를 최종분석 자료로 이용하였으며, 조사기간은 2013년 3월 25일부터 5월 9일까지였다.

## 2.2 측정변수

### 2.2.1 인구 사회적 특성

조사대상자들의 인구 사회적 특성으로는 성별, 연령, 최종학력, 혼인상태, 동거유형, 현재직업, 월 평균 소득 등 7문항으로 구성하였다.

### 2.2.2 의치관련특성

조사대상자들의 의치관련특성으로는 착용하고 있는 의치의 제작 장소, 의치 제작횟수, 상악과 하악 의치의 종류 등 4문항으로 구성하였으며, 의치의 제작 장소, 상악과 하악 의치는 경로분석에서 이분형으로 코딩변경 후 사용하였다.

### 2.2.3 의치만족도

의치만족도는 사용의치의 편안함, 저작능력, 유지력 및 심미성과 발음에 영향을 받는 것으로, 측정변수는 반응식 등[13]이 사용한 척도를 수정·보완하여 사용하였으며, ‘말할 때 의치가 빠진다’, ‘음식을 씹을 때 의치가 빠진다’, ‘음식을 씹을 때 의치에서 소리가 난다’, ‘의치 착용 시 아파서 자주 빼 놓는다’, ‘의치는 가격에 비해 만족도가 좋다’, ‘의치 끼운 모습에 만족한다’, ‘의치 착용 시 말할 때 편안하다’, ‘의치를 끼우고 콩, 멸치(딱딱한)음식을 먹을 수 있다’, ‘의치를 끼우고 사과를 크게 한입 베어 물수 있다’ 등 Likert 5점 척도 9문항을 사용하였으며, 부정문은 역코딩하여 점수가 높을수록 의치만족도가 큰 것으로 해석하였다.

### 2.2.4 구강건강관련 삶의 질(Geriatric Oral Health Assessment Index :GOHAI)

구강건강관련 삶의 질(GOHAI)은 노인의 구강건강을 평가하는 도구로 Atchison과 Dolan[14]이 개발한 척도를 수정·보완하여 사용하였으며, ‘어르신은 치아, 잇몸 또는 의치의 문제로 심각성을 느끼거나 스스로 인지 하셨나

요?’, ‘어르신은 치아, 잇몸 또는 의치의 문제로 근심 걱정 하셨나요?’, ‘어르신은 치아나 잇몸이 뜨겁고, 차거나 단 것에 민감하셨나요?’, ‘어르신은 입 주변의 통증이나 불편함으로 인해 약을 사용하셨나요?’, ‘어르신은 원하는 말을 할 때 치아나 의치가 방해하였나요?’, ‘어르신은 치아나 의치 상태 때문에 다른 사람들과 만나는 것에 제한이 있었나요?’, ‘어르신은 치아나 의치 문제로 다른 사람 앞에서 음식을 먹는데 불편함을 느끼셨나요?’, ‘어르신은 편안하게 삼킬 수 있으셨나요?’, ‘어르신은 어떤 불편함 없이 음식을 먹을 수 있으셨나요?’ 등 Likert 5점 척도 9문항을 사용하였으며, 부정문은 역코딩하여 점수가 높을수록 구강건강관련 삶의 질이 높은 것으로 해석하였다.

## 2.3 자료 분석

수집된 자료의 분석은 SPSS의 PASW Statistics 18.0 프로그램을 사용하여 연구대상의 인구 사회적 특성을 분석하기 위해 빈도분석을 하였으며, 의치만족도의 요인분석과 의치만족도, 구강건강관련 삶의 질 등에 대한 신뢰도 검정을 실시하였고, 관련 요인 간 상관관계를 확인하기 위하여 pearson correlation coefficient로 분석하였다. 최종 연구목적을 달성하기 위하여 AMOS 18.0프로그램을 이용하여 구조방정식 모형에서 모형의 적합도 평가를 위한 적합도 지수로  $\chi^2$ , GFI, CFI, TLI, NFI, RMR, RMSEA를 이용하였다.

## 3. 연구결과

### 3.1 조사대상자의 특성

조사대상자의 일반적 특성은 여성이 67.2%였으며, 연령은 70-79세가 43.9%, 최종학력은 중학교졸업이 77.3%, 혼인상태는 배우자 있음이 각각 50.0%로 조사되었다. 동거유형은 가족동거가 53.0%였으며, 현재직업은 없다가 83.8%, 월평균소득은 100만원미만이 70.2%였다 <Table 1>.

<Table 1> General characteristic of the subjects

Classification	Item	N	%
Gender	Men	65	32.8
	Women	133	67.2

Age	65-69	31	15.7
	70-79	87	43.9
	≥80	80	40.4
Education Background	Middle school diploma or lower	153	77.3
	High school diploma or higher	45	22.7
Marital Status	Have the spouse	99	50.0
	Have no spouse	99	50.0
Cohabitation Type	Living with family	105	53.0
	Living alone / Others	93	47.0
Current Occupation	Employed	32	16.2
	Unemployed	166	83.8
Monthly Average Income	Under KRW 1 million	139	70.2
	More than or equal to KRW 1 million	59	29.8
Total		198	100.0

### 3.2 의치관련특성

조사대상자의 의치관련특성은 의치 제작 장소로는 치과의사가 83.8%였으며, 의치제작횟수는 2회가 35.4%, 하악의치는 부분의치가 57.1%, 상악의치는 전체의치가 52.5%로 조사되었다<Table 2>.

<Table 2> Denture Connection Characteristic

Denture production place	Dentist	166	83.8
	Unlicensed person	32	16.2
Denture production times	Once	59	29.8
	Twice	70	35.4
	Three times	46	23.2
	Four times	23	11.6
Denture for lower jaw	Partial denture	113	57.1
	Whole denture	85	42.9
Denture for upper jaw	Partial denture	94	47.5
	Whole denture	104	52.5
Total		198	100.0

### 3.3 요인분석

의치만족도 측정 도구에 대한 타당도 검증을 위하여 문항 선택기준인 고유값(eigen value)은 1.0 이상, 요인 적재치는 0.4 이상을 기준으로 탐색요인분석을 실시한 결과 의치고정만족, 발음심미만족, 저작기능만족 등 3개의 요인으로 구분되었으며, 3개 구성요인의 총 분산 설명력은 70.381%였다<Table 3>.

<Table 3> Factor analysis of denture satisfaction

Question	Factor analysis		
	DFS	PES	CFS
The denture gets loose when I speak.	.851		
The denture gets loose when I chew food.	.804		
The clicking noise comes from the denture when I chew food.	.757		
I often take the denture out because I feel the pain with the denture in my mouth.	.626		
The denture is satisfactory for its price.		.850	
I am satisfied with my appearance with the denture in my mouth.		.758	
I feel comfortable with the denture in my mouth.		.659	
I can eat hard food, such as beans and anchovy with the denture in my mouth.			.877
I can take a large bite out of apple with the denture in my mouth.			.859
Eigen-value	4.062	1.267	1.005
R <sup>2</sup> (%)	45.137	14.077	11.167
Total R <sup>2</sup> (%)	70.381		

DFS: Denture Fixed Satisfaction  
 PES: Pronunciation Esthetic Satisfaction  
 CFS: Chew Function Satisfaction

### 3.4 신뢰도

의치고정만족, 발음심미만족, 저작기능만족, 구강건강관련 삶의 질에 대한 신뢰도 분석결과는 <Table 4>와 같다. 의치만족도의 구성요인에 대한 신뢰도 분석결과 Cronbach- $\alpha$  값이 의치고정만족 0.808, 발음심미만족 0.735, 저작기능만족 0.833으로 3개 구성요인 모두 신뢰성 계수가 0.6이상인 것으로 나타났으며, 구강건강관련 삶의 질의 Cronbach- $\alpha$  값은 0.865인 것으로 나타나 신뢰성 계수가 0.6이하인 4 문항을 제거 후 사용하였다.

<Table 4> Reliability coefficients of scale

	Factor	Item	Cronbach- $\alpha$
Denture Satisfaction	DFS	4	0.808
	PES	3	0.735
	CFS	2	0.833
	Total	9	0.864
GOHAI(Geriatric Oral Health Assessment Index)		9	0.865

DFS: Denture Fixed Satisfaction  
 PES: Pronunciation Esthetic Satisfaction  
 CFS: Chew Function Satisfaction

### 3.5 의치만족도 요인 간의 상관관계

의치만족도의 요인분석을 통해 확인된 의치고정만족, 발음심미만족, 저작기능만족에 대한 상관관계 분석결과는 <Table 5>와 같다. 의치고정만족은 발음심미만족 0.459(p=0.01), 저작기능만족 0.460(p=0.01)으로 유의하게 나타났으며, 발음심미만족은 저작기능만족 0.479(p=0.01)로 유의하게 상관관계가 있는 것으로 나타났다.

<Table 5> Inter-construct correlations of denture satisfaction

	DFS	PES	CFS
DFS	1		
PES	.459**	1	
CFS	.460**	.479**	1

\*\* : p<0.01

DFS: Denture Fixed Satisfaction

PES: Pronunciation Esthetic Satisfaction

CFS: Chew Function Satisfaction

### 3.6 의치관련특성, 의치만족도, 구강건강관련 삶의 질의 경로분석

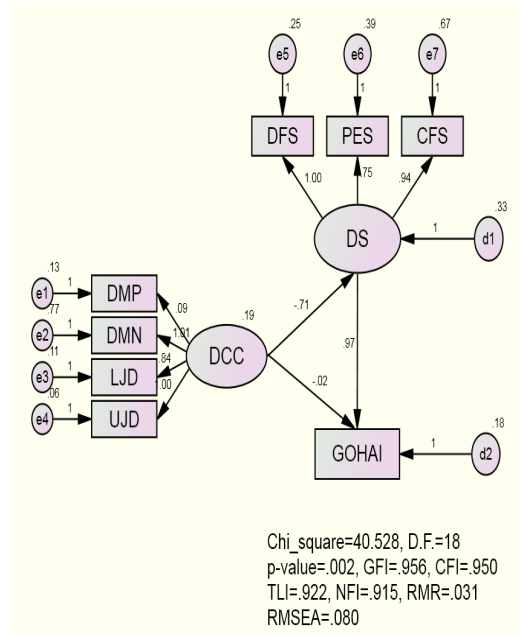
연구모형에서 제시한 모델을 기초로 적합도 평가기준을 적용하여 연구모형의 적합도를 확인하였다. 모형의 적합도 지수는  $\chi^2=40.528(p<0.002)$ , GFI=0.956, CFI=0.950, TLI=0.922, NFI=0.915, RMR=0.031, RMSEA=0.080으로 나타나 모두 기준을 충족하였으며, 전반적으로 본 연구의 경로분석 모형은 수용할 만한 수준이라고 판단되었다<Fig. 1>.

노인의 의치관련특성, 의치만족도, 구강건강관련 삶의 질 간의 구조적 분석의 가설 1에 대한 실증분석결과<표 6>, 노인의 의치관련특성과 의치만족도간 표준화 경로계수 값이 -0.473(CR=-4.996, p<0.001)로 통계적으로 유의한 것으로 나타나 ‘노인의 의치관련특성은 의치만족도에 영향을 미칠 것이다’라는 가설 1은 채택되어, 의치관련특성은 의치만족도에 영향을 미치는 것으로 나타났다. 노인의 의치만족도는 구강건강관련 삶의 질에 영향을 미칠 것이라는 가설 2의 실증분석결과, 의치만족도가 높을수록 구강건강관련 삶의 질은 높은 것으로 나타났으며, 두 변수간 표준화 경로계수가 0.824(CR=8.608, p<0.001)로 통계적으로 유의하여 가설 2도 채택되었다.

노인의 의치관련특성은 구강건강관련 삶의 질에 영향

을 미칠 것이라는 가설 3에 대한 실증분석결과 표준화 경로계수 값이 0.821(CR=7.011, p<0.001)로 통계적으로 유의하여 가설 3도 채택되었다.

이상의 결과에서 노인의 의치관련 특성, 의치만족도, 구강건강관련 삶의 질 간에 인과관계가 있는 것으로 나타났다.



<Fig. 1> Path analysis

DCC: Denture Connection Characteristic

DMP: Denture Manufacture Place

DMN: Denture Manufacture Number

LJD: Lower Jaw Denture

UJD: Upper Jaw Denture

DS: Denture Satisfaction

DFS: Denture Fixed Satisfaction

PES: Pronunciation Esthetic Satisfaction

CFS: Chew Function Satisfaction

GOHAI: Geriatric Oral Health Assessment Index

## 4. 고찰

의료기술의 발달에 따라 인간의 평균 수명은 길어져서 총인구 대비 65세 이상의 고령자가 차지하는 비율이 점차 높아지고 있는 가운데, 노인의 건강문제는 우리사회의 중요한 문제로 대두되고 있다. 특히 노인의 구강건

〈Table 6〉 Path analysis

Path analysis			Estimate		SE	CR	p	Hypothesis (Research hypothesis)
			B	$\beta$				
DS	<---	DCC	-0.705	-0.473	0.141	-4.996	0.000	1(Accept)
GOHAI	<---	DS	0.965	0.824	0.112	8.608	0.000	2(Accept)
GOHAI	<---	DCC	1.018	0.821	0.145	7.011	0.000	3(Accept)

p<0.05

DCC: Denture Connection Characteristic

DS: Denture Satisfaction

GOHAI: Geriatric Oral Health Assessment Index

강은 씹는 기능과 발음 기능은 물론, 심미적인 기능을 비롯한 전신적 건강과 밀접한 관련이 있기 때문에 노인의 구강건강은 매우 중요하다고 할 수 있다. 이에 본 연구는 의치를 장착하고 있는 노인의 의치관련특성, 의치만족도, 구강건강관련 삶의 질 간의 구조적 관계를 분석하고자 하였다.

노인의 의치관련특성과 의치만족도간의 구조적 관계를 분석한 결과, 의치 제작장소, 의치제작횟수, 상악과 하악의 의치종류 등의 의치관련특성은 의치만족도에 영향을 미치는 것으로 나타났다. 이는 선행연구에서 의치가 편안하거나 유지력이 뛰어나면 의치 만족도가 높다는 유[15]의 연구결과와 구강 내에 결손된 치아의 수가 많은 노인은 저작불편감과 발음문제를 항상 느끼는 것으로 나타나 치아결손이 씹는 것과 발음에 장애가 된다고 보고한 허 등[16]의 연구결과와 일치하였다. 또한 치주질환이나 결손치의 증가로 구강상태가 악화되면 씹는 능력이 저하되어 음식물 섭취에 제한이 따르게 되고, 식사의 행복감이 떨어지게 될 뿐만 아니라 위장에 부담을 주게 되며, 영양섭취의 불균형으로 전신건강에까지 악영향을 주게 된다는 Heydecke[17]의 연구결과와 일치한다 할 수 있다.

의치를 장착한 후 대부분의 환자는 구강 내에서 적응할 때까지 불편함을 느끼게 되는데 이런 불편감은 치과 의사의 시술을 통해 해소될 수는 있으며, 오랜 기간 사용하여 불편한 의치는 잔존치조제에 공간이 생겨서 음식물 잔사가 끼고, 구강위생상 불결한 상태가 되거나, 해부학적 관계가 결여되면 의치의 동요가 일어나고 불편감을 호소하게 된다. 하지만 지속적인 구강관리를 통해 잔존치조제의 외형에 더욱 정확한 적합을 위한 새로운 재료로 의치의 점막조직부를 다시 보강하는 첩상(relining)과 인공치의 교합관계는 변화시키지 않고 새로운 의치상 재

료로 의치상 전체를 바꾸는 개상(rebasing) 등의 비교적 경제적인 시술을 위해서는 정기적인 치과방문을 통해서만 의치의 제작횟수를 최소화 할 수 있다. 또한 장착하고 사용하다가 잔존치아의 상실이나 의치의 변형, 파절이 되었을 경우에도 수리(repair) 등의 방법으로 의치의 제작횟수를 최소화 할 수 있다. 또한 상악과 하악의 잔존치아수에 따라 부분의치, 전체의치로 구분되는데 이는 치아우식증이나 치주질환 등의 구강병에 의해 잔존치아가 상실됨에 따라 의치시술의 방법이 결정됨으로 올바른 구강보건행태와 지식 등의 습득으로 의치만족도를 향상시킬 수 있다. 따라서 노인들에게 의치 제작 장소, 의치 제작횟수, 상악과 하악의 의치종류 등에 대한 의치관련특성의 올바른 인식과 제고를 비롯한 의치의 유지와 안정성 등을 높이기 위한 효과적인 노인구강보건교육프로그램의 개발과 적용이 필요하다 여겨진다.

노인의 의치만족도와 구강건강관련 삶의 질 간의 구조적 관계를 분석한 결과, 의치만족도는 구강건강관련 삶의 질에 영향을 미치는 것으로 나타났다. 이는 선행연구에서 전체의치를 사용하지 않는 노인이 씹는 능력이 높았으며, 구강건강관련 삶의 질이 높다는 Forgie 등[18]의 연구와 의치와 같은 보철치료는 치아상실로 인해 축소된 구강기능을 회복시키고 구강건강상태를 증진시켜 구강건강과 관련된 삶의 질을 향상시켜 준다는 정 등[19]의 연구와 치아의 상실은 발음과 외모에 자신감을 떨어뜨려 대인관계 및 원활한 사회생활에 제한을 받게 되고, 사회적 고립감과 소외감은 삶의 질의 저하로 이어지게 된다고 보고한 Heydecke 등[17]의 연구결과와 일치한다 할 수 있다. 이는 구강 건강의 유지와 의치의 수명을 연장시키기 위해서 정기적인 구강검진을 통한 올바른 의치 사용법과 자가 관리법 등의 습득 및 노인구강보건교육을 통한 지속적인 의치관리가 이루어져야 하며, 개인의 인

식과 구강보건행태의 변화가 이루어져야 할 것이다.

노인의 의치관련특성과 구강건강관련 삶의 질 간의 구조적 관계를 분석한 결과, 의치관련특성은 구강건강관련 삶의 질에 영향을 미치는 것으로 나타났다. 이는 선행연구에서 저작기능과 의치만족도와 관련성이 있다는 장등[20]의 연구와 의치를 장착하는 것은 구강건강관련 삶의 질에 상당한 영향을 준다는 Heydecke 등[17]의 연구와 일치하였으며, 가철성 치과보철물은 구강건강과 관련된 삶의 질의 평가에 있어서 중요한 예측 도구이며, 삶의 질을 감소시키는데 영향을 준다는 McGrath 등[21]의 연구결과와 일치한다고 할 수 있다. 이는 의치 제작 장소가 무자격자일수록, 의치 제작횟수가 많을수록 구강건강관련 삶의 질이 낮아지며, 상악과 하악의 의치종류에 따라 전체의치의 경우보다 부분의치의 경우에서 구강건강관련 삶의 질이 높은 것을 알 수 있다.

본 연구의 제한점으로는 첫째, 조사대상자가 경북에 위치한 3개 시·군에서 편의표본추출법에 의해 선정된 관계로 우리나라 전체 의치장착노인을 대표하는 표본이라고 할 수 없다는 것이다. 이는 앞으로 대표성이 있는 표본추출을 통한 체계적인 연구를 통해 보완되어야 할 것이다. 둘째, 노인들을 대상으로 한 선행연구에서 신뢰도와 타당도가 인정되어 널리 사용되는 설문과 측정도구를 이용하였으나, 상대적으로 인지도가 약한 노인들이 이해하기 어려운 항목이 많아 추후 우리나라 고령인구에 적절한 측정도구의 개발과 보완이 필요하다. 셋째, 단면연구에 의해 연구결과를 유도함에 의치관련특성과 의치만족도, 구강건강관련 삶의 질 간의 인과관계를 추론할 수 있었다는 점에서 연구의 의의는 있지만, 노인들의 의치관련특성의 평가에 있어서 의치 제작 장소, 의치 제작횟수, 상악과 하악의 의치종류 만을 포함하였으므로 향후 사회·경제적인 수준이나 구강건강 관리행태 등과 같은 요인들이 보완되어야 할 필요가 있다.

## 5. 결론

본 연구는 노인의 의치관련특성, 의치만족도, 구강건강관련 삶의 질 간의 관계를 분석하기위하여 경북지역 안동시, 영주시, 의성군에 거주하는 65세 이상 노인200명을 대상으로 시행하였다.

의치만족도는 의치고정만족, 발음심미만족, 저작기능만족 서로 높은 상관관계가 나타났고, 노인의 의치관련 특성, 의치만족도, 구강건강관련 삶의 질 간에 인과관계가 있는 것으로 나타났다. 따라서 노인들의 삶의 질에 가장 크게 영향을 주는 것은 건강상태라 할 수 있고, 노인 구강건강관련 삶의 질에 있어서는 구강건강과 치과보철물 상태와의 관련성이 매우 높아지게 된다. 이에 노인들의 구강건강관련 삶의 질의 향상을 위해서는 정기적인 구강위생관리와 예방적 차원에서 치료 및 효율적인 의치관리를 통하여 건강한 구강상태를 유지하는 것이 필요하다. 또한 자연치아가 상실된 경우에는 적절한 보철물을 이용하여 결손된 부위를 회복시켜 줌으로 씹는 능력과 정서적 행복감을 높여주는 것이 중요하며, 지속적인 의치의 자가 관리와 노인구강보건교육프로그램 개발과 적용은 노인들의 삶의 질을 보다 향상시킬 수 있을 것이다.

## REFERENCES

- [1] Statistics Korea, Social indication in Korea 2012. Seoul: Statistics Korea, 2013.
- [2] Young-Suk Yoon, A study on Oral Health Related Quality of Life in Elders Concerning to Residence at Nursing Home Institute and Home. Journal of Dental Hygiene Science, Vol. 5, No. 3, pp. 96-106, 2005.
- [3] Ju-Hee Park, Ho-Keun Kwon, Baek-II Kim, Chung-Ho Choi, Youn-Hee Choi, A survey on the oral health condition of institutionalized elderly people resident in free asylum. J Korean Acad Dental Health, Vol. 26, No. 4, pp. 555-566, 2002.
- [4] Jong-Bae Kim, Yoo-Jin Chol, Puble health. Seoul: Komoonsa, 1999.
- [5] Sang-Hui Yu, A study on denture satisfaction and oral health related life satisfaction among elderly with removable denture. Master's thesis, Wonkwang University. 2008.
- [6] Ministry of Health & Welfare, National Oral Health Survey 2010. Seoul: Ministry of Health & Welfare, 2011
- [7] Ministry of Health & Welfare, Korea Centers for

- Disease Control & Prevention, Korea Health Statistics 2009. Seoul: Korea National Health and Nutrition Examination Survey, 2010.
- [8] Inglehart M, Bagramian RA, Oral health related quality of life, J Public Health Dent, Vol. 67, No. 2, pp. 1-11, 2002.
- [9] Ji-Young Bae, The effect of oral health on the quality of life of the elderly. Doctoral dissertation, Yeungnam University. 2009.
- [10] Ji-Hye Park, Seong-Hwa Jeong, Ga-Ryoung Lee, Keun-Bae Song, Public Health Dentistry: The impact of tooth Loss on oral health related quality of Life among the elderly in Seongju, Korea. J Korean Acad Dental Health, Vol. 32, No. 1, pp. 63-74, 2008.
- [11] Sun-Ji Kim, A study on the effectiveness of government-assisted denture prosthodontic program for seniors. Master's thesis, Catholic University. 2011.
- [12] Soon-Lye Choi, Seong-Hwa Jeong, Hyun-Sook Bae, Young-Ah Ryu, Youn-Hee Choi, Keun-Bae Song, A survey of denture satisfaction and oral health related quality of Life among recipients of the senile prosthetic restoration program for national basic Livelihood security. J Korean Acad Dental Health, Vol. 29, No. 4, pp. 474-483, 2005.
- [13] Yong-Seok Ban, Keun-Bae Song, Seong-Hwa Jeong, Kwang-Hun Jo, Analysis of Satisfaction with Removable Dental Prosthesis among Patients in Private Dental Clinics. J Korean Acad Dental Health, Vol. 25, No. 1, pp. 79-94, 2001.
- [14] Atchison KA, Dolan TA, Development of the Geriatric Oral Health Assessment Index. J of Dental Education, Vol. 54, No. 11, pp. 680-687, 1990.
- [15] Ga-Ryoung Lee, Wang-Keun Yoo, A Study on Denture Satisfaction in Rural Elderly People, J Agri Med & Community Health, Vol. 35, No. 1, pp. 56-66, 2010.
- [16] Ik-Gang Hur, Tae-Yong Lee, Jin-Keun Dong, Song-Hee Hong, The effects of dental prostheses to the quality of life among the elderly, J of Korean Acad Prosthodontics, Vol. 48, No. 2, pp. 101-110, 2010. doi: 10.4047/jkap.2010.48.2.101
- [17] Heydecke G, Tedesco LA, Kowalski C, Inglehart MR, Complete dentures and oral health-related quality of life - do coping styles matter?, Community Dent Oral Epidemiol, Vol. 32, No. 4, pp. 297-306, 2004. doi: 10.1111/j.1600-0528.2004.00169.x
- [18] Forgie AH, Scott BJJ, Davis DM, A study to compare the oral health impact profile and satisfaction before and after having replacement completed dentures in England and Scotland, Gerodontology, Vol. 22, pp. 137-142, 2005. doi: 10.1111/j.1741-2358.2005.00066.x
- [19] Jae-Kwan Jung, Su-Ok Lee, Satisfaction and demand of the New Prosthesis Treatment according to the oral health condition of the geriatric patient in Daejeon City. Korean Academy of Dental Technology, Vol.31, No.3, 2009.
- [20] Ik-Jun Chang, Seong-Hwa Jeong, Young-Ae Park, Hee-Kyung Lee, Keun-Bae Song, Association between denture satisfaction and perceived oral health among the elderly with removable denture. J Korean Acad Dent Health Vol.30, No.3, 2006.
- [21] McGrath C, Bedi R, Anational study of importance of oral health to life quality to inform scales of oral health related quality of life. Qual Life Res, Vol. 13, No. 4, pp. 813-818, 2004. doi:10.1023/B:QURE.0000021696.05528.4c

#### 권영옥 (Young-Ok Kwon)



- 2013년 8월 : 영남대학교 보건학과 (보건학 석사)
- 2013년 8월 ~ 현재: 경북전문대학교, 안동과학대학교 치위생과 외래 교수
- 관심분야 : 치위생학, 보건학
- E-Mail : rkdvol12@nate.com



**최 미 숙(Mi-Sook Choi)**



- 2013년 2월 : 영남대학교 보건학과 (보건학 박사)
- 2005년 9월 ~ 현재 : 안동과학대 학교 치위생과 교수
- 관심분야 : 치위생학, 보건학
- E-Mail : cms9859@hanmail.net

**이 종 화(Jong-Hwa Lee)**



- 2012년 2월 : 계명대학교 일반대학원(보건학박사수료)
- 2012년 09월 ~ 현재 : 김천대학교 치기공학과 조교수
- 관심분야 : 보건관리, CS교육, 의료 서비스, 병원관리
- E-Mail : hwa00700@hanmail.net

**윤 현 경(Hyun-Kyung Yun)**



- 2014년 2월 : 영남대학교 보건학과(보건학 박사)
- 2012년 9월 ~ 현재 : 안동과학대학교 치위생과 교수
- 관심분야 : 치위생학, 보건학
- E-Mail : yhk8321@hanmail.net