

# 선로변 시설물 차상 제어를 위한 차상중심 열차제어시스템 예비 현장시험

박철홍\*, 최현영°, 백종현\*

## Preliminary Field Trial of Improved Train Control System Using on-board Control

Chul Hong Park\*, Hyeon Yeong Choi°, Jong-Hyen Baek\*

### 요 약

열차의 안전 운행을 위한 철도신호시스템은 궤도회로, 연동장치 등의 지상 설비를 이용하여 열차의 안전거리를 확보하기 위해 열차의 속도와 거리를 제어한다. 또한 이러한 철도신호시스템은 열차의 진로에 따라 선로전환기 등의 선로변 설비들을 제어한다. 이러한 지상 중심의 열차제어시스템은 높은 유지보수 비용이 요구된다. 이에 대한 해결책으로, 최근 차상중심 열차제어시스템이 제안되었고, 관련 기술들의 개발이 활발히 이루어지고 있다. 이러한 차상중심 열차제어시스템은 차상에서 직접 열차 진로상의 선로변 설비들을 제어하는 기술이며, 이러한 시스템의 도입으로 선로변 시설물들이 간소화되어 효율적이고 경제적인 열차제어시스템의 구현이 가능하다. 이에 따라 차상 제어장치와 선로전환기, 건널목차단기 등의 선로변 제어장치의 시제품을 개발하였고, 테스트 베드를 구축하여 열차 운영 시나리오에 따른 통합 운영 시뮬레이션을 수행하였다. 본 논문에서는 차상중심 열차제어시스템의 현장 적합성 시험에 앞서 설치시험, 무선망 통신시험, 차상제어장치의 인터페이스 시험 및 정상 기능 시험을 포함한 예비 현장시험 결과를 기술한다. 시험 결과는 시험 시나리오의 모든 항목을 만족하였으며, 이를 통해 개발한 차상중심 열차제어시스템의 유효성을 확인하였다.

**Key Words** : Railway Signalling System, Train Control System, On-board controller, Wayside Object Control Unit, Field Trial

### ABSTRACT

The railway signalling system for safe train operation regulates the train speed to ensure the safety distance between consecutive trains by using wayside facilities such as track circuits and interlocking systems. In addition, this signalling system controls the trackside equipment such as a railway point along the train line. This ground-equipment-based train control systems require high CAPEX and OPEX. To deal with these problems, the train control system using the on-board controller has been recently proposed and its related technologies have been widely studied. The on-board-controller-based train control system is that the on-board controller can directly control the trackside equipment on the train line. In addition, if this system is used, the wayside facilities can be simplified, and as a result, the efficient and cost-effective train control system can be realized. To this end, we have developed the prototypes of the on-board controller and wayside object control units which control the point

\* First Author : 한국철도기술연구원 무선통신열차제어연구단, sdasendoh@krri.re.kr, 정회원

° Corresponding Author : 한국철도기술연구원 무선통신열차제어연구단, hchoi@krri.re.kr, 정회원

\* 한국철도기술연구원 무선통신열차제어연구단, jhbeak@krri.re.kr

논문번호 : KICS2013-12-557, Received December 31, 2013; Reviewed February 20, 2014; Accepted March 10, 2014

and crossing gate and performed the integrated operation simulation in a testbed. In this paper, before the field test of the on-board-controller-based train control system, we perform the preliminary field trial including the installation test, wireless access test, interface test with other on-board devices, and normal operation test.

## I. 서 론

국내 철도신호시스템은 사령실의 중앙통제를 바탕으로 궤도회로, 연동장치 등의 지상설비를 통한 선로변 신호기 현시방식과 열차의 선로 점유에 따라서 허용속도를 차량에 제공하는 자동열차정지(ATS: Automatic Train Stop) 방식을 사용해왔다. 그러나 ATS 방식은 폐색구간에서 신호현시별 제한속도에 맞추어 단계별로 열차의 속도를 수동으로 제어하므로 열차 간격을 특정 거리 이하로 줄일 수 없고, 기후, 진과, 간섭 등의 운영 환경에 따라 오동작이 많이 발생하는 단점이 있다. 또한 많은 종류의 지상설비들이 운용됨으로 인해 유지보수 인력과 비용에 대한 부담이 큰 실정이다. 이에 대한 대응책으로, 최근에 주요 노선(경부선, 호남선)을 중심으로 열차 간격과 속도를 제어하는 자동열차방호장치(ATP: Automatic Train Protection) 방식으로 개량해 나가고 있다. 하지만 경부선과 같이 고밀도 및 고속 열차운행을 하는 주요 노선의 경우에는 ATP 시스템으로 개량하는 것이 적합할 수 있지만, 일일 운행 횟수가 적은 지선의 경우에는 주요 노선과 동일한 고가의 제어시스템을 운용할 경우 운영 효율성 측면에서 적합하지 못한 문제점이 있다. 따라서 해외의 사례에서도 볼 수 있듯이, 유럽 ERTMS(European Railway Traffic Management System) Regional 및 독일 FFB(Funk Fahr Betrieb) 프로젝트에서 저밀도 구간 운영을 위한 차상중심의 열차제어시스템을 개발하고 있고, 실제 적용을 위한 현장시험 중에 있다. 따라서 국내에서도 적자로 운영되고 있는 지선의 운영효율성과 신뢰성 향상을 위해 차상중심 열차제어시스템의 개발이 요구된다<sup>[1-4]</sup>. 이에 따라 차상에서 직접 열차의 진로상에 있는 선로전환기, 건널목 차단기 등의 선로변 시설물을 제어하는 차상중심 열차제어시스템을 개발하고, 이 시스템의 운영에 필수적인 차상제어장치와 선로변 제어장치의 시제품을 개발하였다. 이러한 차상중심 열차제어시스템의 시제품 성능은 선로전환기와 건널목 차단기 등 기존 선로변 시설물을 그대로 활용하여 구축된 테스트 베드에서 평가되었으며, 열차운영 시나리오를 작성하여 이에 따른 통합 운영 시뮬레이션을 통해 성능이 검증되었다<sup>[5]</sup>. 본 논문에서는 개발된 차상중심 열차제어시

스템의 현장 적합성 시험에 앞서 설치시험, 무선망 통신시험, 차상제어장치의 인터페이스 시험 및 정상 기능 시험을 포함한 예비 현장시험을 수행하였고, 그 결과에 대해 논의한다.

## II. 차상중심 열차제어시스템의 개요

차상중심 열차제어시스템은 정보통신기술(ICT: Information & Communication Technology)을 기반으로 하며, Fig.1 과 같이 차상제어시스템, 선로변제어시스템, 운행관리시스템의 3부분으로 구성된다. 첫째, 차상제어시스템은 열차 내부에 탑재되어 열차를 제어하는 차상제어장치(OBC: On Board Computer)와 운행관리시스템 및 선로변 제어장치(WOCU: Wayside Object Control Unit)와 무선통신을 하기 위한 차상 무선통신 모듈로 구성된다. 이러한 차상제어장치는 차량에 부착된 트랜스폰더 검지기(TI: Transponder Interrogator/Antenna), 차량속도 및 진행방향을 알려주는 회전속도계(Tachometer) 등으로부터 정보를 받아 처리하고, 열차 운행에 관련된 정보를 운전자화면 표시장치(DMI: Driver Machine Interface)에 표시한다. 둘째, 선로변제어시스템은 선로변 시설물(선로전환기, 건널목 차단기)과 그것을 제어하기 위한 선로변 제어장치, 차상제어장치에 시설물의 위치 정보를 제공하기 위해 선로변에 설치되는 트랜스폰더 태그(Transponder Tag) 그리고 차상제어장치와 무선통신을 하기 위한 지상 무선통신모듈로 구성된다. 셋째,

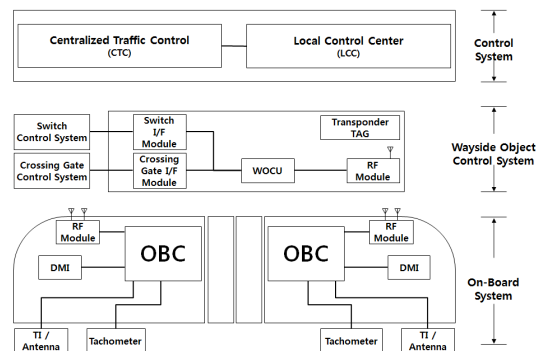


그림 1. 차상중심 열차제어시스템 구성도  
Fig. 1. Configuration of the proposed train control system

운영관리시스템은 열차등록 및 해제, 주행로 승인, 수동 주행로 지정, 스케줄 관리, 알람 수신 및 표시의 기능을 수행한다<sup>5-6)</sup>.

### Ⅲ. 차상중심 열차제어시스템 예비 현장시험 노선 및 시험 시나리오

#### 3.1 시험노선

개발된 차상중심 열차제어시스템의 예비 현장시험은 현재 한국형 무선통신기반 열차제어시스템의 종합 성능시험이 진행 중인 대불선에서 수행되었다. 대불선은 철도전용 LTE (long-term evolution) 무선통신망이 설치되어 있고, 열차의 위치 정보를 위한 트랜스폰더 태그가 이미 설치되어있어 예비 현장시험을 수행하기에 최적의 환경이다. 본 현장시험은 일로~대불 간 11.25 km의 대불선 구간 중에 영산대교 이후 일로역을 기점으로 9.707 km ~ 10.586 km (총 0.879 km)의 직선구간에서 수행되었으며, Fig. 2의 대불선 운전선도에 본 현장시험의 해당 구간을 표시하였다. 개발된 차상중심 열차제어시스템을 이용하여 순차적으로 선로전환기와 건널목 차단기 제어 시험을 진행하기 위해서는 총 1.4 km 이상의 구간이 필요하였으나<sup>7)</sup>, 현장시험을 위해 할당된 노선의 한정된 길이로 인해 선로전환기와 선로전환기용 선로변 제어장치 및 건널목 차단기와 건널목 차단기용 선로변 제어장치를 동일한 지점에 설치하였다. 이를 위해 시험노선은 선로전환기

를 제어하는 노선과 건널목 차단기를 제어하는 노선 2가지의 가상의 노선으로 분리하여 설정하였다<sup>8)</sup>.

#### 3.2 시험 시나리오

현장시험을 위한 시나리오는 ICT구간 진입/진출, 선로변 시설물 제어 및 주행구간 과속 시 제동을 포함하여 구성되었다. Fig. 3은 현장시험을 위한 시험노선을 나타내며, 총 0.879 km이다. 시험노선의 매 0.8 km마다 구간을 나누어 열차의 진로설정을 위한 가상 블록(B600, B602 등)을 정의하였다. 첫 가상 블록(B600)은 ICT구간에 진입하기 위해 사용되었고, 마지막 가상 블록(B620)은 ICT구간에서 진출하기 위해 사용되었다. 그리고 이 가상 블록들을 조합하여 주행로(진로 #1, 진로 #2, 진로 #3)를 정의하였다. 열차의 주행로는 진로 #1에서 진로 #2로 지정되거나, 선로전환기가 포함된 노선의 경우 진로 #1에서 진로 #3으로 지정되게 된다.

ICT구간은 개발된 차상중심 열차제어시스템이 운영되는 구간으로, ICT구간에 진입하기 위해서는 열차가 ICT 진입 예고 Tag를 인식해야 한다. Tag가 인식되면 열차는 ICT모드로 동작하게 되고, 운영관리시스템에 열차가 등록된다. 그와 동시에 운영관리시스템으로부터 주행로(진로 #1)를 승인받는다. ICT 진입 Tag는 ICT모드로 전환되지 않은 열차를 방호하는 Tag로써 ICT모드가 아닌 열차가 들어오면 EB(Emergency Break)가 체결되어 열차를 멈추게 한다. ICT 진출 예

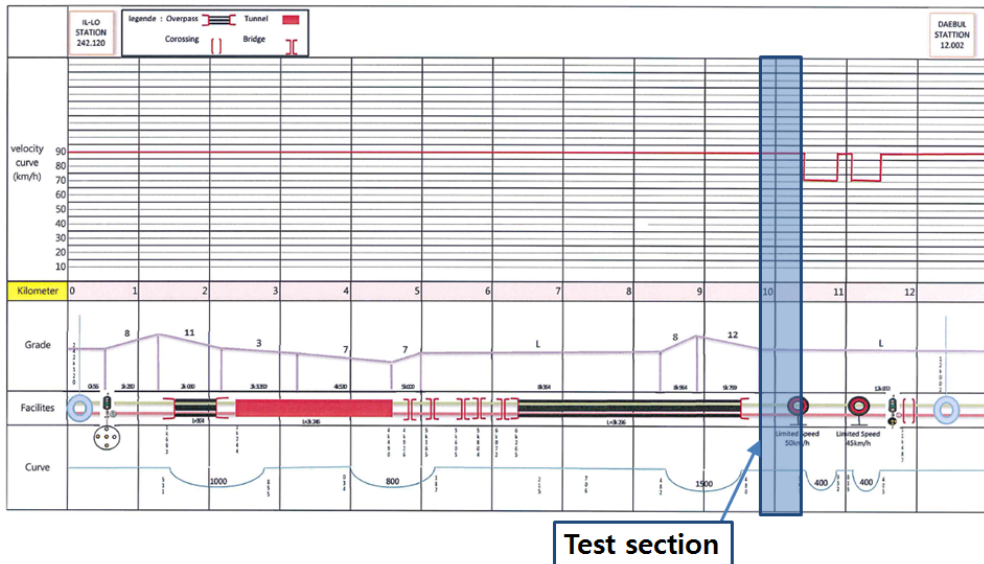


그림 2. 예비 현장시험노선의 관구도  
Fig. 2. Preliminary field test line

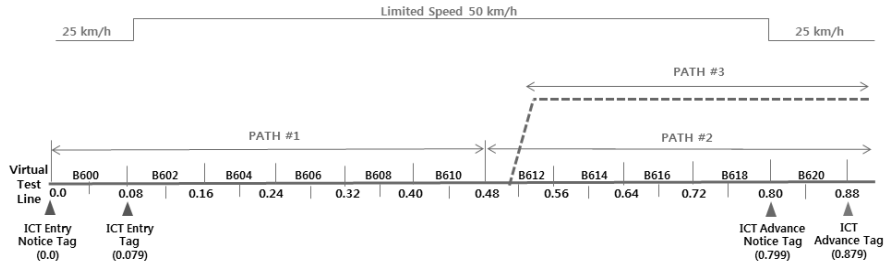


그림 3. 가상 시험노선  
Fig. 3. Virtual train line

고 Tag는 ICT모드를 해제하며, ICT 진출 예고 Tag가 인식되면 열차는 ICT모드를 해제한다. ICT 진출 Tag는 ICT모드가 해제되지 않은 열차를 방호하는 Tag로 ICT모드의 열차가 Tag를 인식하면 열차에 EB가 체결되어 멈추게 된다.

또한, 시험구간의 실제 제한속도 90 km/h이므로, 가상 시험노선의 제한속도는 실제 제한속도 이하로 설정하였다. 가상 노선의 첫 번째와 마지막 가상 블록(ICT구간 진입 및 진출 속성)에서는 제한속도는 25 km/h로 설정하였다. 그 외 구간의 제한속도는 50 km/h로 설정하였다.

이에 따라 예비 현장시험은 총 3가지의 시나리오로 수행하였다. 첫째, 건널목차단기를 포함한 노선에 대한 정상주행 시나리오, 둘째, 선로전환기를 포함한 노선에 대한 정상주행 시나리오, 셋째, 상용제동(FSB: Full Service Brake) 및 비상제동(EB: Emergency Brake) 체결에 관한 시나리오로 이뤄져있다.

3.2.1 건널목 포함 노선 정상 주행 (시나리오 1)

Fig. 4는 건널목을 포함한 가상 시험노선이다. 예비 현장시험을 위한 시나리오 중 건널목을 포함한 노선에 대한 정상주행 시나리오로 차상에서 건널목차단기를 제어하여 정상 운행할 수 있는지에 대한 여부를 판

단한다. 이 시나리오는 운전자 책임모드로 열차를 출발하여 ICT 진입 예고 Tag를 인식하면 운행관리컴퓨터에 현재 위치를 송신하고, 주행로(진로 #1)를 승인받는다. 그리고 건널목 진입 Tag를 인식하면 차상에서 건널목 차단기용 선로변 제어장치를 통해 건널목 차단기를 제어하며, 그와 동시에 다음 주행로(진로 #2)를 승인받는다. 선로변 진출 Tag를 인식하면 건널목 차단기용 선로변 제어장치와 접속이 중단되며, ICT 진출 예고 Tag 확인 시 운행관리컴퓨터와 접속이 중단된다.

세부 시나리오 절차는 다음과 같다.

- ① ICT 진입 예고 Tag 확인 시 ICT구간 진입
- ② ICT 진입 Tag 확인 시 운행속도 40 km/h 변경
- ③ 건널목 진입 Tag 확인 시 선로변 제어장치와 접속 시도
- ④ 건널목 차단기 [Close] 제어 명령 송신 후 건널목 차단기 제어 상태를 확인하며 통과
- ⑤ 건널목 진출 Tag 확인 시 선로변 제어장치로 차단기 [Open] 제어 명령 전송 후 접속 중단
- ⑥ ICT 진출 예고 Tag 확인 시 ICT모드 해제 및 속도 변경

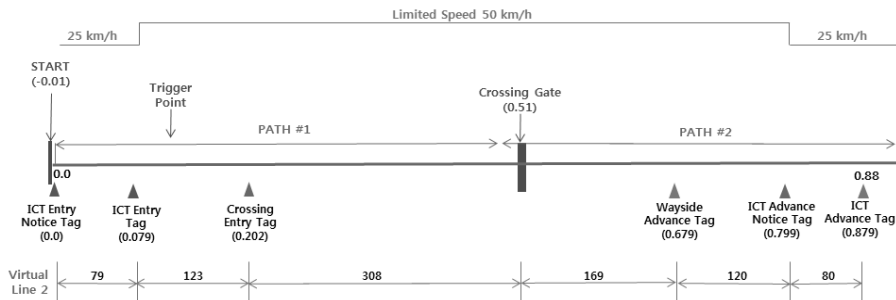


그림 4. 건널목차단기를 포함한 가상노선  
Fig. 4. Virtual train line including crossing gate

3.2.2 선로전환기 포함 노선 정상 주행 (시나리오 2)

Fig. 5는 선로전환기를 포함한 가상 시험노선이다. 예비 현장시험을 위한 시나리오 중 선로전환기를 포함한 노선에 대한 정상주행 시나리오로 차상에서 선로전환기를 제어하여 정상 운행할 수 있는지에 대한 여부를 판단한다. 이 시나리오는 운전자 책임모드로 열차를 출발하여 ICT 진입 예고 Tag를 인식하면 운행관리컴퓨터에 현재 위치를 송신하고, 주행로(진로 #1)를 승인받는다. 그리고 전철기 진입 Tag를 인식하면 차상에서 선로전환기용 선로변 제어장치를 통해 선로전환기를 제어하며, 그와 동시에 다음 주행로(진로 #3)를 승인받는다. 선로변 진출 Tag를 인식하면 선로전환기용 선로변 제어장치와 접속이 중단되며, ICT 진출 예고 Tag 확인 시 운행관리컴퓨터와 접속이 중단된다.

세부 시나리오 절차는 다음과 같다.

- ① ICT 진입 예고 Tag 확인 시 ICT구간 진입
- ② ICT 진입 Tag 확인 시 운행속도 40 km/h 변경
- ③ 전철기 진입 Tag 확인 시 선로변 제어장치와 접속 시도
- ④ 선로변 제어장치 제어 명령 송신 후 선로전환기 제어 상태 확인
- ⑤ 수신 상태가 진로방향과 일치하지 않으면 제어 명령을 선로변 제어장치로 전송, 일치하면 통신을 유지하며 통과
- ⑥ 선로전환기 상태가 제어 명령과 일치여부 확인 후 진행
- ⑦ 선로변 진출 Tag 확인 시 선로변 제어장치와 접속을 중단
- ⑧ ICT 진출 예고 Tag 확인 시 ICT모드 해제 및 속도 변경

3.2.3 최고속도 초과에 의한 FSB 및 EB 체결 (시나리오 3)

가상 시험노선에서 제한속도 초과 시에 FSB와 EB가 체결되는지 여부를 확인한다. FSB는 제한속도를 넘겼을 때 체결되며, EB는 FSB가 체결된 상태에서 5초 이내에 제한속도의 95% 이하로 감속이 되지 않을 경우 체결된다. 또한 EB는 제한속도의 110% 이상일 때 체결된다. 이 시나리오는 운전자 책임모드로 열차를 출발하여 ICT 진입 예고 Tag를 인식하면 운행관리컴퓨터에 현재 위치를 송신하고, 운행 진로(진로 #1)를 승인받는다. 그리고 전철기 진입 Tag를 인식하면 차상에서 선로전환기용 선로변 제어장치를 통해 선로전환기를 제어하며, 그와 동시에 다음 운행 진로(진로 #3)를 승인받는다. 그리고 제한속도(50 km/h)를 초과하여 FSB 체결되고, FSB 상태에서 5초 동안 제한속도를 유지하여 EB가 체결된다.

세부 시나리오 절차는 다음과 같다.

- ① ICT 진입 예고 Tag 확인 시 ICT구간 진입
- ② ICT 진입 Tag 확인 시 운행속도 40 km/h 변경
- ③ 선로전환기 진입 Tag 확인 시 선로변 제어장치와 접속 시도
- ④ 선로변 제어장치 제어 명령 송신 후 선로전환기 제어 상태 확인
- ⑤ 선로전환기 통과 후 가속하여 50 km/h 초과
- ⑥ 제한속도(50 km/h) 초과 시 DMI에 FSB 체결과 함께 속도초과 알람과 벨을 울림
- ⑦ 차량이 FSB에 의한 제동이 인가되는지 확인
- ⑧ FSB 상태에서 5초 동안 제한속도를 유지
- ⑨ DMI에 EB 상태와 함께 알람과 벨을 울림
- ⑩ EB의 체결을 확인

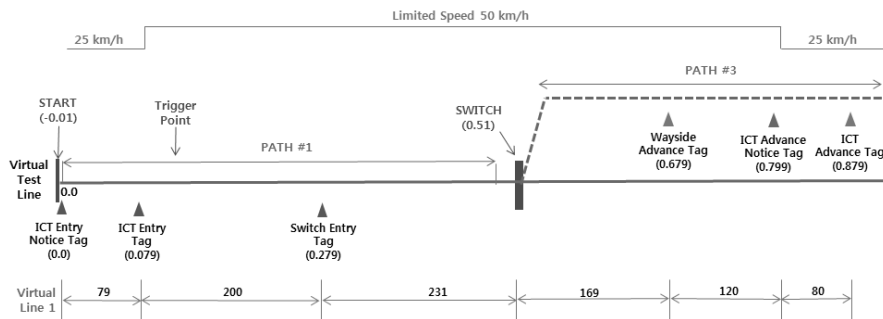


그림 5. 선로전환기를 포함한 가상노선  
Fig. 5. Virtual train line including switch

#### IV. 차상중심 열차제어시스템 예비 현장시험

##### 4.1 현장 설치

차상중심 열차제어시스템의 현장시험을 위해 시스템 구성도인 Fig. 1을 참고하여 현장설치를 진행하였다. 시험차량에 차상제어장치, 운영관리 컴퓨터(LCC: Local Control Computer) 및 DMI 화면을 설치하였고, 지상에는 선로전환기와 선로전환기용 선로변 제어장치 및 건널목차단기와 건널목차단기용 선로변 제어장치를 설치하였다. 또한, 차상제어장치와 선로변 제어장치에 각각 LTE단말기를 부착한 노트북을 연결함으로써 LTE 무선망과 통신이 가능하도록 하였다. 이후에 LTE단말기를 부착한 노트북을 LTE용 노트북이라 명명하였다.

##### 4.1.1 차상제어시스템 설치

Fig. 6은 시험차량에 설치된 차상제어시스템 사진이다. 차상제어장치는 운전석 후방 객실 내 시험용 랙 설치를 위한 공간에 바다 고정형으로 설치하였고, 차량과의 인터페이스는 전원공급, FSB 출력, 회전속도계 및 태그리더기 인터페이스를 위하여 기존에 설치된 차상 인터페이스 랙을 통해 연결하였다. 또한, 차상제어장치 DMI 화면의 설치는 기존 ATP 화면의 상부로 지지대를 활용하여 운전자 시야에 방해가 되지 않도록 설치하였으며, 지상제어설비와 무선망 통신을 할 수 있도록 LTE용 노트북을 설치하였다. 현장설치 후 전원을 투입하기 전 연결케이블 결선상태 및 신호선 결선상태를 확인하였고, 전원 투입 후 입력전압 측정 및 정상 작동 여부를 검사한 결과 이상이 없음을 확인하였다.



(A) OBC (B) DMI (C) Train I/F rack

그림 6. 차상제어시스템의 현장설치 사진  
Fig. 6. System installation in the test train

##### 4.1.2 선로변 제어시스템 설치

Fig. 7은 선로변 제어시스템의 현장설치 사진이다. 앞서 2.2의 건널목 포함 노선 정상 주행 시나리오를 위해 건널목 차단기와 건널목 차단기용 선로변 제어장치를 설치하였고, 선로전환기 포함 노선 정상 주행



(a) WOCU for crossing gate (b) Crossing gate



(C) WOCU for switch (d) Switch

그림 7. 선로변제어시스템의 현장설치 사진  
Fig. 7. Field installation pictures of wayside object control system

시나리오를 위해 선로전환기와 선로전환기용 선로변 제어장치를 설치하였다. 또한, 차상에서 보내는 신호를 받아서 무선망 통신을 할 수 있도록 LTE용 노트북을 설치하였다. 현장설치 후 연결케이블의 결선상태 및 지상제어장치의 제어결선을 확인하였고, 전원 투입 후 입력전압 측정 및 정상 작동 여부를 검사한 결과 이상이 없음을 확인하였다.

##### 4.2 현장시험 결과

앞서 2.2에서 언급한 바와 같이 선로전환기를 포함한 구간에서 정상 주행, 건널목을 포함한 구간에서 정상 주행, 상용제동(FSB: Full Service Brake) 및 비상제동(EB: Emergency Brake) 체결에 관한 총 3가지의 시나리오로 예비 현장시험을 진행하였다. 현장시험을 통해 점검한 시나리오별 주요 점검사항은 표 1과 같다. 또한 Fig. 8은 차상중심 열차제어시스템의 차상 및 지상에 현장 설치한 시제품과 시험열차의 사진을 보여준다. 현장시험을 통해 각 시나리오별 주요 요구사항들에 대하여 개발된 차상중심 열차제어시스템의

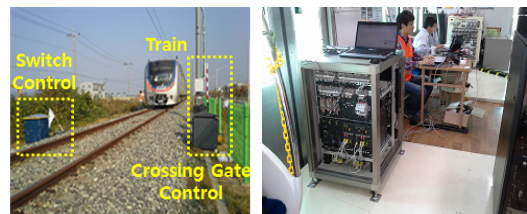


그림 8. 차상중심 열차제어시스템의 예비 현장시험 사진  
Fig. 8. Preliminary field test pictures of improved train control system

표 1. 예비 현장시험 시나리오별 주요 점검사항  
Table 1. Check points of test scenarios

	Check Point
Scenario #1	Entry test of ICT zone
	Crossing gate control test
	Advance test of ICT zone
Scenario #2	Entry test of ICT zone
	Switch control test
	Advance test of ICT zone
Scenario #3	FSB test when $V_t \geq 50$ km/h ( $V_t$ : current speed of test train)
	EB test when keeping overspeed

기능을 평가하였고, 시험을 수행한 결과 차상중심 제어시스템은 모든 기능 요구 사항을 만족하였다. 각 시나리오별 현장시험 결과는 다음 절에서 상세히 서술한다.

4.2.1 건널목 포함 노선 정상주행 시험 (시나리오 1) 결과

건널목을 포함하는 노선의 정상주행 현장시험은 2절에서 논의한 바와 같이 ICT구간 진입, 건널목차단기 제어, ICT구간 진출 등의 항목에 대한 평가로 진행되었다. 차상제어장치 및 선로변 장치들은 시험 차량이 노선을 따라 운행하면서 시나리오 1의 요구사항에 대한 기능을 정상적으로 수행하였으며, 이는 차상제어장치의 시스템 로그파일을 통해 수행된 내용을 확인할 수 있다. Fig. 9는 시나리오 1에 따라 수행된 차상

```

① LocationMAN> Tag 34124327가 속한 Line = 1
LocationMAN > Detect [ICT IN] Tag type[0].
LocationMAN> Start Registering by ICT INW Tag

② OperateMAN > [ICT Mode][1]
LocationMAN> Tag 1200517가 속한 Line = 1
③ LocationMAN > Detect [ICT IN] Tag type[1].

LocationMAN> Tag 14224527가 속한 Line = 1.
④ LocationMAN > Detect [LX IN] Tag type[6].
Wocu CCI > In nWID 2, ly 6

Train Location Update: Current[201m], Update[202m]
VoterProc-> WocuID 열차로 인한 WOCU 1차 제어개시 [M2=S2]
⑤ VoterProc-> WocuID 열차로 인한 WOCU 2차 제어개시 [M1=S1]

setBlock > block ID change [614] to [616]
LocationMAN> Tag 12005417가 속한 Line = 1
⑥ LocationMAN > Detect [WOCU OUT] Tag type[7].

Train Location Update: Current[678m], Update[679m]
VoterProc-> WocuID 열차로 인한 WOCU 1차 제어개시 [M2=S2]
VoterProc-> WocuID 열차로 인한 WOCU 2차 제어개시 [M1=S1]
setBlock > block ID change [616] to [618]
LocationMAN> Tag 55555557가 속한 Line = 1
⑦ LocationMAN > Detect [ICT OUTW] Tag type[2].
⑧ OperateMAN > 열차등록 해제 요청 Flag Hset

Train Location Update: Current[799m], Update[799m]
setBlock > block ID change [618] to [620]
⑨ OperateMAN > 임무 종료 진행
    
```

그림 9. 건널목 구간 정상주행 시험에 대한 시스템 로그파일  
Fig. 9. System log file with respect to Scenario #1

제어장치의 로그파일 일부를 나타내며, 주요 점검된 항목은 다음과 같다.

- ① ICT 진입 예고 Tag 인식
- ② ICT 모드 전환
- ③ ICT 진입 Tag 인식
- ④ 건널목 진입 Tag 확인
- ⑤ 건널목 차단기 [Close] 제어
- ⑥ 선로변 제어장치 진출 Tag 인식
- ⑦ 건널목 차단기 [Open] 제어
- ⑧ ICT 진출 예고 Tag 인식
- ⑨ ICT 모드 해제

4.2.2 선로전환기 포함 노선 정상주행 시험 (시나리오 2) 결과

선로전환기를 포함한 노선의 정상주행 현장시험은 ICT구간 진입, 선로전환기 제어, ICT구간 진출 등의 항목에 대한 평가로 진행되었다. 앞에서 논의한 결과와 마찬가지로, 현장에 설치된 시제품들은 시나리오 2의 요구사항에 대한 기능을 정상적으로 수행하였으며, Fig. 10의 차상제어장치의 시스템 로그파일을 통해 내용을 확인할 수 있다. ICT구간 진출입 등 앞에서 점검된 항목에 대해서는 Fig. 10의 로그파일에서 다시 나타내지 않았다. 주요 점검된 항목은 다음과 같다.

- ① 선로전환기 진입 Tag 인식
- ② 선로전환기 제어(반위 → 정위)

```

① LocationMAN> Tag 12005217가 속한 Line = 1
LocationMAN > Detect [PT IN] Tag type[4].
Wocu CCI > In nWID 1, ly 4

VoterProc-> WocuID 열차로 인한 WOCU 1차 제어개시 [M1=S1]
② VoterProc-> WocuID 열차로 인한 WOCU 2차 제어개시 [M1=S1]
    
```

그림 10. 선로전환기 구간 정상주행 시험에 대한 시스템 로그파일  
Fig. 10. System log file with respect to Scenario #2

4.2.3 속도감시에 의한 FSB/EB 체결 시험 (시나리오 3) 결과

속도감시에 의한 FSB/EB 체결은 열차의 제한 속도가 50 km/h 구간에서 실시한 시험으로 제한 속도초과 시 FSB 체결, 속도초과 유지 시 EB 체결 등의 항목에 대한 평가로 진행되었다. 앞에서 논의한 결과와 마찬가지로, 현장에 설치된 시나리오 3의 요구사항에 대한 기능을 정상적으로 수행하였으며, Fig. 11의 차상제어장치의 시스템 로그파일을 통해 내용을 확인할 수 있다. 주요 점검된 항목은 다음과 같다.

```

setBlock > block ID change [606] to [608]
① SetOverSpeedChk > 허용속도 50.0km/h 초과 51.0km/h FSB 인가[1]
VoterProc-> FSB 불일치로 인한 FSB 제어 해제 [M1=S0]
BreakMAN > FSB State Change [0] to [1]
② VoterProc-> FSB 일치로 인한 FSB 제어 개시 [M1=S1][1]
setFSB > FSB CMD[1], WR[0x0001], RD[0x1111] [-0x11110001], Match[1]
③ SetOverSpeedChk > FSB 시간 초과 5.1초 EB 인가[1]
④ VoterProc-> EB data 일치로 인한 EB 제어 개시 [M1=S1]
    
```

그림 11. 속도감시에 의한 FSB/EB 체결 시험에 대한 시스템 로그파일  
 Fig. 11. System log file with respect to Scenario #3

- ① 제한속도 50 km/h 구간에서 열차운행속도 초과
- ② 제한속도 초과 시 FSB 체결
- ③ 열차운행속도 초과 상태 5초 이상 유지
- ④ 속도 초과 상태 유지 시 EB 체결

### V. 결론

차상중심 열차제어시스템은 무선통신을 활용하여 차상에서 직접 열차 진로상의 선로변 설비들을 제어하는 차세대 열차제어시스템이다. 본 논문에서는 실제 시험차량과 노선을 이용하여 개발된 차상중심 열차제어시스템의 유효성을 평가하였다. 예비 현장시험은 설치시험 및 무선망 통신시험, 차상제어장치의 인터페이스 시험 및 차상중심 열차제어시스템의 정상주행 시험을 수행하였고, 시험 결과는 정상기능 시험의 요구 기능 및 성능을 충족시켰다. 본 논문의 결과를 바탕으로 향후 선로변 제어 실패(Fallback 상황) 시험 등 비상운영 시나리오를 포함하여 현장 적합성 평가를 진행할 예정이다.

### References

[1] H.-J. Jo, J.-H. Baek, G.-Y. Kim, K.-M. Lee, and Y.-K. Kim, "A study on the on-board centered train control system to enhance efficiency of low-density railway line," *J. Korea Academia-Industrial cooperation Soc.*, vol. 13, no. 11, pp. 5434-5441, 2012.

[2] K.-M. Lee, J.-H. Lee, and E.-K. Chae, "Study on the wireless communication system using multiple access for testing & validation of korea radio train control system," in *Proc. Autumn Conf. Korean Soc. Railway*, pp. 1679-1682, 2012.

[3] Ministry of Land, Transport and Maritime Affairs, Korea Institute of Construction & Transportation Technology Evaluation and

Planning, "A research report on development of automatic operation & control system for the large train station with high-density operation," Final report of the 5<sup>th</sup> year, 2008.

[4] J.-H. Baek and C.-G. Lee, "A study on the technology of train separation control using balises to enhance the speed of exiting line," *J. Korea Academia-Industrial Cooperation Soc.*, vol. 10, no. 2, pp. 256-263, 2009.

[5] "The on-board centered train control system," Radio-based Train Control Research Team, Annual report, 2012.

[6] J.-H. Baek, H.-J. Jo, E.-K. Chae, H.-Y. Choi, and Y.-G. Kim, "Feasibility study of improved train control system using on-board controller for intelligent control of trackside facilities," *J. Korean Soc. Railway*, vol. 16, no. 6, pp. 528-533, 2013.

[7] "Development of Technology to enhance ICT based Safety of Train Operation and Operational Efficiency" Korea Railroad Research Institute, Final report of the 2<sup>nd</sup> year, 2012.

[8] "Development of Technology to enhance ICT based Safety of Train Operation and Operational Efficiency" Korea Railroad Research Institute, Final report of the 3<sup>rd</sup> year, 2013.

### 박철홍 (Chul Hong Park)



2012년 2월 : 서울과학기술대학교 전기공학과 졸업  
 2012년 6월~현재 : 한국철도기술연구원 무선통신열차제어 연구단 TFT 연구원  
 <관심분야> 전자공학, 제어공학, 열차제어



**최 현 영 (Hyeon Yeong Choi)**



2003년 2월 : 서울시립대학교 전  
자전기컴퓨터공학부 학사  
2005년 2월 : 한국과학기술원 전  
기전자공학과 석사  
2010년 2월 : 한국과학기술원 전  
기전자공학과 박사  
2010년 3월~2011년 2월 : 한국

과학기술원 정보전자연구소 연구원

2011년 3월~2013년 4월 : KDDI R&D Labs 연구원

2013년 5월~현재 : 한국철도기술연구원 무선 통신열차

제어연구단 TFT 선임연구원

<관심분야> 전자공학, 통신공학, 광통신 공학

**백 증 현 (Jong-Hyen Baek)**



1995년 2월 : 전북대학교 제어  
계측공학과 학사

1997년 2월 : 광주과학기술원  
메카트로닉스공학과 석사

2009년 8월 : 전북대학교 메카  
트로닉스공학과 박사

1997년 1월~현재 : 한국철도기

술연구원 무선통신열차제어연구단 TFT 책임연구원

<관심분야> 현대제어, 지능형 시스템, 열차제어