

반사형 반도체 광 증폭기를 이용한 음계수를 가지는 광 마이크로파 노치 필터

권원배*, 최용규*, 김준수*, 김경호**, 정민아**, 이성로**, 박창수°

Photonic Microwave Notch Filter with Negative Coefficient Using Reflective Semiconductor Optical Amplifier

Won-Bae Kwon*, Yong-Kyu Choi*, Junsu Kim*, Kyung-Ho Kim**, Min-A Jeong**, Seong Ro Lee**, Chang-Soo Park°

요 약

본 논문에서는 반사형 반도체 광 증폭기 (RSOA)를 이용하여 음계수를 가지는 광 마이크로파 노치 필터를 제안하고 구현하였다. 제안된 마이크로파 노치 필터의 음계수는 RSOA의 상호 이득 변조 (XGM) 현상을 통하여 얻어진다. RSOA가 이득 포화 영역에서 동작할 때 변조된 펌프 광과 연속파를 가지는 프로브 광을 RSOA 내에 주입하게 되면, XGM 현상으로 인하여 프로브 광은 펌프 신호의 반전된 형태의 신호로 변조된다. 이러한 두 신호들은 파장 의존적 시간 지연 특성을 갖는 단일 모드 광섬유 (SMF)에 의하여 프로브 신호와 펌프 신호 사이에 시간 지연이 발생한다. 제안된 마이크로파 노치 필터는 35.1 dB 이상의 notch dips과 약 380.6 MHz의 free spectral range (FSR)을 가진다.

Key Words : photonic microwave notch filter, negative coefficient, reflective semiconductor optical amplifier (RSOA), cross gain modulation (XGM)

ABSTRACT

We propose and experimentally demonstrate a photonic microwave notch filter with a negative coefficient. The negative coefficient is obtained by using cross gain modulation (XGM) in a reflective semiconductor optical amplifier (RSOA). When the RSOA is operated in saturated region, the signal carried on the pump wavelength is inversely copied to the probe wavelength by the XGM effect, showing a negative coefficient. Time delay between pump signal and probe signal is provided by single mode fiber (SMF) with wavelength dependent time delay. The proposed microwave notch filter shows notch dips of more than 35.1 dB and free spectral range (FSR) of about 380.6 MHz.

※ 본 연구는 산업통산자원부 산하 (재)충청지역사업평가원 융합전자기기 선도사업 신호처리융합기 프로젝트의 지원을 받아 수행된 연구임.

※ 이 논문은 2013년도 정부(교육부)의 재원으로 한국연구재단의 지원을 받아 수행된 기초연구사업임(NRF-2009-0093828).

• First Author : School of Information and Communications, Gwangju Institute of Science and Technology, wbkwon@gist.ac.kr, 정회원

° Corresponding Author : School of Information and Communications, Gwangju Institute of Science and Technology, csp@gist.ac.kr, 정회원

* 광주과학기술원 정보통신공학부, cyk@gist.ac.kr. 정회원

** 목포대학교, srlee@mokpo.ac.kr. 종신회원

논문번호 : KICS2014-02-030, Received February 3, 2014; Revised April 17, 2014; Accepted April 17, 2014

I. 서 론

광 마이크로파 필터는 높은 고주파 대역의 신호를 광 영역에서 처리하기 때문에 전자파 (EMI) 장애로부터 벗어날 수 있고 넓은 대역폭과 가변성 (tunability), 재구성성 (reconfigurability) 등의 장점을 가지고 있으므로 많은 관심을 얻고 있다. 광 마이크로파 필터는 동작 영역에 따라 가간섭성 (coherent) 필터와 비간섭성 (incoherent) 필터로 구분된다. 가간섭성 필터는 계수 간의 광위상 차이를 조절하여 음계수 및 복소수 계수를 만들 수 있으나 필터 특성이 환경적 변화에 의해 많은 영향을 받는 단점이 있다¹⁾. 비간섭성 필터는 간단하게 구현이 가능하고 외부 환경 변화에도 거의 영향을 받지 않기 때문에 안정된 주파수 응답을 가진다. 이러한 장점들로 인하여 비간섭성 특성을 갖는 광 마이크로파 필터를 구현하는 많은 방법들이 제안되었다^{2) 3)}. 그러나 비간섭성 필터는 각 계수 간의 파워의 합으로 결정되기 때문에 항상 양계수 만을 갖게 되어, 다양한 전달 함수를 얻을 수 없고, 기저대역에 공진이 나타나게 된다. 이러한 제약을 극복하기 위하여 차동 감지 (differential detection) 방법을 이용하여 음계수를 갖는 광 마이크로파 필터가 연구되었다⁴⁾. 이 방법은 단일 광원을 이용하여 양계수와 음계수를 갖는 필터를 구현할 수 있지만, 비간섭성 필터 구현을 위하여 광원의 가간섭성 시간 (coherence time)이 필터 내 시간 지연보다 작아야 한다는 제약이 있고, 추가적으로 차동 광 수신기가 요구된다는 단점이 있다. 최근에는 높은 비선형 광섬유를 이용한 상호 편광 변조 등을 이용하여 음계수를 갖는 광 마이크로파 필터가 연구되었다⁵⁾. 이 방법은 단일 광원을 이용하여 필터의 가변성을 갖는 장점을 갖고 있지만, 광원의 편광 상태를 미세하게 조절해야 하는 단점을 갖고 있다.

본 논문에서는 이와 같은 문제점을 극복하기 위하여 반사형 반도체 광 증폭기 (RSOA)를 이용하여 음계수를 갖는 광 마이크로파 노치 필터를 제안하고 실험적으로 구현한다. 제안된 노치 필터의 음계수는 RSOA의 상호 이득 변조 (XGM) 현상을 통하여 얻어진다. RSOA가 이득 포화 영역에서 동작할 때, 연속파를 갖는 프로브 광과 변조된 펄스 광을 RSOA에 주입하게 되면 XGM 현상으로 인하여 연속파를 갖는 프로브 광은 펄스 신호의 반전된 형태의 신호로 변조된다. 그리고 각 계수 사이의 시간 지연은 파장 의존적 시간 지연 특성을 갖는 단일 모드 광섬유 (SMF)를 이용함으로써 얻어진다. 제안된 마이크로파 노치 필터는 35.1 dB 이상의 notch dips과 약 380.6 MHz의 free

spectral range (FSR)를 가진다.

II. 본 론

2.1 광 마이크로파 필터의 원리

그림 1은 광 마이크로파 필터의 일반적인 구조를 보여준다. 연속파 레이저로부터 출력된 광원 $\sqrt{I_i} e^{j(w_0 t + \phi(t))}$ (I_i : 광 세기, w_0 : 광원의 중심 주파수, $\phi(t)$: 광원의 위상)은 RF 입력 신호 $s_i(t)$ 에 의해 변조되고, 각각의 분기된 광섬유를 지나면서 일정한 시간 지연과 가중화 (weighted) 된 값을 갖는다. 따라서 광 수신기로부터 출력된 전류는 다음 식과 같이 표현된다¹⁾.

$$I_o(t) = RI_i \sum_{r=0}^{N-1} [|a_r| s_i(t-rT)] + RI_i \sum_{r=0}^{N-1} \sum_{s \neq r}^{N-1} \sqrt{a_r a_s^*} s_i(t-rT) s_i(t-sT) \times \Gamma((r-s)T) \quad (1)$$

수식 (1)에서 R 은 광수신기의 반응도, a_r 은 샘플 계수, T 는 시간 지연, Γ 는 광원의 가간섭성 정도를 나타낸다. 광원의 가간섭성 정도는 다음 식과 같다.

$$\Gamma((r-s)T) \propto e^{-\frac{|(r-s)T|}{\tau_{coh}}} \quad (2)$$

수식 (2)에서 τ_{coh} 는 광원의 가간섭성 시간을 나타낸다. 광 마이크로파 필터가 비간섭성 영역에서 동작하게 되면 광원의 가간섭성 시간이 필터 내의 시간 지연보다 짧기 때문에 수식 (1)의 두 번째 항은 제거되어 디지털 필터와 같은 임펄스 응답 함수를 갖게 된다.

광 마이크로파 필터는 필터의 탭 수와 필터의 계수, 샘플 사이의 기본적인 시간 지연에 의해 결정되는데, 필터의 계수는 광 파워에 의해 결정되고, 샘플 사이의 기본적인 시간 지연은 분기된 광섬유 길이에 의해서 결정된다. 따라서 광 마이크로파 필터는 탭 수, 광 파워, 그리고 샘플 사이의 시간 지연을 조절하여 원하는 필터 구현이 가능하다.

2.2 상호 이득 변조를 이용한 마이크로파 필터의 음계수 생성 원리

그림 2(a)는 제안된 마이크로파 필터의 동작 원리이다. RSOA는 SOA 계열의 한 종류로 저전류에서 높은 이득을 얻기 위하여 한 쪽 면은 높은 반사 코팅이

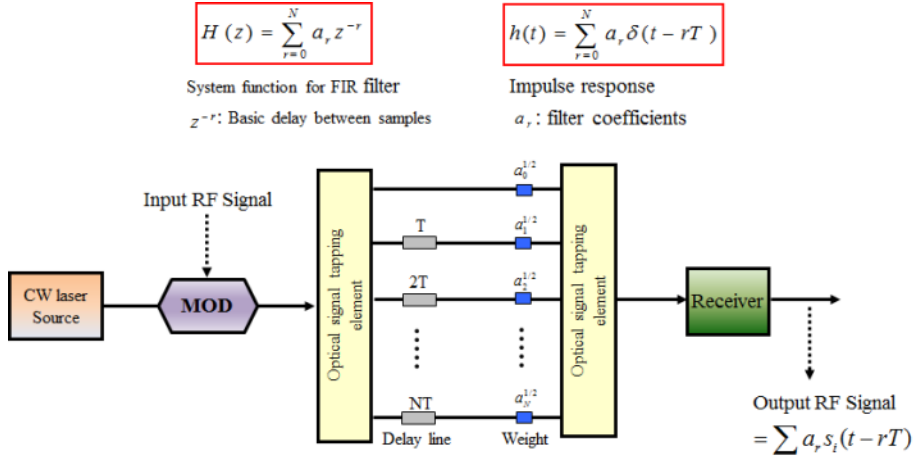


그림 1. 광 마이크로파 필터의 일반적인 구조
 Fig. 1. General structure of a photonic microwave filter

되어있고, 다른 한 쪽 면은 무반사 코팅이 되어있다^[6-8]. 본 실험에서는 음계수를 가지는 노치 필터를 구현하기 위하여 RSOA의 XGM 현상을 이용하였다. XGM 현상을 이용하기 위하여 RSOA가 이득 포화 영역에 도달할 수 있도록 충분한 바이어스 전류를 주입하고 변조된 펌프 광과 연속파를 갖는 프로브 광을

RSOA 내에 주입시키면, XGM에 의하여 프로브 광은 펌프 광신호의 반전된 형태로 변조된다^[9]. 이렇게 반전된 프로브 신호는 필터의 음계수로 작용하고, 비반전된 펌프 신호는 필터의 양계수로 작용한다.

제안된 마이크로파 필터의 FSR은 파장 의존적 시간 지연 특성을 갖는 매질에 의해 결정되는데, 비반전된 신호와 반전된 신호 사이의 필터의 FSR과 시간 지연의 관계는 다음 식과 같다.

$$\frac{1}{FSR} = T_d = D \times L \times \Delta\lambda \quad (3)$$

수식 (3)에서 D는 분산 파라미터, L은 광섬유 길이, $\Delta\lambda$ 는 두 광 신호의 파장 차이를 나타낸다. 각 계수 사이의 시간 지연을 위하여 파장 의존적 시간 지연 특성을 갖는 SMF를 이용하였다.

그림 2(b)는 제안된 필터의 direct-form을 보여준다. 양계수와 음계수는 비반전된 신호와 반전된 신호의 파워를 나타내고, 시간 지연은 두 광 신호의 파장 의존적 시간 지연 특성을 갖는 SMF를 통과함으로써 제공된다. 따라서 다음 식과 같이 노치 필터 특성을 보여준다.

$$|H(f)| \propto |a_0 + a_1 e^{-j2\pi f(T_d)}| \quad (4)$$

수식 (4)에서 a_0 와 a_1 은 필터 계수, f는 변조 주파수, T_d 는 시간 지연을 나타낸다.

마이크로파 노치 필터에서 큰 notch dips을 얻기

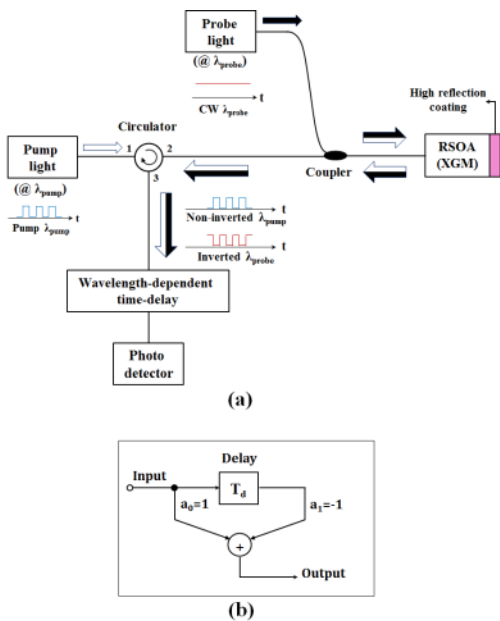


그림 2. (a) 제안된 광 마이크로파 노치 필터의 동작 원리, (b) 제안된 필터의 direct form
 Fig. 2. (a) Operating principle of the proposed photonic microwave notch filter, (b) direct form of the proposed filter showing filter coefficients a_0 and a_1

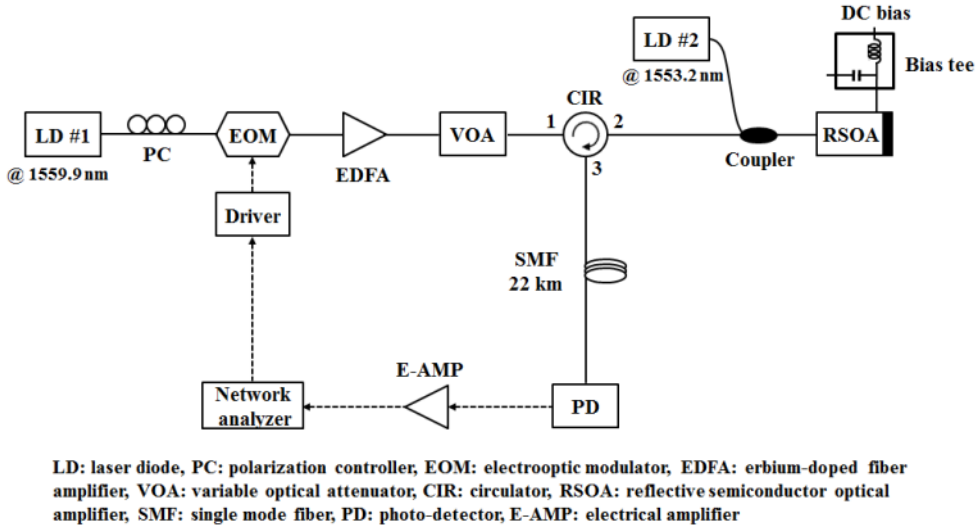


그림 3. 실험 셋업
Fig. 3. Experimental setup

위해 각 계수의 크기를 같게 조절하는 것이 필요하다. 제안된 마이크로파 노치 필터에서 음계수의 크기는 XGM 효율에 의해 결정된다. XGM 효율은 변조된 펌프 파워, 프로브 파워, RSOA에 인가되는 전류를 조절함으로써 최적화 할 수 있다^[10]. 이 실험에서 프로브 파워, RSOA에 인가되는 전류, 펌프 파워를 조절하여 제안된 노치 필터의 음계수 값을 조절하였다.

III. 실험 구성 및 결과

그림 3은 제안된 마이크로파 노치 필터의 실험 구성도를 보여준다. 실험에 사용된 펌프용 LD #1과 프로브용 LD #2의 중심 파장은 각각 1559.9 nm와 1553.2 nm이고, 펌프 및 프로브용 LD의 3 dB 선폭은 약 0.06 nm이다. 펌프 광은 외부변조기 (EOM)에 의해서 RF 신호가 변조되고, 변조된 신호의 광 파워는 광섬유 증폭기 (EDFA)와 가변 광 감쇄기 (VOA)에 의해 조절된다. 펌프 광은 광 순환기 (CIR)를 통하여 RSOA에 주입되고, 프로브 광 역시 광 커플러를 통하여 RSOA에 주입된다. RSOA가 이득 포화 영역에서 동작하게 되면 RSOA 내에서 XGM 현상에 의하여 프로브 광은 펌프 광 신호의 반전된 형태로 변조된다. RSOA를 이득 포화 영역에서 동작하기 위하여 바이어스 티 (bias tee)를 통하여 약 70 mA의 바이어스 전류를 인가하였다.

RSOA 내에서 XGM 현상이 일어난 후, 비반전된 펌프 신호와 반전된 프로브 신호는 광 순환기 2번 포

트를 통하여 3번 포트에 출력된다. 이 두 신호들은 17.8 ps/nm · km의 분산값을 가지는 SMF (22 km)를 통과한 후 광수신기 (PD)에 의해 검출된다.

그림 4는 RSOA에 인가되는 전류에 따라 측정된 광 스펙트럼이다. 그림에서 볼 수 있듯이 초기에 RSOA의 바이어스 전류를 증가시키면 RSOA의 파워가 증가하지만 바이어스 전류가 일정 이상 증가하게 되면 이득 포화에 의해서 편평한 스펙트럼이 얻어지고, 광파워가 더 이상 증가하지 않는다.

그림 5(a)는 펌프 광에 1.2 Gbps의 비트율로 ‘01010101’의 데이터 신호 패턴을 변조하고, 광 순환기의 3번 포트 출력단에 대역통과 필터를 통과한 후, 오실로스코프로 측정된 펌프 신호와 프로브 신호이다. 그림에서 볼 수 있듯이 XGM 현상에 의하여 프로브

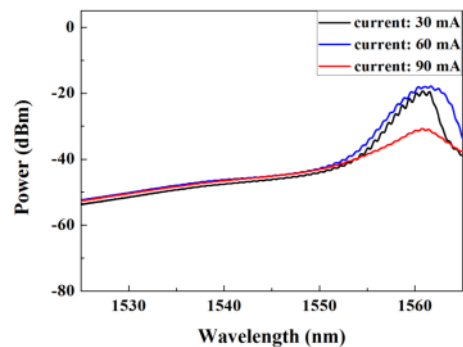


그림 4. 인가되는 전류에 따른 RSOA의 광 스펙트럼
Fig. 4. Measured optical spectra of the RSOA corresponding to injected bias current

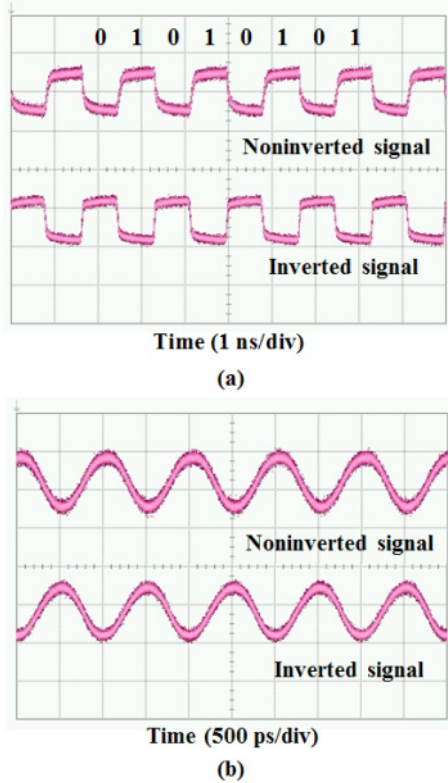


그림 5. 측정된 비반전된 신호와 반전된 신호 (a) 1.2 Gbps의 비트율에서의 "01010101" 데이터 패턴, (b) 1 GHz에서의 사인파
 Fig. 5. Measured noninverted and inverted signals (a) "01010101" data patterns at 1.2 Gbps and (b) sinusoidal wave at 1 GHz

신호가 펌프 신호의 반전된 데이터 패턴으로 출력되는 것을 확인할 수 있다.

그림 5(b)는 펌프 광에 1 GHz의 사인파를 변조하고, 광 순환기의 3번 포트 출력단에 대역통과 필터를 통과한 후, 오실로스코프로 측정된 RF 신호이다. 그림에서 볼 수 있듯이 XGM 현상에 의하여 비반전된 사인파와 반전된 사인파가 출력되는 것을 확인할 수 있다.

그림 6은 외부 변조기에 의해 변조된 펌프 광과 XGM 현상에 의해 반전된 프로브 광을 광 순환기 3번 출력단에서 측정된 광 스펙트럼이다. 펌프 광과 프로브 광의 중심 파장은 각각 1559.9 nm와 1553.2 nm이며, 파장 차이는 약 6.7 nm이다. 펌프 광과 프로브 광의 파워는 각각 -2.68 dBm와 -2.65 dBm으로 파워 차이는 약 0.03 dB이다. 비반전된 펌프 신호와 반전된 프로브 신호의 파워는 마이크로파 필터의 계수 역할을 하며, 22 km의 SMF를 통과함으로써 약 2.627 ns ($T_d = D \times \Delta\lambda \times L$, D: 광섬유 분산 파라미터, $\Delta\lambda$: 파

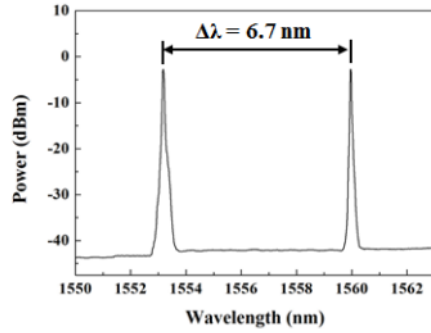


그림 6. 비반전된 신호와 반전된 신호의 광 스펙트럼
 Fig. 6. Optical spectrum of the non-inverted and inverted signals

장 간격, L: 광섬유 길이)의 시간 지연이 발생한다.

그림 7은 네트워크 분석기를 이용하여 RF 주파수를 40 MHz - 1 GHz까지 변화시켰을 때 측정된 노치 필터의 주파수 응답을 보여준다. 제안된 필터는 35.1 dB 이상의 notch dips을 가지고 있고, 380.6 MHz의 FSR을 가지는 것을 확인할 수 있다. 그림에서 실선은 필터의 측정된 주파수 응답 특성을 나타내고, 점선은 필터의 시뮬레이션에 의한 주파수 응답 특성을 나타낸다. 그림에서 볼 수 있듯이 본 실험에서 측정된 주파수 응답과 시뮬레이션에 의한 주파수 응답이 거의 일치함을 확인할 수 있다. 그리고 구현된 음계수로 인하여 기저대역의 공진현상도 제거되는 것을 확인할 수 있다. 또한, 본 실험에서 각각의 LD를 이용하여 안정적인 주파수 응답을 가진다.

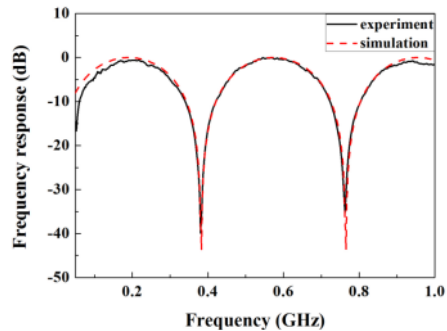


그림 7. 제안된 필터의 측정된 주파수 응답과 시뮬레이션에 의한 주파수 응답
 Fig. 7. Measured and simulated frequency responses of the proposed filter

IV. 결 론

본 논문에서는 RSOA를 이용하여 음계수를 가지는

광 마이크로파 노치 필터를 구현하였다. 제안된 노치 필터의 음계수는 RSOA의 XGM 현상을 통하여 얻어졌다. 그리고 각 계수 사이의 시간 지연은 파장 의존적 시간 지연 특성을 갖는 SMF를 이용함으로써 얻어졌다. 제안된 마이크로파 노치 필터는 35.1 dB 이상의 notch dips과 약 380.6 MHz의 FSR을 가졌다. 또한, 각각의 LD를 이용하여 안정적인 주파수 응답을 갖는 노치 필터를 구현하였다.

References

[1] J. Capmany, B. Ortega, and D. Pastor, "A tutorial on microwave photonic filters," *J. Lightwave Technol.*, vol. 24, no. 1, pp. 201-229, Jan. 2006.

[2] J. Capmany, B. Ortega, D. Pastor, and S. Sales, "Discrete-time optical processing of microwave signals," *J. Lightwave Technol.*, vol. 23, no. 2, pp. 702-723, Feb. 2005.

[3] Y. Choi, T. Madhan, Y. Kim, C. Oh, and C.-S. Park, "A photonic microwave notch filter based on self-injection locked reflective semiconductor optical amplifier," *Photon. Conf.*, pp. 257-258, Jecheon, Korea, Nov. 2008.

[4] S. Sales, J. Capmany, J. Marti, and D. Pastor, "Experimental demonstration of fibre-optic delay line filters with negative coefficients," *Electron. Lett.*, vol. 31, no. 13, pp. 1095-1096, Jun. 1995.

[5] T.-Y. Kim, C. K. Oh, S.-J. Kim, and C.-S. Park, "Tunable photonic microwave notch filter with negative coefficient based on polarization modulation," *IEEE Photon. Technol. Lett.*, vol. 19, no. 12, pp. 907-909, Jun. 2007.

[6] B. Shin, S. Oh, K. Yeo, and J. Lee, "Analysis of theoretical modulation characteristic under varying bias current of 2.5Gbit/s direct-modulated RSOA-based optical signal," in *Proc. KICS*, pp. 268-269, 2013.

[7] Y. Kim, S. R. Lee, S.-W. Jeon, and C.-S. Park, "Fiber sensor network for vessel monitoring based on code division multiple access," *J. KICS*, vol. 36, no. 10, pp.

1216-1221, Oct. 2011.

[8] L. Q. Guo and M. J. Connelly, "A novel approach to all-optical wavelength conversion by utilizing a reflective semiconductor optical amplifier in a co-propagation scheme," *Opt. Commun.*, vol. 281, no. 17, pp. 4470-4473, Sept. 2008.

[9] V. Nguyen, S. Song, and J. Park, "A study on all-optical packet classifier based on cross gain modulation of semiconductor optical amplifier," in *Proc. KICS*, pp. 1267-1268, 2009.

[10] M. Asghari, I. H. White, and R. V. Penty, "Wavelength conversion using semiconductor optical amplifiers," *J. Lightwave Technol.*, vol. 15, no. 7, pp. 1181-1190, Jul. 1997.

권 원 배 (Won-Bae Kwon)



2008년 8월 : 전북대학교 전기
전자공학과 학사
2008년 9월~현재 : 광주과학기술
연구원 정보통신공학부 석박사
통합과정
<관심분야> Microwave Photonic
Technology, Optical Sensor
Network, Optical Signal Processing

최 용 규 (Yong-Kyu Choi)



2008년 2월 : 충북대학교 전자공
학과 학사
2010년 2월 : 광주과학기술원 정
보기전공학부 석사
2014년 2월 : 광주과학기술원 정
보통신공학부 박사
2014년 3월~현재 : 광주과학기술
연구원 광기술특화연구센터 Post-Doctor

<관심분야> Optical Communication System,
Microwave Photonic Technology, Optical Signal
Processing

김 준 수 (Junsu Kim)



2010년 2월 : 홍익대학교 컴퓨터 공학과 학사
2012년 2월 : 광주과학기술원 정보기전공학부 석사
2012년 3월~현재 : 광주과학기술원 정보통신공학부 박사과정
<관심분야> Next-Generation Optical Access Network, Optical Signal Processing

이 성 로 (Seong Ro Lee)



1987년 2월 : 고려대학교 전자공학과 학사
1990년 2월 : 한국과학기술원 전기 및 전자공학과 석사
1996년 8월 : 한국과학기술원 전기 및 전자공학과 박사
1997년~현재 : 목포대학교 정보 전자공학과 교수
<관심분야> Digital Communication System, 위성통신, 해양텔레매틱스, USN

김 경 호 (Kyung-Ho Kim)



1981년 2월 : 조선대학교 학사
1983년 2월 : 조선대학교 석사
1993년 2월 : 조선대학교 박사
2000년 : Howard University 박사
1987년~1998년 : 목포대학교 전자공학과 교수
1998년~현재 : 목포대학교 정보통신공학과 교수

<관심분야> 이동통신시스템 구성 및 설계, 컴퓨터 네트워크 구성 및 설계

박 창 수 (Chang-Soo Park)



1979년 2월 : 한양대학교 전자공학과 학사
1981년 2월 : 서울대학교 전자공학과 석사
1990년 12월 : Texas A&M University 전자공학과 박사
1982년~2000년 : ETRI Principle member

2000년~현재 : 광주과학기술원 정보통신공학부 교수
<관심분야> Optical Communication System, Microwave Photonic Technology, Optical Signal Processing

정 민 아 (Min-A Jeong)



1992년 2월 : 전남대학교 전산통계학과 학사
1994년 2월 : 전남대학교 전산통계학과 이학석사
2002년 2월 : 전남대학교 전산통계학과 이학박사
2002년 2월~2003년 2월 : 광주

과학기술원 정보통신공학과 Post-Doc
2011년 9월~2013년 2월 : Cleveland Clinic Research
2005년 3월~현재 : 목포대학교 컴퓨터공학과 부교수
<관심분야> 데이터베이스/데이터마이닝, 생체인식시스템, 무선통신응용분야, 임베디드시스템