

요소 응력을 이용한 겹침 용접부의 피로 강도 평가에 관한 연구

김현수* · 신상범* · 김명현** · 박동환***,†

*현대중공업 생산기술연구소

**부산대학교 조선해양공학과

***울산대학교 자동차선박대학원

A Study on the Evaluation of Fatigue Strength of Welded Lap Joint with Element Stress Approach

Hyeon-Su Kim*, Sang-Beom Shin*, Myung-Hyun Kim** and Dong-Hwan Park***,†

*Hyundai Heavy Industries Co. Ltd., Ulsan 682-792, Korea

**Dept. of Naval Architecture & Ocean Engineering, Pusan National Univ., Busan 609-735, Korea

***Institute of E-vehicle Technology, Ulsan University, Ulsan 682-192, Korea

†Corresponding author : dhpark@ulsan.ac.kr

(Received October 8, 2013 ; Revised December 12, 2013 ; Accepted January 2, 2014)

Abstract

The purpose of this study is to evaluate the applicability of the element stress to establish S-N design curve for the welded lap joint with thin plates below 2mm thickness. In order to do it, the extensive fatigue tests of the welded lap joints with INVAR alloy were performed. With the results, the design S-N curves for the lap-weld were established by using the reference stresses such as the nominal stress range at the weld throat area, hot spot stress range and element stress range, and compared with regard to the standard deviation. The standard deviation of S-N curves with element stress range was less than that of S-N curves with other reference stresses. In addition, FEA results show the amount of the element stress is less sensitive to mesh size. Based on the results, it can be concluded that the element stress is to be used as the reference stress for the design S-N curves of the welded lap joint.

Key Words : INVAR alloy, Lap joint, S-N curve, Reference stress, Hot Spot Stress (HSS), Element Stress (ES), Mesh sensitivity

1. 서 론

최근 겹침(Lap joint) 용접부의 피로 강도 평가에 관한 많은 연구가 이루어지고 있으며, 특히, 액화천연가스(Liquefied Natural Gas, LNG) 운반선 화물창에 사용되고 있는 오스테나이트계 스테인리스강(1.2mmt 이하) 또는 니켈 강 합금(1.0mmt 이하)에 대한 박판 겹침 용접부의 피로 강도 평가가 활발히 이루어지고 있다. 이는 LNG 화물창에 사용되는 재료의 경우 극저온 환경에서 우수한 기계적 성질을 가지기 때문이다. 그러나 LNG 운반선의 운영 특성상 LNG의 적재·하

역 시 또는 항해 중 발생하는 반복적인 하중에 대하여 구조 안전성을 확보하기 위해서는 용접부의 피로 강도에 대한 정량적인 평가가 요구된다. 특히 LNG 운반선의 화물창에 적용 되는 이음부 중 겹침(Lap) 이음부는 구조적으로 가장 취약한 이음부로 피로 안전성 측면에서 매우 중요하다고 할 수 있으며, 따라서 겹침 용접부에 대한 피로 강도 설계 선도의 정립이 필요하다¹⁾. 그러나 박판(두께 2mm이하) 겹침 용접부의 피로 강도를 정의함에 있어, 겹침 용접부의 루트부 파단에 대해서는 유효노치응력(effective notch stress)을 적용하기 어려우며, 토우부 파단의 경우 사용되는 핫 스팟 응력(Hot spot stress) 또한 이의 적합성을 평가하기 위하여 상용화된 스트레인

게이지(strain gage)를 이용한 측정이 불가능하다는 문제점을 가지고 있다. 따라서, 기존 연구에서는 겹침 용접부의 목 부에서의 응력범위 또는 파단 위치에서의 실제 단면의 응력범위(net section stress range)를 이용하여 피로 강도를 정의하였다^{1,2)}. 그러나 실제 파단면을 이용하여 응력범위를 정의하기 위해서는 시험편이 파단된 이후에만 그 응력 범위를 산정할 수 있으며, 또한 용접부의 파단 경로를 예측하기 어렵기 때문에 이를 실제 구조물의 피로 설계 기준으로 정의하기에는 매우 어렵다. 이에 본 연구에서는 겹침 용접부의 피로 설계 선도 구축을 보다 용이하게 하기 위하여 유한요소해석을 이용하여 평가된 겹침 용접부의 요소 응력(element stress)을 피로 강도 평가를 위한 기준 응력으로서 적용 가능성을 검토하고자 하였다. 이를 위하여 본 논문에서는 INVAR 합금강을 이용하여 제작된 다양한 시험편을 이용하여 피로 시험을 수행하고, 목 두께(throat thickness)를 고려하여 산정한 공칭 응력을 이용한 S-N 선도, 핫 스팟 응력을 이용한 S-N 선도 그리고 겹침 용접부의 요소 응력을 이용한 S-N 선도를 작성하여 서로 비교 검토함으로써 요소 응력을 이용한 S-N 선도의 피로 설계 기준 선도로서의 적합성을 평가하였다. 또한, 요소 응력의 요소 크기 민감도에 대한 평가를 통해 실 구조물의 피로수명 평가 시 유용성에 대해서도 함께 검토하였다.

2. 피로시험 준비 및 결과

본 연구에 사용된 피로 시험편은 Fig. 1과 같이 INVAR alloy 겹침 용접부이며, 사용된 INVAR alloy의 두께는 0.7mm, 1.0mm이다. 시험편의 겹침 용접부는 가스 텀스텐 아크 용접(GTAW)을 적용 하였으며 용가재(filler metal)는 사용하지 않았다.

본 피로시험에 사용된 장비는 최대 용량 ±500kN 인장-압축 유압식 피로 시험기이며, 시험 전 시험장비의 교정을 통하여 시험 하중 범위 내에서 시험결과의 정확성을 확보한 후 피로시험을 진행하였다. 또한, Fig. 2와 같이 박판의 피로시험에서 발생할 수 있는 슬립(slip) 현상

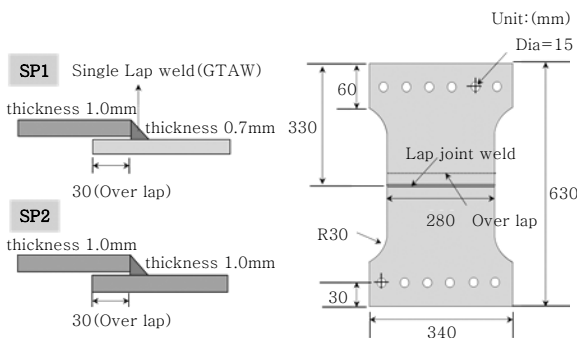


Fig. 1 Configuration of fatigue test specimen

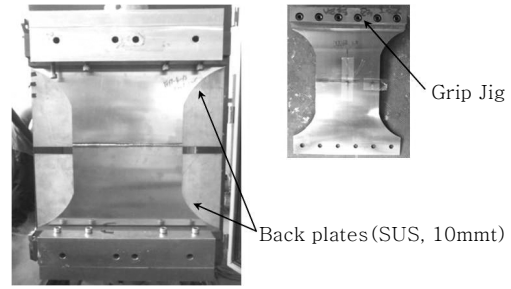


Fig. 2 Installation of test specimen

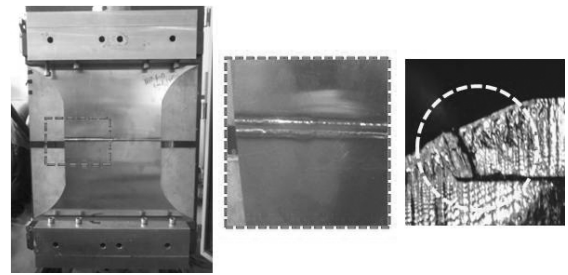


Fig. 3 Failure mode of test specimen

을 방지하기 위해 grip 지그를 제작하였으며, 피로 시험 간 grip 지그 이외에 두께 10mm의 백 플레이트(back plate)를 시험편에 덧붙여 시험편에서 발생하는 면외 방향 변형을 최소화 하였다³⁾. 본 피로시험은 정적 인장 시험의 결과를 토대로 각 시험편에 대하여 5개의 하중 레벨에서 수행하였으며, 하중파형은 정현파(sine wave), 하중 부하 속도는 5Hz, 응력비(stress ratio, R)는 0.1 그리고 피로한도(fatigue limit)는 2×10^6 cycles로 설정하여 피로 시험을 수행하였다.

Fig. 3은 각 시험편에 대한 파단모드를 나타낸 것으로, 시험편의 파단위치는 겹침 용접부의 루트부에서 균열이 발생하여 최종 파단된 것으로 보이며, 시험편 모두 동일한 파단 양상을 보였다.

3. 기준응력 산정

본 연구에서는 겹침 용접부의 피로 설계 선도 구축을 위한 기준 응력으로 전술한 바와 같이 겹침 용접부의 목 두께와 작용 하중을 이용한 공칭 응력과 유한요소해석을 이용하여 정의할 수 있는 핫 스팟 응력 그리고 요소 응력이며, 산술적으로 단순 계산 가능한 공칭 응력을 제외한 핫 스팟 응력과 요소 응력의 평가 방법은 다음과 같다.

3.1 핫 스팟 응력 (Hot Spot Stress, HSS)

핫 스팟 응력은 Fig. 4의 (a)와 같이 구조물의 응력 집중 부(Hot Spot)에서 일정 거리 떨어진 위치에서의

응력을 외삽(extrapolation)하여 응력 집중 부에서의 국부 응력을 산정하는 방법이다. 본 연구에서는 시험편의 파단위치가 겹침 용접부의 루트부이기 때문에, Fig. 4의 (b)와 같이 겹침 용접부의 루트부 끝단에서 0.4t, 1.0t (t=시험편 두께) 지점에서의 상판의 하부 표면의 절점(node) 응력을 아래 식 (1)을 이용하여 핫 스팟 응력을 계산하였다^{4,5)}.

유한요소해석 프로그램으로는 ABAQUS 6.10을 사용하였으며, 해석모델은 단위요소로 사각 형상의 4 절점 쉘(shell) 요소를 사용하였다. Fig. 5와 같이 겹침 용접부 상판의 두께가 1mm 이기 때문에 겹침 용접부 요소의 폭은 1mm, 두께는 유효 목 두께인 0.707mm를 사용하였다. 또한, 시험편과 백 플레이트는 접촉(contact) 요소를 이용하였으며, 겹침 용접부는 Tie 조건을 적용하였다.

$$\sigma_{HSS} = 1.67\sigma_{0.4t} - 0.67\sigma_{1.0t} \quad (1)$$

Fig. 6은 핫 스팟 응력 평가를 위한 해석 결과의 한 예를 나타낸 것으로, 시험편에 작용하는 하중은 시험편의 길이 방향과 평행한 수평력을 가하였고, 수평력을 가하는 시험편의 끝단부(B 지점)에는 수평 방향을 제외하고 모두 구속하여 해석을 수행하였다.

3.2 요소 응력 (Element Stress, ES)

본 연구에서 제안하고자 하는 요소 응력은 유효 목 두께

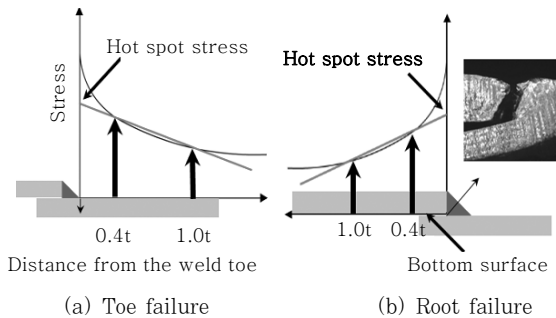


Fig. 4 Definition of hot spot stress approach

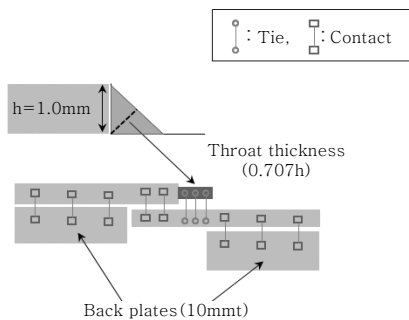


Fig. 5 Boundary condition of FEA model

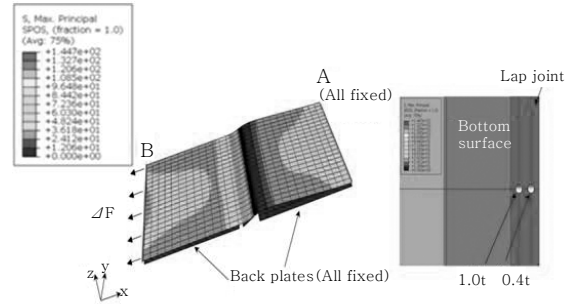


Fig. 6 FEA result of hot spot stress approach

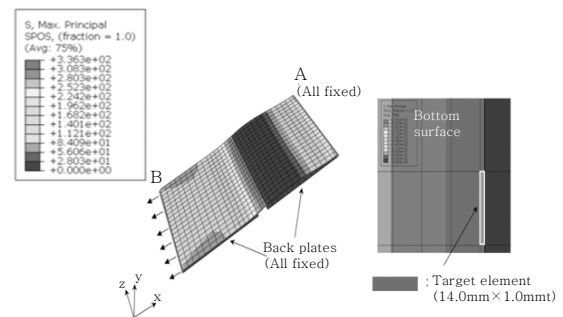


Fig. 7 FEA result of element stress approach

(0.707mm)를 사용한 겹침 용접부 요소(Element)의 응력을 이용하여 기준응력을 산정하는 방법이다. 앞서 기술한 피로시험 결과와 같이 실제 겹침 용접부의 파단 특성(Root failure)을 고려하여 본 요소 응력은 겹침 용접부 쉘 요소의 하부 표면(루트부)에 작용하는 응력으로 정의하였다. 유한요소 해석모델의 경계 조건과 하중 조건은 핫 스팟 응력의 해석모델의 것과 동일하며, Fig. 7은 요소 응력 평가를 위한 해석 결과의 한 예를 나타내었다.

4. 기준 응력 적합성 평가

4.1 피로 설계 선도 적용 가능성

본 연구에서는 앞서 선정한 기준 응력의 피로 설계 선도로서의 적합성을 평가하기 위하여 일반적으로 알려져 있는 용접부의 피로 설계 기준 S-N 선도의 Parameter 와 비교 평가하였다⁶⁾. 이를 위해서 S-N선도의 기울기 (m)를 3으로 고정하고, 각각의 선정된 기준 응력을 사용한 S-N선도를 Fig. 8에 도시하여 나타내었다. Fig 8에 도시한 바와 같이 각 시험(SP1, SP2)에 대한 시험 결과를 심볼로 구분하여 나타내었으며, 실선으로 표시된 선도는 평균선도이며, 점선으로 표시된 선도는 설계 선도(Mean- 2 standard deviation curve)이다.

일반적으로 용접부의 피로 설계 선도는 선급 및 국제 용접학회(IIW)등에서 용접부 이음 형상에 대한 피로 강도

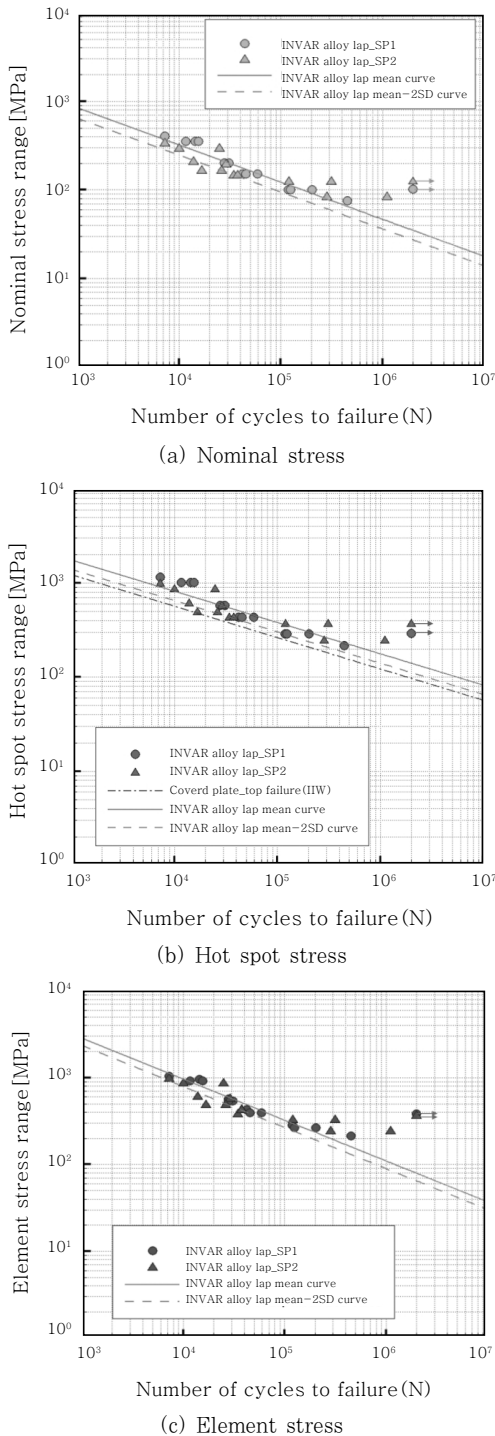


Fig. 8 S-N curves of welded lap joints with various reference stresses

를 제시하고 있으며, 대부분 용접 응력집중부인 토우부의 파단을 고려하여 핫스팟 응력으로 피로 강도를 제시하고 있다. IIW의 경우 겹침 이음부(covered plate)의 용접 토우부의 파단이 발생한 경우 피로 강도를 FAT 100으로 제시하고 있으며, Fig. 8 (b)에 도시한 바와 같이 박판 겹침 용접부의 루트부에 대하여 핫스팟

Table 1 Standard deviation of S-N curve with various reference stresses

	Nominal Stress	Hot Spot Stress	Element Stress
Standard deviation	0.182	0.180	0.175

응력을 고려하였을 경우 FAT 110으로 IIW에서 제시하고 있는 피로 강도와 유사한 피로 강도를 가짐으로써 이는 박판 겹침 용접부에 대한 핫 스팟 응력이 피로 설계 선도 작성을 위한 기준응력으로 사용 가능함을 의미한다.

본 논문에서 제안한 요소 응력의 경우 선급(DNV classification note 30.7)에서 제시 하는 용접부 S-N선도의 parameter 중 표준 편차 (standard deviation, 0.2)를 비교 평가하여 각 기준 응력을 적용한 피로설계 선도 구축이 가능함을 평가하였다. Table 1은 각각의 기준 응력을 사용한 S-N 선도의 표준 편차(standard deviation, σ)를 정리하여 나타내었다. Table 1과 같이 모든 S-N 설계 선도의 시험 결과간의 표준 편차는 DNV에서 제시한 용접부 설계 선도의 표준 편차인 0.2보다 작은 값을 가짐을 알 수 있다. 이는 본 논문에서 사용한 기준 응력들이 모두 겹침 용접부의 피로 설계 선도로 적용 가능함을 나타낸다. 특히, 요소 응력을 이용한 S-N 선도의 표준 편차가 상대적으로 타 기준 응력들로 정의된 S-N 선도에 비해 작다는 결과로부터 요소 응력을 이용한 피로선도 구축이 구조 신뢰성 측면에서 유의한 결과를 제공한다고 할 수 있다. 또한, 기준 강도 측면에서도 용접부 요소의 두께를 목 두께로 고려하였기 때문에 요소응력을 이용한 기준강도 역시 IIW의 겹침 용접부 기준강도 (FAT 100)의 70% 수준으로 나타남을 확인할 수 있다.

4.2 요소망 크기 민감도 평가

일반적으로 용접부의 피로 강도를 정의하기 위하여 사용되는 핫 스팟 응력의 경우, 용접부 인근 영역에서의 요소망(mesh) 크기에 민감하다고 알려져 있으며, 유한요소해석 시 해석모델의 요소 분할에 많은 시간이 소요되는 단점이 있다. 본 연구에서 제안한 요소 응력 접근법 또한 보편적인 적용을 위해서는 겹침 용접부의 요소 응력에 대하여 인근 요소망의 크기에 대한 민감도 평가가 필요하다.

Fig. 9는 요소 크기 민감도 평가를 위한 해석 모델의 주요 부분을 확대하여 나타내었으며, 겹침 용접부의 요소 폭(0.707mm, A)을 고정하고, 겹침 용접부 인근 요소의 폭(B)을 변경해가면서 요소 폭의 비(B/A)에 따른 겹침 용접부 요소 응력의 크기 차이를 비교하였다.

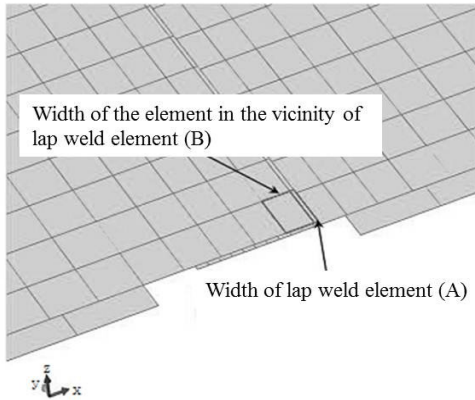


Fig. 9 Detail of FEA model for evaluation of mesh sensitivity

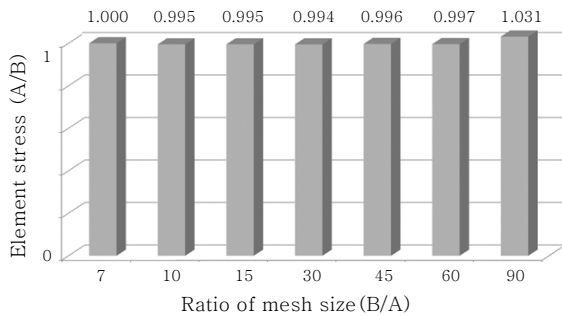


Fig. 10 Mesh sensitivity of element stress

그 결과 Fig. 10과 같이 겹침 용접부 인근 요소망의 폭이 증가하더라도 겹침 용접부의 요소 응력(A/B)은 큰 차이가 없음을 확인할 수 있다. 이는 요소 응력을 이용할 경우 요소 크기에 따른 효과는 배제할 수 있음을 의미한다.

5. 결 론

본 연구에서는 겹침 용접부의 피로 강도를 평가를 위한 기준 응력의 산정 방법으로 요소 응력을 제안하였으며, 이의 타당성을 검토한 결과는 다음과 같다.

1) 박판 겹침 용접부의 루트부 파단을 고려한 기준 응력의 산정 방법으로 핫 스팟 응력과 요소 응력이 모두 적용 가능함을 확인하였다.

2) 겹침 용접부의 피로 시험 결과를 토대로 목 두께와 작용 하중을 이용한 공칭 응력, 유한요소해석을 이용한 핫 스팟 응력과 요소 응력을 이용하여 구축한 S-N 선도에서 각 시험 결과간의 표준 편차가 모두 0.2이하 이므로, 이들 기준 응력을 이용한 박판 겹침 용접부의 피로 설계 선도로의 구축이 가능한 것으로 판단된다.

3) 겹침 용접부의 피로 설계 선도 구축을 위하여 본 논문에서 평가된 기준 응력 중 요소 응력(Element stress)의 경우, S-N 선도의 표준 편차가 가장 작으며, 핫 스팟 응력에 비하여 요소망 크기의 민감도가 매우 작기 때문에 실 구조물의 피로수명 평가가 상대적으로 훨씬 용이함을 확인하였다.

Reference

1. Jong Ho Kim: A Study on the Fatigue Strength of Lap Weld of LNG Tank, Journal of KSOE, **13-2** (1999), 29-35 (in Korean)
2. Kyung Su Kim, Seung Hwan Boo, Chang Youl Park, Young Gun Cho and Jeung Soo Lee: An Experimental Study on the Tensile and Fatigue Strengths of SUS304L Lap Joint Weld at the Cryogenic Temperature, Journal of KSOE, **22-3**, (2008), 96-102 (in Korean)
3. M. S. Han, J. M. Han and Y. S. Han: A Study on the Fatigue Strength and Allowable Stress of INVAR (Fe-36% Ni) Steel Lap Joint Applied to Cargo Containment of LNG Carrier, Journal of KWS, **12-1**, (1994), 102-115 (in Korean)
4. Commission of Design, Analyses and Structural Strength of Welded Structures: General Guide for Hot Spot Stress Analysis, Journal of KWS, 23-6, (2005), 18-28 (in Korean)
5. A. Hobbacher: Recommendations for Fatigue Design of Welded Joints and Components, IIW Joint Working Group X III-XV, (2011)
6. DNV, Classification Notes-No. 30.7, Fatigue Assessment of Ship Structures, (2008)