

ESPAR 안테나를 사용하는 카오스 QPSK 변조 빔 공간 MIMO 시스템

이 준 현*, 복 준 영*, 유 흥 균^o

Chaos QPSK Modulated BeamSpace MIMO System Using ESPAR Antenna

Jun-Hyun Lee*, Jun-Yeong Bok*, Heung-Gyoon Ryu^o

요 약

최근 대용량, 초고속 통신 서비스의 비중이 높아짐에 따라 배열 안테나를 사용하는 MIMO(Multi-Input Multi-Output) 시스템의 활용이 중요하게 평가되고 있다. 하지만 기존의 MIMO 시스템은 다수의 안테나를 사용하기 때문에 안테나의 개수만큼 RF(Radio Frequency) 체인이 요구되며, 이로 인해 복잡도와 전력 소모가 크다는 단점을 가진다. 이러한 기존 MIMO 시스템의 단점을 해결하기 위해서 단일 능동 소자와 다수의 기생 소자를 이용하는 방식의 ESPAR(Electronically Steerable Parasitic Array Radiator) 안테나를 사용하는 빔 공간 MIMO 시스템에 대한 연구가 활발히 진행되고 있다. ESPAR 안테나를 사용하는 빔 공간 MIMO 시스템은 단일 RF 체인으로 구성되어 있기 때문에 기존 MIMO 시스템의 단점을 해결할 수 있다. 본 논문에서는 시스템의 보안성을 향상시키기 위해 QPSK(Quadrature Phase Shift Keying) 변조 방식의 ESPAR 안테나를 사용하는 빔 공간 MIMO 시스템에 비예측성, 비주기성, 구현의 용이성, 민감한 초기조건 등의 특징을 가지고 있는 카오스 통신 알고리즘을 적용하여 QPSK 변조 방식의 ESPAR 안테나를 사용하는 카오스 빔 공간 MIMO 시스템을 구성하고 성능을 평가한다.

Key Words : Chaos beamSpace MIMO, MIMO communication system, ESPAR, QPSK, Single RF chain

ABSTRACT

Recently, utilization of MIMO(Multi-Input Multi-Output) system using array antennas is evaluated significantly according to the extension of high-capacity and high-speed communication services. However, MIMO system has disadvantages such as high-complexity and high-power-consumption, because RF(Radio Frequency) chain is required as antenna number, and several array antenna is used in conventional MIMO system. In order to solve these problems, research about beamSpace MIMO system using ESPAR(Electronically Steerable Parasitic Array Radiator) antenna that has single RF chain by using one active antenna and several parasitic elements has been studied actively. BeamSpace MIMO system using ESPAR antenna is possible to solve the problems of conventional MIMO system, because this system is composed by single RF chain. In this paper, in order to improve the system security, chaos communication algorithm that has characteristics such as non-periodic,

* 이 논문은 2012년도, 2013년도 정부(교육과학기술부)의 재원으로 한국연구재단의 지원을 받아 수행된 기초연구사업임(No. 2012017339), (No.2013R1A2A2A01005849), 그리고 본 연구는 미래창조과학부가 지원한 2013년 정보통신·방송(ICT) 연구개발사업의 연구결과로 수행되었음 (단말 안테나 고집적화를 위한 Compact MIMO 기술 개발).

• First Author : 충북대학교 전자공학과, toogee89@nate.com, 학생회원
 ° Corresponding Author : 충북대학교 전자공학과, ecomm@cbu.ac.kr, 정희원
 * 충북대학교 전자공학과, bjj84@nate.com, 학생회원
 논문번호 : KICS2013-11-517, 접수일자 : 2013년 12월 29일, 심사일자 : 2014년 1월 14일, 최종논문접수일자 : 2014년 2월 13일

non-predictability, easy implementation and initial condition is applied to QPSK (Quadrature Phase Shift Keying) modulated beamspace MIMO system. We design the chaos QPSK modulated beamspace MIMO system, and evaluate SER performance of this system.

I. 서 론

최근 대용량, 초고속 통신 서비스의 비중이 높아짐에 따라 배열 안테나를 사용하는 MIMO(Multi-Input Multi-Output) 시스템의 활용이 중요하게 평가되고 있으며, MIMO 시스템에 대한 기술이 활발하게 연구되고 있다^[1]. MIMO 기술은 다수의 배열 안테나를 사용함으로써 채널 용량을 증가시키며 채널 용량은 안테나 개수에 따라 비례하여 증가한다. 하지만 안테나의 수가 증가한다는 것은 RF(Radio Frequency) 체인도 함께 증가한다는 의미이며, RF 체인이 늘어나면 이로 인한 전력 소모와 복잡도 문제가 발생하고 하드웨어의 소형화가 어려워진다. 이런 단점을 해결하기 위해, 단일 능동 소자와 다수의 기생 소자를 사용하는 빔 조향 기생 배열 안테나(Electronically Steerable Parasitic Array Radiator Antenna, ESPAR Antenna)를 활용한 빔 공간 MIMO 시스템에 대한 연구가 활발하게 이루어지고 있다^[2]. ESPAR 안테나는 단일 RF 체인으로 구성되어 있기 때문에 복잡도와 전력 소모를 기존 MIMO 시스템보다 획기적으로 줄일 수 있으며, 하드웨어를 소형으로 제작이 가능하다. ESPAR 안테나를 사용하는 빔 공간 MIMO 시스템은 데이터를 각 직교 기저 패턴에 사상시켜 전송하는 방식이다. 따라서 빔 공간 MIMO 방식은 기생 소자의 수가 늘어나면 각 직교 기저 패턴의 수가 많아지기 때문에 더 많은 데이터를 전송할 수 있기 때문에 RF 체인을 가지는 안테나의 증가 없이 기생 소자의 수를 증가시킴으로써 채널 용량을 증가시킬 수 있다^[3]. 그리고 대용량, 초고속 통신 서비스가 중요해짐에 따라 데이터 전송 속도의 증가를 위해서 BPSK 기반의 빔 공간 MIMO 시스템보다는 QPSK, PSK, QAM과 같은 고레벨 변조 기반인 빔 공간 MIMO 시스템에 대한 연구가 더욱 활발하게 진행될 필요가 있다.

카오스 통신 시스템은 신호의 비주기성, 비예측성, 구현의 용이성 등과 같은 특징을 가지고 있다. 또한 카오스 신호는 카오스 맵의 종류나 방정식의 초기 조건에 의해 생성되며, 초기 조건이 미세하게 변하면 전혀 다른 신호가 되기 때문에 카오스 신호는 초기 조건에 민감한 특징을 갖는다^[4,5]. 카오스 신호는 비선형적이면서 불규칙하게 생성되는 신호지만 원리적으로는

예측이 가능하며 미래의 값은 과거의 값으로 구할 수 있다. 하지만 카오스 신호는 초기 조건에 민감한 특징으로 인해 초기 조건을 정확히 모른다면 미래의 값을 예측할 수 없다. 이런 이유로, 카오스 통신 시스템의 보안성이 디지털 시스템보다 우수하게 평가된다^[6]. 앞에서 서술한 바와 같이, 카오스 통신 시스템의 보안성은 우수하게 평가되기 때문에 시스템의 보안성을 향상시키기 위해 카오스 통신 알고리즘을 이용하는 연구가 활발히 진행될 필요가 있다. 그리고 최근 모바일 트래픽의 증가로 주파수 대역이 부족한 상황이다. 기존의 카오스 통신 알고리즘은 대역 확산 방법을 사용함으로써 외부 간섭에 강한 특징을 가지지만 넓은 대역을 필요로 하기 때문에 대역 효율이 좋지 않다는 단점을 가진다. 따라서 대역 확산 방법을 사용하지 않으면서 보안성을 향상시킬 수 있는 카오스 통신 알고리즘이 필요하다.

본 논문에서는 빔 공간 MIMO 시스템의 보안성 향상을 위해 카오스 통신 알고리즘을 적용하며, 우리는 최초로 ESPAR 안테나를 사용하는 QPSK 변조 방식의 카오스 빔 공간 MIMO 시스템을 제안한다. 이 때, 대역 효율을 위해 대역 확산 방법을 사용하지 않는 카오스 통신 알고리즘을 적용하며, 카오스 신호를 이용하여 데이터의 보안성과 안전성을 향상시킨다. 그리고 카오스 빔 공간 MIMO 시스템의 성능을 평가하여 기존 MIMO 방식의 성능과 비교한다.

II. 시스템 개요

2.1 ESPAR 안테나

ESPAR 안테나는 단일 능동 소자와 다수의 기생 소자로 구성되며 여러 기생 소자들은 리액턴스 부하에 연결되어 있다. ESPAR 안테나의 빔 모양과 방향은 리액턴스 값에 의해 조절된다. 즉, 리액턴스 값을 변화시킴으로써 방사 패턴을 조절한다^[8]. 이 방사 패턴을 통해 데이터를 전송하게 되는데, ESPAR 안테나는 단일 RF 체인으로 구성되면서도 기생 소자의 수에 따라 $M \times M$ MIMO 송수신이 가능하다. 따라서 ESPAR 안테나는 기존 MIMO 시스템과 같은 성능을 보이면서 더 적은 공간을 사용한다.

그림 1은 단일 능동 소자와 2개의 기생 소자로 구

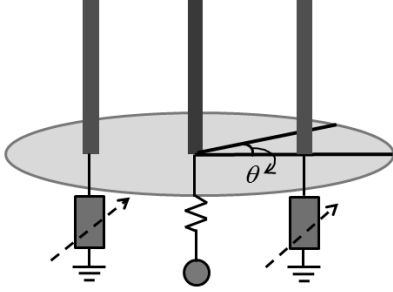


그림 1. 3-소자 ESPAR 안테나.
Fig. 1. 3-element ESPAR antenna.

성된 ESPAR 안테나의 구조를 나타낸다. 그림 1을 보면, 중앙에 위치한 안테나는 능동 소자이며 양쪽에 위치한 2개의 기생 소자는 리액턴스 부하와 연결된다.

$$i = v_s (Z + X)^{-1} u \quad (1)$$

ESPAR 안테나에 흐르는 전류를 수식으로 표현하면 식(1)과 같다. 식(1)에서 Z 는 상호 임피던스 행렬을 나타내며 ESPAR 안테나의 소자 개수에 따라 크기가 달라진다. 그리고 v_s 는 능동 소자에 인가되는 복소 전압을 나타낸다⁹⁾.

$$X = \text{diag}[50 \quad jx_1 \quad jx_2] \quad (2)$$

$$u = [1 \quad 0 \quad 0]^T$$

X 는 각 소자의 가변 리액턴스를 나타내는데, 이때 50Ω 은 능동 소자의 부하를 의미하며 jx_1 과 jx_2 는 리액턴스 값을 의미하는데, 리액턴스 값을 조절하여 빔 패턴을 변화시킨다. 식(2)의 경우에는, 3-소자 ESPAR 안테나인 경우의 가변 리액턴스를 의미하는데, 만약 기생 소자의 수가 증가하면 리액턴스의 수도 증가한다. 마지막으로 u 는 3개의 원소를 가지는 벡터를 의미한다⁹⁾.

$$s(\theta) = [s_0(\theta) \quad s_1(\theta) \quad s_2(\theta)]^T \quad (3)$$

$$G(\theta) = i^T s(\theta)$$

식(3)에서 $s(\theta)$ 는 ESPAR 안테나의 조향 벡터를 나타내며, $G(\theta)$ 는 ESPAR 안테나에서 생성하는 방사 빔 패턴을 나타낸다. 안테나의 조향 벡터는 식(2)의 가변 리액턴스와 마찬가지로, 기생 소자의 수가 많아질수록 조향 벡터의 수도 많아진다. θ 는 $0 \sim 2\pi$ 까

지 변화시킬 수 있는 임의의 각도를 의미한다. ESPAR 안테나의 패턴을 보기 위하여 $0 \sim 2\pi$ 까지 θ 값을 변화시키면서 각도에 따른 이득(Gain)을 구하고 이 이득을 토대로 패턴을 그린다.

2.2 빔 공간 MIMO 시스템

빔 공간 MIMO 시스템에서 첫 번째 심볼은 능동 소자를 통해 전송하며, 두 번째 심볼은 기생 소자를 이용하여 패턴을 통해 전송한다. 기생 소자를 통해 전송되는 심볼들은 리액턴스 값을 조절하여 패턴을 형성하고 전송한다. 그 후, 패턴을 수신하고 패턴의 모양 및 방향에 따라 두 번째 심볼을 판별한다. 이처럼 단일 RF 체인을 사용하는 능동 소자와 기생 소자를 통해 $M \times M$ MIMO 시스템을 구축하는 것이 가능하다.

$$H = \sum_{i=1}^L b_i a_{R,i}(\theta_{R,i}) a_{T,i}^H(\theta_{T,i}) \quad (4)$$

$$= A_R(\hat{\theta}_R) H_b A_T^H(\hat{\theta}_T)$$

식(4)는 MIMO 환경에서 고려해야하는 채널을 수식으로 나타낸 것이다. 여기서 a_T 와 a_R 는 송신기와 수신기의 조향 벡터를 의미하며, $\hat{\theta}_T$ 와 $\hat{\theta}_R$ 는 송신되는 각도와 수신되는 각도를 나타내는 방향 벡터를 의미한다.

$$H = A_R(\hat{\theta}_R) H_b B_T \quad (5)$$

$$H_{bs} = B_R^H H_b B_T$$

$$y = H_{bs} x + n = B_R^H H_b B_T x + n \quad (6)$$

식(5)는 빔 공간 송신기와 단일 선형 배열 안테나(Uniform Linear Array, ULA) 수신기를 사용하는 빔 공간 MIMO 시스템 환경의 채널을 수식으로 나타낸 것이다¹⁰⁾. 그리고 식(6)은 빔 공간 MIMO 시스템의 수신 신호를 나타낸다.

$$G(\theta) = i_0 + i_1 e^{ja \cos(\theta)} + i_2 e^{ja \cos(\theta - \pi)} \quad (7)$$

ESPAR 안테나에서 생성하는 방사 빔 패턴을 수식으로 나타내면 식(7)과 같다. 식(7)에서 i_0 는 능동 소자에 흐르는 전류를 나타내며, i_1 와 i_2 는 기생 소자에서 유도되는 전류를 나타낸다.

$$G(\theta) = i_0 + (i_1 + i_2)\cos(ja \cos(\theta)) - j(i_1 - i_2)\sin(ja \cos(\theta)) \quad (8)$$

식(8)은 식(7)을 오일러 공식으로 전개하여 얻을 수 있는 수식을 나타낸다. 식(8)을 보면, $i_0 + (i_1 + i_2)\cos(ja \cos(\theta))$ 는 B_1 기저를 나타내며 $-j(i_1 - i_2)\sin(ja \cos(\theta))$ 는 B_2 기저를 나타낸다. 이때 B_1 기저와 B_2 기저는 서로 직교관계에 있으며^[2,11], 각 기저와 데이터 심볼의 결합을 통해서 방사 빔 패턴의 모양과 방향이 형성되며, 이를 빔 공간으로 방사한다.

$$\begin{aligned} G(\theta) &= b_1 B_1(\theta) + b_2 B_2(\theta) \\ &= b_1(B_1(\theta) + \frac{b_2}{b_1} B_2(\theta)) \\ &= b_1(B_1(\theta) + (-1)^S B_2(\theta)), \quad S = b_1 \oplus b_2 \end{aligned} \quad (9)$$

식(9)는 방사 빔 패턴 수식을 심볼에 관한 식으로 나타낸 것이다. 여기서 b_1 과 b_2 는 각각 첫 번째, 두 번째 심볼을 의미한다. 첫 번째 심볼인 b_1 은 능동 소자를 통해 전송되며, 두 번째 심볼인 b_2 는 리액턴스 값의 조절을 통해 방사 빔 패턴을 형성한 후 전송한다.

그림 2는 ESPAR 안테나를 사용하는 빔 공간 MIMO 시스템의 구조를 나타낸다. b_{2n-1} 은 홀수 번째 데이터를 의미하며, b_{2n} 은 짝수 번째 데이터를 의미한다. 홀수 번째 데이터는 능동 소자에 인가되어 전송되며 짝수 번째 데이터는 홀수 번째 데이터와의 XOR을 통해 생성된 값을 리액턴스로 조절하여 패턴을 형성한 후에 전송한다. 만약 데이터가 [1 1]이나 [-1 -1]이라면 첫 번째 심볼은 능동 소자를 통해 전송되며, 두 번째 심볼은 XOR을 통해 S=0를 생성하며,

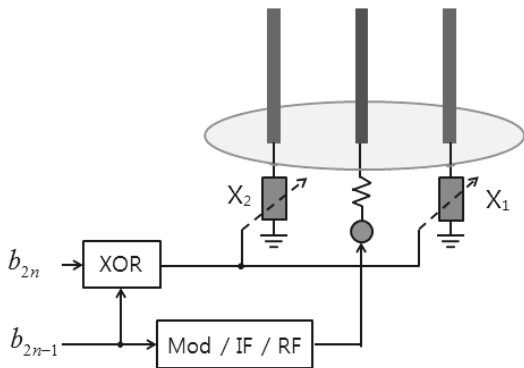


그림 2. ESPAR 안테나를 사용하는 빔 공간 MIMO 시스템. Fig. 2. Beamspace MIMO system using ESPAR antenna.

식(9)와 같이 방사 빔 패턴을 형성하여 전송한다.

2.3 카오스 신호

카오스 신호는 비선형적이며, 불규칙하게 생성되는 신호를 의미하며 카오스 신호는 비주기성, 비예측성, 구현의 용이성 등과 같은 특징을 가지고 있다. 또한, 카오스 신호는 카오스 맵의 종류와 방정식의 초기값에 따라 완전히 다른 신호로 변하는 특성이 있기 때문에 초기값에 굉장히 민감하다. 만약 초기값을 정확하게 알지 못한다면, 원하는 카오스 신호를 생성할 수 없다. 이런 특징으로 인해 카오스 신호는 시스템의 보안성을 향상시키기 위하여 사용할 수 있다. 본 논문에서는 카오스 맵으로 Tent map을 사용하였다.

$$x_{n+1} = \begin{cases} \alpha x_n & \text{for } x_n < \frac{1}{2} \\ \alpha(1-x_n) & \text{for } \frac{1}{2} \leq x_n \end{cases} \quad (10)$$

Tent map 방정식은 현재의 입력 값으로 이전의 출력 값을 사용하는 비선형 방정식이다. 식(10)은 Tent map의 방정식을 표현한 것이다. Tent map 방정식에서, 초기 값이 0.1이고 매개 변수 α 값이 1.9999일 때는 그림 3과 같은 궤적을 그린다. Tent map은 삼각형 모양으로 궤적이 나타나는 것을 알 수 있다. Tent map 방정식은 매개 변수 α 값이 1.01보다 작다면 선형적인 특성을 가지며, 1.01보다 큰 값을 가진다면 출력의 궤적은 더 큰 폭으로 변화한다.

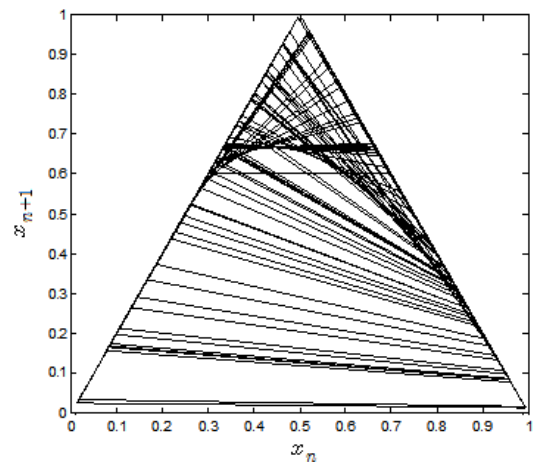


그림 3. Tent map의 궤적. Fig. 3. Trajectory of Tent map.

III. 카오스 QPSK 변조 빔 공간 MIMO 시스템

카오스 통신 알고리즘은 보안성을 향상시킬 수 있는 알고리즘이다. 따라서 ESPAR 안테나를 빔 공간 MIMO 시스템의 보안성을 향상시키기 위해 카오스 통신 알고리즘을 시스템에 적용한다. 기존의 카오스 통신 시스템은 카오스 신호를 이용하여 데이터를 확산인자만큼 확산하여 전송하는 방식으로 구성되어 있기 때문에 넓은 대역을 필요로 한다. 따라서 부족한 주파수 대역이 문제가 되는 현재로서는 기존의 카오스 통신 알고리즘은 제한적이다. 이런 이유로 인해 본 논문에서는 대역 확산을 사용하지 않는 카오스 통신 알고리즘을 적용하여 빔 공간 MIMO 시스템의 보안성을 향상시킨다.

그림 4는 ESPAR 안테나를 사용하는 QPSK 변조 방식의 카오스 빔 공간 MIMO 시스템의 구조를 나타낸다. QPSK 변조를 통해 출력되는 심볼들은 홀수 번째 심볼과 짝수 번째의 심볼로 나뉜다. 홀수 번째 심볼은 실수부와 허수부에 각각 다른 값의 카오스 신호가 곱해진 후에 능동 소자를 통해 전송된다. 이 때, 카오스 신호 발생기에서 생성된 카오스 신호는 홀수 번째 값과 짝수 번째 값으로 나뉜 후 각각 심볼의 실수부와 허수부에 곱해진다. 따라서 QPSK 변조 심볼은 카오스 신호가 곱해짐에 따라 다른 매핑점으로 사상되면서 전혀 알 수 없는 심볼이 되어버린다. 만약 $1+j$ 의 심볼에 카오스 신호가 곱해짐에 따라 $0.21-j0.47$ 로 변환한다면, 변환 심볼을 통해 $1+j$ 를 알 수 없으며 데이터를 숨길 수 있다. 즉, 그림 5에서 나타난 것과 같이, QPSK 심볼을 카오스 신호(C_n)를 곱하여 예측 불가능한 매핑점으로 사상시켜 전송을 하고 다시 카오스 신호의 역수를 곱하여 원래의 심볼로 복구

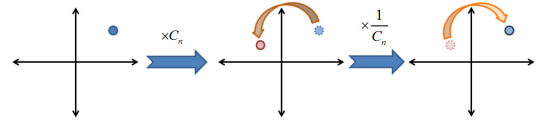


그림 5. Tent map의 궤적.
Fig. 5. Trajectory of Tent map.

하는 방식으로 대역 확산이 없는 카오스 통신 알고리즘을 적용한 것이다.

짝수 번째 QPSK 심볼은 홀수 번째 QPSK 심볼과 나눔으로써 나온 값을 기생 소자에 인가하고 방사 빔 패턴을 형성하여 전송한다. 위의 표 1에서는 홀수 번째 심볼이 $1+j$ 인 경우만 정리했지만, QPSK 심볼의 모든 경우의 수를 따지더라도 나눔 값은 $1, -1, j, -j$ 로 출력된다.

$$S_i = I(b_{2i-1})x_{2i-1} + Q(b_{2i-1})x_{2i} \quad (11)$$

식(11)은 능동 소자를 통해 전송되는 신호를 수식으로 나타낸 것이다. 식(11)을 보면, 홀수 번째 심볼의 실수부에 홀수 번째 카오스 신호가 곱해지며 허수부에는 짝수 번째 카오스 신호가 곱해짐을 알 수 있다. 데이터는 카오스 신호가 곱해짐에 따라 다른 매핑점으로 사상되며, 이로 인해 데이터는 숨겨질 수 있다. 또한, 실수부와 허수부에 각각 다른 카오스 신호가 곱해지기 때문에 대역 확산을 하지 않아도 데이터를 숨길 수 있기 때문에 보안성을 향상시킬 수 있다. 즉, 심볼의 실수부와 허수부에 각각 카오스 신호가 곱해지는 알고리즘은 대역 확산을 사용하지 않으면서 보안성을 향상시키기 위해 제안하는 카오스 통신 알고리즘이다.

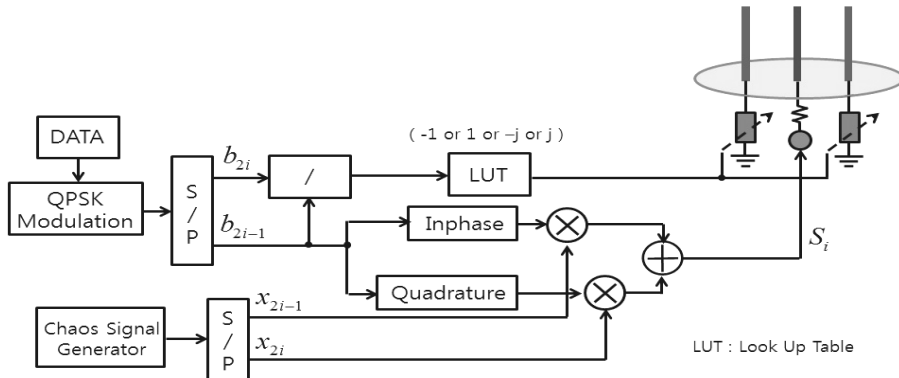


그림 4. ESPAR 안테나를 사용하는 카오스 QPSK 변조 빔 공간 MIMO 시스템.
Fig. 4. Chaos QPSK modulated beamspace MIMO system using ESPAR antenna.

표 1. 두 QPSK 심볼에 따른 표
Table 1. Look up table according to two QPSK symbols

Odd-numbered Symbol	Even-numbered Symbol	Divided Value
1+j	1+j	1
1+j	1-j	-j
1+j	-1+j	j
1+j	-1-j	-1

$$r_i = S_i + (H^H H)^{-1} H n_i \quad (12)$$

식(12)는 ZF 검출 기법을 통해 채널을 보상한 수신 신호를 나타내는 수식이다. 수신된 신호는 MIMO 검출 기법을 사용하여 채널을 보상한다. 그 후에 송신기에서 사용한 카오스 신호의 역수를 곱해줌으로써 데이터를 복원한다.

$$\xi_i = (H^H H)^{-1} H n_i$$

$$R_i = I(b_{2i-1}) + Q(b_{2i-1}) + \frac{I(\xi_i)}{x_{2i-1}} + \frac{Q(\xi_i)}{x_{2i}} \quad (13)$$

식(13)은 채널을 보상한 수신 신호에 카오스 신호의 역수를 곱하여 데이터를 복원한 신호의 수식을 나타낸다. 카오스 신호는 송신기와 마찬가지로, 수신 신호의 실수부에는 홀수 번째 카오스 신호의 역수를 곱하며 허수부에는 짝수 번째 카오스 신호의 역수를 곱하여 데이터를 복원한다. 송신기에서 사용한 카오스 신호와 수신기에서 사용한 카오스 신호는 같아야만 데이터를 복원할 수 있으며, 만약 카오스 신호가 다르다면 데이터를 복원할 수 없다. 따라서 송수신단 모두 카오스 신호에 대한 모든 초기 조건들을 알고 있어야 한다. 즉, 제 3의 사용자가 전송 신호를 가로채더라도 카오스 신호에 대한 정보를 모른다면 데이터를 복원할 수 없기 때문에 신호의 보안성을 향상시킬 수 있다. 또한, 대역 확산을 사용하지 않는 방법이기 때문에 넓은 대역을 사용할 필요가 없다.

정리하자면, 홀수 번째 QPSK 심볼은 능동 소자를 통해 전송이 되며 식(11)과 식(12), 식(13)과 같은 수식으로 나타낼 수 있다. 반면에 짝수 번째 QPSK 심볼은 기생 소자를 통해 패턴을 형성하여 전송되며, 홀수 번째 심볼과 패턴을 통해 짝수 번째 QPSK 심볼을 복구한다. 표 1을 보면, 홀수 번째 심볼을 기준으로 짝수 번째 심볼을 나누었을 때, 나올 수 있는 경우의 수는 총 4가지이다. 즉, 짝수 번째 심볼은 1, -1, j, -j에 해당하는 패턴을 기생 소자로 생성되고 패턴을 전송된

다. 그리고 능동 소자를 통해 전송받은 심볼과 그때의 패턴으로 알 수 있는 나눈 값을 통해 짝수 번째 QPSK 심볼을 복구한다. 예를 들어 (1+j) 심볼이 능동 소자를 통해 수신되고 이 때의 패턴으로 -1이라는 나눈 값을 수신 받는다면 두 번째 심볼로 (-1-j)을 수신 받는다는 것을 알 수 있다. 따라서 한번 전송할 때, [(1+j) (-1-j)]와 같이 총 2개의 데이터를 수신 받는 것이다. 따라서 홀수 번째 QPSK 심볼은 능동 소자를 통해 전송이 되고, 짝수 번째 QPSK 심볼은 기생 소자의 패턴을 통해 전송된다는 것을 알 수 있다.

IV. 시뮬레이션 및 분석

본 논문에서는 ESPAR 안테나를 사용하는 카오스 QPSK 변조 빔 공간 MIMO 시스템을 구성하고 이 시스템의 SER 성능을 평가한다. 시뮬레이션 환경은 표 2와 같으며, 송신기는 3개의 소자를 사용하는 ESPAR 안테나를 사용하고, 수신기로는 단일 선형 배열 안테나(Uniform Linear Array, ULA)를 사용한다고 가정하였다.

그림 6은 SNR이 15dB일 때, ZF 검출 기법을 통해 채널을 보상한 후의 전송 신호의 정상도를 나타낸다. ‘XX’와 같은 경향이 나타나는 것은 카오스 신호의 특성으로 인한 것이다. 이번 연구에서 사용한 카오스 맵이 Tent map이며, 심볼의 실수 값에 홀수 번째 카오스 신호를 곱하고 심볼의 허수 값에 짝수 번째 카오스 신호가 곱해지는 구조이기 때문에 그림 6과 같이 규칙성이 있어 보이는 경향으로 나타난 것이다. 하지만 이러한 경향을 가지라도 다른 매핑점으로 사상된 데이터의 값을 예측할 수 없기 때문에 제 3자가 전송 신호를 도중에 가로채더라도 카오스 신호가 없이는 데이터를 복구할 수 있는 방법이 없다.

그림 7은 채널을 보상한 후의 전송 신호에 카오스 신호의 역수를 곱한 신호의 정상도를 나타낸다. 그림 7을 보면, 송신기에서 사용한 카오스 신호의 역수를 전송 신호에 곱함으로써 원하는 데이터를 복구할 수

표 2. 시뮬레이션 환경
Table 2. Simulation Parameters

Number of element	3-element ESPAR
Inter-element distance	$\lambda/4$
Modulation	QPSK
Chaos map	Tent map
Channel	Rayleigh Channel
MIMO Detection	Zero Forcing

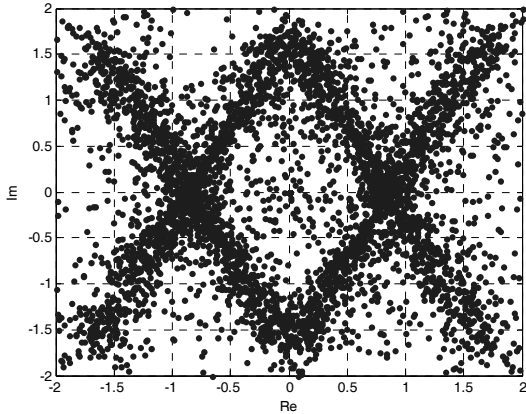


그림 6. 채널 보상 후의 전송 신호의 성상도.
Fig. 6. Constellation of received signal after channel compensation.

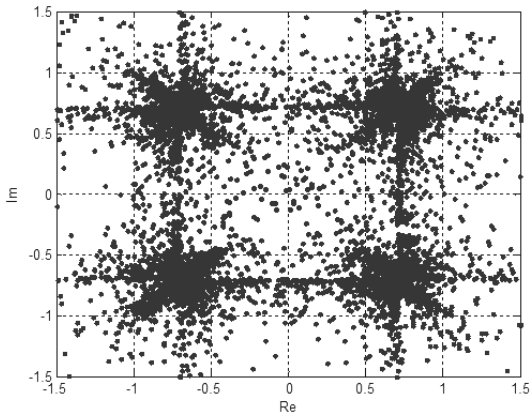


그림 7. 카오스 신호의 역수를 곱한 후의 성상도.
Fig. 7. Constellation of symbols that multiply received signal by inverse chaos signal.

있다는 것을 성상도를 통해 알 수 있다. QPSK 변조를 거친 데이터를 전송하였기 때문에 성상도는 그림 7과 같이 나타나며, Threshold를 통해서 데이터 값을 판단하여 원하는 데이터를 복구한다.

그림 8은 ESPAR 안테나를 사용하는 카오스 QPSK 변조 빔 공간 MIMO 시스템의 SER 성능을 평가한 것이다. 이 시스템에서는 데이터를 QPSK로 변조시킨 심볼을 이용하기 때문에 SER을 측정하였다. 그림 8을 보면, QPSK 변조 방식인 경우는 BPSK 기반인 경우보다 SER 성능이 3dB 정도의 열화가 있지만 데이터 전송 속도를 2배로 향상시킬 수 있다. 또한, BPSK 변조 방식이나 QPSK 변조 방식인 경우에, 빔 공간 MIMO 시스템의 SER 성능과 카오스 통신 알고리즘이 적용된 빔 공간 MIMO 시스템의 SER 성능이

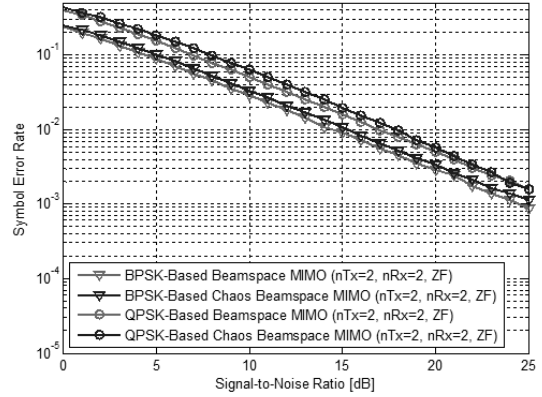


그림 8. ESPAR 안테나를 사용하는 카오스 QPSK 변조 빔 공간 MIMO 시스템의 SER 성능.
Fig. 8. SER performance of chaos QPSK modulated beamspace MIMO system using ESPAR antenna.

거의 유사하게 나타나는 것을 알 수 있다. 즉, 카오스 통신 알고리즘을 적용함으로써 SER 성능 열화는 거의 없이 보안성을 향상시킬 수 있다.

V. 결론

ESPAR 안테나를 사용하는 빔 공간 MIMO 시스템은 기존 MIMO 시스템과 유사한 성능을 가지면서도 단일 RF 체인으로 구성되어 있기 때문에 기존 MIMO 시스템의 단점인 높은 복잡도와 높은 전력 소모를 획기적으로 줄일 수 있다. 기존의 빔 공간 MIMO 시스템은 BPSK 변조 방식을 기반으로 하지만 QPSK 변조 방식을 적용하여 데이터 전송 속도를 2배 증가시킬 수 있다. 따라서 본 논문에서는 낮은 복잡도와 낮은 전력 소모를 가지면서 2배의 데이터 전송 속도를 가지는 ESPAR 안테나를 사용하는 QPSK 변조 방식의 빔 공간 MIMO 시스템을 제안하고 성능을 평가한다. 또한, 시스템의 보안성을 향상시키기 위해 카오스 통신 알고리즘을 적용한다. 카오스 통신 시스템은 카오스 신호를 이용하여 시스템의 보안성을 향상시킬 수 있는 알고리즘이며, 카오스 신호를 이용함으로써 빔 공간 MIMO 시스템의 보안성을 향상시킬 수 있다. 이 때, 카오스 통신 알고리즘으로 기존의 알고리즘과는 다르게 주파수 대역이 부족한 현실을 고려하여 대역 확산 방법을 사용하지 않는 알고리즘을 사용한다. 시뮬레이션 결과, 카오스 신호를 이용하여 데이터를 예측할 수 없는 매핑점으로 사상시켜 대역 확산 없이도 보안성을 향상시킬 수 있다는 것을 알 수 있으며, 카오스 통신 알고리즘을 적용하더라도 SER 성능 열

화 없이 빔 공간 MIMO 시스템의 보안성을 향상시킬 수 있다는 것을 알 수 있다.

References

[1] A. Goldsmith, S. A. Jafar, N. Jindal, and S. Vishwanath, "Capacity limits of MIMO channels," *IEEE J. Sel. Areas Commun.*, vol. 21, no. 5, pp. 684-702, Jun. 2003.

[2] O. Alrabadi, A. Kalis, C. Papadias, and A. G. Kanatas, "Spatial multiplexing by decomposing the far-field of a compact ESPAR antenna," in *Proc. IEEE 19th Int'l Symp. Personal, Indoor, Mobile Radio Commun. (PIMRC 2008)*, pp. 1-5, Cannes, France, Sept. 2008.

[3] A. Kalis, A. G. Kanatas, and C. Papadias, "An ESPAR antenna for beamspace-MIMO systems using PSK modulation schemes," in *Proc. IEEE Int'l Conf. Commun. (ICC '07)*, pp. 5348-5353, Glasgow, U.K., Jun. 2007.

[4] Q. Ding and J. N. Wang, "Design of frequency-modulated correlation delay shift keying chaotic communication system," *Commun., IET*, vol. 5, no. 7, pp. 901-905, May 2011.

[5] S. I. Hong and E. Y. Jang, "FPGA implementation of digital transceiver using chaotic signal," *KIIT Rev.*, vol. 8, no. 8, pp. 9-15, Aug. 2010.

[6] J.-H. Lee and H.-G. Ryu, "Anti-jamming performance of chaos communications system using DCSK and CDSK modulation method," *J. KIEES*, vol. 24, no. 4, pp. 417-425, Apr. 2013.

[7] J. Bok and H.-G. Ryu, "Digital chaotic communication system based on CDSK modulation," *J. KICIS*, vol. 38A, no. 6, pp. 479-485, Jun. 2013.

[8] J. Lu, D. Ireland, and R. Schlub, "Development of ESPAR antenna array using numerical modelling techniques," in *Proc. 3rd Int'l Conf. Computational Electromagn. Its Appl. (ICCEA)*, pp. 182-185, Beijing, China, Nov. 2004.

[9] A. Kalis, A. G. Kanatas, and C. Papadias, "A novel approach to MIMO transmission using a

single RF front end," *IEEE J. Sel. Areas Commun.*, vol. 26, no. 6, pp. 972-980, Aug. 2008.

[10] O. N. Alrabadi, C. B. Papadias, A. Kalis, N. Marchetti, and R. Prasad "MIMO transmission and reception techniques using three-element ESPAR antennas," *IEEE Commun. Lett.*, vol. 13, no. 4, pp. 236-238, Apr. 2009.

[11] M. Sushchik, L. S. Tsimring, and A. R. Volkovskii, "Performance analysis of correlation-based communication schemes utilizing chaos," *IEEE Trans. Circuits and Syst. I: Fundamental Theory and Appl.*, vol. 47, no. 12, pp. 1684-1691, Dec. 2000.

이 준 현 (Jun-Hyun Lee)



2013년 2월 : 충북대학교 전자공학과(공학사)
 2013년 3월~현재 : 충북대학교 전자공학과 석사과정
 <관심분야> 보안 통신, 이동통신 시스템

복 준 영 (Jun-Yeong Bok)



2010년 2월 : 충북대학교 전자공학과 (공학사)
 2012년 2월 : 충북대학교 전자공학과 (공학석사)
 2012년 3월~현재 : 충북대학교 전자공학과 박사과정
 <관심분야> 무선 통신 시스템

유 흥 균 (Heung-Gyoon Ryu)



1988년~현재 : 충북대학교 전자
공학과 교수

2002년 3월~2004년 2월 : 충북
대학교 컴퓨터정보통신연구
소 소장

1996년~현재 : IEEE, IET 논문
심사위원

2002년 : 한국전자과학회 학술상 수상

2008년 : ICWMC 2008 국제학술대회 “Best Paper
Award” 수상

2009년 : SPACOMM 2009 국제학술대회 “Best Paper
Award” 수상

<관심분야> 무선 통신 시스템, 위성통신, B4G/5G
이동통신 시스템, 통신회로 설계 및 통신 신호
처리