

산 · 학 · 연 논문

새로운 형태의 유자 디저트 개발 및 시장 가능성 평가

서지현 · 이소엽 · 강비아 · 전은지 · 김영석*

이화여자대학교 식품공학과

Development of New Types of Yuzu Dessert and Market Potential Assessment

Ji-Hyun Seo, So-Yub Lee, Bi-A Kang, Eun-Ji Jeon, and Young-Suk Kim[†]

Dept. of Food Science and Engineering, Ewha Womans University, Seoul 120-750, Korea

서 론

유자는 유자나무의 열매로 노란 빛깔의 과일이다. 향기가 좋으며 과육이 부드러우나 껍질이 울퉁불퉁하고 신맛이 강한 것이 특징이다. 유자의 비타민 C는 감기 증상뿐 아니라 피부 미용에도 탁월한 효과를 보인다. 멜라닌 세포의 활동을 억제해 잡티, 기미, 주근깨를 예방할 수 있으며 콜라겐 생성을 돕고 항산화 작용이 뛰어나 피부 노화와 주름 생성을 막아준다. 또한 사과나 바나나에 비해 칼슘 함유량이 10배나 높은 것이 확인되었다(1).

이러한 유자의 좋은 효능이 알려지면서 최근 외식 업계에서는 유자를 활용한 다양한 음식들을 출시하고 있는 것으로 조사되었다. 이러한 음식에는 애슐리의 연어 유자 샐러드, 맥도날드의 유자 맥플러리, 할리스커피의 유자 크러쉬 등이 있다(2-4). 이들에 대한 소비자들의 반응이 좋아 여러 회사에서 유자를 활용한 제품들을 출시하고 있지만 정작 소비자들의 접근성이 높은 마트나 편의점에서 유자를 활용한 가공식품은 찾기 힘든 실정이다.

스트레스를 많이 받는 현대인들은 일시적으로 스트레스를 해소하기 위해 여러 방법을 추구하는데 그 중 하나가 디저트이다. 특히 20~30대 젊은 소비자층이 즐겨 찾는 디저트 브랜드들이 인터넷, SNS 등을 통해 입소문이나면서 디저트를 찾는 소비자층이 더욱 확대되고 있다. 편의점에서는 전년 대비 디저트 관련 상품이 45.9% 성장하였고 특히 푸딩의 경우 매우 높은 상승률을 보였으며 최대 626.7%까지 상승한 것으로 조사되었다(5,6).

이러한 트렌드를 반영하여 유자와 푸딩을 결합한 제품의 연구 개발이 제안되었다. 기존에 많이 출시된 생과일을 활용한 푸딩보다는 우유의 부드러움과 유자의 상큼함이 어우러지면 소비자들이 더 좋은 반응을 보일 것으로 사료되어 제품의 기본 베이스를 유자와 유제품으로 정하였다. 또한 기존 푸딩 제품에서는 찾을 수 없었던 재미를

추구하기 위하여 3단계의 구조를 가지도록 제품을 설계하였다. 제품은 기존 시장에 없던 새로운 형태의 푸딩으로, 이를 통해 소비자의 욕구를 충족시키며 소비자 중심의 제품 개발 프로세스를 통해 창의적인 제품 개발이 될 것으로 기대된다.

재료 및 방법

재료

본 실험에 사용된 우유(서울우유, 서울, 한국), 생크림(동원 소와나무, 수원, 경기도, 한국), 유자청(담터 꿀유자차, 충청북도, 한국), 요거트(요플레 클래식 플레인, 광주, 경기도, 한국), 갈색설탕(CJ백설, 인천, 한국)은 이마트 마포공덕점에서 구입, 사용하였고 젤라틴(쥬젤텍, 부산, 한국)은 가루형을 사용하였다.

깨뜨려 먹는 유자 푸딩 제조

젤라틴은 계량 후 분량의 물과 혼합하여 상온에서 5분간 불려주었다. 유자청은 믹서를 이용하여 일정 크기가 되도록 분쇄하였다. 최종 제품의 경우 이 단계에 유자청의 가열 과정이 추가되었다. 우유, 요거트, 생크림은 계량 후 혼합한 뒤 내용물이 끓기 직전까지 가열하였다. 가열한 재료에 젤라틴과 유자청을 차례로 첨가하여 혼합한 후 용기에 담아 4±2°C 냉장고에서 3시간 냉장하였다. 슈가 코팅은 백설탕, 유자청 시럽, 물을 15:2:2의 비율로 혼합하여 약 7분 동안 가열 후 일정한 크기로 얇게 퍼서 굳혀주었다. 굳은 슈가 코팅을 유자 푸딩 위에 올려주었다.

본 제품의 맛을 크게 좌우할 것으로 고려되는 유자청 양과 요거트 양을 인자로 설정하여 6가지 원형을 제조하였다. 주 인자인 유자청과 요거트를 제외한 다른 재료들은 해당 비율이 일정하도록 조절하여 물성이 가능한 동일하게 나타나도록 고려하였다. 요거트 양과 유자청 양에 따라 Low Yogurt Low Yuzu(LYLY), Low Yogurt Medium Yuzu(LYMY), Low Yogurt High Yuzu(LYHY),

[†]Corresponding author

E-mail: yskim10@ewha.ac.kr, Phone: 02-3277-4212

표 1. 깨뜨려 먹는 유자 푸딩 각 원형의 성분과 용량

원형 ¹⁾	젤라틴(g)	물(mL)	우유(mL)	생크림(mL)	유자청(인자 1)(g)	요거트(인자 2)(g)
LYLY	2.5	12.5	100	50	50	30
LYMY	2.9	14.5	125	62.5	70	30
LYHY	3.5	17.5	150	75	90	30
HYLY	3.5	17.5	140	70	50	60
HMYM	4.0	20.0	160	80	70	60
HYHY	4.7	23.5	190	95	90	60

¹⁾Low Yogurt Low Yuzu(LYLY), Low Yogurt Medium Yuzu(LYMY), Low Yogurt High Yuzu(LYHY), High Yogurt Low Yuzu(HYLY), High Yogurt Medium Yuzu(HMYM), High Yogurt High Yuzu(HYHY)로 명명하였음.

High Yogurt Low Yuzu(HYLY), High Yogurt Medium Yuzu(HMYM), High Yogurt High Yuzu(HYHY)로 각각 명명하였고 각 원형의 성분 및 용량은 표 1과 같다.

깨뜨려 먹는 유자 푸딩의 관능적 특성 평가

패널 선정 및 훈련: 관능적 특성 평가에 대한 패널은 관능검사에 대한 관심이 많고 경험이 있는 이화여자대학교 식품공학과 학부생 9명으로 구성하였다. 관능검사원의 훈련은 1주일에 1회씩 약 2주간 실시하였으며 1회 평균 20분 정도가 소요되었다. 훈련은 패널들이 시료의 특성 및 평가방법에 익숙해지고 특성 강도 평가에 대해 비교적 안정된 결과를 보일 때까지 진행하였다.

평가 내용 및 절차: 관능적 특성 평가 시에는 4±2°C의 냉장조에 보관하였던 시료를 실험 직전에 꺼내서 바로 실험을 시작하였다. 각 시료는 뚜껑이 있는 동일한 흰색 플라스틱 용기에 일정량(80 mL)을 담아 제시하였으며 검사물에 대한 편견을 없애기 위하여 난수표에서 뽑아낸 세 자리 숫자를 표기하였고 시료는 무작위적인 순서로 뚜껑을 닫은 채 제시하였다. 향미와 맛 특성 평가 시 제공된 일회용 숟가락으로 2스푼의 양을 맛보도록 하였다. 텍스처 특성 평가 시에도 동일하게 2스푼의 양을 맛보도록 하였다. 외관 평가 시에는 제공된 일회용 숟가락으로 한번 떠보면서 특성을 평가하도록 하였다. 실험 시작 전과 시료 평가 사이마다 실온(20±2°C)의 정수로 입을 행구도록 하였다. 진행된 관능적 특성 평가 방법은 정량적 묘사분석 방법(Quantitative Descriptive Analysis, QDA)을 기본으로 하였으며 평가에 사용된 척도는 15점 항목척도(1점=약하다; 15점=강하다)를 사용하여 평가하였다.

깨뜨려 먹는 유자 푸딩의 소비자 기호도 검사

패널 선정 및 훈련: 소비자 검사 패널은 이화여자대학교 학생 50명을 대상으로 실시하였으며 CLT(Central Location Test) 방법으로 이화여자대학교 신공학관 지하 1층의 복도에서 지나가는 여대생 가운데 실험에 참가할 의향이 있는 사람들을 선정하여 진행하였다. 검사는 15시부터 17시까지 2시간 동안 진행되었으며 전체적인 기호도, 유자 향미의 좋은 정도, 뭉개지는 느낌의 좋은 정도를 평가하도록 하였다.

평가 내용 및 절차: 시작 전에 검사자에게 검사에 대한

간단한 소개와 척도 사용법에 대해 설명하였다. 검사자는 시료를 맛보면서 15점 항목 척도(1점=약하다; 15점=강하다)에 표시하도록 하였다. 소비자 패널은 제공된 일회용 숟가락으로 시료를 섭취하였으며, 다음 시료를 평가하기 전 정수로 입 행구를 실시하였다. 다음 시료에 대한 평가를 시작하면 이전 시료를 다시 맛 볼 수 없게 하였지만, 평가했던 항목 척도 점수는 고칠 수 있도록 하였다.

통계분석

관능적 특성 평가와 소비자 기호도 검사 결과는 시료들 간에 전체적인 차이가 있는지 알아보기 위하여 다변량 분산분석(multivariate analysis of variance, MANOVA)을 실시하였으며 각 감각적 특성에 대한 시료간의 유의적 차이를 알아보기 위하여 분산분석(analysis of variance, ANOVA) 및 Duncan's multiple range test를 수행하였다(P=0.05). 또한 시료와 감각적 특성의 관계를 요약하여 나타내기 위하여 특성의 평균값을 이용하여 주성분 분석(principle component analysis, PCA)을 수행하였다. 분산분석은 SPSS for windows 18.0(SPSS Inc., Chicago, IL, USA) 패키지를 사용하였으며 주성분 분석은 FactoMineR 1.14과 SensoMineR 1.11 패키지를 이용한 R statistical system 2.13.0(R Foundation for Statistical Computing, Vienna, Austria)를 사용하였다.

최종 선정 제품의 물성검사

Texture analyzer(CT3 Texture Analyzer, Brookfield Engineering Laboratories, Middleborough, MA, USA)를 사용하여 texture profile analysis 방식으로 각 시료의 hardness cycle1, hardness cycle2, gumminess, chewiness를 측정하였다(7,8).

최종 제품의 소비자 기호도 검사 및 설문조사

패널 선정: 최종 제품의 소비자 기호도 검사는 앞선 소비자 검사와 동일한 방법으로 13시부터 15시까지 2시간 동안 진행하였다.

평가 내용 및 절차: 시작 전에 검사자에게 검사에 대한 간단한 소개와 척도 사용법에 대해 설명하였다. 검사자는 제품을 맛보기 전과 맛본 후 컨셉의 만족도와 맛본 후의 전체적인 기호도를 9점 항목 척도(1점=약하다; 9점=강

하다)에 표시하도록 하였다. 또한 실제로 출시되었을 때의 구매의향, 선호 가격, 특정 가격으로 출시되었을 때의 구매의향에 대한 설문조사를 진행하였다.

최종 제품의 유통기한 측정

유통기한 측정 검사는 감각적 평가와 물리적 평가 방법이 사용되었으며 물리적 방법으로는 적외선 수분측정, pH 측정, 미생물 검증 방법을 사용하였다(9-12).

감각적 평가 방법: 평가자는 총 10명으로 구성되었으며, 각 평가자는 푸딩을 맛본 후 향미, 맛, 특성, 이수 현상을 기록하고 그 전 평가와 비교하여 변화가 감지된다고 판단한 평가자가 1명이라도 존재하면 판단된 당일을 유통기한으로 설정하였다.

물리적 평가 방법: 수분 측정은 균질화된 푸딩 약 5 g을 plate위에 올려놓고 적외선 수분 측정기(FD 610, Kett Electric Laboratory, Tokyo, Japan)를 사용하여 측정하였으며 가열건조를 통한 수분 질량 측정 방식을 이용하였다. pH 측정은 균질화된 푸딩 약 20 g을 멸균 뺨에 담아 pH 측정기(CyberScan pH 300, Eutech, Singapore)를 사용하여 측정하였다. 미생물 검출 실험은 시료를 1×10^1 , 1×10^2 , 1×10^3 로 희석 시켜 각각 mannitol egg yolk polymyxin agar, potato dextrose agar, xylose-lysine deoxycholate agar, plate count agar 배지에 도말 후 24시간 배양하여 미생물이 검출되는지 관찰 및 기록하였다.

결과 및 고찰

깨뜨려 먹는 유자 푸딩의 관능적 특성 평가 결과

훈련기간에 제시된 시료는 제조된 6개의 제품들이었으며 이 훈련 과정을 통해 패널들은 시료를 효율적으로 평가하는 방법 및 절차, 1회에 맛보는 양, 평가 용기, 입가심 방법 등에 대해 토의하고 결정하였다. 그 결과 최종적으로 모든 관능검사원들이 동의하는 본 제품의 관능적 특성 평가 절차와 방법을 확립하였으며 특성에 대한 묘사용어

를 도출하고 정의하였다(표 2).

깨뜨려 먹는 유자 푸딩의 관능적 특성과 소비자 기호도 검사 결과

6개 원형의 묘사분석 결과에 대하여 다변량 분산 분석을 수행한 결과(표 3) 대부분의 관능적 특성에서 시료 간에 전체적인 유의적인 차이가 있었으며 패널들 간에는 유의적 차이가 존재하지 않았다($P < 0.05$). 텁텁한 정도를 제외한 11가지 특성에서 유의적인 차이가 도출되었으며 대체적으로 요거트의 함량이 높을수록 탄성이 높은 경향을 나타내었고, 유자청 양에 관계없이 요거트 함량이 낮을수록 유자 향미가 강한 경향이 나타났다. 또한 유자 씹힘성은 유자청 양에 크게 상관없이 요거트의 비율이 낮으면 강한 경향을 나타냈다.

6개 원형의 12가지 특성 강도에 대해 각 시료의 평균값을 적용하여 주성분 분석을 실시한 결과 제1주성분(principal component, PC1), 제2주성분(PC2)이 각각 총 변동의 81.35%와 11.37%를 설명하여 총 변동의 92.72%를 설명하였다(그림 1). 각 특성들이 주성분에 대해 부하된 양상을 살펴보면 PC1의 양(+의 방향으로 기포감, 단맛, 신맛, 유자 향미, 쓴맛, 부드러움, 유자 씹힘성 정도가 강하게 부하되었으며 PC1의 음(-의 방향으로 코팅감, 흰우유 발효취, 우유 향미가 비교적 강하게 부하되었다. PC2에 대해서는 양(+의 방향으로) 특별히 강하게 부하된 특성이 없었다. Overall-liking의 방향을 보면 PC1 양(+의 방향과 PC2 음(-의 방향에 위치해 있는데, 소비자 기호도 조사에서 높은 값을 가진(표 4) LYL Y가 대략적으로 overall-liking의 방향과 부합한다는 것을 알 수 있었다. 또한 그림 2의 preference mapping test에서도 전반적으로 기호도가 높았던 HYHY, HYMY, LYL Y가 진한 빨간 부분에 위치한다는 것을 확인하였다.

품질 개선 및 최종 제품 선정

소비자 기호도 검사에서 도출된 데이터를 수집하는 과

표 2. 묘사분석에 사용된 감각 특성의 정의

	감각 특성	정 의
향미	유자 향미 우유 향미 흰우유 발효취	유자에 의한 향미 락토오스, 지방 유화 특성에 의한 우유 특유의 향미 우유가 유산균에 의해 발효 되었을 때 나는 특이한 발효향미
맛	단맛 신맛 쓴맛	설탕 또는 인공 감미료에 의해 감지되는 맛 젖산과 시트르산에 의해 감지되는 맛 리모노이드 성분으로 인하여 감지되는 기본적인 맛
질감	부드러움 기포감 유자 씹힘성 텁텁함 코팅감	입에 넣었을 때 뭉개지는 정도 입 안에서 느껴지는 기포의 느낌 유자가 씹히는 정도 입안에서 느껴지는 이물감 입 안이 유지방의 기름성분에 의해 코팅된 느낌
외관	탄성	스푼으로 푸딩을 떼을 때 탱탱한 정도

표 3. 깨뜨려 먹는 유자 푸딩 원형¹⁾의 관능적 특성²⁾

특성	LYLY	LYMY	LYHY	HYLY	HYMY	HYHY
탄성	5.60 ^{d3)}	7.17 ^{cd}	8.28 ^{bc}	11.00 ^a	9.53 ^{ab}	9.61 ^{ab}
유자 향미	10.33 ^a	9.67 ^a	9.17 ^a	5.61 ^c	8.67 ^{ab}	6.67 ^{bc}
우유 향미	7.89 ^b	9.61 ^{ab}	8.94 ^b	11.44 ^a	9.72 ^{ab}	11.06 ^a
흰우유 발효취	6.83 ^b	8.39 ^{ab}	8.33 ^{ab}	10.11 ^a	8.56 ^{ab}	9.61 ^a
단맛	9.06 ^a	9.06 ^a	8.56 ^a	6.78 ^b	8.39 ^{ab}	8.17 ^{ab}
신맛	7.50 ^a	7.17 ^{ab}	7.39 ^a	4.44 ^c	5.94 ^{abc}	5.17 ^{bc}
쓴맛	7.11 ^a	6.11 ^{ab}	6.11 ^{ab}	3.78 ^c	6.50 ^{ab}	5.06 ^{bc}
부드러움	11.72 ^a	9.78 ^b	10.72 ^{ab}	8.17 ^c	10.50 ^{ab}	9.94 ^b
기포감	8.83 ^{ab}	8.61 ^{ab}	9.44 ^a	7.28 ^b	9.00 ^a	7.83 ^{ab}
유자 씹힘성	11.17 ^a	9.61 ^{ab}	9.22 ^{abc}	5.78 ^d	8.50 ^{bc}	6.89 ^{cd}
딤딤한 정도	6.78 ^a	8.11 ^a	7.94 ^a	6.67 ^a	7.44 ^a	7.56 ^a
코팅감	6.28 ^b	7.50 ^{ab}	8.44 ^a	8.83 ^a	7.67 ^{ab}	8.50 ^a

¹⁾Low Yogurt Low Yuzu(LYLY), Low Yogurt Medium Yuzu(LYMY), Low Yogurt High Yuzu(LYHY), High Yogurt Low Yuzu(HYLY), High Yogurt Medium Yuzu(HYMY), High Yogurt High Yuzu(HYHY)로 명명하였음.

²⁾9명의 패널이 3반복 실험하여 얻은 평균 값.

³⁾같은 행의 알파벳이 다르면 유의적으로 차이가 있음을 의미함 ($P < 0.05$, Duncan's multiple range test).

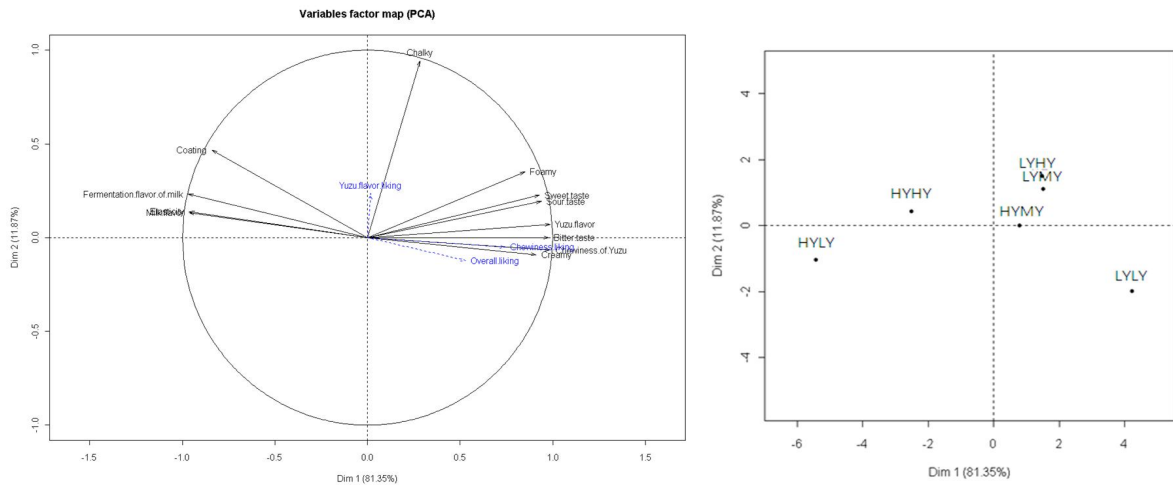


그림 1. Principal component analysis (PCA) plot에서의 principal component (PC) loadings과 깨뜨려 먹는 유자 푸딩 원형¹⁾의 감각 특성 점수. ¹⁾Low Yogurt Low Yuzu(LYLY), Low Yogurt Medium Yuzu(LYMY), Low Yogurt High Yuzu(LYHY), High Yogurt Low Yuzu(HYLY), High Yogurt Medium Yuzu(HYMY), High Yogurt High Yuzu(HYHY)로 명명하였음.

표 4. 깨뜨려 먹는 유자 푸딩 원형¹⁾의 소비자 기호도²⁾

	LYLY	LYMY	LYHY	HYLY	HYMY	HYHY
전체 기호도	9.52 ^{ab3)}	7.60 ^{cd}	8.62 ^{bc}	7.48 ^d	8.82 ^{ab}	9.92 ^a
유자향미의 좋은 정도	12.06 ^a	7.52 ^b	9.08 ^b	6.80 ^b	7.84 ^b	8.78 ^b
몽개지는 느낌의 좋은 정도	6.46 ^c	8.16 ^b	8.38 ^b	7.54 ^b	10.06 ^a	9.56 ^a

¹⁾Low Yogurt Low Yuzu(LYLY), Low Yogurt Medium Yuzu(LYMY), Low Yogurt High Yuzu(LYHY), High Yogurt Low Yuzu(HYLY), High Yogurt Medium Yuzu(HYMY), High Yogurt High Yuzu(HYHY)로 명명하였음.

²⁾20대 여성 50명의 평균 값.

³⁾같은 행의 알파벳이 다르면 유의적으로 차이가 있음을 의미함 ($P < 0.05$, Duncan's multiple range test).

정에서 LYLY를 최종 제품으로 선정하였다. 선정 기준으로는 전체적인 기호도뿐만 아니라 유자를 활용한 제품이라는 컨셉의 부합성도 중요하게 고려하였다. 전체적인 기호도가 유의적으로 높았던 HYHY, HYMY, LYLY의 3개 시료 가운데 유자 향미의 좋은 정도가 LYLY가 가장 높았으므로 컨셉에 가장 적합한 LYLY를 최종 제품으로 선정하였다.

추가로 소비자들의 기호도에 더욱 적합한 제품을 개발하기 위하여 선정된 LYLY 제품의 품질 개선 과정을 실시하였다. 소비자 검사 시 전체적인 기호도에 영향을 주었던 요인들을 파악하기 위해 데이터를 분석한 결과 HYMY, HYHY의 몽개지는 느낌의 좋은 정도가 높게 나타난 것을 확인하였다. 묘사분석 결과에서도 HYMY, HYHY 모두

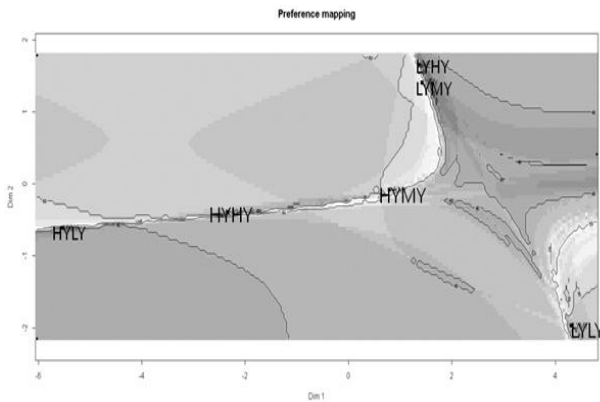


그림 2. Preference mapping test 결과.

표 5. 물성 개선 결과

	개선 전	개선 후
경도 1	14 g	38 g
경도 2	11 g	33 g
검성	7 g	19 g
씹힘성	0.1 mJ	0.6 mJ

유의적으로 탄성이 높은 것으로 분석되었기 때문에 소비자자들이 선호하는 텍스처로 탄성을 개선하고자 하였다. 탄성을 증가시키기 위하여 최종 선정 제품인 LYLY의 젤라틴 함량을 2.5 g에서 3 g으로 증가시켰으며 유자에 포함된 가수분해 효소가 젤라틴의 젤 형성을 방해한다고 생각하여 유자청의 열처리 과정을 추가하였다. 물성 개선 결과(표 5), 경도, 검성, 씹힘성이 증가한 것을 확인하였다.

최종 제품의 소비자 기호도 검사 및 설문조사 결과

최종 제품을 대상으로 소비자 조사를 실시하였다(그림 3). 컨셉 만족도의 경우 맛을 보기 전과 맛을 본 후 모두 9점 만점에 7.48점, 7.55점으로 높게 유지되었다. 맛 본 후의 기호도 역시 9점 만점에 7.52점으로 높게 나타났으며 패널의 85%가 사먹을 의향이 있다고 응답하였다. 또한



그림 3. 최종 제품의 소비자 기호도 및 설문 조사 결과.

표 6. 유통기한 측정의 감각적 평가 결과

일 수	종합적 특징
0일(대조군)	유자와 요거트 냄새가 강하며 설탕은 잘 부서짐. 푸딩의 탱탱한 정도가 강함.
1~4일	0일과 비교해서 특별한 차이가 없음.
5일	푸딩 표면에 물방울이 맺히기 시작함. 요거트 발효 냄새가 더 많이 나며, 그 전과 비교하여 유자 향미가 미미해짐.

1,600원이라는 특정 가격을 제시한 후 구입 의향을 물어본 결과 67%의 소비자가 구매할 의향이 있다고 응답하였다.

유통기한 측정 검사 결과

유통기한 측정을 위하여 감각적 평가와 물리적 평가를 실시하였다. 감각적 평가 방법에는 패널 10명이 참여하였으며 매일 제품을 맛보고 그 전일 평가한 제품과 다르다고 생각하는 사람이 한 명이라도 존재하면 해당 일을 유통기한으로 설정하기로 하였다. 표 6에서 보면 4일까지는 이전 제품과의 차이를 느낀 패널이 없었지만 5일에는 패널 10명 중 3명이 유자 향미가 이전보다 약해지고 요거트 발효 냄새가 많이 난다는 등의 변화를 감지하였으므로 감각적 유통기한을 4일로 설정하였다.

물리적 평가방법에는 적외선 수분측정, pH측정, 미생물 검출 실험이 사용되었다(그림 4). 5일 동안의 제품을 분석한 결과 수분함량은 5일 평균 66.17%를 유지하였으며 저장 일수별로 큰 차이가 없었다. pH는 5일 평균 4.75를 보였고 저장 일수별로 큰 차이를 보이지 않았다. 미생물 검출은 제품 내에 있을 식중독 균이나 위해 세균 검출을 위해 실행하였다. 총 일반세균, 바실러스, 살모넬라, 곰팡이 도출을 위한 4가지 배지를 사용하여 실험하였으며 적정 배양온도에서 배양하였고 균질화한 최종 제품을 1×10^1 , 1×10^2 , 1×10^3 배 희석하여 배양하였다. 1×10^2 , 1×10^3 에서는 미생물이 검출되지 않았으나 1×10^1 에서는 5일째 되는 날에 plate count agar에서 5 colony가 검출되었다. 이는 1 mL당 50마리가 있다는 것으로 위험수준인 1 mL당 1×10^7 이라는 기준에서 보았을 때 매우 미미한 수준으로 볼 수 있다. 그러므로 감각적 방법과 물리적 방법을 통하여 최종 유통기한을 4일로 설정하였다.

결 론

최종 개발 제품의 사양 및 디자인

최종 제품은 유자 함량 20.18%, 요거트 함량 12.11%

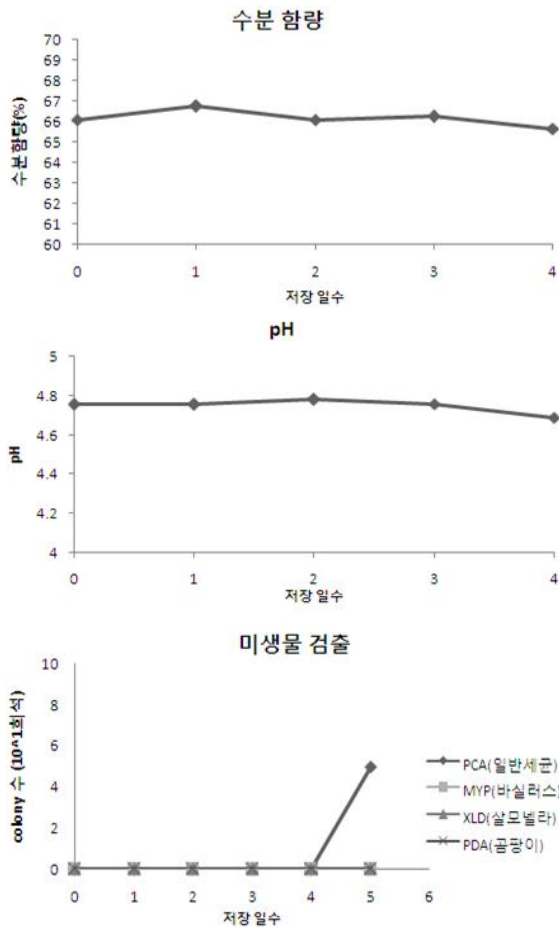


그림 4. 유통기한 측정의 물리적 평가 결과.

를 포함하며 컨셉에 부합되도록 3단계로 설계하였다. 제품의 가장 윗부분은 슈가 코팅 부분으로 설탕의 단단하고 바삭함, 달콤함을 제공하며 소비자들에게 설탕 막을 깨뜨려먹는 재미를 제공하도록 설계하였다. 제품의 중간 부분은 유자 요거트 푸딩 부분으로 푸딩 본연의 부드러운 텍스처를 제공하며 바닥 부분은 유자 젤리 푸딩 부분으로 유자 본연의 상큼함을 느낄 수 있도록 설계하였다. 이러한 제형은 기존에 없던 새로운 형태이기 때문에 소비자들에게 신선하게 다가갈 것으로 생각된다.

최종 제품은 그림 5에 보이는 것과 같은 규격의 PET

표 7. 최종 제품의 원 재료비

No.	품명	용량	단위	가격 (원)
1	젤라틴	0.83	g	13.2
2	유자	16.67	g	48.5
3	우유	33.33	mL	45.3
4	생크림	16.67	mL	65
5	요거트	10	g	35
6	용기	1	개	100
합 계				307

재질 용기에 제공되며 용기 윗면에 유자를 활용한 제품이라는 점을 알 수 있도록 유자를 형상화한 라벨 스티커를 부착하였다. 제품명은 ‘톡톡 깨뜨려 먹는 유자 푸딩’의 약자인 ‘톡톡깨유’로 선정하였다.

원 재료비 및 예상 소비자 가격

최종 제품의 예상 소비자 가격을 결정하기 위하여 원 재료비를 산출하였다(표 7). 시중 마트에서 판매되고 있는 제품을 구입하여 재료비를 측정 한 것이므로 실제 단가는 더 떨어질 것으로 예상된다. 원 재료비만 측정했을 때의 원가는 307원이며 여기에 기타 필요비용과 기업 이익을 고려하여 적정 예상 소비자 가격을 1,600원으로 결정하였다. 본 제품이 출시된다면 어느 정도의 가격이 적당한가를 물어보는 소비자 설문조사에서 평균적으로 약 1,630원이 나왔으므로 예상 출고가인 1,600원이 적당하다고 결론지었다.

기대 효과

디저트 시장이 커피를 중심으로 급격히 확대되었지만 아직 다양성이 부족한 실정이다. 그러므로 기존 시장에 존재하지 않는 깨뜨려 먹는 형태의 푸딩을 출시함으로써 새로운 제품군을 개척할 수 있으며 소비자들의 다양함에 대한 욕구를 충족시킬 수 있을 것으로 보인다. 또한 푸딩 자체가 3단 구성으로 되어있기 때문에 항상 새로운 맛을 원하는 소비자들에게도 긍정적인 인식을 줄 것이라 생각된다. 또한 최종 제품은 기존의 푸딩 생산 공정을 어느 정도 유지하면서 개발한 제품이므로 공정과정의 변화가 크지 않을 것으로 예상된다. 또한 새로 개발된 깨뜨려 먹

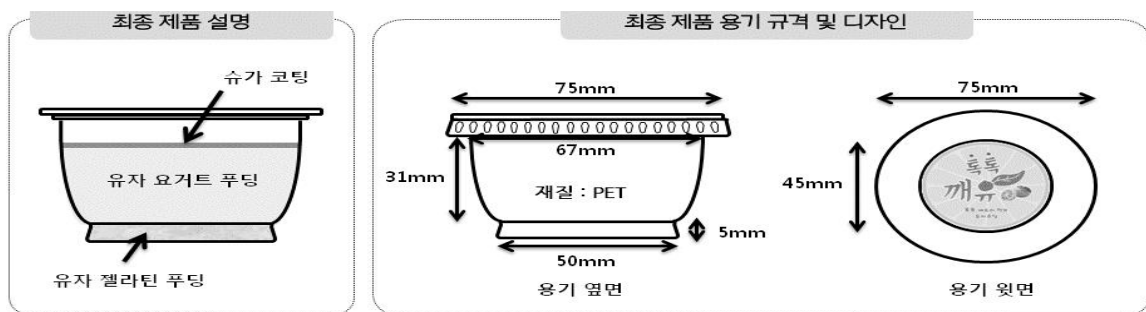


그림 5. 최종 제품의 사양 및 디자인.

는 푸딩의 특징과 관련된 학계의 추가 연구가 진행될 수 있을 것이라 생각되며 본 연구에서 사용한 소비자 중심의 제품 개발 과정을 통하여 앞으로 더 많은 창의적인 제품 개발이 이루어지기를 기대한다.

감사의 글

본 논문은 2014년 한국식품영양과학회 정기학술대회 제품개발경진대회에서 대상 수상한 내용으로 작성되었습니다. 이에 학회 관련자 분들께 다시 한 번 감사를 드립니다.

참고문헌

1. 머니투데이 스타일M. 2014. 피부 미백과 탄력에 탁월한 '유자', 천연 감기약 효능까지? <http://stylem.mt.co.kr/styview.php?no=2014101915365458217&type=1>.
2. 스포츠조선. 2014. 지친 몸과 마음, 애슬리 보양메뉴로 불끈불끈. <http://sports.chosun.com/news/ntype.htm?id=201405260100244120016358&servicedate=20140525>.
3. 뉴스스. 2011. 맥도날드, '유자 맥플러리&유자 선데이 아이스크림' 디저트 출시. <http://news.naver.com/main/read.nhn?mode=LSD&mid=sec&sid1=101&oid=003&aid=0003794026>.
4. 매일경제. 2013. 할리스커피, 유자-수삼... 웰빙메뉴 차별화. <http://news.mk.co.kr/newsRead.php?year=2013&no=17218>.
5. 아주경제. 2014. 유통업계에 부는 디저트 바람. <http://kr.ajunews.com/view/20140518135527682>.
6. 환경일보. 2013. CJ제일제당 뷔띠첼, 스윗푸딩 4종 출시. <http://www.hkbs.co.kr/?m=bbs&bid=envnews7&uid=275818>.
7. Cao S, Yang Z, Zheng Y. 2013. Sugar metabolism in relation to chilling tolerance of loquat fruit. *Food Chem* 136: 139-143.
8. Yadav NP, Meher JG, Pandey N, Luqman S, Yadav KS, Chanda D. 2013. Enrichment, development, and assessment of indian basil oil based antiseptic cream formulation utilizing hydrophilic-lipophilic balance approach. *BioMed Res Int* 2013: 410686.
9. Kim EM, Kim HS. 2001. A study on setting the shelf life of commercial Korean traditional cookies: Rice Yoogwa, Sesame Yoogwa and Yackwa. *Korean J Soc Food Cookery Sci* 17: 229-236.
10. Koo MS, Kim YS, Shin DB, Oh SW, Chun HS. 2007. Shelf-life of prepacked *kimbab* and sandwiches marketed in convenience stores at refrigerated condition. *J Fd Hyg Safety* 22: 323-331.
11. Heo C, Kim HW, Choi YS, Kim CJ, Paik HD. 2008. Application of predictive microbiology for shelf-life estimation of tteokgalbi containing dietary fiber from rice bran. *Korean J Food Sci Ani Resour* 28: 232-239.
12. Jin SK, Kim IS, Hur SJ. 2002. Changes in microbe, pH, VBN of exportation by-products of pork and establishment of shelf-life during storage at 4°C. *Kor J Intl Agri* 14: 58-64.