

M2M / IoT 디바이스의 정밀 위치와 자세 인식을 위한 6축 관성 센서 IC 설계

김 창 현*, 정 중 문^o

Design of a 6-Axis Inertial Sensor IC for Accurate Location and Position Recognition of M2M/IoT Devices

Chang Hyun Kim*, Jong-Moon Chung^o

요 약

최근 M2M/IoT에 대한 관심이 높아지면서 디바이스의 위치와 자세 등을 인식할 수 있는 동작 인식 센서의 필요성이 대두되고 있다. 본 논문에서는 소형의 디바이스에 적합하도록 저잡음, 저전력, 초소형 6축 관성센서 IC를 구현하였다. 본 논문에서 구현된 IC는 3축의 압전형 자이로 센서와 3축의 압저항형 가속도 센서를 사용하며, 3축의 자이로스코프 감지 회로, 자이로스코프 센서 구동 회로, 3축의 가속도 감지 회로, 16bit sigma-delta ADC, 디지털 필터와 제어 회로로 구성되어 있다. 본 IC는 TSMC 0.18 μ m mixed signal CMOS공정으로 개발되었으며, STM사의 6축 관성 센서인 LSM330의 소비전류 6.1mA보다는 약 27% 낮은 4.5mA의 소비 전류로 동작한다.

key Words : gyroscope, accelerometer, MEMS, inertial sensor, piezo

ABSTRACT

Recently, inertial sensors are popularly used for the location and position recognition of small devices for M2M/IoT. In this paper, we designed low power, low noise, small sized 6-axis inertial sensor IC for mobile applications, which uses a 3-axis piezo-electric gyroscope sensor and a 3-axis piezo-resistive accelerometer sensor. Proposed IC is composed of 3-axis gyroscope readout circuit, two gyroscope sensor driving circuits, 3-axis accelerometer readout circuit, 16bit sigma-delta ADC, digital filter and control circuit and memory. TSMC 0.18 μ m mixed signal CMOS process was used. Proposed IC reduces 27% of the current consumption of LSM330.

1. 서 론

최근 M2M/IoT에 대한 관심이 높아지면서 작은 디바이스에서 저 전력으로 동작하면서 정확하게 위치와 자세, 방향, 기울기 등을 인식하는 동작 인식 센서에 대한 수요와 관심이 증가하고 있다. 이미 스마트폰에서는 관성 센서가 GPS의 보조 수단으로 사용자의 위

치를 추정하고, 자세나 방향등을 인식해서 그에 맞는 인터페이스를 제공하고, 사용자의 건강관리를 위해 운동량을 모니터링하거나, 사용자의 움직임을 이용하여 스마트폰을 조작하는 등 다양하게 사용되고 있다. 주로 많이 사용되는 동작 인식 센서로는 디바이스가 움직일 때 발생하는 가속도를 측정하여 움직임을 판단하거나, 중력 가속도를 감지하여 기울기를 측정하는

* 본 연구는 미래창조과학부 및 정보통신산업진흥원의 대학 IT연구센터 지원사업의 연구결과(NIPA-2013-H0301-13-1002) 및 한국연구재단 이공분야기초연구사업의 일반연구지원사업의 연구결과(No. 2013R1A1A2012082)로 수행되었음.

• First Author : 연세대학교 전기전자공학과 통신네트워크 연구실, chkim318@yonsei.ac.kr, 학생회원

• Corresponding Author : 연세대학교 전기전자공학과 통신네트워크 연구실, jmc@yonsei.ac.kr, 종신회원

논문번호 : KICS2013-10-482, 접수일자 : 2013년 10월 31일, 심사일자 : 2013년 12월 26일, 최종논문접수일자 : 2014년 1월 9일

가속도 센서와 회전할 때 발생하는 회전 각속도를 측정하는 자이로스코프 센서가 있다. 센서 응용이 많이 되고 있는 스마트폰에서 가속도 센서는 디바이스의 자세를 파악해서 가로 또는 세로로 화면을 자동으로 전환시키거나 움직임 검출해서 게임에 응용하기도 하고, 기울기를 검출해서 지자기 센서의 방위각을 보정하는 용도로 쓰이는 등 거의 필수로 사용되고 있다. 자이로스코프 센서는 수십 m°/s 이하 회전 각속도를 측정할 정도로 정확성과 정밀성을 가지고 있기 때문에, 정밀하게 동작을 인식하거나, 고화질 카메라의 손떨림 보상, 또는 GPS가 동작하지 않는 곳에서 위치를 추정하는 데 사용하는 등 다양한 기능에 응용되고 있다. 센서에 대한 응용이 다양해지면서 좀 더 정확한 동작의 검출, 위치의 추정 등을 위해 더 낮은 잡음을 가진 센서에 대한 요구가 높아지고 있다. 배터리를 사용하는 모바일 기기는 전력 용량의 한계로 인해 사용되는 부품에 대해 저 전력 동작을 요구한다. 가속도 센서는 수 μA 에서 수백 μA 수준의 낮은 전력을 사용하고 있으나, 자이로스코프 센서는 수 mA 의 높은 소비 전류로 인해서 특정 응용프로그램에만 제한적으로 사용되고 있다. 모바일용으로 사용하기에는 더 낮은 전력소모에서 동작하기 위한 센서가 필요하다.

관성센서는 가속도와 각속도 등 관성력을 감지하기 위한 MEMS 센서와, MEMS 센서에 진동을 인가하고 MEMS 센서에서 감지한 힘을 아날로그 전압이나 디지털 신호로 변환하기 위한 IC로 구성되어 있다. 그러므로 관성센서를 설계하기 위해서는 센서 구조를 설계하기 위한 기술과 센서 신호를 처리하는 기술이 모두 확보되어야 한다.

기존의 자이로스코프 센서는 정전용량 방식의 MEMS 센서를 주로 사용한다^[1,2]. 정전 방식의 MEMS 센서에서는 대칭적인 구조로 쿼드러처 오류를 줄이고 디커플링 구조를 사용하여 구동부와 감지부의 커플링을 줄여서 바이어스 드리프트를 낮은 수준으로 줄일 수 있다^[1,2]. [3]에서는 수정(Quartz)의 압전특성을 이용한 튜닝 포크 구조를 이용하여 잡음 특성이 $0.1dps/\sqrt{Hz}$ 수준의 자이로스코프 센서를 개발했다. [4~7]에서는 정전 방식의 자이로스코프 센서의 신호를 처리하기 위한 IC 설계 기술에 대해서 다루었다. [4]에서는 모드 매칭이 적용된 아주 낮은 수준의 바이어스 드리프트 특성을 가진 자이로스코프 회로를 제안하였다. 하지만 모드 매칭을 사용할 경우에는 $0\sim 10Hz$ 이하로 신호의 밴드폭이 작아서 빠른 동작을 인식하는데 어려움이 있다. 정전용량 자이로스코프 센서는 온도에 대한 특성의 변화가 적고, 센서에서 발생하는 잡

음이 적은 것으로 알려져 있어 가장 많이 연구되고 있다. 하지만 구조와 공정이 복잡하고 제작이 어렵다. 압전형 자이로스코프 센서는 구조가 간단하고 구동이 용이하여 제작이 간편한 장점이 있다. [8]에서는 압저항을 이용한 실리콘 튜닝 포크 자이로스코프의 신호 처리에 대해서 다루었다. [9~13]에서는 가속도 센서와 가속도 센서용 IC 회로에 대한 연구를 하였다. 가속도 센서는 정전방식의 가속도 센서와 압저항 방식의 가속도 센서가 있다. [9,10]은 정전방식의 MEMS 가속도 센서에 대해 기술하였고, [11]에서는 정전방식의 MEMS 가속도 센서에서 저잡음으로 가속도 신호를 감지하기 위해 듀얼 초퍼방식의 증폭기를 사용하는 IC 구조를 설명하였다. [12][13]에서는 압저항 방식을 이용한 가속도 센서를 설명하였다.

자이로스코프 센서는 압전 소자의 특성에 따라 센서의 온도 특성이나 바이어스 드리프트 특성에 영향을 많이 받기 때문에 압전 특성을 이용한 자이로스코프 센서의 개발이 드물고 이에 따른 신호처리 회로의 연구도 상당히 드물게 진행되고 있는 실정이다. 본 논문에서는 압전 자이로스코프 센서의 구동을 모니터링하여 구동의 크기나 위상의 변화를 보상하는 회로를 설계함으로써 이러한 압전 특성의 단점을 보완한 회로를 제안하였다. 또한 공통모드 잡음을 제거하기 위하여 차동 신호 처리를 기본으로 하고 있으며, 낮은 $1/f$ 잡음 특성을 가진 전하-전압 변환 회로와 에일리어싱 방지 필터, 스무딩 필터를 포함하는 4차의 스위치 커패시터 저역통과 필터를 설계하였다. 자이로스코프 센서의 구동을 위해서 위상 제어회로를 이용한 자가 구동 회로를 설계하였으며, 가속도 센서의 신호를 전압으로 변환하기 위하여 저잡음 증폭기와 저역통과 필터, 샘플 앤드 홀드 회로, 16비트 시그마 델타 ADC를 설계하였으며, PID 제어 회로 및 저역통과 디지털 필터를 설계하였다. 제작된 IC는 3축의 가속도와 3축의 자이로스코프 센서를 구동하며 $2.4\sim 3.6V$ 동작 전압에서 $4.5mA$ 의 소비전류를 소모한다.

본 논문의 2장에서는 센서의 구조와 동작 원리를 기술하였으며, 3장에서는 자이로스코프 센서와 가속도 센서를 구동하기 위한 시스템 구조를 기술하였고, 4장과 5장에서는 실험 결과와 결론으로 마무리하였다.

II. 센서의 구조와 동작 원리

2.1 자이로스코프 센서

자이로스코프 센서는 그림 1에서와 같이 v_x 의 속도로 진동하며 질량이 m 인 물체에 Ω 의 각속도를 가진

회전을 가할 때 발생하는 코리올리력 F_y 를 이용하여 물체의 회전 각속도를 측정한다. 코리올리력 F_y 는 식 (1)과 같다.

$$F_y = 2mv_x\Omega_z \quad (1)$$

본 논문에서는 동일한 구조의 2개의 센서를 이용하여 하나는 x축 방향으로 센서를 진동시키고 y축 방향으로 힘을 감지하여 z축 방향의 회전력을 감지하고, 다른 하나는 y축 방향으로 센서를 진동시키고 x축과 z축 방향으로 힘을 감지하여 z축과 x축 방향의 회전력을 측정한다. 그림 2는 압전형 자이로스코프 센서의 현미경 사진이다. 압전 소자는 전압을 가하면 휘어지거나 역으로 물리적인 힘을 가하여 휘어지게 되면 전하를 발생시킨다. 구동부에 전압을 인가하여 센서를 진동 시키고 감지부의 전압을 측정하여 이 때 발생하는 코리올리력을 측정한다. 각각의 센서 구조를 보면 센서 외각에 구동을 위한 8개의 압전 전극이 있고, 이중 4개의 압전 전극은 구동을 위해서 사용되고, 나머지 4개는 구동되는 변위를 감지하기 위한 전극이다. 센서의 내부에 8개의 감지 전극이 있어 센서가 어느 방향과 힘으로 코리올리력을 받는지 감지 할 수 있다.

자이로스코프 공진 구조체의 전달함수는 식 (2)와

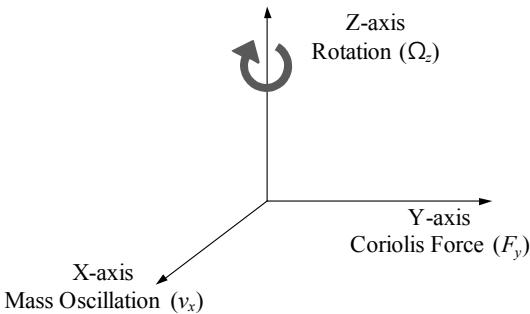


그림 1. 각속도와 코리올리력의 관계
Fig. 1. Coriolis force and angular rate

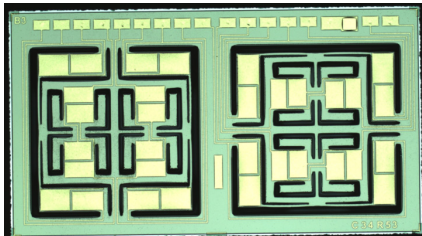


그림 2. 압전형 자이로스코프 센서의 구조
Fig. 2. The structure of the piezoelectric gyroscope sensor

같다.

$$H(s) = \frac{1/m}{s^2 + 2\frac{2\pi f_0}{\sqrt{Q^2 - \frac{1}{2}}}s + \frac{(2\pi f_0)^2}{1 - \frac{1}{2Q^2}}} \quad (2)$$

m 은 진동하는 물체의 질량이고 공진주파수를 f_0 라고 하면 신호의 크기는 공진주파수에서 가장 크고 이 때의 위상은 90도가 된다. 위상이 공진주파수에서 90도 지연되는 위상 변환 회로를 이용하여 개루프 이득이 1보다 크고, 위상이 180도가 되는 시스템을 구성하여 센서의 질량체를 공진시킬 수 있다.

2.2 가속도 센서

본 논문에서 사용된 압저항 가속도 센서는 압력에 따른 저항 변화를 이용하여 가속도를 검출한다.

그림 3은 압저항 가속도 센서의 구조를 나타내고 있다. 압저항은 압력에 의한 변형에 의해 저항값이 변하는 특성을 가지고 있다. 가속도에 의해서 저항값이 변화하는 것을 감지하여 가속도를 측정할 수 있다. 그림 3의 등가회로에서 ΔR 은 가속도의 크기에 비례하는 값이다. x, y, z축 각각의 방향에 대해서 등가회로와 같이 4개의 저항이 한 세트가 된 가속도 센서가 있다. 각각의 가속도는 V+와 V-단자의 전압 차에 의해서 감지된다.

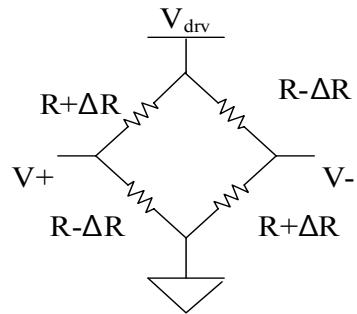


그림 3. 압저항 가속도 센서 등가 회로
Fig. 3. Piezo-resistive accelerometer sensor equivalent circuit

III. 시스템 구조

3.1 시스템 블록도

관성센서 IC는 3축의 가속도 신호와 3축의 자이로 신호 처리를 위한 아날로그 회로, 16비트 시스템 델타

ADC와 디지털 제어 부분으로 구성되어 있다.

그림 4는 관성센서 IC의 간략화된 블록도를 나타내고 있다. 6축의 관성센서 신호를 처리하기 위하여 x, y, z방향 3축의 가속도 신호 감지 블록과 x, y, z방향 3축의 각속도 신호 감지를 위한 3개의 각속도 신호 감지 블록, x, y축 구동을 위한 2개의 자이로스코프 구동 회로가 필요하다. x축과 z축의 각속도 신호 감지 블록은 y축의 각속도 신호감지 블록과 동일한 구조를 가지고 있기 때문에 블록도에서 생략하였고, 동일한 이유로 y축의 각속도 구동 블록도 생략하였다. 공통모드 잡음을 제거하기 위하여 모든 감지 신호는 차동 모드로 동작하도록 되어 있다. 자이로스코프 센서는 공진 상태에서 동작하기 때문에 센서의 구동 신호(Xdrv)와 센서의 구동을 감지하기 위한 피드백 신호(Xdrv_fb)사이의 위상 차이가 항상 90도가 되도록 위상 변환기를 조정한다. 센서의 구동 신호는 센서를 통과하면서 90도의 위상 차를 발생시키기 때문에 위상 변환기에서 발생한 위상 차 90도와 함께 open loop 위상이 180도가 되어 공진 조건을 만족하면 자이로스코프 센서가 스스로 공진하게 된다. 이 때 위상 검출기의 출력은 위상 변환기의 입력신호와 출력신호가 90도로 유지되는 지를 검출하여 90도가 아니면 PID 제어를 통해서 정해진 제어 값으로 위상 변환기를 조절하여, 항상 위상 차 90도를 유지하도록 한다. 구동 신호 크기 검출 신호는 구동 제한 (driving feedback) 신호의 크기를 검출하여 설정된 값보다 크거나 작으면 PID를 통해서 설정된 구동 크기를 유지하도록 구동 신호의 크기를 조절한다. 온도 보상을 위한 온도 센서와 3축의 가속도 감지 신호, 3축의 각속도 감지 신호, 2개의 구동 신호 크기 검출 신호와 구동 신호 위상 검출 신호가 MUX를 통해서 16비트 시그마 델

타 ADC로 입력되어 디지털로 변환된다. 디지털로 변환된 3축의 가속도 신호와 3축의 각속도 신호는 디지털 필터를 통해서 고주파 잡음이 제거되어 출력된다.

3.2 가속도 회로

가속도 회로는 센서에서 출력되는 신호를 미세한 신호를 증폭하기 위한 증폭 회로와 센서에서 발생하는 오프셋을 제거하기 위한 DC 오프셋 제어기, 그리고 고주파의 잡음을 제거하기 위한 저역통과 필터로 구성하였다.

그림 5의 가속도 회로에서 사용된 증폭기는 $-(1+R_2/R_1)R_4/R_3$ 의 이득을 갖는다. R_1 값을 조정하여 원하는 증폭 비를 쉽게 만들 수가 있고 반도체 공정의 제조상에서 오는 비대칭에 의한 저항 비의 차이를 줄일 수 있다. 또한 DC 전류 I_{os} 를 이용하여 센서에서 발생하는 오프셋을 쉽게 제거할 수 있다. 가속도 신호 증폭 이후에 2차의 저주파 대역 통과 필터를 이용하여 고주파 잡음을 제거하였다. 이 때 가속도 신호의 샘플링 시간 이내에 신호가 안정화되기 위해서 차단 주파수는 6.3kHz 이상으로 제한하였다. 가속도 감지 회로는 소비 전류와 회로 면적을 줄이기 위하여 MUX를 이용하여 3축의 신호를 하나의 회로로 처리하도록 구성하였다.

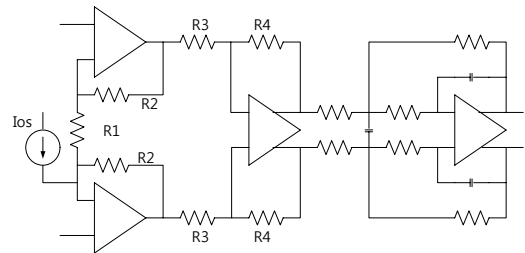


그림 5. 가속도 증폭기, DC오프셋 제어기 및 저역통과 필터
Fig. 5. Accelerometer amplifier, dc offset controller and low pass filter circuit

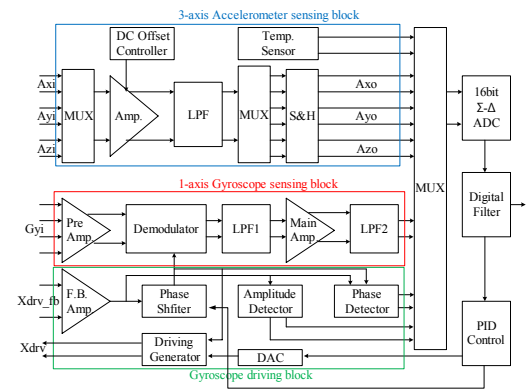


그림 4. 관성센서 IC의 블록도
Fig. 4. The blockdiagram of inertial sensor IC

3.3 자이로스코프 회로

자이로스코프 센서를 위한 각속도 감지 회로의 전치 증폭기는 4개의 전극에서 나오는 신호를 더하기 위하여 그림 6과 같이 설계하였다.

자이로스코프 센서를 위한 각속도 감지 회로의 전치 증폭기는 4개의 전극에서 나오는 신호를 더하기 위하여 그림 7과 같이 설계하였다. 이 때 가속도 회로와 달리 각속도 회로의 전극은 압전방식을 사용하기 때문에 DC 바이어스를 인가하기 위한 저항 R_{bias} 가 필요하다. 가속도 증폭기 회로에서 사용된 것과 동일

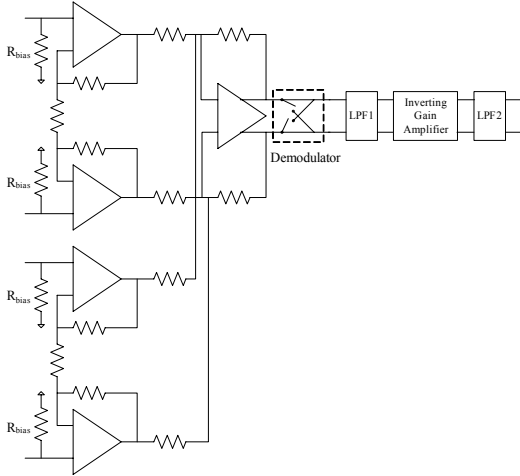


그림 6. 자이로스코프 감지 회로
Fig. 6. Gyroscope sensing circuit

한 구조의 회로를 사용하였다. 각속도 측정을 위해 사용된 첫 번째 저역통과 필터 (LPF1)은 낮은 차단주파수를 위해서 2차의 스위치 커패시터 필터로 설계되었고, 에일리어싱을 막기 위한 에일리어싱 방지 필터를 스위치 커패시터 필터 앞단에 두었다. 두 번째 저역통과 필터 (LPF2)는 첫 번째와 동일하게 2차의 스위치 커패시터 필터로 설계되었으며, 이후에 스무딩 필터를 두어 신호의 스위칭 잡음을 최소화 하였다. 각속도 센서의 측정 범위에 따라 1~8배까지 증폭 비를 제어하기 위한 반전 증폭 회로를 두어 다양한 모드에서 각속도를 측정할 수 있도록 설계하였다.

그림 7은 자이로스코프 센서의 구동 회로이다. 센서가 스스로 공진하기 위해서 구동 피드백 신호 (Xdrv_fb)는 구동 신호(Xdrv)와 90도의 위상차를 유지해야 한다. 위상 변환기의 전달함수는 식 (3)과 같다.

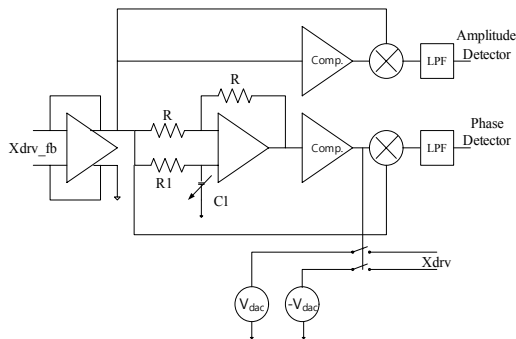


그림 7. 자이로스코프 구동 회로
Fig. 7. Gyroscope driving circuit

$$H(s) = \frac{1 - sR_1C_1}{1 + sR_1C_1} \quad (3)$$

식 (3)에서 공진주파수 $f_0 = R_1C_1$ 일 때 위상 변환기의 입력 신호와 출력 신호의 위상 차이가 90도가 된다. 구동 신호의 크기는 같은 위상의 신호 곱해서 구할 수 있다. 또한 위상차가 90도인 두 신호를 곱하면 0이 되는 특징을 이용하여 그림 7에서와 같이 위상 변환기의 입력 신호와 출력 신호의 위상차를 알 수 있다. 이 때 위상 검출기의 출력이 0이 아니면 위상 변환기의 C_1 값을 바꾸어 위상이 90도가 되도록 조절한다.

그림 8은 본 논문에서 사용된 차동 출력을 가진 OP 앰프 회로이다. OP앰프 회로는 시스템의 잡음 특성에 많은 영향을 준다. 본 논문에서는 공통 모드의 잡음을 제거하기 위하여 차동 증폭기를 이용하여 회로를 구성하였다. 설계된 차동 증폭기의 이득은 75dB이며 단위 이득 대역폭은 36MHz, 위상 마진은 66도이다.

그림 9에서와 같이 차동 증폭기의 실제 측정된 10Hz에서의 잡음 특성은 -125dB 이상이며, 자이로스코프 구동주파수인 30kHz대에서 약 -120dB이다.

20 ~ 40kHz의 공진 주파수를 가지는 센서의 구동에 의한 공진 신호와, 자이로스코프 센서의 주파수 대역을 제외한 고주파 잡음을 제거하기 위하여 저대역

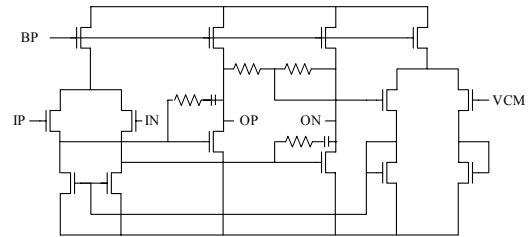


그림 8. OP앰프 회로
Fig 8. OP-amplifier circuit

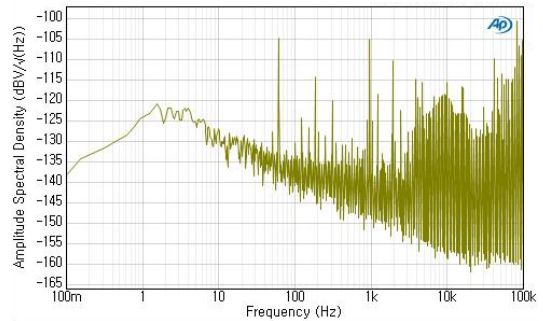


그림 9. OP앰프 잡음 밀도
Fig 9. OP-amp noise spectral density

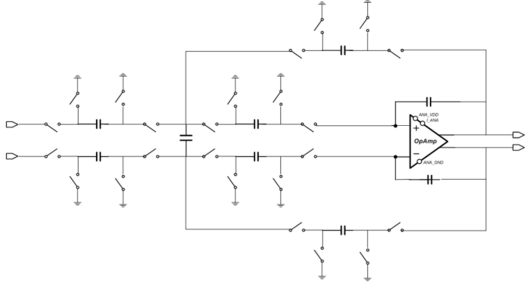


그림 10. 2차 스위치 커패시터 필터
Fig. 10. 2nd order switched capacitor filter

통과 필터를 설계하였다. 낮은 차단 주파수 특성을 가지는 능동형 RC 저역통과 필터는 IC 크기의 제약 때문에 실장이 불가능하다. 이를 구현하기

위하여 그림 10과 같이 2차의 스위치 커패시터 필터를 설계하였다. 2차 스위치 커패시터 필터의 차단 주파수는 250Hz이며 32kHz에서 약 -80dB의 특성을 가진다.

IV. 측정 결과

설계된 회로는 TSMC 0.18 μ m 혼성모드 CMOS 1P5M 공정으로 제작되었으며 4mm \times 2mm의 크기이다. 그림 11은 제작된 IC의 현미경 사진이다.

자이로스코프의 성능을 알아보기 위하여 레이트 테이블 위에 센서와 IC가 실장된 테스트 보드를 두고 -300 ~ 300 degrees/sec (dps)로 회전시켜 자이로스코프의 감도를 측정하였다. 레이트 테이블과 컴퓨터를 GPIB로 연결하고 LabView 프로그램으로 제어하여 출력되는 값을 기록하였다.

그림 12는 각속도에 따른 자이로스코프의 디지털 출력 값을 표기한 것이다. 그래프의 x축은 각속도이며 단위는 degrees/sec (dps)이다. 그래프의 y축은 자이로

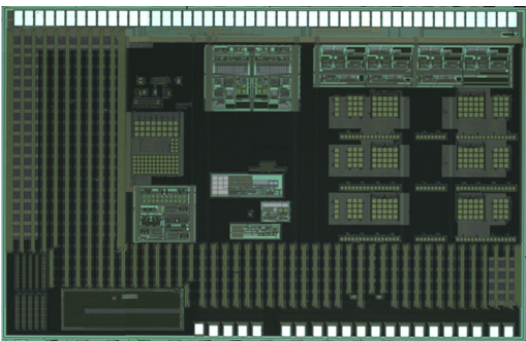


그림 11. 6축 관성 센서 IC
Fig. 11. 6axis inertial sensor IC

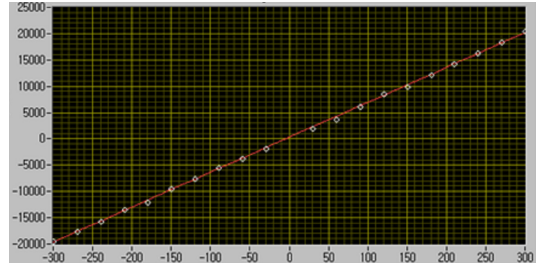


그림 12. 자이로스코프 감도 측정 결과
Fig. 12. Gyroscope sensitivity measurement result

스코프의 디지털 출력 값을 나타내고 있다.

측정된 감도는 약 15mdps/LSB이고 10Hz에서 0.041dps/ \sqrt Hz의 잡음 밀도를 나타내고 있다. 가속도 센서는 약 120ug/LSB의 감도와 0.4mg/ \sqrt Hz 이하의 잡음 밀도를 나타내고 있다. 그림 13은 자이로스코프의 잡음을 FFT를 이용해서 주파수로 표현한 것이다. 그림 14는 가속도센서의 잡음밀도를 나타내고 있다. 설계된 IC는 동작 전압 2.4 ~ 3.6V에서 소비전류는 4.5mA 소모하며 6축을 동시에 1ksamples/sec로 출력한다. 현재 6축 관성 센서로 출시되어 스마트폰에 적용된 대표적인 정전 방식 센서와 진공 패키징을 사용한 STM사의 LSM330은 가속도 잡음 0.22mg/ \sqrt Hz, 자이로스코프 잡음 0.03dps/ \sqrt Hz에 소비 전류 6.1mA이다. 역시 정전 방식 센서와 진공 패키징 센서를 사용하는 Invensense사의 MPU6150은 가속도 잡음 0.4mg/ \sqrt Hz, 자이로스코프 잡음 0.03dps/ \sqrt Hz에 소비 전류 3.9mA이다.

표 1에서 6축 관성센서 IC의 측정 결과를 LSM330, MPU6150과 비교하였다. 본 논문에서는 상압 패키징이 가능하고 쉬운 공정으로 제작이 가능하

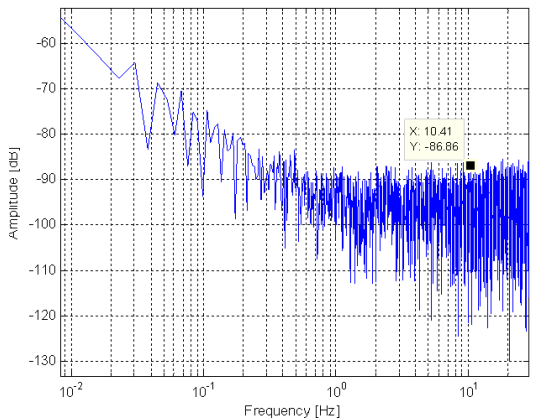


그림 13. 자이로스코프의 잡음밀도
Fig. 13. Noise density of a gyroscope

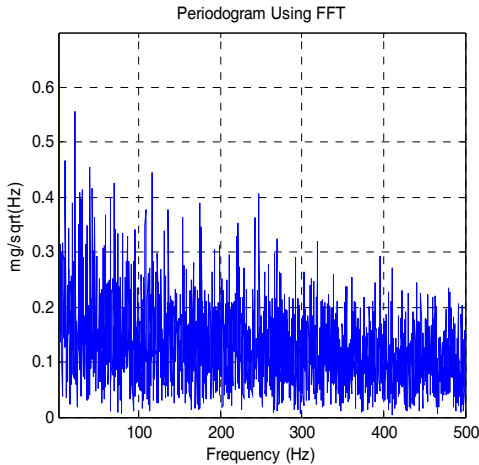


그림 14. 가속도의 잡음밀도
Fig. 14. Noise density of an accelerometer

표 1. 6축 관성센서 IC 결과
Table 1. 6-axis inertial sensor IC test result

Item	Unit	6-axis IC	LSM 330	MPU 6150
Voltage	V	3.0	3.0	3.0
Current	mA	4.5	6.1	3.9
Accelerometer Sensitivity	ug/LSB	120	61	61
Accelerometer Noise Density	mg/ $\sqrt{\text{Hz}}$	0.4	0.4	0.4
Gyro Sensitivity	mdps/LSB	15	8.75	8.75
Gyro Noise Density	dps/ $\sqrt{\text{Hz}}$	0.041	0.03	0.03

지만 일반적으로 잡음이 높은 압전과 압저항 방식의 센서를 이용하여, 정전 방식의 센서를 이용한 칩과 유사한 성능을 구현하였다.

V. 결 론

본 논문에서는 2.4 ~ 3.6V 동작 전압에서 4.5mA의 적은 소비 전류를 소모하며, 위치 및 자세 인식 등 IoT/M2M을 위한 소형의 모바일 기기에 사용이 적합한 수준의 저 전력, 저 잡음 6축 센서 IC를 구현하였다. 본 논문에서는 3축의 가속도와 자이로스코프 센서를 함께 구동하는 회로를 구현하였다. 특히 기존의 정전 방식 센서가 아니라 제조 공정이 용이한 압전과 압저항 방식의 센서 소자를 사용하였다. 압전 방식의 자이로스코프 센서는 온도나 습도 등 주변 환경에 따라 특성이 민감하게 변하는 특성이 있는데 구동 신호의 위상과 크기를 항상 일정하게 제어함으로써 주변에

대해 민감한 특성을 개선할 수 있었다. 제작된 IC는 3축의 가속도와 3축의 자이로스코프 센서를 구동하며 온도 센서를 내장하고 있어 온도에 따른 특성을 보정할 수 있다.

References

- [1] S. E. Alper and T. Akin, "A single-crystal silicon symmetrical and decoupled MEMS gyroscope on an insulating substrate," *J. Microelectromech. Syst.*, vol. 14, no. 4, pp. 707-717, Aug. 2005.
- [2] S. E. Alper, Y. Temiz, and T. Akin, "A compact angular rate sensor system using a fully decoupled silicon-on-glass MEMS gyroscope," *J. Microelectromech. Syst.*, vol. 17, no. 6, pp. 1418-1429, Dec. 2008.
- [3] X. Wu, L. Xie, J. Xing, P. Don, H. Wang, and J. Su, "A z-axis quartz tuning fork micromachined gyroscope based on shear stress detection," *IEEE Sensors J.*, vol. 12, no. 5, pp. 1246-1252, May 2012.
- [4] A. Sharma, M. F. Zaman, and F. Ayazi, "A sub-0.2°/hr bias drift micromechanical silicon gyroscope with automatic CMOS mode-matching," *IEEE J. Solid-State Circuits*, vol. 44, no. 5, pp. 1593-1608, May 2009.
- [5] L. Aaltonen and K. A. I. Halonen, "Pseudo-continuous-time readout circuit for a 300°/s capacitive 2-axis micro-gyroscope," *IEEE J. Solid-State Circuits*, vol. 44, no. 12, pp. 3609-3620, Dec. 2009.
- [6] L. Aaltonen, A. Kalanti, M. Pulkkinen, M. Paavola, M. Kamarainen, and K. A. I. Halonen, "A 2.2mA 4.3mm² ASIC for a 1000°/s 2-axis capacitive micro-gyroscope," *IEEE J. Solid-State Circuits*, vol. 46, no. 7, pp. 1682-1692, Jul. 2011.
- [7] H. Sun, K. Jia, X. Liu, G. Yan, Y. Hsu, R. M. Fox, and H. Xie, "A CMOS-MEMS gyroscope interface circuit design with high gain and low temperature dependence," *IEEE Sensors J.*, vol. 11, no. 11, pp. 2740-2748, Nov. 2011.
- [8] S. Gunthner, K. Kapser, M. Rose, B. Hartmann, M. Kluge, U. Schmid, and H.

Seidel, "Analysis of piezo-resistive read-out signals for a silicon tuning fork gyroscope," in *Proc. IEEE*, vol. 3, pp. 1411-1414, Oct. 2004.

[9] O. Aydin and T. Akin, "A bulk-micromachined fully differential MEMS accelerometer with split interdigitated fingers," *IEEE Sensors J.*, vol. 13, no. 8, pp. 2914-2921, Aug. 2013.

[10] M.-H. Tsai, Y.-C. Liu, and W. Fang, "A three-axis CMOS-MEMS accelerometer structure with vertically integrated fully differential sensing electrodes," *J. microelectromech. Syst.*, vol. 21, no. 6, pp. 1329-1337, Dec. 2012.

[11] H. Sun, D. Fang, K. Jia, F. Maarouf, H. Qu, and H. Xie, "A low-power low-noise dual-chopper amplifier for capacitive CMOS-MEMS accelerometers," *IEEE Sensors J.*, vol. 11, no. 4, pp. 925-933, Apr. 2011.

김 창 현 (Chang Hyun Kim)



1997년 2월 : 연세대학교 전기 공학과 졸업
 1999년 2월 : 연세대학교 생체 공학 협동과정 석사
 1999년 1월~현재 : 삼성전기(주) 수석연구원
 2006년 3월~현재 : 연세대학교 전기전자공학과 박사과정

<관심분야> 전자공학, 통신공학, 반도체설계

정 중 문 (Jong-Moon Chung)



1992년 2월 : 연세대학교 전자 공학과 졸업
 1994년 2월 : 연세대학교 전자 공학과 석사
 1999년 2월 : Pennsylvania State University 박사
 2000년~2005년 : Oklahoma Communication Laboratory for Networking and Bioengineering (OCLNB) and the Advanced Communication Systems Engineering Laboratory (ACSEL) 연구소장

Oklahoma State University 부교수
 2005년 3월~현재 : 연세대학교 전기전자공학과 정교수
 2011년~현재 : Editor, IEEE Transactions on Vehicular Technology
 2012년 10월 : 방위사업청장 표창장 수상
 2013년~현재 : Co-Editor-in-Chief, KSII Transactions on Internet and Information Systems (TIIS)
 <관심분야> 전자공학, 통신공학