

IOTA-OFDM/OQAM 시스템 기반의 복호 후 전송 협력 통신

김재진*, 김동호^o

Decode-and-Forward Cooperative Communication Based on IOTA-OFDM/OQAM System

Jaejin Kim*, Dong Ho Kim^o

요약

본 논문에서는 보호구간이 삽입된 OFDM 시스템의 단점을 개선한 IOTA-OFDM/OQAM 시스템을 소개한다. 또한 이를 기반으로 하는 DF 협력 통신 모델을 제안한다. 제안 모델의 최종 수신단은 소스와 릴레이로부터 수신한 직교 신호를 MRC 기법으로 결합한다. 이로 인해 얻게 되는 다이버시티 이득으로 제안 모델이 기존 시스템 대비 더 나은 BER 성능을 얻을 수 있음을 전산 모의실험을 통해 확인하였다.

Key Words : IOTA Prototype, OFDM/OQAM, Decode and Forward Relay, MRC

ABSTRACT

In this paper, we consider IOTA-OFDM/OQAM system that improves the transmission power and rate efficiency of conventional OFDM system and propose DF relaying cooperative communication scheme based on the IOTA-OFDM/OQAM system. In the proposed scheme, the destination receives orthogonal signals from source and relay simultaneously and combines using MRC. We demonstrated that the proposed schemes get better BER performance than conventional system because of the diversity gain.

I. 서론

최근 활발히 연구되고 있는 DF(Decode-and-Forward) 협력 통신 시스템은 다이버시티(Diversity) 이득과 DF 릴레이의 오류정정 기능으로 인해 오류확률 측면에서 많은 장점을 지닌다¹⁾. 그러나 DF 릴레이는 변복조 과정을 위해 한 심볼 주기만큼 지연하여 재전송해야 하는 제약이 있다. 이때, 목적지에서 수신한 소스와 릴레이로부터의 신호는 서로 간섭으로 작용하며, 성능 열화를 발생하거나 전송률의 감소를 유발하는 단점이 있다.

한편, OFDM(Orthogonal Frequency Division Multiplexing) 시스템은 CP(Cyclic Prefix)와 같은 보호구간을 삽입하여 다중경로 채널에 의한 인접 심볼 간 간섭과 캐리어간 간섭으로부터 강한 면역력을 갖는 장점을 지닌다. 그러나 보호구간의 삽입은 유효 전송전력과 전송효율의 감소를 야기하는 단점이 있다. 이와 관련하여, CP를 사용하는 OFDM 시스템의 대안으로 IOTA(Isotropic Orthogonal Transform Algorithm) prototype을 이용한 OFDM/OQAM 시스템에 대한 연구가 이루어지고 있다²⁾. 이 시스템은 시간영역과 주파수영역에서 직교성을 유지하고 신호의 에너지가 펄스의 중심에 집중되는 특징이 있는 IOTA 필터를 사용한다. IOTA prototype은 기존 시스템의 보호구간 삽입을 대체하며, 유효 전송전력과 전송효율의 이득을 갖는 장점이 있다²⁾.

이와 관련하여, 2장에서는 IOTA-OFDM/OQAM 시스템의 직교 특성을 이용한 DF 협력 통신 모델을 제안한다. 제안 모델은 목적지에서 소스와 DF 릴레이로부터 동시에 수신한 상호 직교하는 심볼을 MRC(Maximum Ratio Combining) 기법을 통해 결합하며, 이를 통한 다이버시티 이득으로 수신 성능을 향상시키는 특징을 가진다. 3장의 결론에서는 전산 모의실험의 결과를 통해 제안하는 시스템이 기존 시스템에 비하여 BER 성능의 이점이 있음을 보인다.

II. 본론

2.1 IOTA-OFDM/OQAM 송신기

기존의 OFDM 시스템이 $c_{m,n} = a_{m,n}^I + ja_{m,n}^Q$ 로 표현

* 본 연구는 2014년도 서울과학기술대학교 교내연구비의 지원으로 수행되었습니다.

• First Author : Seoul National University of Science & Technology, Dept. of Media IT Engineering, smileyes72@seoultech.ac.kr, 학생회원

o Corresponding Author : Seoul National University of Science & Technology, Dept. of Electronics & IT Media Engineering, dongho.kim@seoultech.ac.kr, 종신회원

논문번호 : KICS2014-11-466, Received November 19, 2014; Revised December 5, 2014; Accepted December 5, 2014

되는 복소수 값의 QAM 심볼을 이용하는 것과 다르게, IOTA-OFDM/OQAM 시스템은 $a'_{m,n}$ 와 $a^Q_{m,n}$ 로 나누어진 실수 값으로 구성된 Offset QAM을 이용하는 특징이 있다. 그 이유는 IOTA prototype을 구성하는 정형(pulse shaping)함수가 실수 값에 대해 유효한 가우시안 함수를 직교화 하는 방법으로 만들어졌기 때문이다²⁾. 시간 및 주파수 영역에서 에너지의 분산이 펄스의 중앙에 집중된 특징을 가지며, 각각의 변조 심볼에 대해 강한 직교성을 보장하는 특징이 있는 IOTA prototype $\mathfrak{J}_{m,n}(t)$ 는 식 (1)과 같이 정의되며, 직교성을 유지하는 조건은 식 (2)와 같이 나타낼 수 있다³⁾.

$$\mathfrak{J}_{m,n}(t) = e^{j\phi_{m,n}} e^{j\sqrt{2}\pi mt} \mathfrak{J}(t - \frac{n}{\sqrt{2}}) \quad (1)$$

$$e^{j\phi_{m,n}} \begin{cases} \phi_{m,n} = 0 & |m+n \rightarrow \text{even} \\ \phi_{m,n} = \frac{\pi}{2} & |m+n \rightarrow \text{odd} \end{cases}$$

$$\text{Re} \left(\int \mathfrak{J}_{m,n}(t) \mathfrak{J}_{m',n'}(t) dt \right) = \delta_{mm'} \delta_{nn'}$$

$$\text{Re} \left(\int \mathfrak{J}_{m,n}^{os}(t) \mathfrak{J}_{m',n'}^{os}(t) dt \right) = \delta_{mm'} \delta_{nn'} \quad (2)$$

$$\text{Re} \left(\int \mathfrak{J}_{m,n}(t) \mathfrak{J}_{m',n'}^{os}(t) dt \right) = 0$$

이때, $e^{j\phi_{m,n}}$ 는 이웃한 심볼이 서로 직교하는 위상 성분으로 구성되도록 하며, $e^{j\sqrt{2}\pi mt}$ 는 IFFT의 표현 방식에 따른 다중화 변조 기법을 나타내고, $\mathfrak{J}(t)$ 와 $\mathfrak{J}^{os}(t)$ 는 각각 a' 와 a^Q 에 대한 IOTA 정형함수를 의미한다. 앞서 설명한 내용을 바탕으로 그림 1의 송신기 구조를 따르면, 최종으로 송신되는 신호 $s(t)$ 는 식 (3)과 같이 정의된다³⁾.

$$s(t) = \sum_{n=-\infty}^{\infty} \sum_{m=0}^{M-1} a_{m,n} \mathfrak{J}_{m,n}(t) \quad (3)$$

$$= \sum_{n=-\infty}^{\infty} \sum_{m=0}^{M-1} a_{m,n} e^{j\phi_{m,n}} e^{j\sqrt{2}\pi mt} \mathfrak{J}(t - \frac{n}{\sqrt{2}})$$

이때, 전송 신호 $s(t)$ 는 n 번째 전송 심볼을 구성하는 총 M 개의 서브캐리어 중 m 번째 서브캐리어에 실리는 OQAM 심볼 각각을 IOTA 함수로 펄스 정형하고 다중화 변조한다. 이때, IOTA 함수가 시간과 주파수 영역에서 등방위성인 특징이 있으므로 심볼 주기 τ_0 와 서브캐리어의 대역 v_0 는 $1/\sqrt{2}$ 로 같게 한다.

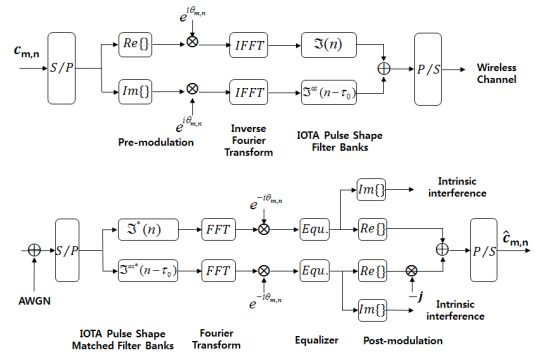


그림 1. IOTA-OFDM/OQAM 시스템의 구성도 : 송신기(위), 수신기(아래)
Fig. 1. Block diagram for IOTA-OFDM/OQAM system : transmitter(top), receiver(bottom)

2.2 IOTA-OFDM/OQAM 수신기

IOTA-OFDM/OQAM 시스템의 수신기는 그림 1과 같이 송신기의 역과정으로 진행된다. 전송되는 신호 $s(t)$ 의 각 서브캐리어가 겪은 채널의 이득을 $h_{m,n}$, 수신기에 더해진 열잡음을 $n(t)$ 라고 할 때, 수신한 신호 $r(t)$ 는 식 (4)와 같이 나타낼 수 있다³⁾.

$$r(t) = \sum_{n=-\infty}^{\infty} \sum_{m=0}^{M-1} h_{m,n} a_{m,n} \mathfrak{J}_{m,n}(t) + n(t) \quad (4)$$

각 서브캐리어가 겪은 채널이 준정적인 상태라고 가정할 때, 수신한 신호 $r(t)$ 에 대한 IOTA prototype의 복조 과정과 OQAM 심볼 $\hat{a}_{m,n}$ 을 복원하기 위한 matched filter 기법의 등화 과정을 식 (5)에 나타냈다.

$$y_{m,n} = \int r(t) \mathfrak{J}_{m,n}^*(t) dt$$

$$= h_{m,n} a_{m,n} + \underbrace{\sum_{(m',n') \neq (m,n)} h_{m',n'} a_{m',n'} \int \mathfrak{J}_{m',n'} \mathfrak{J}_{m,n}^* dt}_{j_{a_{m,n}}: \text{Intrinsic interference}} + n_{m,n}$$

$$\approx h_{m,n} [a_{m,n} + \tilde{j}_{a_{m,n}}] + n_{m,n} \quad , \text{ if } h_{m',n'} \approx h_{m,n}$$

$$\rightarrow \text{Re} [h_{m,n}^* y_{m,n}] + \text{Re} [h_{m,n}^* n_{m,n}] = |h_{m,n}|^2 \hat{a}_{m,n} + \tilde{n}_{m,n} \quad (5)$$

2.3 DF 릴레이를 이용하는 협력통신

본 논문에서 제안하는 IOTA-OFDM/OQAM 시스템 기반의 DF 릴레이 협력통신 모델은 그림 2에서 나타낸 것과 같이 소스(S), 릴레이(R), 목적지(D)의 3개 노드로 구성되어 동작한다. DF 릴레이는 앞서 설명한 IOTA-OFDM/OQAM 시스템의 복조과정을 통해 소

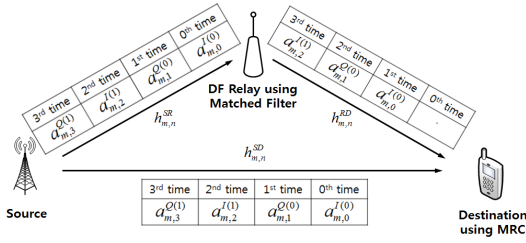


그림 2. 제안한 시스템의 구성과 전송 방식
Fig. 2. Configuration and scheme of the proposed system

스로부터 수신한 신호를 판별하고 변조하여 목적지를 향해 한 심볼 지연된 시간에 재전송한다. 목적지는 첫 번째 수신주기 때 소스로부터 수신하고, 두 번째 수신주기부터는 소스와 릴레이로부터 동시에 수신한다. 이와 같이 두 신호를 동시에 수신할 수 있는 것은 식 (2)에서 정의한 IOTA-OFDM/OQAM 시스템의 직교특성에 의한 것이다. 이때, $a_{m,n}^{I(k)}$ 와 $a_{m,n}^{Q(k)}$ 는 k 번째 QAM 심볼에 근거한 OQAM 심볼을 의미한다. 목적지는 소스와 릴레이로부터 수신한 신호에 대하여 MRC 기법을 시행하여 수신 신호를 결합하며, 이와 같은 과정과 결과는 식 (6)에서 보이는 바와 같다.

$$\begin{aligned}
 &< \text{first time} > \\
 &\circ y_{m,0}^I = \sqrt{E_{SD}} h_{m,0}^{SD} [a_{m,0}^I + j\tilde{a}_{m,0}^q] + n_{m,0} \\
 &\quad \rightarrow \text{Re} [h_{m,0}^{SD*} y_{m,0}^I] \rightarrow \sqrt{E_{SD}} |h_{m,0}^{SD}|^2 \hat{a}_{m,0}^I + \tilde{n}_{m,0} \\
 &< \text{second time} > \\
 &\circ y_{m,1}^Q = \sqrt{E_{SD}} h_{m,1}^{SD} [j\tilde{a}_{m,1}^i + a_{m,1}^Q] + n_{m,1} \\
 &\quad \rightarrow \text{Re} [h_{m,1}^{SD*} y_{m,1}^Q] \rightarrow \sqrt{E_{SD}} |h_{m,1}^{SD}|^2 \hat{a}_{m,1}^Q + \tilde{n}_{m,1} \\
 &\circ y_{m,1}^I = \sqrt{E_{RD}} h_{m,1}^{RD} [a_{m,0}^I + j\tilde{a}_{m,0}^q] + n_{m,1} \\
 &\quad \rightarrow \text{Re} [h_{m,1}^{RD*} y_{m,1}^I] \rightarrow \sqrt{E_{RD}} |h_{m,1}^{RD}|^2 \hat{a}_{m,0}^I + \tilde{n}_{m,1} \\
 &\quad \vdots
 \end{aligned} \tag{6}$$

$$\underline{\text{combining}}, \quad \hat{c}_{m,n} = \alpha (\hat{a}_{m,2n}^I + j\hat{a}_{m,2n+1}^Q) + n'$$

식 (6)에서 $\sqrt{E_{SD}}$ 와 $\sqrt{E_{RD}}$ 는 릴레이 협력통신에 의한 전송 에너지 정규화 계수를 나타내며, $\hat{c}_{m,n}$ 은 수신단에서 최종으로 복조하여 얻은 QAM 심볼을 나타낸다. 그리고 α 는 MRC로 인한 다이버시티 이득과 채널 이득을 의미하며, n' 은 수신 및 복조 과정 중 발생한 잡음 성분의 합을 의미한다.

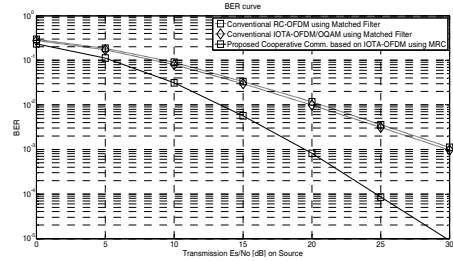


그림 3. 제안한 시스템과 기존 시스템의 BER 성능
Fig. 3. The BER performance of proposed system and conventional system

III. 결론

본문에서 설명한 내용을 바탕으로 설계한 전산 모의실험은, 256의 FFT size와 uncoded QAM 변조를 사용하였으며, PedB(ITU-R) 채널과 3km/h의 도플러 속도, 5MHz 전송 대역을 공통 파라미터로 구성하였고, 기존의 OFDM 시스템은 1/16의 CP를 이용했다. 이때, 각 노드 사이의 거리에 따른 경로 손실 및 채널 이득은 $E[|h_{SD}|^2] : E[|h_{SR}|^2] : E[|h_{RD}|^2] = 1/2 : 1 : 1$ 의 비율로 구성되며, 동기과 채널 정보가 완벽하게 알려져 있다고 가정한다.

그림 3은 전산 모의실험의 결과를 나타낸다. 결과에서 IOTA-OFDM/OQAM(◇)을 이용한 직접통신은 보호구간의 미사용으로 인한 전송전력의 이득으로 기존 OFDM(△)에 비하여 약 0.3dB의 수신이득을 가진다. 또한 제안한 협력 통신 모델(□)은 기존 시스템에 비하여 동일한 수신 SNR에서 우수한 BER 성능을 보인다. 이와 같은 이유는 보호구간 미사용으로 인한 전송전력의 이득과 MRC 기법을 통한 추가 다이버시티 이득에 의한 것으로 분석된다.

References

- [1] Y. Kim, et al., "Interference aware cost effective coverage extension in multihop relay networks," *J. KICS*, vol. 37B, no. 12, Dec. 2012.
- [2] 3GPP TSG-RAN-1 Meeting #30, *Removing the guard interval in the OFDM physical layer-Introducing the OFDM/OQAM-IOTA physical layer*, Jan. 2003.
- [3] L. Floch, et al., "Coded orthogonal frequency division multiplex," in *Proc. IEEE*, vol. 83, no. 6, pp. 982-996, Jun. 1995.