

▪ 자료제공 : 특허법인 대아

정렬 형상부를 포함하는 커넥터 광학 렌즈
(CONNECTOR OPTICAL LENS WITH ALIGNMENT FEATURES)

비중심대칭 구조의 갈륨-유기 골격구조 화합물 및 그를 이용한 광학재료
(NONCENTROSYMMETRIC GALLIUM-ORGANIC FRAMEWORK COMPOUND AND OPTICAL MATERIALS USING THE SAME)

공개번호(일자) : 10-2013-0059444 (2013.06.05)
국제출원번호(일자) : PCT/US2011/052657(2011.09.21)
국제공개번호(일자) : WO 2012/040394(2012.03.29)
출원인 : 인텔 코퍼레이션

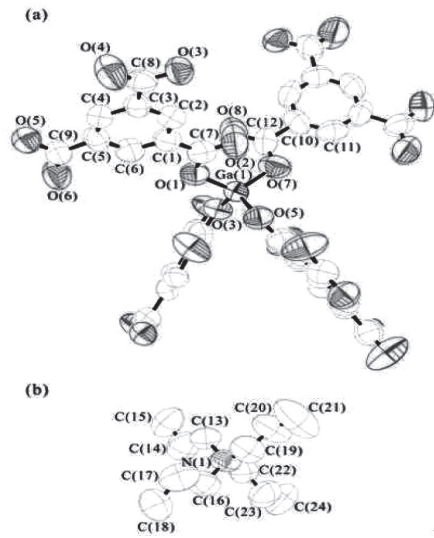
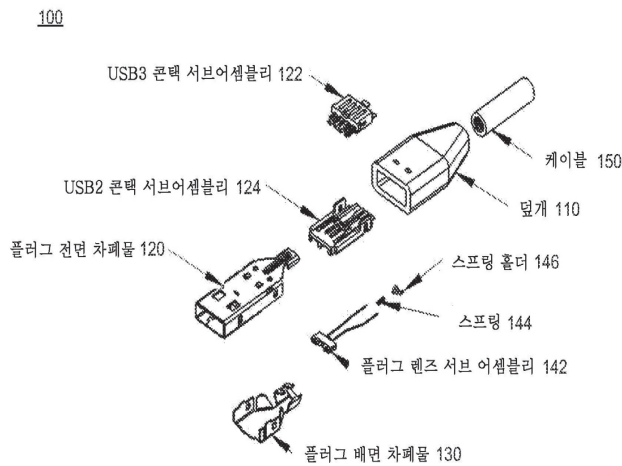
출원번호(일자) : 10-2011-0131307 (2011.12.08)
공개번호(일자) : 10-2013-0064610 (2013.06.18)
출원인 : 중앙대학교 산학협력단

요약

광학 커넥터에서 광학 렌즈는 수동 접속 정렬을 위한 정렬 형상부(alignment feature)를 포함한다. 상기 렌즈로 삽입된 광섬유는 상기 광섬유를 정렬하기 위하여 최소한 한 방향에서 동작을 제한하는 광섬유 홈(groove)에 맞춰 정렬된다. 상기 렌즈는 정합 커넥터의 정합 정렬 형상부에 맞춰 상기 렌즈를 정렬하기 위한 정렬 형상부를 포함한다. 상기 홈은, 예를 들어 L형, V형, 또는 U형일 수 있다. 상기 정렬 형상부는 대응 함몰부(recess)를 갖는 기둥(post)일 수 있다. 정렬은 상기 커넥터들이 맞물렸을 때 커넥터의 선회(pivoting)를 억제하는 탭(tab)을 이용해 고정될 수 있다.

요약

본 발명은 비중심대칭 구조의 신규한 갈륨-유기 골격구조 화합물 및 그를 이용한 광학재료에 관한 것이다. 본 발명의 $[N(C_3H_7)_4]_3Ga_3[C_6H_3(CO_2)_3]_4$ 로 표시되는 갈륨-유기 골격구조 화합물은 GaO_4 에 벤젠트리카복실레이트($C_6H_3(CO_2)_3$)가 배위된 3차원 골격구조를 가지는 4배위체의 음이온 및 테트라프로필암모늄($N(C_3H_7)_4$) 양이온으로 이루어진 화합물로서, 상기 GaO_4 에 벤젠트리카복실레이트($C_6H_3(CO_2)_3$)가 배위된 4배위체가 c-방향을 향해 돌출된 삼방정계(trigonal) 결정구조를 보이므로, 비중심대칭 구조를 가지는 3원링(three-membered ring)의 채널구조를 가지며, 상기 채널구조에 테트라프로필암모늄($N(C_3H_7)_4$) 양이온이 삽입된 구조이다. 나아가 본 발명의 갈륨-유기 골격구조 화합물은 비중심대칭의 구조적 특징에 따라 발견되는 비선형 광학성질을 이용한 광학재료 특히 레이저 개발에 유용하다.



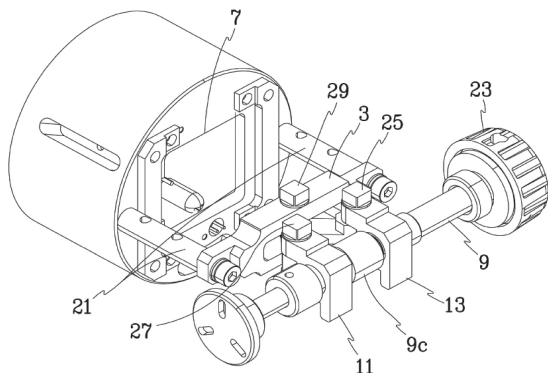
휴대용 광학장치
(Portable apparatus of optics instrument)

출원번호(일자) : 10-2011-0131294 (2011.12.08)
 공개번호(일자) : 10-2013-0064598 (2013.06.18)
 출원인 : (주)이오시스템

요약

적외선 열상 장비, 군사용 적외선 광학 장비 등에 적용할 수 있으며, 초점거리를 조절하면서도 소형화를 통해 휴대할 수 있는 적외선 광학 장치를 개시한다.

본 발명의 휴대용 광학장치는, 외관을 이루며 내부에 공간이 제공된 바디, 바디의 내부 일측에 결합되는 렌즈군, 바디의 내부에 배치되며 렌즈군의 광축에 배치되어 렌즈군을 통해 조사되는 영상을 검출하는 영상 검출기, 영상 검출기에 연결되어 렌즈군과 영상 검출기 사이의 광축 방향의 거리를 조절하는 초점 조절기를 포함하며, 초점조절기는 바디에 결합되며 광축에 대해 직각방향으로 배치되며 서로 반대의 회전방향을 가지는 나사산으로 이루어진 제1 나사부 및 제2 나사부가 외주면에 제공된 회전부재, 회전부재의 제1 나사부에 나사 결합되는 제1 이동부재, 회전부재의 제2 나사부에 나사 결합되는 제2 이동부재, 제1 구동력 전달부재에 일단이 힌지결합되는 제1 연결링크, 제2 구동력 전달부재에 일단이 힌지결합되는 제2 연결링크, 제1 연결링크와 제2 연결링크의 타단에 힌지결합되는 제3 연결링크, 제3 연결링크와 영상 검출기에 결합되어 영상 검출기를 광축 방향으로 이동시키는 한 쌍의 고정부재를 포함한다.



화상 흔들림 보정장치, 광학기기 및 촬상장치
(IMAGE STABILIZATION APPARATUS,
OPTICAL APPARATUS, AND IMAGING APPARATUS)

출원번호(일자) : 10-2012-0139331 (2012.12.04)
 공개번호(일자) : 10-2013-0069406 (2013.06.26)
 출원인 : 캐논 가부시끼가이사

요약

보정 렌즈를 보유하고, 베이스부재에 대하여 상대적으로 이동할 수 있게 설치된 렌즈 홀더와, 렌즈 홀더를 구동하는 제1 및 제2의 구동장치 또는 구동장치군과, 렌즈 홀더를 베이스부재에 대하여 지지하는 3개의 지지부를 구비하는 화상 흔들림 보정부를 설치한다. 베이스부재에 설치된 개구의 지름을 D1, 베이스부재의 외경을 D2이라고 할 때에, 제1 및 제2의 구동장치는, 그 3개의 지지부 중 1개의 지지부를 끼우도록 대향하는 위치에 D1의 외측과 D2의 내측에 설치된다. 그 3개의 지지부는, D1의 외측과 D2의 내측에 설치되고, 3개의 지지부를 연결하여 형성된 삼각형내에 렌즈 홀더의 중심이 포함된다. 1개의 지지부는, 제1 또는 제2의 구동장치와 광축의 방향에서 보아서 겹치는 위치에 설치된다.

