

# 스마트 가전의 대기전력 프로그램 및 기술 동향

Program and Technical Trends for Standby Power in Smart Electronic Appliances

김태중 (T.J. Kim) SW-SoC개발형플랫폼팀 팀장

임베디드 소프트웨어 &  
시스템반도체 기술 특집

- I. 서론
- II. 대기전력 감소 프로그램
- III. 대기전력 감소  
전력반도체 기술 동향
- IV. 스마트 가전 대기전력  
감소 기술 동향
- V. 결론

\* 본고는 지식경제부 및 한국산업기술평가관리원의 산업융합원천기술개발사업(과제번호: 10043461)의 지원을 받아 수행됨.

본고에서는, 국내외 대기전력 감소 프로그램 소개를 통해서 스마트 가전 시장의 대기전력 요구사항을 살펴보고, 해당 요구사항을 만족시키기 위한 기술 동향을 분석하고, 장기적인 스마트 가전 소모전력 감소를 위한 기술 방향을 제시하였다. 대기전력 감소 프로그램을 만족하기 위해서는, 전력반도체를 통한 수동대기 상태의 소모전력 감소 기술과 능동대기 상태의 소모전력 감소 기술개발이 동시에 추진되어야 한다. 더불어, 대학 및 연구소를 통한 장기적·지속적인 원천기술 확보와 기업들의 실험적 접근을 제공하는 인프라 구축의 동반 전략과, 더욱 강력한 대기전력 감소 프로그램의 실행을 통해 기술개발의 필요성을 폭넓게 증대시키는 전략적 접근이 바람직하다.

## I. 서론

스마트 가전은 ‘스마트 라이프’의 첨병 역할을 수행하기 위해, 종래의 단독 기능형 가전에 네트워킹 기능을 제공하여 원격에서 제품 상태를 확인하고 원하는 기능을 실행할 수 있는 가전으로서, 특히 2013년을 기점으로 성장세가 빨라져 2010년부터 2019년까지 1억 1,800만 대(260억 달러)의 스마트 가전이 세계적으로 팔려, 세계 가전제품 매출의 8%까지 성장하리라는 전망이다[1].

한편, 2012년 6월 한국전기연구원에서 전국 105개 표본가구를 대상으로 대기전력을 조사한 ‘2011년 대한민국 대기전력 실측조사’ 결과에 따르면, 셋톱박스의 대기전력 수치가 12.3W로, TV의 대기전력 수치인 1.27W의 약 10배에 달했으며, 13인치 노트북이 작동할 때의 소모전력의 1/3에 육박할 정도이며, 이어서 인터넷 모뎀(5.95W), 컴퓨터(2.62W) 등의 스마트 가전이 매우 큰 대기전력을 소비하는 것으로 나타났다.

이러한 스마트 가전의 폭발적인 증가가 예상되는 상황에서 소모전력 감소를 통해서 막내 전기 에너지 사용 효율을 향상시키기 위한 필요성이 증대되고 있다. 실제로 각 스마트 가전의 소모전력을 줄이기 위해 전력 효율적인 소재 및 부품에 대해서 많은 연구 및 실용화를 진행하고 있다. 특히, 친환경 시대에 맞물려 스마트그리드 기술을 활용한 지능형 전력망을 이용해 효율적 전력 소비를 제공함으로써 전기 요금을 크게 줄일 수 있는 기능에 대해서도 함께 연구가 진행되고 있다.

하지만, 이러한 소모전력 감소 기술은 각 스마트 가전의 동작 특성을 고려하여 동작 시 소모전력을 줄이는 기술로서, 동작 시간이 제한적인 스마트 가전(냉장고 등 제외)에서는 전체적인 소모전력의 효과가 크지 않은 반면, 동작이 이루어지지 않는 대기 상태에서의 소모전력을 줄이는 기술은 불필요한 소모전력 감소의 효과가 극대화될 수 있기 때문에, 전 세계적으로 대기 상태 소모전력 감소를 위한 규정을 강화하고 있는 추세이다.

종래와 같이 단순히 플러그를 뽑거나 절전 플러그를 이용하여 비동작 상태에서 대기 소모전력을 줄이는 방법 등은 네트워킹 등을 통한 스마트 기능을 제공해야 하는 스마트 가전에는 적용할 수 없으며, 또한 동작시키기 위해서는 플러그를 연결하거나 절전 플러그 스위치를 절한하여야 하는 불편함과 더불어, 셋톱박스과 같은 기기에서는 재동작을 위해 요구되는 부팅 시간이 매우 증가되어 ‘스마트 가전’의 기능을 효율적으로 제공하기 어렵다. 따라서, 스마트 가전 시장의 폭발적 증가에 따라, 적용 가능한 더욱 ‘스마트’한 대기전력 감소 기술에 대한 필요성이 증대되고 있다.

본고에서는, 전 세계적인 대기전력 감소 프로그램 소개를 통해서 근래에 도래할 스마트 가전 시장의 대기전력 요구사항을 살펴보고, 해당 요구사항을 만족시키기 위한 기술 동향을 분석하고, 이를 통해서 장기적인 스마트 가전 소모전력 감소를 위한 기술 방향을 제시하는 것으로 결론을 맺는다.

## II. 대기전력 감소 프로그램

대기전력은 기기가 외부의 전원과 연결된 상태에서 해당기기의 주 기능을 수행하지 않거나 또는 외부로부터 켜짐 신호를 기다리는 대기 상태에서 소비하고 있는 전력으로 전원 오프 시 소비전력 및 동작 중 비사용 시 소비전력을 모두 포함한다. 따라서, 전원 플러그 연결 상태와 전원 상태, 그리고 백그라운드로 동작하는 기능의 여부 등에 따라 다양한 대기전력을 정의할 수 있다. 본 장에서는 다양한 대기전력을 정의하고, 세계 각국의 대기전력 감소 프로그램을 소개한다.

### 1. 대기전력의 종류

본 절에서 기술할 대기전력은 전원상태 및 적용 기기의 종류에 따라서 무부하 모드(no load), 오프 모드(off),

수동대기 모드(passive standby), 능동대기 모드(active standby) 및 슬립 모드(sleep)로 나뉘어질 수 있다. 각 대기전력 모드별 개념 및 해당 기기는 다음과 같다[2].

- 무부하 모드 대기전력: 전원 플러그가 꼽혀있는 상태에서 소모되는 전력으로서, 주로 어댑터(직류전원장치, 교류어댑터, 휴대전화 충전기, 전기 충전기 등)에 적용되는 대기전력
- 오프 모드 대기전력: 전원 플러그가 꼽혀있는 상태에서 기기의 전원 버튼을 이용해 전원을 꺼도 소비되는 전력으로, 가전기기 및 사무기기(TV, 비디오, 오디오, DVD 플레이어, 전자레인지, PC, 모니터, 프린터, 복사기 등)에 적용되는 대기전력 모드
- 수동대기 모드 대기전력: 전원 플러그가 꼽혀있는 상태에서 리모컨으로 전원을 꺼도 소비되는 전력으로서, 주로 가전기기(TV, 비디오, 오디오, DVD 등)에 적용되는 대기전력 모드
- 능동대기 모드 대기전력: 전원 플러그가 꼽혀있는 상태에서 리모컨 이용해 전원을 꺼도 네트워크로 연결되어 실제로는 꺼지지 않은 상태에서 외부와의 통신을 위해 소비되는 전력으로서, 주로 네트워크 기반 가전기기(셋톱박스, 홈네트워크 등)에 적용되는 대기전력 모드
- 슬립모드 대기전력: 기기가 동작 중 사용되지 않는 대기 상태에서 소비되는 전력으로서, 주로 사무기기(PC, 모니터, 프린터, 복사기, 스캐너 등)에 적용되는 대기전력 모드

따라서, 전기 기기의 특성에 따라 적용되는 대기전력 모드가 상이할 수 있으며, 이하에서는 스마트 가전에서 사용되는 대기전력 모드를 기반으로, 세계 각국의 대기전력 감소 프로그램을 살펴본다.

## 2. 국외 대기전력 감소 프로그램

전 세계적으로 전자기기의 소모전력을 감소시키기 위

한 노력이 폭넓게 진행되고 있으며, 이의 일환으로 기기들의 특성에 따른 대기전력에 대한 규제를 제정하고 있으므로, 수출 지향적인 국내 산업 기반을 고려할 때 향후 요구되는 가전기기의 대기전력을 감소시키기 위한 원천 및 응용 기술개발을 위해 각 국가별 대기전력 규정을 파악할 필요가 있다. 따라서, 본 절에서는 세계적으로 대규모 시장을 갖춘 국가에서 규정하는 가전기기의 대기전력 요구사항 중에서, 특히 향후 시장이 폭발적으로 증가할 것으로 예상되는 스마트 기기의 요구사항에 대해서 정리한다.

### 가. 미국의 에너지스타

미국의 에너지 저감 프로그램인 에너지스타는 미국 환경보호청(Environment Protection Agency: EPA)에서 1992년 컴퓨터와 모니터에 대해서 시행했던 자발적 에너지 효율 표시제로서, 1996년 에너지 주관청인 에너지부(Department Of Energy: DOE)와 협력하여, 에너지 관리를 전 제품군으로 확대하여 운영하기 시작하였다. 또한, 2003년에 유럽의 ECESB(European Community Energy Star Board)와 에너지스타 운영에 대한 파트너십을 구축하여 사무기기 분야의 에너지 저감을 위한 노력을 수행하고 있다.

미국에서는 현재 미국 시장에서 사용되는 에너지스타는 2011년 9월 30일에 발효된 5.3 버전이며, 2011년 4월부터 다음 버전인 6.0 버전을 개발하고 있으며, 2012년 7월에는 업데이트 내용을 확정, 2013년 4월 발효될 예정이다. 본고에서 대기전력 감소의 대상으로 고려하고 있는 대표적인 가전기기인 셋톱박스에 대한 요구사항은 4.0 버전에서 규정되어 있으며, 구체적인 내용은 다음과 같다.

EPA는 2011년 에너지스타 셋톱박스 규격 V3.0 및 V4.0 제정을 통해 STB용 규격을 개정했다(4.0 버전은 2013년 7월 1일 발효 예정). 이 규격에 적시된 값은 온 모드에서 1년 소모전력에 해당되는 값으로, 이 값을 15%

〈표 1〉 에너지스타 STB TEC 제한치-기본 기능

기능	V3.0(W)	V4.0(W)
케이블	1.03	0.77
위성	1.20	0.86
케이블 DTA	0.60	0.43
IP	0.86	0.43
지상파	0.38	0.31
신클라이언트/원격	0.60	0.34

〈표 2〉 에너지스타 STB TEC 제한치-추가 기능

기능	V3.0(W)	V4.0(W)
어드밴스드 비디오 프로세싱	0.21	0.14
케이블 카드	0.26	0.26
DVR	0.77	0.62
DOCSIS	0.34	0.26
고화질(HD)	0.43	0.27
홈네트워크 인터페이스	0.17	0.14
멀티룸	0.68	0.51
멀티스트림-케이블/위성	0.27	0.14
멀티스트림-지상파/IP	0.14	0.10
착탈식 미디어 플레이어	0.14	0.14

이하의 소모전력을 요구하는 ‘딥 슬립 모드(deep sleep mode)’를 기반으로 한 순시전력으로 변환하여 STB 대기전력 규정을 표시하였다[3].

〈표 1〉과 〈표 2〉에 따르면, 에너지스타 4.0 버전에서 기본 기능을 제공하는 STB는 대기전력이 1W를 초과할 수 없으며, 추가 기능들의 구현 여부에 따라서 STB의 대기전력의 요구사항이 결정된다.

#### 나. 유럽의 대기전력 감소 프로그램

EU에서는 에너지를 사용하는 제품의 친환경 디자인을 규정하기 위하여 EuP(Energy Using Product)를 규정하였으며, 에너지의 효율은 에너지를 소비하는 그 자체의 제품뿐 아니라 관련된 에너지 소비 제품과 관련되어 있다는 이유로, ErP(Energy Related Product)로 개정하여 2010년 11월부터 변경되어 현재까지 운영되고 있다.

ErP 규제는 업계 및 전문 분야 그리고 기업에게까지 자문을 구하여야 초안이 구성되고 이후 기안 단계에서는 각 기안에 대한 사전 문의 및 업계 간 조율 단계 및 EU 회원국 간 투표 등으로 순차적 진행된다. 특히, 대부분의 전기·전자기기는 대기 모드가 존재하고 이에 대해 규제를 우선적으로 진행하는 것이 국가적 전력 소비 저감에 가장 도움이 된다는 판단으로, 2010년 1월 7일부터 에너지 대기전력 규제를 규정하고 있다.

EU는 2010년 1월 대기전력 1W 시행을 골자로 하는 대기전력 규제(안)을 2012년 7월 유럽의회에서 통과시킨 후 12월 EU 공통 시행 규칙과 법적 효력을 가지는 ‘IM(Implementation Measures)’으로 최종 채택했다. 이 때문에 2014년부터 EU에서 가전을 팔기 위해서는 모든 제품의 대기전력을 1W 이하로 맞춰야 한다[4]. EU가 최종 채택한 전력 소모 상한선 강제 규정에 따르면 2010년 1월 주요 가전제품은 대기전력 1W 이하 수준을 맞춰야 하고, 2013년 EU 에코 디자인 지침인 ErP Lot 6의 절전 요구사항은 대기 모드에서 전자제품의 최대 소비전력을 0.5W 미만으로 정하고 있다.

본고에서 대기전력 감소의 대상으로 고려하고 있는 대표적인 가전기기인 셋톱박스에 대한 요구사항은 단순 셋톱박스에는 Lot 18a을 2009년 2월 25일부터 시행하고 있으며, 복합 셋톱박스에는 2011년 11월 제안된 VA 버전 3에 포함된 Lot 18을 규정하고 있으며, 이의 구체적인 내용은 다음과 같다[4]. 〈표 3〉에서는 셋톱박스의 대기전력 요구사항을 버전에 따라 정리하였고, 〈표 4〉

〈표 3〉 EU STB 대기전력 요구사항-기본 기능

기능	2010(W)	2013(W)
CSTB sat basic	5.4	2.8
CSTB sat PVR	11.8	2.8
CSTB cab basic	10.6	3.2
CSTB cab PVR	12.5	3.2
SSTB basic	1.5	0.8
SSTB PVR	4.8	0.6

〈표 4〉 EU CSTB 요구사항-추가 기능

기능	CoC(W)	Switzerland(W)
내장형 HDD	2,2	0,3
IEEE 1394	0,8	0,3
Ethernet(0,1G)	0,4	0,3
홈네트워크	2,5	0,3
USB	0,3	0,3
홈 자동화	0,4	0,3
HDMI	1,0	0,3
ADSL 모뎀	2,0	2,0
DOCSIS	4,5	2,0
역외 전송	4,0	1,0
추가 LNB feed	1,3	0,3
추가 튜너/복조	2,0	0,3
IR 수신기	0,5	0,3

에서는 CSTB(Composite Set-Top Box)의 CoC(Code of Conduct) 및 스위스 규정을 정리하였다.

다. 호주의 대기전력 감소 프로그램

IEA가 한국과 더불어 1W Plan에 가장 성공적으로 접근하고 있는 국가로 분류하고 있는 호주는 대기전력을 의무적으로 1W 이하로 줄이는 국가정책을 시행 중이며, 1986년부터 Star Rating을 통해 지속적으로 등급 변경 및 세분화를 통해 제품 에너지 효율 규제를 강화하고, 또한, 1992년 E3(Equipment Energy Efficiency) 프로그램을 구축하여 2012년 GEMS(Greenhouse and Energy Minimum Standards) 법안(2012년 10월 발효)을 입안하는 등 강력한 에너지 효율 향상을 위한 노력을 경주하고 있다.

본고에서 대기전력 감소의 대상으로 고려하고 있는 대표적인 가전기기인 셋톱박스에 대한 요구사항은 2008년부터 MEPS(Minimum Energy Performance Requirements)를 통해서 규정하고 있는데, 이는 〈표 5〉에 도시된 DTV-STB용 최대 대기전력 요구사항으로 정리할 수 있다.

〈표 5〉 FTA DTV-STB용 최대 대기전력 요구사항

	TYPE	Passive	MPA	MPL
표준해상도	옵션1	5.4W	8W	15W
	옵션2	11.8W	7W	15W
고해상도	옵션1	10.6W	12W	19W
	옵션2	12.6W	11W	19W

라. 국내의 대기전력 감소 프로그램

국내에서는 대기전력을 절감하기 위해 지난 1999년 대기전력 프로그램을 최초로 도입한 이후, 미국·호주에 이어 세계 3번째로 대기전력 1W 이하 달성 국가로 드맵 ‘Standby Korea 2010’을 발표하며, 2007년부터 주요 전자제품 대기전력 기준을 1W로 강화하는 ‘대기전력 1W 프로그램’을 시행하며 본격적인 대기전력 절감에 나서고 있다.

대기전력 저감 프로그램(e-Standby Program)은 대기전력 저감을 위해 제조 업체의 자발적 참여를 기초로 대기 시간에 슬립모드 채택과 대기전력 최소화를 유도하는 제도로써, 1단계(2005~2007년)에서는 현행 자발적 협약 제도를 시행하고 있으며, 2008년부터 2009년까지는 2단계로써 현행 자발적 협약 제도의 기본 틀을 유지하되, 2010년부터 3단계의 전면적 의무 규제(mandatory regulation) 제도로 국내에서 유통되는 모든 전자제품들(셋톱박스 제외)에 대하여 의무적으로 대기전력 1W 제도를 시행하도록 하였다. 반면, 본고에서 고려하는 스마트기기(예를 들어, 셋톱박스)는 기본구성 외에 추가 장치마다 허용되는 소비전력을 추가로 인정하여 최대 20W까지 허용하고, 대기전력 1W 제도 적용을 2013년 7월까지 시행을 유예하였다.

이어서, 대기전력 1W 이하 달성 국가로 드맵 ‘Standby Korea 2010’에 따라 도입된 ‘대기전력 경고표시제’는 향후 ‘Standby Korea 2015’ 수립에 따라 대기전력 0.5W 이하 달성도 추진할 계획이다. 이를 위해 대상제품을 IT 및 네트워크 기기 중심으로 전환하고 타제품보다 대기전력 절감량이 월등히 뛰어난 초우량 제품 육성 및 가정

〈표 6〉 국내 셋톱박스 대기전력 요구사항-기본 기능

구분	케이블	위성	IP
수동대기 모드	≤1.0W	≤1.0W	≤1.0W
능동대기 모드	≤10.0W	≤10.0W	≤10.0W

〈표 7〉 셋톱박스 능동대기 전력 요구사항-추가 기능

기능	능동형 대기전력(W)
내장형 HDD	2.2
IEEE 1394 인터페이스	0.8
Ethernet(0.1/1.0G)	포트당 0.5/1.2
USB/RS-232 인터페이스	포트당 0.3
홈 자동화 인터페이스	0.4
xDSL 모뎀	2.0
케이블 모뎀(DOCSIS)	4.5
추가 LNB feed	2.6
추가 튜너	2.0
추가 복조기	1.0
Bypass 출력	0.5
전력선 통신 모듈	2.0
VoIP 전화기 인터페이스	4.0
비디오 컨퍼런스 모듈	3.0
HD decoder	4.0
HDMI 인터페이스	1.0
CA	3.0
Smart card	0.5
추가 MPEG 디코더	2.5
SPIDF audio 출력	0.5
PSTN 모뎀	1.0

내 대기전력 지속 개선을 중점적으로 추진하고, 동작 시(효율)와 비동작 시(대기전력)를 결합하여 평가하는 일상전력소비평가법(Typical Energy Consumption: TEC)을 도입, 대기전력과 소비전력의 동시 규제로 이행할 것을 제시하고 있다[6]. 〈표 6〉과 〈표 7〉에서는 각각 국내 셋톱박스 대기전력 기본 기능 요구사항과 추가 기능 요구사항에 대해서 나타내고 있다.

〈표 6〉의 능동대기 모드에서는 추가 기능에 따라서 최대 10W까지 대기전력이 추가적으로 허용되어 전체

소비전력이 20W를 초과할 수 없다. 그리고, 셋톱박스의 기본구성에는 IR 리모컨 수신, 전면 패널, 디코더, 영상처리(표준해상도), 영상출력, 오디오 출력을 포함되며, 케이블 및 위성용 셋톱박스에는 튜너 및 복조기가 IP용 셋톱박스에는 이더넷(1포트)을 포함된다.

이상에서도 알 수 있듯이, 국내의 대기전력 규정은 국제적으로 매우 강력하며, 이를 통해 국내 전기·전자기기 제조 업체들의 대기전력 감소 기술은 매우 높은 수준을 확보한 상태이다. 다만, 대기전력 감소를 위한 소재 부품 기술은 아직 부족하여, 대부분의 부품을 메이저 부품 업체들로부터 수입하여 제작하는 상황이다. 이하에서는 세계적인 소재부품 기업들의 대기전력 감소 핵심 기술 동향에 대해서 살펴보기로 한다.

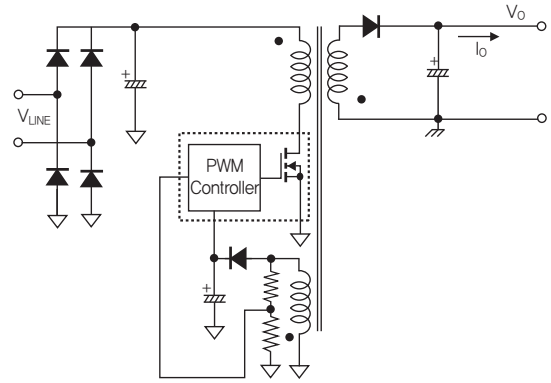
### III. 대기전력 감소 전력반도체 기술 동향

전력반도체를 이용한 대기전력 감소 기술은 주로 무부하 대기 상태, 수동대기 상태 및 슬립 상태와 같이 전원 플러그가 연결된 상태에서 기기의 전원 버튼이나 리모컨을 이용해 전원을 꺼도 소모되는 대기전력을 감소시키기 위한 역할을 수행한다. 따라서, 대기전력을 감소시키기 위한 전력반도체 기술에는 주로 전력 스위칭이나 컨버터, 그리고 슬립 기능 등이 포함된다.

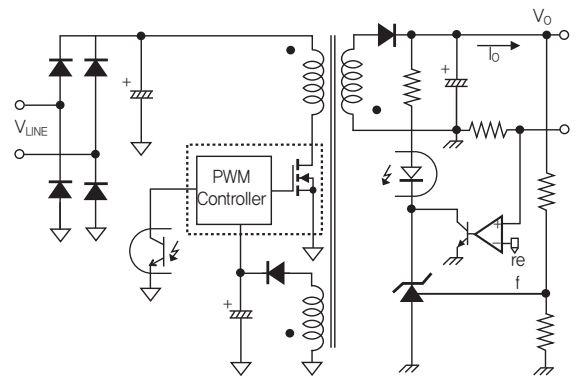
이러한 전력반도체 기술은 장기적인 투자와 지속적인 시장 적용을 통해 경쟁력을 확보하게 되는데, 현재 페어차일드 반도체의 Green FPS(Fairchild Power Switch) 기술, 파워 인테그레이션스(PI)의 에코스마트(EcoSmart) 기술, 텍사스인스트루먼트(TI)의 PSS(Power Saving Solution) 기술 등을 들 수 있으며 ST마이크로일렉트로닉스, 내셔널 세미컨덕터(NS), 인터내셔널 렉티파이어(IR), 온세미컨덕터의 전력반도체 관련 업체들도 각각의 제품에 대기전력을 만족시키는 기술을 도입, 제품을 출시하고 있다.

# 1. 페어차일드 반도체

페어차일드 반도체가 대기 모드 0.5W 이하의 소비전력을 실현하기 위해 고효율 파워 스위치인 그린 FPS (Green Fairchild Power Switch)를 출시하였는데, 이는 대기 모드에서의 소모전력을 최소화(265V에서 0.1W 이하)할 수 있는 버스트 모드(burst mode) 기능을 갖추고 있으며, EMI(Electro-Magnetic Interference)를 현저히 줄이기 위한 방안으로 독자적인 기술인 주파수 변조 기능을 내장했다. 이 기술에서는 BJT 버전의 하이 오퍼레이팅 전류를 BCDMOS 기술을 적용하여 로(Low) 오퍼레이팅 전류로 바꿔 고효율, 소비전력 감소, EMI 감소, 인터널 소프트 스타트 스위칭(internal soft start switching) 등의 특성을 지닌 고신뢰성 실현 제품을 구현하였다. 특히, 소비전력 감소를 위한 오프타임 모듈레이션, JFET HV 스타트 업 및 회로, 피드백 임피던스 스위치, HV discharge 및 PSR(Primary Side Regulation) 컨트롤 등의 기술을 포함한 mWSaver™ 기술을 이용한 새로운 전력반도체 기술을 확보한 것이다. (그림 1)은 mWSaver™ 기술을 적용한 페어차일드 반도체의 파워 서플라이 블록 다이어그램이다[7].

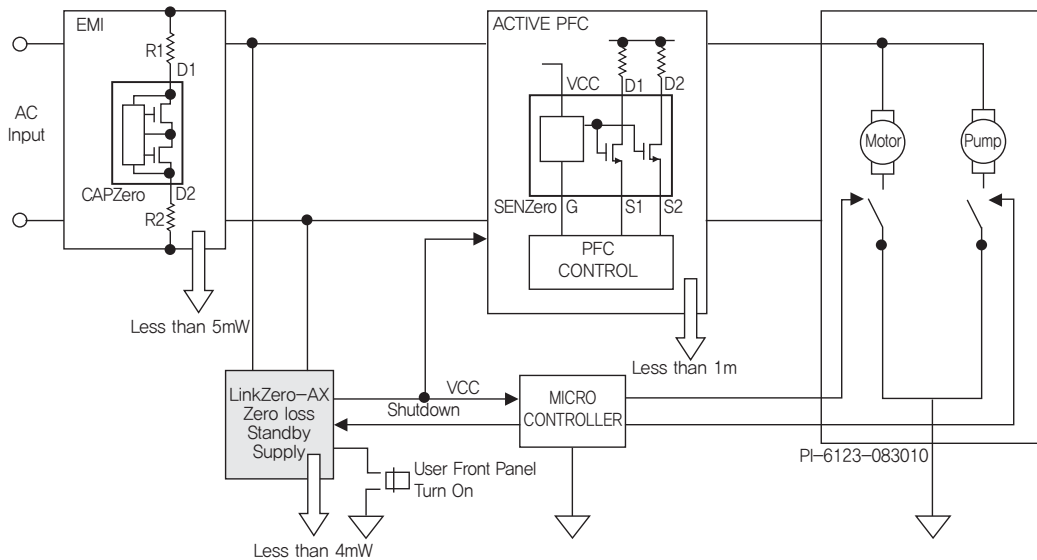


(a) Charger with Primary Side Regulation



(b) Charger with Secondary Side Regulation

(그림 1) 페어차일드 파워 서플라이 블록 다이어그램



(그림 2) 파워 인테그레이션 에코스마트 기반 대기전력 감소 기능 블록 다이어그램

## 2. 파워 인테그레이션스

PI는 1998년부터 전원공급장치의 대기전력 및 무부하 상태의 전력 낭비를 혁신적으로 줄이고 효율을 극대화할 수 있는 에코스마트 기술을 발표한 이후, CAP-Zero, SENZero, LinkZero-AX 등의 애플리케이션을 통해 대기전력을 감소시키는 전력반도체 기술을 지속적으로 개발하고 있다[8]. (그림 2)에서는 EcoSmart™ 기술 기반의 대기전력 감소 기능 블록을 설명하고 있다.

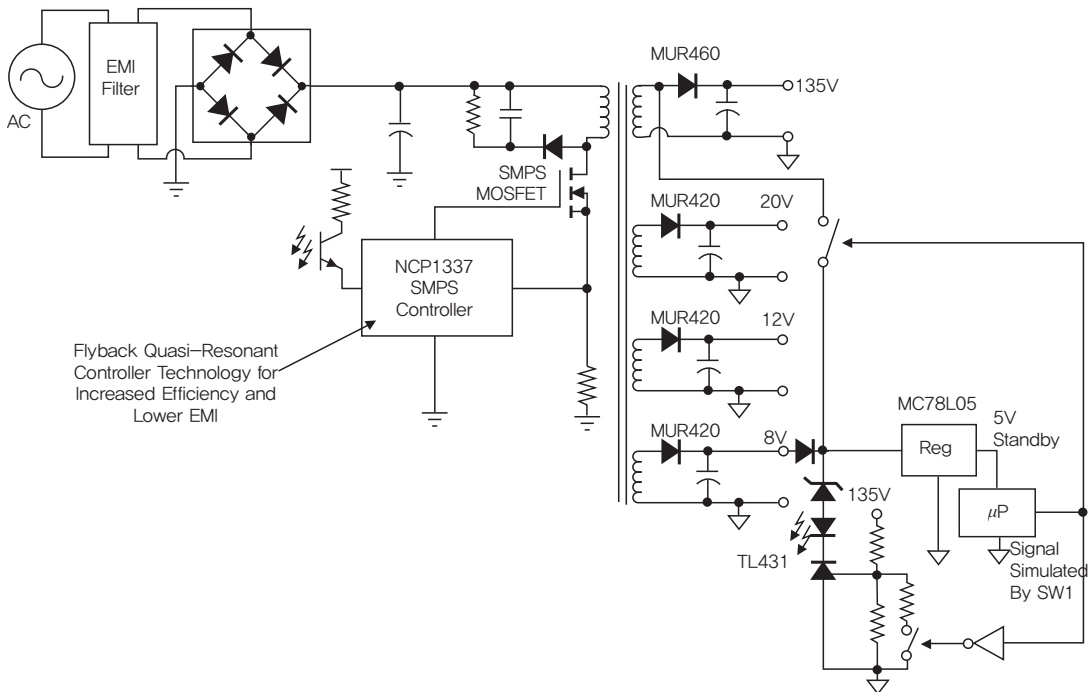
## 3. 온세미컨덕터

온세미컨덕터에서는 2006년부터 GreenPoint의 제품군을 통해서 새로운 에너지 효율 규정을 만족하는 고효율 전원 제품들을 출시하였고, 2012년 스마트폰, 태블릿 PC 등의 각종 휴대용 전자 기기 등 배터리 전력으로 가동되는 제품에 최적화된 PMIC(NCP6924, NCP6914)를 선보였다.

NCP6924/NCP6914는 저전류용(105/72 $\mu$ A) 고효율 800mA 및 3MHz 스텝다운 DC-DC 컨버터와 네 개 LDO 전압 레귤레이터를 집적한 칩으로, 혼합 시그널 모듈에 전력을 공급하기 위해 최소의 통제로 애플리케이션 프로세서(AP)에 전력 분산을 원활하게 제공하는 역할을 한다. 또한, 스킵 모드 동안 점차적으로 피크 전류를 높여서 노이즈를 줄여 컨버터 설계 및 제조가 단순해지며, 주파수 폴드백(fold-back) 기능까지 포함하여 저부하 상태에서 높은 효율성을 내며 무부하 상태에서 인풋 전력을 최소화한다[9]. (그림 3)에서는 GreenPoint™ 기술 기반의 대기전력 감소를 위한 레퍼런스 디자인을 보여준다.

## 4. 텍사스 인스트루먼트

TI는 대기전력 차단 기술을 적용한 모듈 개발을 통해 리모컨 동작을 지원하면서 최저 3mW까지 대기전력을 차단할 수 있는 PSS 기술개발에 이어, 2012년 8월 고효



(그림 3) 온세미컨덕터 GreenPoint™ 레퍼런스 설계



을 전원관리 컨트롤러(UCC28700)를 출시하였다. 이 컨트롤러는 최저 대기전력이 30mW 미만의 대기전력 소비 달성 및 1.5μA 스타트업 전류를 제공하며, PSR 방식을 이용한 최고 통합 수준으로, 넓은 VDD 입력 전압 및 이력 특성(hysteresis)과 낮은 IDD 대기 전류를 제공함으로써 높은 스위칭 주파수로 소형의 컨버터 사용이 가능하고, 추가 외부 회로를 필요로 하지 않는 장점이 있다.

이상에서 언급한 소재부품 기업 외에도 ST마이크로 일렉트로닉스, 내셔널 세미컨덕터, 인터내셔널 렉티파이어 등에서 대기전력을 감소시키는 전력반도체 개발을 진행하고 있다.

#### IV. 스마트 가전 대기전력 감소 기술 동향

정보가전기기의 급속한 보급으로 인해, 미래의 대기전력은 네트워크 기능이 없는 전기·전자기기보다는 네트워크 기능을 가진 전기·전자기기가 주도할 것으로 전망되므로, 홈네트워크, 홈 자동화, 셋톱박스 등의 소모전력 기술개발 및 대기전력 저감이 에너지 감소에 더욱 중요한 요인이 될 것이다. 특히, 셋톱박스의 과중한 대기전력으로 인해, 새로운 형태의 능동대기 모드가 정의되고, 이를 해결하기 위한 기술개발이 더욱 활발히 이루어질 것으로 예상된다. 본 장에서는 네트워크 기능을 지원하는 전기·전자기기의 능동대기 모드 대기전력 감소를 위한 요소기술에 대해서 간략히 기술한다.

##### 1. 저전력 다중코어 애플리케이션 프로세서

네트워크 기능 지원을 통해 더욱 다양한 — 요구처리 능력 측면에서 — 응용 서비스를 제공하게 될 스마트 가전에서는 현재보다는 더욱 높은 처리능력을 제공하는 애플리케이션 프로세서가 적용될 것으로 예상된다. 이를 위해, 단순히 고속 클럭을 지원하는 애플리케이션 프로세서 기술보다는 저속 클럭에서도 처리능력을 향상시

키기 위하여, ARM사나 MIPS사 등을 통해 다중코어 기반 애플리케이션 프로세서 기술개발이 활발히 이루어지고 있다.

그리고, 단순히 코어의 개수만을 증가시키기보다는 다중 레벨의 처리능력 코어를 복합적으로 적용함으로써, 응용 서비스 및 타깃 디바이스에 최적화된 애플리케이션 프로세서를 제공하기 위한 다중레벨 다중코어 애플리케이션 프로세서 기술도 함께 이루어지고 있다. 또한, 애플리케이션 프로세서 내에 포함되는 복합적인 IP들의 효과적인 슬립모드를 제공하는 저전력 소모 기술 개발도 함께 진행되고 있다.

#### 2. SW-SoC 융합 최적화 기술

SW를 이용하여 새로운 서비스 및 UI/UX를 추가·반영하기 위해, 애플리케이션 프로세서에서 요구되는 처리용량이 폭발적으로 증대되고 있다. 하지만, 애플리케이션 프로세서의 처리용량을 증대시키는 시도뿐만 아니라, 특성화된 기능을 SoC 형태로 구현하여 처리용량을 분할함으로써 전체적인 소모전력을 감소시키는 기술적 접근이 시도되고 있다.

이를 위하여 SW-SoC 융합 기술개발을 통해, 응용 서비스 및 타깃 디바이스에 최적화된 아키텍처를 구축하고, 이를 통해 애플리케이션 프로세서, DSP와 같은 저전력 프로세서 및 초저전력 SoC의 처리용량을 분할하도록 하는 ‘SW-SoC 융합 최적화 기술’의 필요성이 증대될 것으로 예상된다. 이 기술은 능동형 대기전력 감소뿐만 아니라 동작 전력 감소에도 매우 효과적으로 적용될 수 있는 기술로서, 더욱 기능이 복잡해지고 다품종·소량생산을 요구하는 미래 스마트 가전 시장에서 활발한 기술개발이 이루어질 것으로 판단된다.

#### 3. 네트워크 이용 효율 증대

향후 단일 네트워크가 아니라 다양한 표준기술의 네

트위크를 제공하게 될 전기·전자기기에서는 능동형 대기전력을 감소시키기 위해, 네트워크 연결 지연시간을 줄이면서, 최적의 네트워크 운용을 제공하는 기술이 필요할 것으로 예상된다. 예를 들어, 페이징과 같이 일정한 시간에 wakeup하면 충분히 네트워크 서비스를 제공받을 수 있는 네트워크를 디폴트 네트워크로 정의하고, 간헐적이고 임시로 발생하는 네트워크는 deep sleep 상태로 설정하고, 네트워크 간 전환 운용함으로써 스마트 가전의 능동형 대기전력을 극소화시킬 수 있기 때문이다.

## V. 결론

전 세계적인 대기전력 감소 프로그램에 따르면, 스마트 가전의 대기전력 감소는 장기적인 응용 기술 확보나 당장의 경쟁력 확보라는 선택적 사항이 아니라, 당연한 필수적인 기술개발 분야이다. 따라서, 앞서 기술한 바와 같이, 전력반도체를 통한 수동대기 상태의 소모전력 감소 기술과 함께, 애플리케이션 프로세서 기술, SW-SoC 아키텍처 기술 및 네트워크 운용 기술을 통한 능동 대기 상태의 소모전력 감소 기술개발이 동시에 추진되어야 한다.

이를 위하여, 세계적인 메이저 업체에 비해 후발주자인 국내 전력반도체 기업들의 조속한 기술 향상을 위해서, 대학 및 연구소를 통한 장기적·지속적인 원천기술 확보와 유관 기업들의 기술 확보를 위한 실험적 접근을

제공하는 인프라 구축의 동반 전략이 필요하다. 그리고, 스마트 가전 세트시장 활성화를 위해 대기전력 감소 프로그램의 유예보다는 더욱 강력한 프로그램의 실행을 통해 대기전력 감소 기술개발의 필요성을 폭넓게 증대시키는 전략적 접근이 바람직할 것으로 판단된다.

## 약어 정리

CoC Code of Conduct

CSTB Composite Set-Top Box

DOE Department Of Energy

E3 Equipment Energy Efficiency

ECESB European Community Energy Star Board

EMI Electro-Magnetic Interference

EPA Environment Protection Agency

ErP Energy Related Product

EuP Energy Using Product

FPS Fairchild Power Switch

GEMS Greenhouse & Energy Minimum Standards

MEPS Minimum Energy Performance Requirements

MPA Maximum Platform Allowance

MPL Maximum Power Limit

PSR Primary Side Regulation

PSS Power Saving Solution

SSR Secondary Side Regulation

SSTB Simple Set-Top Box

TEC Typical Energy Consumption

### 용어해설

**전력반도체** 전력용 파워스위칭 소자와 제어 IC로 구성되어 전자기기에 들어오는 전력을 그 전자기기에 맞게 전력을 변환, 분배 및 관리하는 기술

**SW-SoC 융합기술** SoC의 저전력의 장점에 대비 초기개발비 증가와 개발위험의 단점을 극복하고, 개발기간 단축 및 효율적 자원 사용을 위해 SW와 SoC의 최적 아키텍처 기반의 융합을 통해, SoC의 한계 극복 및 제품 경쟁력 확보를 가능케 하는 기술

## 참고문헌

- [1] 한국스마트홈산업협회, “스마트 시대, 스마트 정보 가전을 말한다,” Smart Home Focus, Spring, 2011, pp. 44-51.
- [2] 테크월드 “1W 대기전력‘이상무’, ‘초집’은 부가기능 추가,” 전자부품, vol. 3, 2006, pp. 8-11.
- [3] EPA, ENERGY STAR® Program Requirements Product Specification for Set-top Boxes, Eligibility Criteria, Version 4.0, 2011, pp. 7-8.

- [4] European Commission DG TREN, "Preparatory Studies for Eco-design Requirements of EuPs(II) – Lot 18, Complex Set-top Boxes," Dec. 2008.
- [5] E3, "MEPS Requirements," 2009. <http://www.energyrating.gov.au/products-themes/home-entertainment/set-top-boxes/meps/>
- [6] 지식경제부 "대기전력저감 프로그램 운용규정," 지식경제부고시 제2008-116호, pp. 44-46
- [7] FairChild Semiconductor Inc. <http://www.fairchildsemi.com/kr/applications/power-supply/chargers-cc-cv.html>
- [8] Power Integrations. <http://www.powerint.com/ko>
- [9] 온세미컨덕터 "GreenPoint™ CRT-TV 파워서플라이 레퍼런스 디자인," 전자부품, vol. 4, 2006, pp. 24-25.