

스마트무인기용 UHF-Band 무지향성 안테나의 탑재위치 시뮬레이션

송복섭[◦], 이현철^{*}, 김승범^{**}

Mount Location Simulation of UHF-Band Omni-Directional Antenna for Smart UAV

Bok-Sob Song[◦], Hyeon-Cheol Lee^{*}, Seung-Bum Kim^{**}

요 약

스마트무인기(Smart UAV)의 UHF-Band 무지향성 안테나는 비행체 상부 및 하부에 각각 하나씩 장착되어 필요시 UHF-Band 통신링크를 구성하기위해 사용된다. UHF-Band 무지향성 안테나의 통신링크는 안테나 장착위치에 따라 통신가시선(Line Of Sight)의 영향을 받게 되며, 통신 가시선 확보가 필수적이다. 본 논문에서는 스마트무인기 비행체 형상 및 비행자세에 따른 UHF-Band 통신가시선의 영향을 분석하였다. 이를 위해 복잡한 객체의 주변(항공기, 차량, 무반사실 등) 안테나 배치에 대한 분석을 수행하였다. 안테나까지 영역 패턴을 결정하여 모델링을 할 수 있는 전자기 분석 도구 XGTD를 사용하여 시뮬레이션 하였으며, 통신이 가장 좋은 포지션에 안테나의 위치를 확정하여 선정된 후 실제로 스마트무인기에 적용하여 장착하였다.

Key Words : Smart UAV, UHF, UAV, LOS, Uplink, Downlink

ABSTRACT

Omni-directional antennas of UHF-Band are located on the top and bottom side of the Smart UAV in order to connect a link always. Therefore one of each antennas should be connected to a ground antenna. Because the communication link of the omni-directional antennas is influenced by the objectives around aircraft, the clearance of LOS(Line of Sight) should be achieved in order to avoid a loss of link. In this paper, the analysis results on the influence of the complex objectives placed around the antenna on the communication link are presented according to the change of attitude angles. The best positions of antennas are selected based on the electromagnetic analysis using XGTD tool which supports the modeling of antenna pattern. The flight tests of the Smart UAV were successfully performed with the selected antenna position.

I. 서 론

무인항공기(Unmanned Aerial Vehicle : UAV)란, 항공기에 조종사가 탑승하지 않고 자동 또는 원격

으로 비행이 가능하며, 1회용 또는 회수할 수 있어야 한다고 규정되어 있다^[1]. 무인항공기는 조종사가 탑승을 하지 않고 자동 또는 원격으로 조종하기에 무인항공기의 임무 수행 및 운용을 위해서는 기계

※ 본 연구는 한국항공우주연구원의 주요사업 연구과제인 “틸트로터 무인기 성능 및 운용능력 향상기술 연구(FR13120)”의 지원으로 수행되었습니다.

◦ First Author and Corresponding Author : 한국항공우주연구원 미래비행체계실 선행연구팀, bssong@kari.re.kr, 정희원

* 한국항공우주연구원, hlee@kari.re.kr, ** 휴니드테크놀로지스(주), assa114@huneed.com

논문번호 : KICS2013-10-473, 접수일자 : 2013 8월 29일, 최종논문접수일자 : 2013년 11월 6일

적인 안정성뿐만 아니라 안정된 통신링크의 확보가 필수적으로 요구된다. 만일, 정보의 수집 및 제어가 제대로 이루어지지 않는다면 무인항공기가 임무를 수행하는데 많은 문제가 발생할 것이다. 이에 무인항공기에서는 신뢰할 수 있는 통신링크의 구축이 필수적으로 따라줘야 된다.

본 논문에서는 2012년 한국항공우주연구원에서 개발 완료된 스마트무인기(Smart UAV) 비행체에 사용하고 있는 UHF-Band 무지향성 안테나의 탑재 위치에 대하여 비행체 형상 및 비행자세에 따라 UHF-Band 통신가시선(Line Of Sight : LOS) 영향을 시뮬레이션 하여 Smart UAV 안테나의 위치를 선정하였다^{2,3)}.

Smart UAV 시스템 통신체계는 그림 1의 Smart UAV통신시스템 구성동에서 보듯이 운용주파수에 따라 주통신 링크(Ku-Band), 보조 통신링크(UHF-Band), 음성통신 링크로 구분된다. 또한 스마트 무인항공기 통신 링크는 전송 데이터의 전송 방향에 따라 관제장비로부터 비행제어 및 임무제어 명령을 비행체에 전송하는 상향링크(Up Link)와 비행체에서 획득한 비행 및 임무장비 상태 데이터 및 영상 정보를 전송하는 하향링크(Down Link)로 구성한다. Smart UAV 데이터링크는 운용주파수의 특성상 LOS가 확보된 지역에서 지상 통제시스템과 비행체간에 통신 링크구성이 가능해진다.

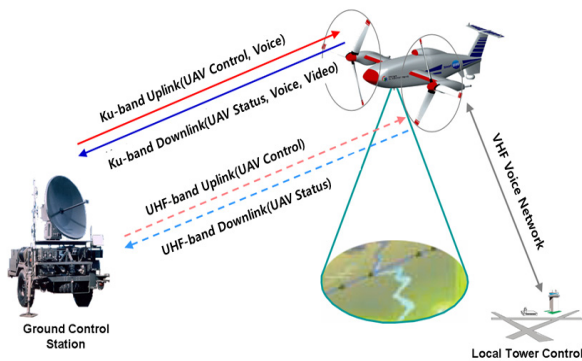


그림 1. 스마트무인기 통신시스템 구성도
Fig. 1. Smart UAV Communication system configuration

Smart UAV 체계 통신장비는 지상 관제장비와 비행체간 무선 데이터 링크를 제공하여 무인비행체에 대한 원격 통제를 가능하도록 한다. 통신장비 구성은 비행체에 장착되는 탑재통신장치, 지상에 위치하는 지상통신장치가 있으며, 공역 관제를 위한 음성통신 중계장치로 구성된다. 원격 제어를 위해

명령과 비행상태 데이터를 주고 받을 수 있는 양방향 통신을 실시하며, 지상통제장비와 비행체 항공 전자 장비들과 필요한 정보 및 신호를 송수신하는 기능을 보유 한다. 주요 통신데이터는 비행체 통제 명령 및 상태, 임무수행 획득정보가 있으며, 부가적으로 공역 관제를 위한 음성 정보 데이터가 있다. 통신채널은 주 통신 링크 채널과 보조 통신 링크 채널을 가지고 있으며, 주 통신링크는 운용주파수로 Ku 대역을 사용하고, 보조통신 링크 채널은 운용주파수를 UHF 대역을 사용 한다. 특히 주 통신 링크의 경우에는 상향 링크에 전파 방해 보호 기능이 있는 것이 특징이고, 하향 링크는 광대역 데이터 전송 능력을 갖는 것이 특징이다.

II. XGTD를 이용한 SUAV UHF-Band 통신가시선(LoS) 시뮬레이션

Smart UAV UHF-Band 무지향성 안테나는 비행체 상부 및 하부에 각각 하나씩 장착되어 필요 시 UHF-Band 통신링크를 구성하기 위해 사용된다. UHF-Band 통신링크는 가시선링크로 통신 가시선 확보가 필수적이다.

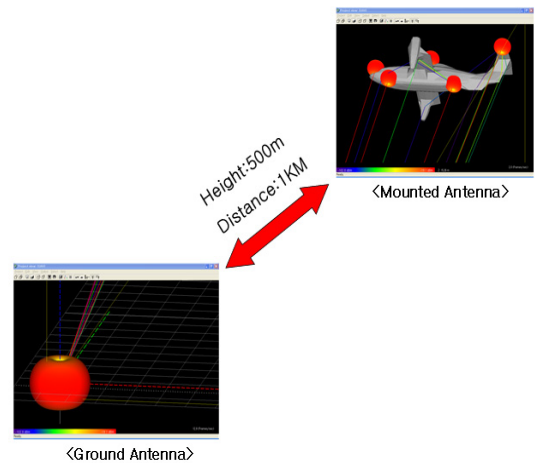


그림 2. Smart UAV 시뮬레이션 구성도
Fig. 2. Smart UAV Simulation configuration

UHF-Band 무지향성 안테나의 통신링크는 안테나 장착위치에 따라 비행체 형상 및 자세에 대하여 통신가시선의 영향을 받게 된다. 따라서 복잡한 객체의 주변(항공기, 차량, 무반사실 등) 안테나 배치 분석을 수행하고, 안테나까지 영역 패턴 객체의 효과를 결정하는 모델링을 전파 할 수 있는 범용선

기반의 전자기 분석 도구인 XGTD를 사용하여 비행체 형상 및 비행자세에 의한 각 안테나 시뮬레이션 위치에서 LOS 영향성을 확인하였다. 시뮬레이션 목적은 Smart UAV 탑재 UHF-Band 안테나 장착 위치에 대하여 비행체 형상 및 비행자세에 의한 UHF-Band 통신링크의 영향성을 시뮬레이션 하여 Smart UAV UHF-Band 무지향성 안테나의 위치를 선정하는 것이다. 시뮬레이션 구성은 그림 2에서 보듯이 지상안테나와 Smart UAV 탑재안테나 간 고도는 500m, 거리는 1km를 주었다.

2.1. SUAV UHF-Band Simulation 구성

- 1) UHF-Band Uplink : 지상 UHF-Band 안테나에서 전송된 UHF-Band 업링크 신호가 탑재 UHF-Band 안테나 각 Simulation 위치에서 비행체 형상 및 비행자세에 대하여 수신 가능한 UHF-Band 수신신호 전력을 산출함.
- 2) UHF-Band Downlink : 탑재 UHF-Band 안테나 각 Simulation 위치에서 UHF-Band 신호송신을 할 경우 비행체 형상 및 비행자세에 대하여 지상 UHF-Band 안테나를 통하여 수신 가능한 UHF-Band 수신신호 전력을 산출함.

2.2. Smart UAV UHF-Band Simulation 조건

본 시뮬레이션은 비행체 형상 및 비행자세에 의한 LOS 영향성을 묘사하기 위하여 비행체 형상 데이터를 바탕으로 구동하였다. 시뮬레이션 프로그램의 제한사항에 의해 비행체 Blade 부분을 제외한 동체의 형상 데이터에 대해서만 시뮬레이션 하였으며, RF 전송신호 특성 중 LOS 확보상태 및 구조물의 형상에 의한 RF 전송손실 부분만을 시뮬레이션에 적용되었다.

표 1. 시뮬레이션 조건
Table. 1. Simulation Condition

Item	Before change		After change	
	Ground UHF Communication equipment	Mount UHF Communication equipment	Ground UHF Communication equipment	Mount UHF Communication equipment
E-plane half-power beamwidth	90	90	109.23	57.77
E-plane first null beamwidth	180	180	170.00	160.00

시뮬레이션 조건변동에 따른 beamwith 변경사항으로 E-plane half-power beamwidth와 E-plane first null beamwidth를 표 1과 같이 조정하였으며,

본 시뮬레이션에 사용된 조건은 표2과 같다. 또한 탑재 및 지상 UHF 안테나 Radiation Pattern을 그림 3과 그림 4에 나타내었다.

표 2. 시뮬레이션 조건
Table. 2. Simulation Condition

Item	Ground UHF Communication equipment	Mount UHF Communication equipment
Antenna Type	Omni-Directional	Omni-Directional
Antenna Gain(dBi)	4.1	1
Antenna Mounting quantity(EA)	1	2
Transmitter RF Output(W)	50	25
Radiated power(dBm)	47	44
E-plane half-power beamwidth	109.23 <fig. 3>	57.77 <fig. 2>
E-plane first null beamwidth	170.00	160.00
Transmission cable loss(dB)	8	4
Antenna height(m)	9.4	<Table. 3>
Test Frequency (MHz)	459.99	
Bandwidth(KHz)	150	

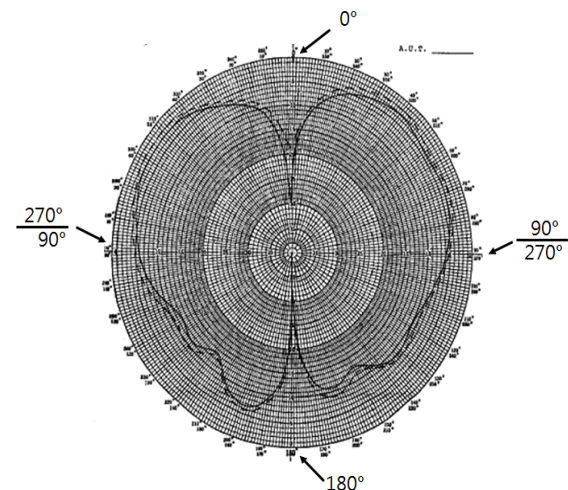


그림 3. 탑재 UHF 안테나 Radiation Pattern
Fig. 3. UHF Antenna mounted Radiation Pattern

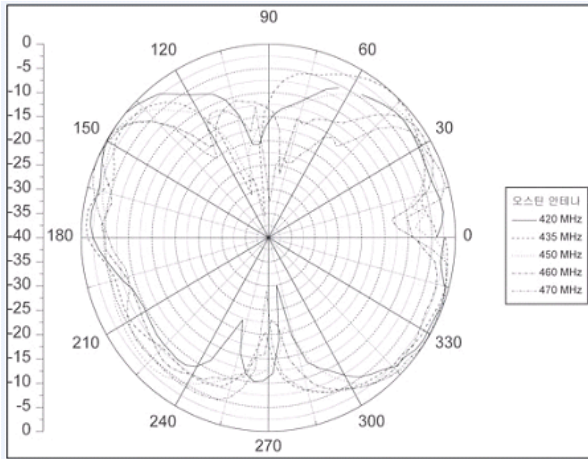


그림 4. 지상 UHF 안테나 Radiation Pattern
Fig. 4. UHF Antenna ground Radiation Pattern

2.3. Smart UAV UHF-Band Simulation 탑재 안테나 위치

탑재 안테나 시뮬레이션 위치는 안테나 장착위치와 비행체 장착성 검토결과 장착이 가능한 위치 중에 UHF 송수신에 적합할 것으로 판단되는 위치를 표 3에 정리 하였으며, 위치는 그림 5와 그림 6와 같이 비행체 상부와 비행체 하부에 각각 3개씩 선정하였다.

표 3. 시뮬레이션 탑재 안테나 위치
Table. 3. Simulation mounted antenna position

Division	Location	Vehicle location	Remarks
Top vehicle (3 places)	Point 1	Vehicle in front	fig. 5
	Point 2	Vehicle center of the top	
	Point 3	Top of aft wing Vehicle left horizontal	
Lower vehicle (3 places)	Point 4	Lower vehicle left front portion	fig. 6
	Point 5	Lower vehicle right front portion	
	Point 6	Lower vehicle rear center	

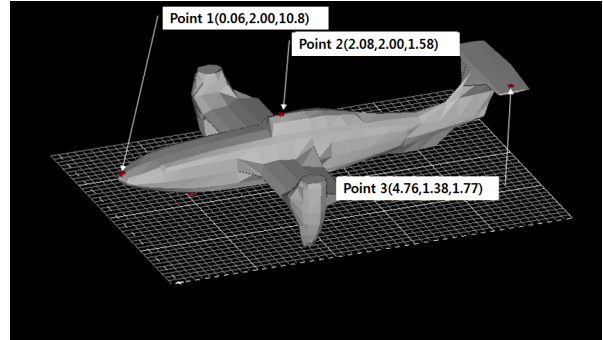


그림 5. 비행체 상부 탑재 안테나 위치
Fig. 5. Vehicle mounted antenna position to the top

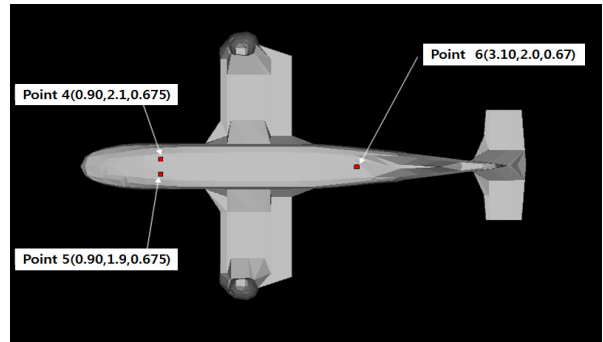


그림 6. 비행체 하부 탑재 안테나 위치
Fig. 6. Vehicle mounted antenna position lower

2.4. Smart UAV 비행체 위치 및 자세에 의한 Simulation 조건

- 비행체 거리: 비행체 형상 및 비행자세 의한 영향성 시뮬레이션이므로 거리에 의한 영향성은 시뮬레이션 대상이 아니며 자유공간상의 거리에 따른 손실은 계산식에 의해 산출가능하므로 거리를 임의로 1km로 정함.
- 비행 고도: 비행고도가 UHF 송수신에 미치는 영향은 지면에서 낮은 고도인 이착륙 모드시의 고도이므로 지상안테나 높이보다 약간 낮은 8m로 정함.
- 비행자세는 비행방향에 의한 UHF 신호 송수신 영향성 보다는 비행체 상승, 하강, 좌선회, 우선회 시 비행체가 한쪽방향 기울어질 때 비행체 표면에 의한 반사, BLOS(Beyond Line of Sight) 현상 등이 UHF 신호 송수신에 영향을 주는 요인이므로 비행체 자세 중 Roll +45, -45 degree 와 Pitch +45, -45에 대해서만 시뮬레이션 조건으로 적용함.

시뮬레이션의 조건은 비행체 운용 개념상 UHF

신호 송수신에 영향성 분석이 필요하다고 판단되는 조건을 선정하였으며, Smart UAV 비행체 위치 및 자세에 의한 시뮬레이션 조건은 표 4에 나타내었다.

표 4. Smart UAV 비행체 위치 및 자세에 대한 시뮬레이션 조건

Table. 4. Smart UAV simulation conditions for aircraft position and attitude

Classification	Vehicle location		Vehicle Attitude		Remarks
	Distance (GDT →AV)	Flight altitude	Roll Angle	Pitch Angle	
Condition 1	1Km	8m	0°	0°	Takeoff and landing mode
Condition 2	1Km	500m	0°	0°	Cruise mode
Condition 3	1Km	500m	+45°	0°	Left turning mode
Condition 4	1Km	500m	-45°	0°	Right turning mode
Condition 5	1Km	500m	0°	+45°	Up turning mode
Condition 6	1Km	500m	0°	-45°	Down turning mode

III. Smart UAV UHF송신 Simulation 성능평가 해석 결과

본 시뮬레이션 안테나 장착위치 상부 3개소, 하부 3개소에서 비행자세에 따른 각 시뮬레이션 조건 6가지에 대하여 UHF Uplink 및 Downlink에 대하여 수행하였다. 비행체 거리, 고도, Roll, Pitch에 따른 6가지 Simulation 수행한 결과 BLOS가 발생하는 안테나 위치는 장착위치 선정 시 제외하였다. 비행체 UHF 안테나 위치 상부개소 하부개소에 대해서 비행체 거리, 고도, Roll, Pitch에 따른 6가지 조건에 대한 시뮬레이션 수행한 결과는 표 5과 같다.

표5에서 보듯이 각 시뮬레이션의 결과로 확인된 LOS 확보상태, RF 전송손실 및 RF 수신전력 등을 비교하여 판단한 결과 비행체 상부에서는 Point #3이 비행체 하부에서는 Point #6가 가장 탑재 환경이 양호한 것으로 확인되었다. 그림7과 그림8에서는 표5에 주어진 6가지 조건에 대한 전송손실 및 수신전력에 대해 나타내었다.

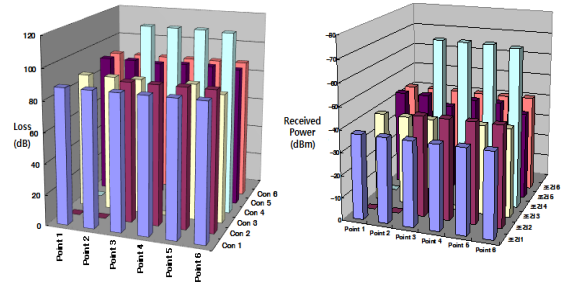


그림 7. Up-Link RF 전송손실 및 수신전력
Fig. 7. Up-Link RF transmission loss and received power

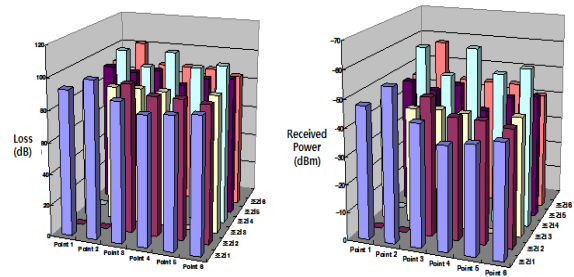


그림 8. Down-Link RF 전송손실 및 수신전력
Fig. 8. Down-Link RF transmission loss and received power

IV. 결 론

본 시뮬레이션에서 비행체 UHF-Band 무지향성 안테나의 각 위치에서 XGTD를 사용하여 비행체 형상 및 비행자세에 의한 각 안테나 시뮬레이션 위치에서 LOS의 영향성을 확인하였다.

최종 시뮬레이션 결과 Smart UAV UHF-Band 무지향성 안테나 장착 시뮬레이션 결과로부터 비행체 상부는 그림 9의 Point #3과, 하부에는 그림 10의 Point #6부분이 가장 적합한 포인트로 적합하다는 결론을 내렸다.

Smart UAV 비행체 UHF 최종선정위치를 정하고, 실제로 Smart UAV 비행체에 상부에 그림 11의 Point #3 지점에 Smart UAV 비행체에 하부에 그림 12의 Point #6 지점에 안테나를 부착 적용하였다.

표 5. Smart UAV UHF 송신 시뮬레이션 성능평가 해석 결과
 Table. 5. Smart UAV UHF transmission performance evaluation simulation analysis recreation

Division			Top vehicles			Down vehicles		
Condition	Uplink /Downlink	Item	Point 1	Point 2	Point 3	Point 4	Point 5	Point 6
1	Uplink	Loss(dB)	87.890	87.890	87.890	87.890	87.890	87.880
		Received power(dBm)	-37.790	-37.790	-37.790	-37.790	-37.790	-37.780
		LOS	○	○	○	○	○	○
	Downlink	Loss(dB)	92.730	100.180	88.890	82.440	83.960	85.930
		Received power(dBm)	-47.630	-55.080	-43.790	-37.340	-38.860	-40.830
		LOS	○	○	○	○	○	○
2	Uplink	Loss(dB)	-	-	90.140	90.120	90.120	90.120
		Received power(dBm)	-	-	-44.870	-44.850	-44.850	-44.850
		LOS	×	×	○	○	○	○
	Downlink	Loss(dB)	-	-	94.950	88.940	88.940	87.280
		Received power(dBm)	-	-	-49.850	-43.840	-43.840	-42.180
		LOS	×	×	○	○	○	○
3	Uplink	Loss(dB)	87.820	87.820	87.810	-	87.820	82.820
		Received power(dBm)	-39.720	-39.710	-39.710	-	-39.720	-39.720
		LOS	○	○	○	×	○	○
	Downlink	Loss(dB)	89.190	87.230	87.880	87.450	-	88.260
		Received power(dBm)	-44.090	-42.130	-42.780	-42.350	-	-43.160
		LOS	○	○	○	○	×	○
4	Uplink	Loss(dB)	-	-	118.370	118.270	118.240	117.330
		Received power(dBm)	-	-	-72.270	-72.170	-72.140	-71.230
		LOS	×	×	○	○	○	○
	Downlink	Loss(dB)	107.090	97.690	108.160	99.840	102.560	
		Received power(dBm)	-	-61.990	-52.590	-63.060	-54.740	-57.460
		LOS	×	○	○	○	○	○
5	Uplink	Loss(dB)	91.250	91.250	90.320	91.240	91.240	90.320
		Received power(dBm)	-43.150	-43.150	-39.120	-43.140	-43.140	-39.120
		LOS	○	○	○	○	○	○
	Downlink	Loss(dB)	91.250	88.730	91.420	83.060	88.800	89.990
		Received power(dBm)	-46.150	-43.630	-46.320	-37.960	-43.700	-44.890
		LOS	○	○	○	○	○	○
6	Uplink	손실(dB)	91.290	91.300	91.300	91.280	91.280	91.290
		Loss(dB)	-43.190	-43.200	-43.200	-43.180	-43.180	-43.190
		Received power(dBm)	○	○	○	○	○	○
	Downlink	Loss(dB)	91.290	104.770	91.210	91.270	91.290	87.800
		Received power(dBm)	-46.190	-59.670	-46.110	-46.170	-46.190	-42.700
		LOS	○	○	○	○	○	○

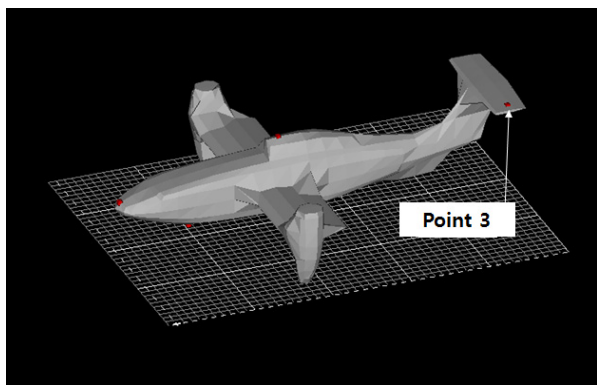


그림 9. 비행체 상부 포인트 최종선정 위치
Fig. 9. Final selection of the top point vehicle location

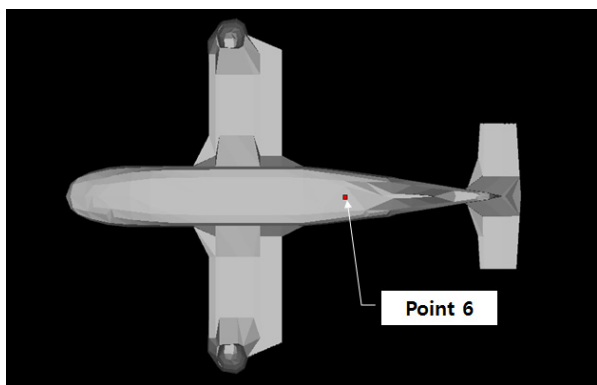


그림 10. 비행체 하부 포인트 최종선정 위치
Fig. 10. Final selection of the lower point vehicle location

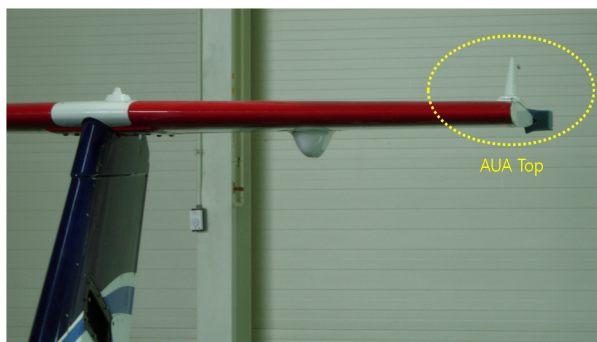


그림 11. Smart UAV 비행체 상부 포인트 안테나 부착
Fig. 11. Smart UAV Aircraft with a top point antenna

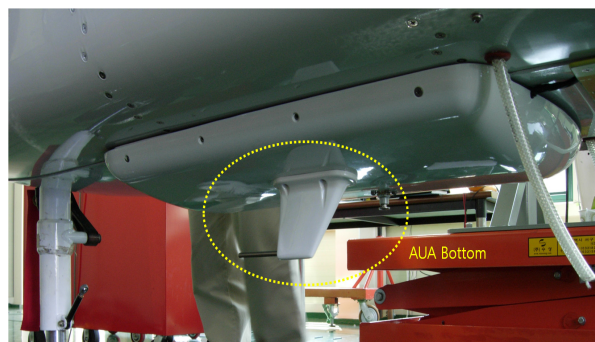


그림 12. Smart UAV 비행체 하부 포인트 안테나 부착
Fig. 12. Smart UAV Aircraft lower mounting point antenna

References

- [1] DoD, *Unmanned Systems Integrated Roadmap*, FY2009 - 2034, Apr. 2009.
- [2] B.-S. Song and J.-W. Kim, "IT convergence in the Unmanned Aerial Vehicle(UAV) industry," *J. Korean Inst. Inform. Sci. Eng. (KIISE)*, vol. 31, no. 1, pp. 64-70, Jan. 2013.
- [3] B.-S. Song and J.-W. Kim, "Location simulation of Ku-band omni-directional antenna for smart UAV," in *Proc. KICS Int. Conf. Commun. 2013 (KICS JCCI 2013)*, pp. 133(A13-3), Gyeongju, Korea, May 2013.
- [4] S. T. Kim, S. B. Kim, J. H. Yoo, and B. S. Song, "A study for performance improvement on the receiver's selectivity and RSSI by changing a conversion structure of the receive frequency," in *Proc. KSAS Int. Conf. 2013(2013 KSAS Spring)*, pp. 88(FC9-1), Jeongseon, Korea, Apr. 2013.
- [5] K.-W. Seo and S.-C. Choi, "Revitalization of Unmanned Aircraft System R&D for export," *Korea Assoc. Defense Ind. Studies*, vol. 19, no. 1, pp. 124-152, June 2012.
- [6] S. M. Lim, "UCAV developments and development plan," *Defense & Technol.*, vol.345, pp. 65-80, Nov. 2007.
- [7] Teal Group, *World UAV Systems 2011 Market Profile & Forecast*, May 2012.
- [8] S. W. Choi, M. K. Lee, S. H. Jang, and J. M. Kim, *Development of practical tilter*

UAV, KARI-AVT-RP-2012-004, Dec. 2012.

- [9] S. H. Oh, *Trands of UAV System Technology Developments*, KARI-UMTTM-2012-005, Dec. 2012.
- [10] NextGen UAS Research, *Development and Demonstration Roadmap*, Version 1.0, Mar. 2012.

송복섭 (Bok-Sob Song)



2005년 2월 한밭대학교 컴퓨터공학과 졸업
2007년 2월 한밭대학교 정보통신 전문대학원 컴퓨터공학과 석사
2011년 2월 한밭대학교 정보통신 전문대학원 컴퓨터공학과

박사

2012년 7월~현재 한국항공우주연구원 선임연구원
<관심분야> 무인항공기, 통신서비스, 데이터통신

이현철 (Hyeon-Cheol Lee)



1987년 2월 경북대학교 전자공학과 학사
1989년 2월 경북대학교 전자공학과 석사
2001년 12월 Texas A&M University 전기공학과 박사
1989년 2월~1996년 7월 국방과학연구소 선임연구원

2002년 2월~2003년 2월 Texas A&M University 전산학과 후박사 (Post-Doctorate)
2003년 4월~현재 한국항공우주연구원 책임연구원
<관심분야> 무선통신, 영상레이더

김승범 (Seung-Bum Kim)



2008년 2월 인천대학교 전자공학과 졸업
2008년~현재 (주)휴니드 테크놀로지스 연구소 주임연구원
<관심분야> 무선통신, 무인항공기, 데이터통신