

군 계급장 UHF RFID 태그를 이용한 군 보안출입관리 시스템

남 세 현*, 정 유 정*

Military Entrance Control System Using Military Insignia UHF RFID Tags

Seahyeon Nam*, You Chung Chung*

요 약

본 논문에서는 군 계급장 자체를 UHF RFID 태그로 개발하는 과정과, 그 태그를 사용하여 보안을 강화한 군 보안출입관리 시스템을 보여준다. 일반적으로 군보안 출입관리 지역에서 저주파 HF 대역의 RFID 태그가 붙어있는 신분증으로 보안을 점검 관리하고 있으나, 한 단계 보안강화를 위하여 계급장 자체를 태그화 하여서 신분증과 계급장의 태그를 인식함으로써 강화된 보안 체계가 갖추어진 출입관리시스템을 구축 하였다. 개발된 태그는 모자나 어깨에 붙일 수 있는 형태의 금속성 일반 계급장 자체를 모델화하여서 UHF RFID 태그로 설계 하였다. 군 보안출입관리시스템은 개발된 태그를 사용하여 출입자의 성명, 계급, 주소지 등을 관리 할 수 있으며, 출입한 날짜와 시간을 지속적으로 누적 관리 할 수 있어서 어느 군인이 언제 보안지역을 출입을 했었는지 과거 내역 조회가 가능하다.

Key Words : UHF Insignia Tag, RFID Military System, RFID Entrance System, RFID Security System, UHF RFID Tag

ABSTRACT

This paper introduces development of a Military Entrance Control System using the developed military insignia UHF RFID tags. Generally, in the military entrance control system, the security identification (ID) card with HF RFID tag can be used, to increase the security level, the developed insignia UHF RFID tags are used in the enforced military entrance control system. The general metal insignias, have been worn on a hat or on the shoulder pads of a military uniforms, are simulated and developed as UHF RFID insignia tags. The military entrance control system can manage the name, rank, address (information of military personnel), time and date of entrance and the history of entrance of the security area.

I. 서 론

RFID (Radio Frequency Identification) 시스템은 보안이 요구되는 각종 관리시스템에 사용되어 왔다.

예를 들어, 열쇠보안관리, 귀금속관리, 출입관리 등과 같이 보안과 관리가 동시에 요구되는 시스템에서 RFID를 적용한 사례가 많이 소개되고 있다^{1,2}. 지금까지 보안이 요구되는 곳에 사용되어온 기존

※ 대구대학교 학술연구비지원에 의한 논문임

◆ First Author : 대구대학교 정보통신공학부, shnam@daegu.ac.kr, 종신회원

* 대구대학교 정보통신공학부, youchung@daegu.ac.kr, 종신회원

논문번호: KICS2013-08-376 접수일자 : 2013년 8월 30일, 최종논문접수일자 : 2013년 10월 18일

의 출입관리용 시스템들은 지문인식, 홍채인식, 혈관인식, 얼굴인식, 음성인식, 손 모양 인식 등의 기술을 사용하여 구현되었다³⁾. 이러한 생체 인식은 생체 정보를 등록해야 하는 번거로움이 있어서 최근에는 RFID 시스템이 적용이 되고 있다.

RFID 시스템은 사용하는 주파수 대역에 따라 응용 분야가 구분되는데, HF대역의 135KHz 대역과 13.56MHz 대역은 근거리용으로, 433MHz의 UHF 대역은 능동형으로 컨테이너 관리에, 또 다른 UHF 대역인 840-960MHz은 일반적으로 물류관리에 사용되고, 2.45GHz 대역은 수표인증이나 여권인식 등에 사용된다^{4,5)}.

최근에는 사용의 편리성으로 인하여 RFID가 연구소, 군부대, 그리고 주차장 등의 출입관리 시스템에 RFID가 적용되는 사례가 증가하고 있다. 그런데 기존의 연구소나 건물의 출입관리 시스템들은 대부분 근거리 인식을 사용하는 방식으로서 13.56MHz HF 대역의 RFID 카드를 사용해왔다. 이 방식은 RFID 태그를 리더기 안테나에 거의 근접시켜서 이들 간의 상호유도작용(inductive coupling)에 의하여 동작하는 주파수 대역의 시스템이다³⁾. 따라서 이러한 방식의 시스템에서는 RFID가 내장된 카드를 소지해야 하는 불편함과 카드를 리더기에 근접시켜 하나씩 인식해야 하는 불편함이 있다.

보안이 요구되는 기존의 출입관리 시스템들은 단순히 password 만을 입력하는 시스템, 스마트카드를 리더기에 근접시켜서 인식하는 시스템, 그리고 위에 열거한 생체인식 기술을 사용하는 시스템으로 크게 분류 할 수 있다. 기존의 출입관리 시스템들에서 사용자들이 선호하는 인증 방식을 조사한 결과에 의하면, 무선장비에서는 password 만을 선호하는 사용자가 38%로 가장 많고, 스마트카드를 선호하는 사용자가 18%, 그리고 생체인식 기술을 선호하는 사용자가 22% 정도로 보고되고 있다⁶⁾. 일반적으로 보안 시스템의 사용자들은 단순한 입력 방식을 선호하지만, 입력 방식이 단순할수록 보안의 강도는 감소하게 된다. 그래서 군 보안지역의 출입관리는 엄격한 다중의 보안이 요구되므로, 기존의 알려진 시스템을 복합적으로 강화한 보안관리 시스템이 요구된다.

군부대에서 탄약의 관리나, 정보를 관리하는 장소에서는 더욱 엄격한 보안이 요구되고, 이런 장소에서는 군 기밀의 유출 방지를 위하여 출입자들의 출입내역을 전산화하여 관리하는 등 보다 엄격하고 체계적인 관리가 필요하다. 현재 장교만 출입이 가

능하고 엄격한 보안이 요구되는 군부대의 출입제한 지역에서는 일반적인 HF 대역의 RFID 신분증 카드를 이용하는 출입관리 시스템을 사용하고 있어 보안 강화가 요구된다. 따라서 군 UHF RFID 계급장을 태그화하여서 신분증과 더불어서 본인을 인증하는 단계를 추가한다면 보안을 더욱 강화 할 수 있다. 또한 300여개의 Gen1 UHF 태그를 동시에 인식함을 논문 [1]에서 보여 주었으므로, 동시에 수십 명이 게이트로 들어온다고 하여도, 모두 인식이 가능하다.

대한민국의 군 장교의 계급장은 대장으로부터 소위와 준위까지로 분류된다. 이 계급장들은 모두 철제 도금으로 이루어진 은색이나 금색의 철제로 만들어져 있으며, 모든 계급장의 중앙에 무궁화가 있는 것이 특징이고, 그래서 철제 계급장 자체를 RFID 태그화 하였다⁷⁾.

본 논문에서는 엄격한 보안이 요구되는 군부대의 출입관리 시스템을 구축하는 방안으로서 UHF 대역의 계급장 RFID 태그를 사용한 출입관리 시스템을 제안한다. 제안된 시스템은 출입자 관리를 위하여 UHF 대역의 RFID 리더를 출입구 문에 설치하고, 모자에 부착되는 금속형 군 계급장에 UHF 대역의 RFID 태그를 장착하여 구성된다. 본 논문에서는 군 계급장들 중에서 샘플로 대령 계급장에 UHF RFID 태그를 설계하는 과정과 그 측정 결과를 보여 준다. 또한 RFID 태그를 이용한 군 보안출입관리시스템을 제안한다. 제안된 군 보안출입관리시스템에서는 출입자들의 이력관리를 전산화함으로써, 출입했었던 군인들의 시간과 날짜 등의 이력정보를 저장하고 추후에 이들 정보를 한눈에 볼 수 있도록 구현하였다.

서론에 이어서 II장 본문에서는 계급장 UHF RFID 태그 설계에 관한 상세한 내용과 그 태그를 사용한 군 보안출입관리시스템의 구현에 대하여 설명을 하고, III장에서 결론을 도출하였다.

II. 본 론

2.1. 대령 계급장용 UHF RFID 태그 설계

대령 계급장에 부착할 RFID 태그의 설계를 위하여 EM 시뮬레이션 도구인 CST 프로그램을 사용하였다. 그림 1은 시뮬레이션 프로그램의 모델링에서 사용한 대령 계급장의 실측 데이터이다. 대령 계급장의 전면에는 약 30mm 크기의 무궁화 3개가 연속적으로 연결이 되어 총 90mm의 가로 크기를 갖고, 세로 크기는

무궁화 모양에 받침 14mm가 추가되어 총 44mm가 된다. 대령 계급장의 후면에는 제작된 태그 안테나가 부착된다. 후면에 부착되는 태그 안테나의 크기는 대칭으로서 가로 60mm, 세로 20mm이다. 그리고 후면에 있는 태그 안테나 중앙에 태그 칩이 위치한다. 전면의 대령 계급장과 후면의 태그 안테나는 두 개의 핀으로 연결되며, 핀 사이의 간격은 53mm이다. 태그 안테나 설계에서는 연결용 핀 주변의 면적을 넓게 하여서 후면에 위치한 태그 안테나뿐만 아니라 전면에 위치한 계급장 자체의 무궁화 부분도 안테나의 역할을 하도록 하여서 태그 안테나의 인식거리를 증가 시킬 수 있도록 하였다.

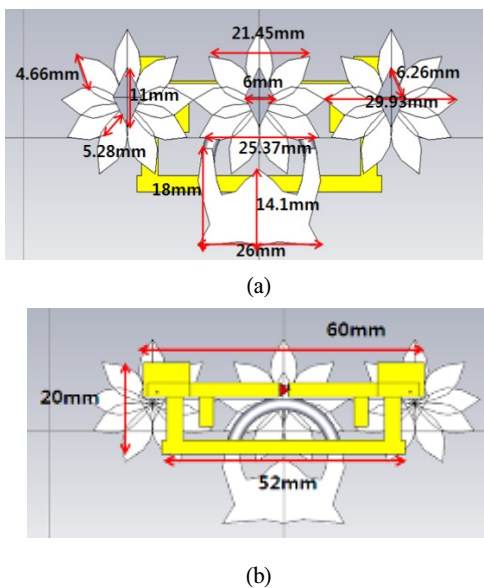


그림 1. (a) 시뮬레이션용 대령 계급장의 앞쪽 모양, (b) 시뮬레이션용 대령 계급장 뒤쪽 모양.
Fig. 1. (a) Front view of colonel insignia (b) Rear view of colonel insignia UHF tag for simulation.

그림 2는 실제로 제작된 UHF RFID 태그 안테나가 부착된 대령 계급장의 전면과 후면의 모양이고, 그림 3은 제작된 태그 안테나와 대령 계급장을 군모에 결합하여 설치한 형태이다. 설치하는 방법은 먼저 모자의 전면에 계급장을 찢러 끼워서 넣고, 나중에 모자의 안쪽에서 나사를 이용하여 RFID 태그를 계급장과 결합한다.



그림 2. 제작된 대령계급장 UHF RFID Tag 안테나.
Fig. 2. Fabricated Colonel insignia UHF RFID tag

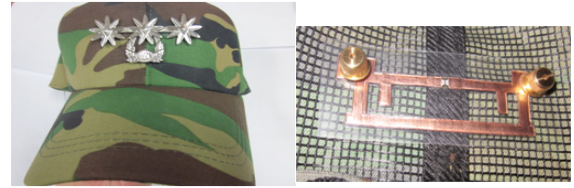


그림 3. 군모에 설치된 대령계급장 Tag의 안과 밖의 모양
Fig. 3. The inner and outer shapes of installed Colonel insignia UHF tag on a military hat.

태그 안테나의 임피던스 $Z_a = R_a + jX_a$ 는 칩 임피던스 $Z_c = R_c + jX_c$ 에 공액정합이 되도록 설계되어야 한다^{1, 2, 4}. 태그 칩은 Alien사의 Gen2 스트랩을 사용하였으며, 임피던스는 920MHz에서 약 11.94-133.3j 값을 나타낸다. 그림 4는 태그 안테나의 성능을 결정하는 반사계수의 크기를 도시한 것이다. 그림에서 점선은 태그의 설계값을 사용하여 시뮬레이션에서 예측한 반사계수이고, 실선은 실제로 제작된 태그의 반사계수 측정값이다. 설계값을 사용한 시뮬레이션에서는 반사계수 크기가 -6dB로 예측되었으나, 측정된 반사계수의 크기는 -12dB 이다. 실측된 반사계수의 크기가 더 좋은 이유는 칩과 안테나 본딩시에 본딩 저항이 포함되어서 임피던스 매칭이 더 잘되었기 때문으로 사료된다.

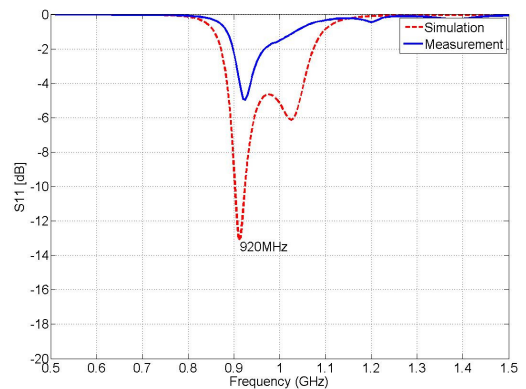


그림 4. 대령 계급장 UHF RFID Tag의 |S11|
Fig. 4. |S11| of Colonel insignia UHF RFID Tag

그림 5는 제작된 태그를 부착한 전투모를 머리에 착용하였을 경우와 착용하지 않았을 경우의 인식거리를 측정된 결과이다. 그림에서 우측은 전투모의 앞쪽 방향을, 좌측은 전투모의 뒤쪽 방향을 각각 나타낸다. 먼저 전투모를 착용하지 않고 측정된 태그의 인식거리(실선)는 앞쪽과 뒤쪽 방향에서 약 510cm로 측정되었다. 다음에 군인이 전투모를 착용하였을 경우 인식거리(점선)는 앞쪽 방향에서 약 260cm로 측정되었다. 전투모를 착용하였을 경우 사람의 뇌가 안테나의 인

식을 방해하므로 뒤쪽에서 태그의 인식은 불가능하다. 결과적으로 제작된 태그의 인식거리는 전투모의 착용 여부와 무관하게 군인의 진행 방향에서 2m 이상으로 측정되었다. 이는 다음 절에서 설명할 군 보안출입시스템에 제작된 태그의 적용이 가능함을 알 수 있다.

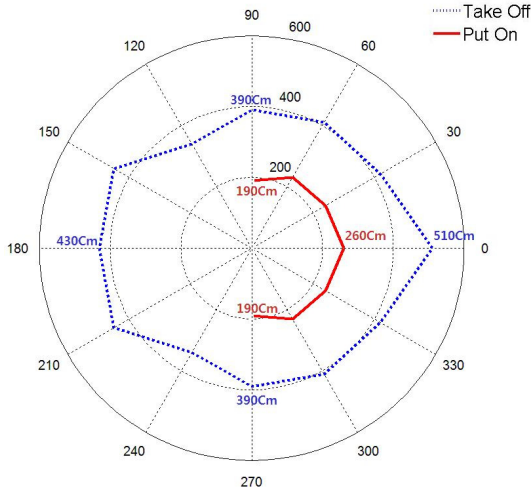


그림 5. 대령계급장 UHF RFID Tag 안테나 인식거리
Fig. 5. Reading range of colonel insignia UHF RFID Tag

2.2. RFID 태그를 이용한 군 보안출입관리시스템 구현

군부대에서 탄약의 관리나, 정보를 관리하는 장소에서는 더욱 엄격한 보안이 요구되고, 이런 장소에서는 군 기밀의 유출 방지를 위하여 출입자들의 출입내역을 전산화하여 관리하는 등 보다 엄격하고 체계적인 관리가 필요하다.

현재 장교만 출입이 가능하고 엄격한 보안이 요구되는 군부대의 출입제한 지역에서는 일반적인 HF 대역의 RFID 신분증 카드를 이용하는 출입관리 시스템을 사용하고 있어 보안 강화가 요구된다. 따라서 군 UHF RFID 계급장을 태그화하여 신분증과 더불어서 본인을 인증하는 단계를 추가한다면 보안을 더욱 강화 할 수 있다.

본 논문에서는 엄격한 보안이 요구되는 군부대의 출입관리 시스템을 구축하는 방안으로서 UHF 대역의 계급장 RFID 태그를 사용한 출입관리 시스템을 제안한다. 그림6은 UHF RFID 태그를 이용한 군 보안출입관리시스템의 주요 요소들이다. 제안된 시스템에서 출입자 관리를 위하여 보안이 요구되는 방의 출입구 문이나 또는 군부대의 출입 통제 게이트에 UHF 대역의 RFID 리더가 설치된다. 그리고 군 보안지역을 출입하는 군인들은 군모에 부착되는

금속형 군 계급장에 UHF 대역의 RFID 태그를 장착한다. 군 보안 지역의 출입구로 태그를 장착한 군인이 출입할 경우, 이를 감지한 RFID 리더는 출입자 정보를 출입관리 통제시스템으로 전송한다. 출입관리 통제시스템은 기존의 DB에 저장되어 있는 군요원의 정보를 확인한 후, 해당 보안 지역의 출입이 허가된 군인요원인지 여부를 확인한다.



그림 6. UHF RFID 계급장을 사용한 군 보안지역 출입관리시스템
Fig. 6. Military Security entrance control system using military UHF RFID insignia tag

군 보안출입관리시스템의 User Interface 입력창에는 그림 7과 같이 태그 ID, 군번, 계급, 사진, 직책, 성명, 소속부대, 등록자 등의 정보가 입력이 되며, 이 정보들은 DB에 저장되며, 출입을 요하는 곳에서 정보 요구가 있을 때 제공하게 된다. 또한 사진은 출입자가 인식 되었을 때 크게 팝업 창으로 처리를 하여서, 출입관리 보안 직원이 본인 확인을 할 수 있도록 하였다.

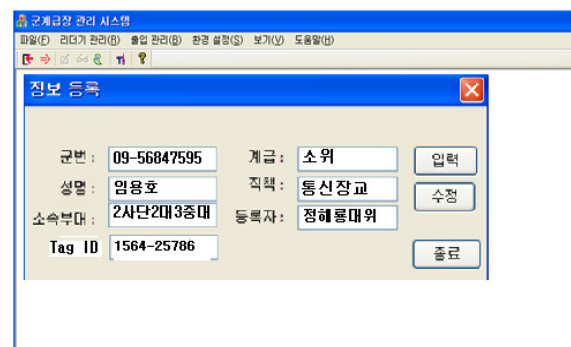


그림 7. 군보안지역 출입관리시스템 사용자 입력창
Fig. 7. User interface window of security entrance control system for military

그림 8의 윈도우는 군인들의 출입을 정리한 기록으로서, 출입을 한 날짜와 군번, 성명, 소속 등을 보여주고 있다. 보안 지역을 출입한 군인들의 출입 시간과 날짜 정보를 DB에 저장하고 있어서 필요시 출입을 했던 군인들의 정보를 볼 수 있다. 다만 2명 이상의 간부가 동시에 출입시에 모두 동시에 인식이 되어서 출입로그가 되었음을 확인 하였으며, 인식률은 100% 이었고, Error rate은 0%로서 완벽함을 보였다.

순번	군번	성명	성별	소속	입대일	등록자	복귀일	복귀시간
2	0510902345	임용호	남자	3세대 1중대	20110503	100002	2011년10...	20:30
3	0620904545	정해룡	남자	3세대 2중대	20110705	100002	2011년11...	20:00
12	0720904875	박태국	남자	2세대 2중대	20110503	100002	2011년10...	20:00

그림 8. 출입자 정보 및 출입 시간
Fig. 8. History of entrance time and personnel information

개발된 본 프로그램을 사용하면 정보부, 육해공군 어디든지 보안이 요구되는 곳에서는 여러 명의 출입이 동시에 관리가 가능하다. 본 논문에서는 계급장을 UHF RFID 태그화 하여 인식거리를 2m이상 인식하게 설계를 하였고, 군 보안이 요구되는 곳에서 HF 대역의 출입증 문제를 보안하여, 신분증 외에 계급장을 인식함으로써 한층 더 보안을 강화 시킬 수 있도록 하였다. 다만 향후 연구 되어야 하는 것은 모든 출입관리 시스템이 보안관계상 노출이 될 경우 심각한 문제가 있을 수 있으므로, 보안 취약성으로 인하여 출입권한 및 조작 가능성을 염두에 둔 보안관리와 시스템 로그인 보안이 철저하게 요구된다.

III. 결 론

본 논문에서는 엄격한 보안이 요구되는 군부대의 출입관리 시스템을 구축하는 방안으로서 UHF 대역의 계급장 RFID 태그를 사용한 출입관리 시스템을 제안하였다. 제안된 시스템은 출입자 관리를 위하여 UHF 대역의 RFID 리더를 출입구 문에 설치하고, 모자에 부착되는 금속형 군 계급장에 UHF 대역의 RFID 태그를 장착하여 구성된다.

본 논문에서는 군 계급장들 중에서 샘플로 대령 계급장에 UHF RFID 태그를 설계하여 반사계수와 인식거리를 측정하였다. 제작된 태그의 인식거리는

2m 이상으로 측정되었으며 이는 본 논문에서 제안한 군 보안출입시스템에 제작된 태그의 적용이 가능함을 알 수 있다.

또한 제안된 군 보안출입관리시스템에서는 출입자들의 이력관리를 전산화함으로써, 출입했던 군인들의 시간과 날짜 등의 이력정보를 저장하고 추후에 이들 정보를 한눈에 볼 수 있도록 구현하였다.

본 논문에서 개발된 계급장 UHF RFID 기반의 군 보안출입관리 시스템은 군부대의 보안강화뿐만 아니라 경찰과 소방경찰 등의 출입관리가 요구되는 곳에서도 적용이 가능하다.

References

- [1] Y. C. Chung, "Study of reading rate & small UHF RFID tags in the key management system in a metallic cabinet," J. Commun. Networks (JCN), vol. 35, no. 2, pp. 263-268, Feb. 2010.
- [2] J. S. Lee, K. H. Lee, and Y. C. Chung, "Study of the 900 MHz near field RFID system for the jewelry management," J. Commun. Networks (JCN), vol. 35, no. 1, pp. 78-84, Jan. 2010.
- [3] J. H. Kim, "Trend of biometri system in Korea" Academic Information Weekly Trend no. 990, National IT Industry Promotion Agency, (국내 생체측정시스템 업체동향, 학술정보주간기술동향 990호, 정보통신산업진흥원), Apr. 4, 2001.
- [4] K. Finkenzerler, RFID Handbook, 2nd edition, John Wiley & Sons, Sep. 2011.
- [5] EPC Global, "Regulatory status of using RFID in the UHF spectrum, retrieved Jan., 5, 2009, <http://www.epcglobalinc.org/>.
- [6] J. H. Chang, "Biometric Identification System," Technical News Brief, Korea Institute Science and Technology Information, pp. 1-5, from www.kisti.re.kr ("생체인식 시스템", 기술뉴스브리프, 한국과학기술 정보연구원)
- [7] Y. C. Chung, S. H. Nam, B. D. Jeon, and Y. H. Yim, "A study on the military colonel insignia UHF RFID tag design," in Proc. of Symp. of KICS Int. Conf. Commun., Session 11D-48, Jeju Island, Korea, June 2012.

남 세 현 (Sheahyeon Nam)



1985년 2월 연세대 전자공학사
1987년 2월 한국과학기술원 전
기 및 전자공학과 (공학석사)
1991년 8월 한국과학기술원 전
기 및 전자공학과 (공학박사)
1994년 9월~현재 대구대학교
정보통신공학부 교수

<관심분야> 컴퓨터통신, 통신시스템, RFID

정 유 정 (You Chung Chung)



1990년 인하대 전기공학사
1994년 University of Nevada
전기전자공학과 M.S.
1999년 University of Nevada
전기전자공학과 Ph.D
2000년 1월~2003년 4월 Utah
State University, ECE

Dept. 연구조교수

2003년 5월~2004년 8월 University of Utah ECE

Dept. 연구조교수

2004년 9월~현재 대구대학교 정보통신공학과 교수

2004년~현재 IEEE Senior Member

2006년~2008년 Associate Editor of International
Journal of Antenna Propagation (IJAP)

<관심분야> RFID, 유전자알고리즘을 이용한 안테
나 최적화, 다중밴드 안테나 최적화, 배열 안테나
최적화, RFID 시스템