

ATSC DTV 방송용 중계기 궤환간섭 제거 성능 개선

이 영 준*, 박 성 익*, 김 흥 목*, 김 형 남^o

Performance Enhancement of the Feedback Interference Canceller for the EDOCR in the ATSC DTV System

Young-Jun Lee*, Sung Ik Park*, Heung Mook Kim*, Hyoung-Nam Kim^o

요 약

본 논문에서는 ATSC DTV 시스템에서 독립적인 궤환간섭 제거기(Feedback Interference Canceller: FIC)를 가지는 등화형 디지털 동일채널 중계기(Equalization Digital On-Channel Repeater: EDOCR)의 궤환간섭 제거 성능 향상을 위한 새로운 구조의 FIC를 제안한다. FIC는 기준신호와 궤환되는 신호의 상관관계를 이용하여 궤환채널을 추정하는데, ATSC DTV 방송 신호는 신호의 상관관계 특성을 저해하는 DC 파일럿을 포함하고 있으므로 FIC로 하여금 정확한 궤환채널 추정을 수행하지 못하게 한다. 이러한 문제를 해결하기 위해, EDOCR과 FIC의 결합 구조에 기반하여 EDOCR에서 신호 재변조 시 DC 파일럿을 포함하지 않는 기준신호를 추가적으로 생성하여 궤환채널 추정에 사용하는 DC 파일럿 없는 기준신호 기반 FIC와 디지털 신호처리를 통해 입력신호들을 백색화하여 DC 파일럿을 제거한 후 궤환채널을 추정하는 백색화된 신호 영역 FIC를 제안한다. 모의실험을 통해, 제안된 두 FIC 구조 모두 기존의 상관관계 제거형 FIC에 비해 우수한 궤환간섭 제거 성능을 가짐을 보인다.

Key Words : ATSC DTV, EDOCR, Feedback Interference Canceller, Pre-whitening filter, DC-pilot

ABSTRACT

We propose two feedback interference cancellers(FICs) to improve the performance of the equalization digital on-channel repeater(EDOCR) with the FIC for the ATSC DTV broadcasting system. The FIC estimates the feedback channel between Tx. and Rx. antennas of the repeater by cross-correlating the reference signal and the feedback signal. Since there is a DC pilot which ruins the white property of the ATSC DTV signals, the FIC cannot estimate the feedback channel accurately. To solve the problem, the structural method which uses an additional DC pilot free reference for feedback channel estimation and the algorithmic method based on the digital signal processing which whitens the ATSC DTV signals and performs the feedback cancellation in the whitened signal domain. Simulation results show that the proposed two FICs show better feedback cancellation performance than the conventional FIC.

I. 서 론

기존의 지상파 TV 방송 서비스는 방송권역 내의 안정적인 서비스 제공을 위해 각각의 송신기 또는

중계기에 서로 다른 주파수를 할당하는 다중 주파수 망(Multiple Frequency Network: MFN)을 통해 제공되어 왔다. 그러나 이러한 다중 주파수 망을 통한 방송망 구축은 하나의 방송 서비스를 제공하기

※ 본 논문은 부산대학교 자유과제 학술연구비(2년)에 의하여 연구되었음.

• First Author : 부산대학교 전자전기컴퓨터공학과 통신 및 신호처리 연구실, yjlee83@pusan.ac.kr, 정희원

° Corresponding Author : 부산대학교 전자전기컴퓨터공학과 통신 및 신호처리 연구실, hnkim@pusan.ac.kr, 종신회원

* 한국전자통신연구원, psi76@etri.re.kr, hmkim@etri.re.kr, 정희원

논문번호 : KICS2013-08-332, 접수일자 : 2013년 8월 9일, 최종논문접수일자 : 2013년 10월 25일

위해 다수의 주파수 자원을 사용해야 하므로 매우 비효율적이며, 방송망이 넓어짐에 따라 요구되는 주파수 자원의 수가 비약적으로 늘어나 효율적인 방송망 구성에 어려움이 있다. 이러한 문제를 해결하기 위해 하나의 방송 서비스를 동일한 주파수 자원으로 제공하는 단일 주파수 망(Single Frequency Network: SFN)에 대한 연구 및 상용화가 활발히 이루어져 왔다. SFN 구현을 위해서는 DTV 수신기가 긴 시간지연을 가지는 SFN 채널 환경에 강인하여야 하고, 중계기가 넓은 방송 영역에 안정적으로 서비스를 중계할 수 있어야 한다.

디지털 동일채널 중계기(Digital On-Channel Repeater: DOCR)는 수신된 방송 신호를 동일한 주파수를 사용하여 재전송함으로써 SFN 구성을 위한 필수적인 장치이나, 안정된 방송망 형성을 위한 제한된 송신 전력으로 인해 넓은 영역에 방송 서비스를 제공할 수 없고 재전송신호의 품질이 떨어진다는 단점이 있다¹⁻⁴⁾. ATSC(Advanced Television Systems Committee) DTV 방송망에서는 이러한 기존 DOCR이 가지는 문제들을 해결하기 위해 등화형 DOCR(Equalization DOCR: EDOCR) 및 DOCR을 위한 케환간섭 제거기(Feedback Interference Canceller: FIC)에 관한 연구가 활발히 진행되어 왔다⁵⁻¹³⁾. EDOCR은 기존의 DOCR에 판정케환 등화기(Decision Feedback Equalizer: DFE)를 적용한 것으로, DFE를 통해 주 송신기와 EDOCR 사이의 다중경로 및 잡음으로 인한 신호 왜곡을 보상하고 주 전송신호보다 작은 전력을 가지는 케환신호를 효과적으로 제거할 수 있다. 그러나 주 전송신호보다 큰 전력을 가지는 케환신호는 제거할 수 없으므로 EDOCR의 송신전력 또한 송신 안테나 격리도 이하로 엄격하게 제한된다.

음향반향 제거기(acoustic echo canceller)에서 유래한 FIC는 디지털 신호처리를 통해 중계기의 송수신 안테나 간에 형성되는 케환채널을 추정하여 케환신호 레플리카(replica)를 생성하고 이를 입력신호에서 감산함으로써 케환신호를 제거한다. FIC는 EDOCR이 감당하지 못하는 큰 전력의 케환신호를 EDOCR의 내부 등화기가 제거할 수 있는 전력 수준이하로 억압한다. 이러한 이유로 최근에는 기존 EDOCR에 FIC를 결합하여 우수한 고품질의 신호를 고효율의 송신전력으로 재전송하는 이상적인 방송 중계기를 개발, 상용화하려는 연구가 활발히 이루어지고 있다⁹⁻¹³⁾.

EDOCR과 FIC의 결합 구조에는 크게 EDOCR

내부에 FIC를 결합하는 구조와 EDOCR 이전에 독립적인 FIC를 배치하는 두 가지 구조가 있다. 전자는 FIC를 EDOCR 내부에 배치하여 VSB(vestigial sideband) 복조를 통한 기저대역 신호 복원 이후에 FIC를 동작하게 한다. 따라서 VSB 복조의 DC 제거 필터를 통해 케환간섭 제거 성능을 저하시키는 ATSC DTV 방송 신호의 DC 파일럿을 제거한 후 케환채널을 추정하므로 케환간섭 제거 성능을 크게 개선할 수 있다. 그러나 케환신호가 존재하는 상황에서 VSB 복조를 수행하기 때문에 케환신호의 전력이 크거나 주 송신기와 중계기의 반송파 주파수 옵셋이 큰 경우 EDOCR의 안정적인 반송파 동기 획득을 보장할 수 없다.

반면, 독립적으로 결합하는 구조는 FIC를 EDOCR 이전에 배치하여 VSB 복조 이전에 케환신호를 억압함으로써 EDOCR의 안정적인 동기 획득 및 내부 등화기의 동작을 보장할 수 있다. 그러나 FIC는 그 구조의 간소화를 위해 별도의 VSB 복조 및 동기 획득 회로를 배치하지 않으므로, ATSC DTV 방송 신호의 DC 파일럿은 더 이상 DC 성분이 아닌 상관관계 특성을 저해하는 유색잡음(colored noise)으로 작용한다. FIC는 자체적으로 이러한 유색잡음을 제거할 수 있는 별도의 알고리즘을 포함하지 않기 때문에 케환채널 추정 및 케환간섭 제거 성능이 전자의 결합구조에 크게 미치지 못한다.

따라서 본 논문에서는 EDOCR의 안정적인 동기 획득을 보장하는 독립적 FIC와 EDOCR의 결합 구조에서 케환채널 추정 및 케환간섭 제거 성능을 개선할 수 있는 DC 파일럿 없는 기준신호 기반 FIC 및 백색화된 신호 영역 FIC를 제안한다. DC 파일럿 없는 기준신호 기반 FIC는 EDOCR에서 신호가 재변조될 때 DC 파일럿을 삽입하지 않은 기준신호를 생성하고 이를 케환채널 추정에 이용하여 채널 추정 성능을 향상시킨다. 또한, 백색화된 신호 영역 FIC는 디지털 신호처리를 통해 입력되는 ATSC DTV 방송 신호들을 백색화하여 DC 파일럿이 제거된 신호들로 변환시킨 후, 케환채널을 추정함으로써 케환간섭 제거 성능을 개선한다. 제안된 두 FIC 모두 기존 FIC에 비해 뛰어난 케환간섭 제거 성능을 가지므로 시스템 구현 시 H/W 시스템의 구조, 자원량 등 여러 가지 제약조건에 따라 선택적으로 적용되어 독립적 FIC와 EDOCR 결합구조의 케환간섭 제거 성능을 개선할 수 있다.

본 논문의 구성은 다음과 같다. II장에서 ATSC

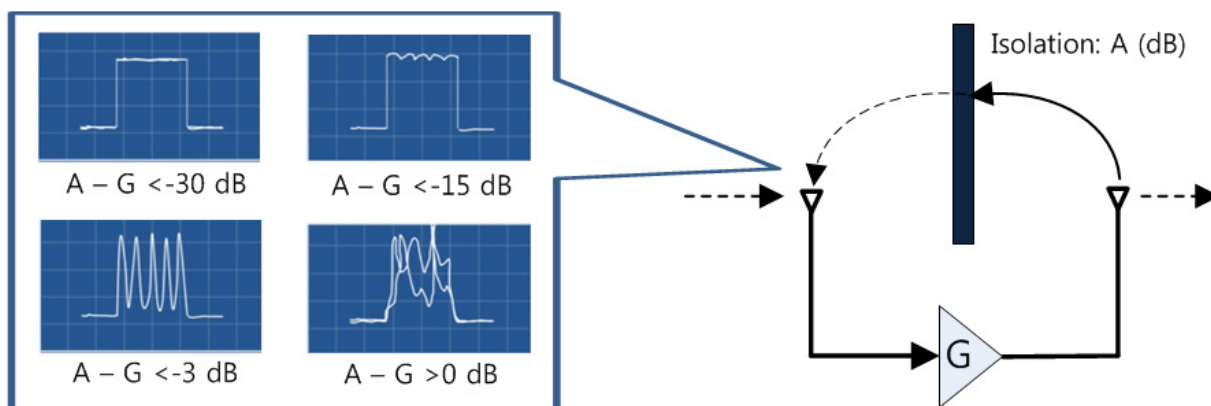


그림 1. 송수신 안테나 격리도 및 중계기 이득에 따른 재전송신호 스펙트럼
 Fig. 1. Spectra of re-transmission signals by the relation between antenna isolation and repeater gain

II. ATSC DTV 지상파 방송망을 위한 디지털 동일채널 중계기 시스템 개요

동일채널 중계기(On-Channel Repeater: OCR)는 중계기에 수신되는 방송 신호를 증폭하고 동일한 주파수를 사용하여 재전송함으로써 스펙트럼 효율적인 SFN 구성을 가능하게 하는 장치이다. 그러나 그림 1과 같이 송수신 안테나의 격리도 대비 중계기의 전력이득이 커져감에 따라 재전송되는 신호의 품질이 나빠지게 되고, 극단적인 경우 발전하여 신호를 재전송할 수 없게 되므로 기존 OCR의 출력은 매우 제한되어 왔다. 이러한 기존 OCR의 문제점들을 해결하기 위해 디지털 신호처리 기술에 기반한 디지털 동일채널 중계기(Digital OCR: DOCR)의 개발 및 상용화에 대한 연구가 활발히 이루어져 왔다^[1-4].

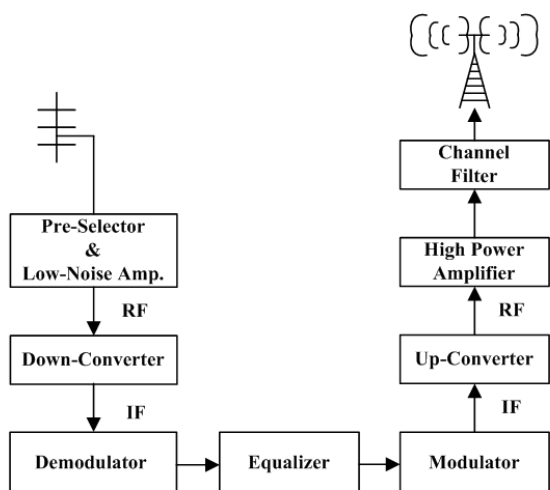


그림 2. 기존 EDOCR의 블록도
 Fig. 2. The block diagram of the conventional EDOCR

DTV 방송망을 위한 EDOCR 시스템의 개요 및 특징에 대해 살펴보고, III장을 통해 EDOCR의 송신 전력 향상을 위한 FIC의 동작원리 및 특징에 대해 살펴본다. 뿐만 아니라 이상적인 방송망 중계를 위한 FIC와 EDOCR의 결합 구조들의 특징에 대해 살펴보고, ATSC DTV 방송 신호의 DC 파일럿에 의한 독립적인 FIC와 EDOCR 결합구조의 케환간섭 제거 성능 열화 문제에 대해 알아본다. IV장에서는 케환간섭 제거 성능을 개선하기 위해 DC 파일럿 없는 기준신호 기반 FIC 및 백색화된 신호 영역 FIC를 제안하고 각 방식의 장단점을 설명한다. V장의 모의실험을 통해 제안된 FIC들의 케환간섭 제거 성능을 분석하고 VI장에서 본 논문의 결론을 맺는다.

DOCR의 종류에는 RF(Radio Frequency) 증폭형, IF(Intermediate Frequency) 변환형 및 기저대역 변환형이 있다^[5-7]. RF 증폭형 및 IF 변환형 DOCR들은 구조가 간단하고 별도의 복잡한 신호처리 과정을 거치지 않아 중계기 내부 시간 지연이 짧다는 장점을 가지고 있으나, 송수신 안테나에 존재하는 케환채널로 인해 송신출력이 매우 제한적이고 인접 채널 제거성능 및 출력신호 품질이 매우 떨어진다는 단점을 가지고 있다. 이러한 기존 DOCR들의 단점을 극복하기 위해 참고문헌^[5-7]에서는 기저대역 신호 복조 후 채널 등화를 수행하고 재변조하는 등화형 DOCR(Equalization DOCR: EDOCR)이 제안되었다.

EDOCR은 그림 2에 나타난 바와 같이, 크게 수

신 안테나, 프리실렉터, LNA(Low-Noise Amp.), 주파수 하향 변환기, 복조기, 등화기, 변조기, 주파수 상향 변환기, HPA(High Power Amp.), 채널 필터 및 송신 안테나로 구성된다. EDOCR의 신호처리 과정에 대해 알아보면, 수신 안테나를 통해 수신된 RF 신호는 프리실렉터와 LNA를 통해 인접채널 제거 및 저잡음 증폭되고 주파수 하향 변환기를 통해 IF 대역 신호로 변환된다. 이후 복조기를 통해 기저 대역 신호처리가 가능한 심볼로 변환되고 내부 등화기를 통해 주 전송채널과 잡음에 의한 신호 왜곡 및 작은 전력의 케환신호가 제거된다. 등화기를 통해 복원된 신호는 변조기와 주파수 상향 변환기를 통해 RF 신호로 변조되고 HPA를 통한 전력 증폭 및 전송신호 마스크를 만족하기 위한 채널 필터링을 거쳐 송신 안테나를 통해 재전송되게 된다.

기존의 DOCR들과 구분되는 EDOCR은 특징들은 다음과 같다⁵⁻⁷. 첫째, EDOCR은 FEC(Forward Error Correction) 복호 및 부호부를 사용하여 신호를 변조하지 않기 때문에 중계기의 입력 신호와 출력 신호가 서로 다른 모호성 문제를 가지지 않는다. 둘째, EDOCR은 복조부에서 정합필터를 사용하여 인접채널을 제거하기 때문에 수신신호 선택성이 우수하다. 셋째, TBD(Trace Back Depth)가 1인 지능형 양자화기를 가지는 판정케환 등화기를 사용하여 주 송신기와 EDOCR 사이의 다중경로 및 잡음으로 인한 신호 왜곡을 보상하여 기존 DOCR들에 비해 우수한 품질의 방송 신호를 재전송할 수 있다. 뿐만 아니라 중계기의 송수신 안테나의 낮은 격리도로 인해 야기되는 케환신호를 제거할 수 있어, 이를 제거하지 못하는 기존 DOCR들에 비해 다소 높은 송신출력을 가진다. 넷째, EDOCR은 수신신호를 기저 대역 신호로 복조한 후 다시 재변조하기 때문에 FCC(Federal Communications Commission)에서 요구하는 신호 품질 및 스펙트럼 마스크를 만족한다.

재전송신호의 품질을 확보하고 안정적인 중계망 구성을 위해 기존의 DOCR들이 송신 전력을 송수신 안테나 격리도 수준 대비 -15 dB~-20 dB 이하로 엄격히 제한하는 반면, EDOCR은 내부 등화기를 통해 주 전송신호 전력보다 낮은 전력의 케환신호를 효과적으로 억압함으로써 기존의 DOCR들에 비해 다소 높은 송신전력을 가질 수 있다. 그러나 EDOCR을 통해 보다 넓은 방송 영역을 확장하고 난시청 지역을 최소화하기 위해서는 최대 송신전력이 중계기의 송수신 안테나 격리도보다 큰 경우에 발생하는 케환신호를 효과적으로 제거할 수 있어야

한다.

III. 케환간섭 제거기를 가지는 등화형 디지털 동일채널 중계기

3.1. 상관관계 제거형 케환간섭 제거기

DOCR이 가지는 케환신호로 인한 송신출력 제한 문제를 근본적으로 극복하기 위해 음향 신호처리 분야에서 널리 연구된 반향 제거기술을 바탕으로 하는 디지털 신호처리 기반의 케환간섭 제거기(Feedback Interference Canceller: FIC)에 대한 연구가 활발히 이루어져 왔다⁹⁻¹³. FIC는 크게 상관관계 제거형 FIC와 복조형 FIC로 분류되며, 상관관계 제거형 FIC는 중계기의 재전송신호, 출력신호를 기준신호로 사용하여 케환되어 들어오는 신호와의 상관관계를 취해 송수신 안테나 사이에 형성되는 케환채널을 추정하고, 추정된 정보를 바탕으로 케환신호를 제거한다. 복조형 FIC는 케환되는 신호를 복조한 후 방송 신호에 포함되어 있는 훈련열 또는 중계기에서 임의로 삽입된 훈련열을 기반으로 채널 등화기법을 통해 케환채널을 추정하고 케환신호를 제거한다.

일반적으로 상관관계 제거형 FIC가 간단한 구조를 가지고 신호가 가지는 전력에 상관없이 케환신호를 제거할 수 있으나, 기준신호의 자기상관관계가 작아지는 경우 케환신호 제거성능이 매우 열화된다. 반면, 복조형 FIC는 상관관계 제거형 FIC에 비해 뛰어난 케환신호 제거 성능을 가지나 EDOCR과 같이 주 전송신호보다 큰 전력의 케환신호를 효과적으로 제거할 수 없으며, 훈련열을 추출해야 하기 때문에 복잡한 신호처리 구조를 가진다^{10,11}. 따라서 EDOCR을 위한 FIC로서 주 전송신호보다 큰 전력의 케환신호를 억압하고 간단한 구조를 가지며 현재 설치되어 운용되고 있는 EDOCR과 결합 가능한 상관관계 제거형 FIC가 적합하다.

그림 3은 상관관계 제거형 FIC를 가지는 DOCR의 간략화된 구조를 나타내며, 케환간섭 제거 신호처리 과정을 살펴보면 다음과 같다. 먼저, 그림 3에 정의된 바와 같이 주 전송신호를 $s(n)$, 중계기 출력신호를 $y(n)$, 케환신호를 $f(n)$, 감산기 출력신호를 $\hat{s}(n)$, 적응필터의 탭 수를 M , 하향변환된 현재 기준신호와 이전 기준신호들의 집합 벡터를 $\mathbf{y}(n) = [y(n), y(n-1), \dots, y(n-M+1)]^T$, 실제 케환채널을 $\mathbf{h}_f(n) = [h_{f,1}(n), h_{f,2}(n), \dots,$

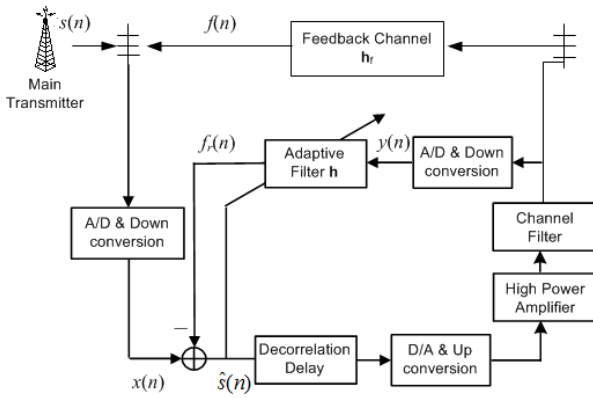


그림 3. 기존 FIC의 블록도
Fig. 3. The block diagram of the conventional FIC

$\mathbf{h}_{f,M}(n)^T$, 적응필터의 계수를 $\mathbf{h}(n) = [h_1(n), h_2(n), \dots, h_M(n)]^T$ 이라 하면, 중계기의 입력신호 $x(n)$ 은 다음과 같이 정의된다.

$$x(n) = s(n) + f(n) = s(n) + \mathbf{h}_f^H(n)\mathbf{y}(n) \quad (1)$$

여기서 H 는 복소켄레전치(complex conjugate transpose) 연산을 나타낸다. 상관관계 제거형 FIC는 기준신호 벡터와 적응필터 계수를 이용하여 케환신호의 레플리카(replica) $f_r(n)$ 를 식 (2)와 같이 생성하고, 감산기를 통해 중계기 입력신호에서 생성된 레플리카를 감산함으로써 식 (3)과 같이 케환신호를 제거한다.

$$f_r(n) = \mathbf{h}^H(n)\mathbf{y}(n) \quad (2)$$

$$\begin{aligned} \hat{s}(n) &= x(n) - f_r(n) \\ &= s(n) + \mathbf{h}_f^H(n)\mathbf{y}(n) - \mathbf{h}^H(n)\mathbf{y}(n) \end{aligned} \quad (3)$$

감산기 출력신호는 주 전송신호와 케환신호간의 상관관계를 제거하는 시간지연기, 송신 필터 및 HPA를 통과한 후 재전송된다. 적응 필터는 케환채널을 추정하기 위해 감산기 출력신호와 기준신호 벡터를 이용하여 간단한 LMS (Least Mean Square) 적응 알고리즘을 이용하여 식 (4)와 같이 필터 계수를 갱신한다.

$$\mathbf{h}(n+1) = \mathbf{h}(n) + \mu \hat{s}^*(n)\mathbf{y}(n) \quad (4)$$

여기서 $*$ 는 복소켄레(complex conjugate) 연산을 나타내며, μ 는 적응필터의 스텝사이즈로서 FIC의 수렴속도 및 수렴 후 성능을 결정하는 파라미터이다.

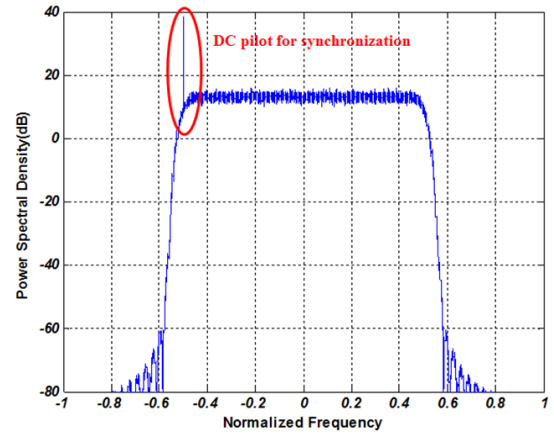


그림 4. ATSC DTV 방송 신호의 스펙트럼
Fig. 4. The spectrum of the ATSC DTV signal

지상파 방송을 위한 상관관계 제거형 FIC의 케환간섭 제거 성능은 재전송되는 방송 신호의 스펙트럼 특성에 따라 결정되는데, 적응신호처리 이론에 의하면 채널 추정에 사용되는 기준신호의 자기 상관관계가 백색 특성을 가질 경우 가장 뛰어난 채널 추정성능을 보인다¹⁴⁾. 그림 4는 ATSC DTV 방송 신호의 스펙트럼을 나타낸다. 일반적으로 방송 신호가 가지는 대역제한(band-limited) 특성 외에, ATSC DTV 방송 신호의 스펙트럼은 반송파 주파수 동기 복원을 위한 DC 파일럿을 가지고 있는 것을 확인할 수 있다. 이러한 DC 파일럿은 유색잡음(colored noise)으로 작용하여 신호 상관관계의 백색 특성을 파괴하여 상관관계 제거형 FIC의 케환채널 추정 및 케환신호 제거 성능을 열화시킨다.

3.2. 등화형 디지털 동일채널 중계기와 케환간섭 제거기의 결합 구조

중계기의 송수신 안테나 간에 존재하는 케환채널에 의한 큰 전력의 케환신호를 효과적으로 억압하는 상관관계 제거형 FIC와 주 전송기와 중계기 사이에 존재하는 전송채널에 의한 신호왜곡을 보상하고 재전송신호의 품질을 크게 개선할 수 있는 EDOCR을 성공적으로 결합한다면, 높은 송신전력으로 우수한 품질의 신호를 재전송하는 이상적인 중계기 시스템을 구성할 수 있다. 이를 위해 최근 기존의 EDOCR과 상관관계 제거형 FIC를 결합하여 최적의 중계기를 개발하고자 하는 연구가 활발히 진행되었으며, FIC를 EDOCR 내부에 배치하여 케환간섭 제거 성능을 높이는 구조와 FIC를 EDOCR 이전에 독립적으로 배치하여 EDOCR의 동작을 확보하는 두 가지 구조가 제안되었다^{15,16)}.

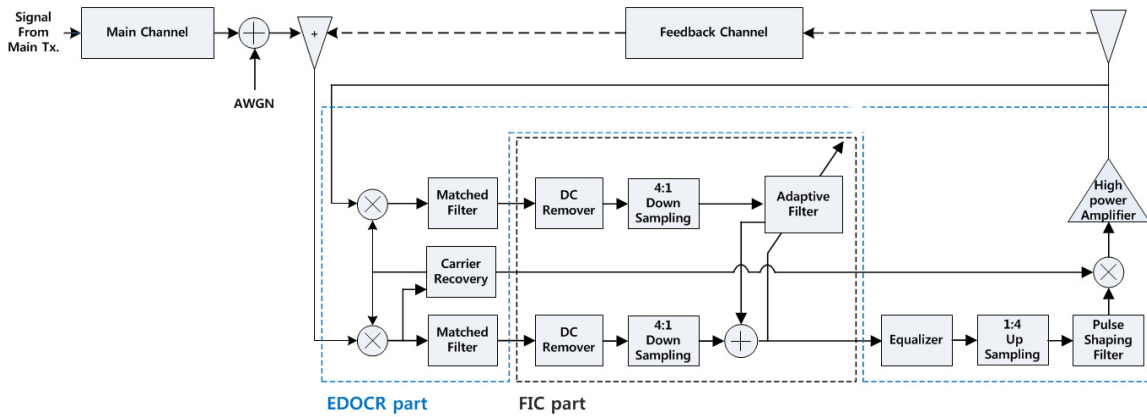


그림 5. 내부 FIC를 가지는 EDOCR의 블록도
 Fig. 5. The block diagram of the EDOCR with an internal FIC

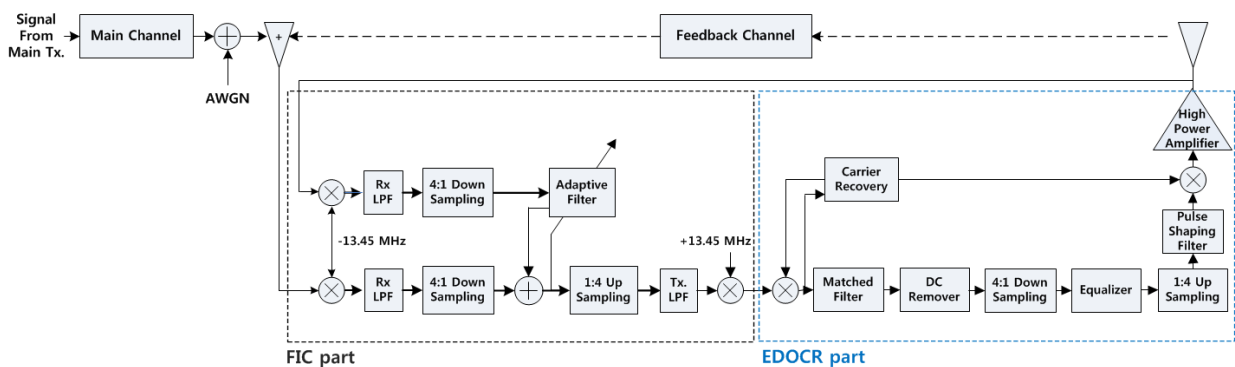


그림 6. 독립적 FIC를 배치한 EDOCR의 블록도
 Fig. 6. The block diagram of the EDOCR with an independently-structured FIC

그림 5는 EDOCR 내부에 FIC를 배치하여 결합된 구조를 나타낸다. 이러한 구조는 기존의 EDOCR에 케환채널 추정 및 케환신호 제거를 위한 디지털 신호처리 부분만을 추가하기 때문에 비교적 간단하게 구현될 수 있으며, FIC 추가로 인한 시간 지연이 매우 짧다. 뿐만 아니라 케환채널 추정이 VSB 복조 후에 이루어지므로, 케환채널의 추정을 방해하는 ATSC DTV 신호의 DC 파일럿을 간단히 DC 제거 필터로 제거할 수 있으므로 뛰어난 케환 간섭 제거 성능을 보인다^[16]. 그러나 이러한 결합 구조는 케환신호의 제거가 VSB 복조 후에 이루어지기 때문에 주 전송기와 중계기 간의 반송파 주파수 오프셋 차이 또는 케환신호의 전력이 매우 큰 경우, 등화를 위한 VSB 복조의 동기 획득이 주 전송 신호가 아닌 케환신호를 기준으로 이루어질 가능성이 있으므로 내부 등화기가 오동작할 가능성을 항상 내재하고 있다.

이에 반해, 그림 6과 같이 FIC를 EDOCR 이전에 독립적으로 배치하는 구조는 케환간섭 제거가

VSB 복조 동작 전에 이루어지므로 반송파 동기 획득에 악영향을 줄 수 있는 케환신호를 미리 제거한다. 따라서 주 전송기와 중계기 간의 반송파 주파수 오프셋 및 케환신호의 전력에 상관없이 안정적으로 동기를 획득하고 채널 등화를 수행하여 우수한 품질의 신호를 재전송할 수 있다. 그러나 안정적인 동기 획득 성능을 확보하는 대신에 독립적인 FIC 구성으로 인한 추가적인 디지털 신호처리부(송수신 필터들, 주파수 상향 및 하향 변환기)가 요구되며 이로 인해 다소 긴 시간지연을 갖는다. 뿐만 아니라 FIC에서는 별도의 VSB 복조가 이루어지지 않기 때문에 케환채널 추정에 악영향을 주는 ATSC DTV 방송 신호의 DC 파일럿을 참고문헌^[16]에서 제시된 DC 제거 필터와 같은 간단한 신호처리 방법으로 제거할 수 없다. 보다 우수한 EDOCR 내부 등화기 성능 확보를 위해 FIC는 주 전송신호보다 큰 전력을 가지는 케환신호를 가능한 한 최소의 전력을 가지게 억압하여야 하므로, 케환채널 추정 시 유색잡음으로 작용하는 DC 파일럿을 제거하여 케환간섭

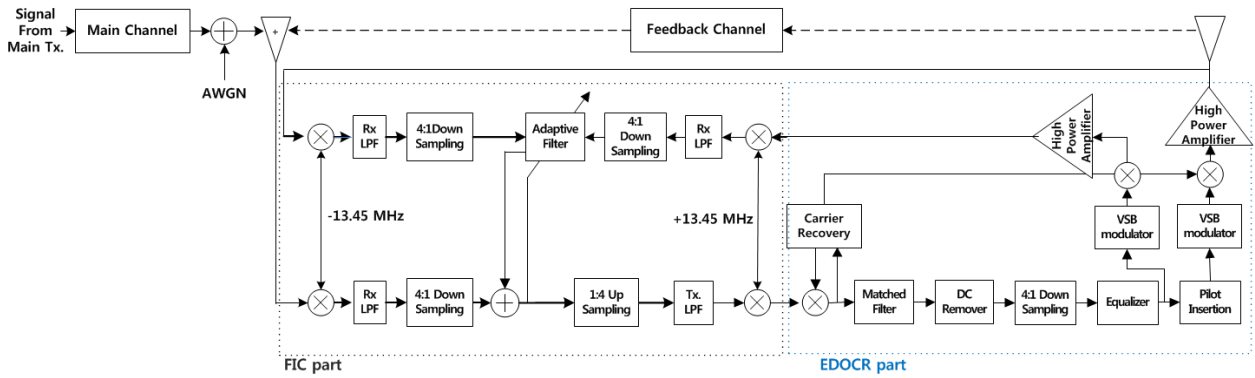


그림 7. DC 파일럿 없는 기준신호 기반 FIC를 가지는 EDOCR의 블록도
 Fig. 7. The block diagram of the EDOCR with a DC pilot free reference based FIC

제거 성능을 향상시킬 수 있는 FIC에 대한 연구가 필요하다. 이를 위해 본 논문에서는 DC 파일럿이 없는 기준신호를 생성하여 케환채널 추정에 사용하는 DC 파일럿 없는 기준신호 기반 FIC와 디지털 신호처리를 중계기 입력 신호를 백색화하여 DC 파일럿을 제거한 후 케환채널을 추정하는 백색화된 신호 영역 FIC를 제안한다.

IV. 독립적인 케환간섭 제거기와 등화형 디지털 동일채널 중계기의 결합 구조를 위한 제안하는 향상된 케환간섭 제거기

4.1. DC 파일럿 없는 기준신호 기반 케환간섭 제거기

제안하는 DC 파일럿 없는 기준신호 기반 FIC는 그림 7과 같이, EDOCR의 송신신호 재변조 과정에서 DC 파일럿을 삽입하지 않은 신호를 생성하는 경로를 추가하고, 추가된 경로를 통해 획득한 신호를 케환채널 추정에만 이용한다. 즉, 제안된 FIC 구조는 케환신호 레플리카 생성에는 기존의 기준신호를, 케환채널 추정에는 DC 파일럿 없는 기준신호를 사용한다. 케환신호의 레플리카는 기존 FIC와 동일하게 식 (2)에 의해 생성되고, 적응필터의 계수는 다음 식 (5)에 의해 갱신한다.

$$\mathbf{h}(n+1) = \mathbf{h}(n) + \mu \hat{s}^*(n) \mathbf{y}_{pf}(n) \quad (5)$$

여기서

$\mathbf{y}_{pf}(n) = [y_{pf}(n), y_{pf}(n-1), \dots, y_{pf}(n-M+1)]^T$ 로 표현되며, 하향변환된 DC 파일럿이 삽입되지 않은 기준신호 벡터를 나타낸다. 제안된 FIC는 유색잡음으로 작용하는 DC 파일럿이 포함되

지 않은 기준신호를 통해 케환채널을 추정함으로써 보다 정확한 케환채널 추정이 가능하므로 케환간섭 제거 성능을 크게 개선할 수 있다. 제안된 DC 파일럿 없는 기준신호 기반 FIC는 복잡한 디지털 신호처리 연산 모듈의 구현 없이 케환간섭 제거 성능을 크게 개선할 수 있다는 장점을 가지고 있으나, 추가적인 기준신호 획득으로 인해 기존의 기준신호 획득 경로에 있는 동일한 디지털/아날로그 소자들을 필요로 하기 때문에 상대적으로 H/W 구조가 복잡해진다는 단점을 가지고 있다.

4.2. 백색화된 신호 영역 케환간섭 제거기

제안하는 백색화된 신호 영역 기반 FIC는 self-orthogonalizing 적응필터의 한 종류로서 그림 8과 같은 구조를 가진다. 디지털 신호처리를 이용하여 입력 신호를 백색화 신호 영역으로 변환하고, 백색화된 신호를 바탕으로 케환채널 추정 및 케환신호 제거를 수행한다. 케환신호가 제거되어 복원된 백색화 영역 신호는 역 백색화 과정을 거쳐 원 신호 영역의 복원된 신호로 변환된다. 즉, 신호의 수신 및 송신은 원 신호 영역에서 이루어지고 케환채널 추정 및 케환신호 제거는 백색화된 신호 영역에서 이루어진다. 입력 신호를 백색화하는 방법에는 KLT(Kauhunen Loeve Transform), DCT(Discrete Cosine Transform), Sliding DCT 알고리즘 및 FLPE(Forward Linear Prediction Error) 필터 등이 존재하며, 그 중에서 실시간 구현이 가능하며 비교적 간단한 구조를 가지는 FLPE 필터를 제안된 FIC에 적용하였다. 사전 백색화 필터(pre-whitening filter)라고도 불리는 FLPE 필터의 구조는 그림 9와 같고, 필터의 계수는 적응 알고리즘을 통해 실시간으로 추정하거나 입력신호에 대한 Wiener 방정식의 해를 구함으로써 미리 추정할 수 있다. 일반적으로

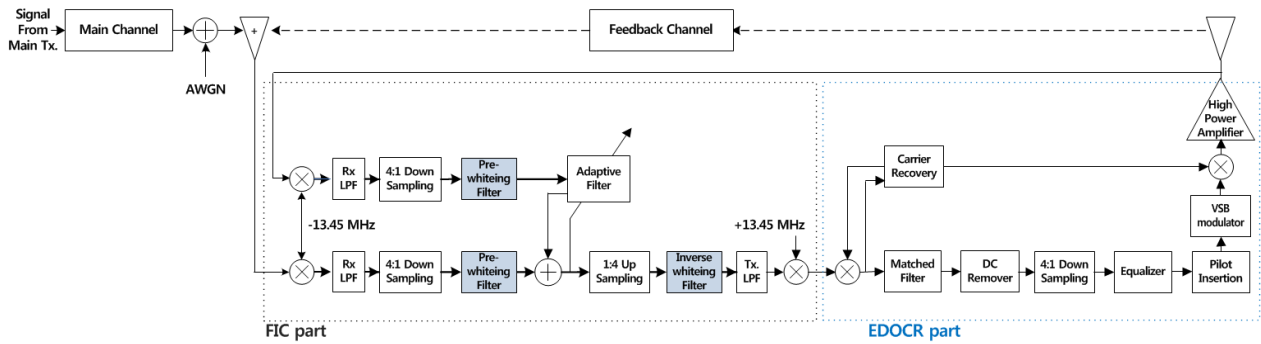


그림 8. 백색화된 신호 영역 FIC를 가지는 EDOCR의 블록도
 Fig. 8. The block diagram of the EDOCR with a whitened signal-domain FIC

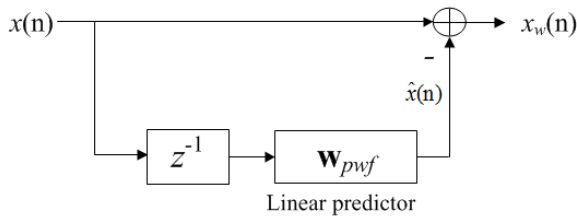


그림 9. 사전 백색화 필터의 구조
 Fig. 9. The structure of pre-whitening (FLPE) filter

는 오프라인으로 미리 추정한 필터 계수를 저장해 놓고 LMS 알고리즘과 같은 간단한 적응 알고리즘을 적용하여 실시간 운용상에서 발생할 수 있는 왜곡 요소들에 강인하게 한다.

제안된 FIC의 신호처리 과정을 살펴보면 다음과 같다. 중계기 입력 신호 및 기준신호는 사전 백색화 필터를 통해 각각 백색화된다. 백색화된 중계기 입력 신호를 $x_w(n)$, 백색화된 기준신호의 벡터를 $\mathbf{y}_w(n) = [y_w(n), y_w(n-1), \dots, y_w(n-M+1)]^T$ 이라 하면, 백색화된 케환신호의 레플리카는 식(6)에 의해 생성된다.

$$f_{r,w}(n) = \mathbf{h}^H(n) \mathbf{y}_w(n) \quad (6)$$

이를 백색화된 중계기 입력 신호에서 식(7)과 같이 감산함으로써 케환신호를 제거하고, 제거된 신호와 기준신호를 이용하여 적응필터의 계수를 식(8)과 같이 갱신한다.

$$\hat{s}_w(n) = x_w(n) - f_{r,w}(n) \quad (7)$$

$$\mathbf{h}(n+1) = \mathbf{h}(n) + \mu \hat{s}_w^*(n) \mathbf{y}_w(n) \quad (8)$$

케환신호가 제거되어 복원된 백색화 영역 신호는 역 백색화 필터를 통해 원 신호 영역의 복원된 신

호로 변환되어 EDOCR로 입력된다.

백색화된 신호 영역 FIC는 신호의 백색화를 통해 DC 파일릿을 억압할 뿐만 아니라 방송 신호의 대역제한(band-limited) 특성을 제거하여 신호 상관관계의 백색특성을 더욱 강화한다¹³⁾. 따라서 DC 파일릿 없는 기준신호 기반 FIC에 비해 보다 빠르게 케환신호를 억압하며, 별도의 디지털/아날로그 소자들을 필요로 하지 않아 비교적 간단한 H/W 구조를 가진다. 그러나 FLPE 필터 구현 및 추가적인 신호처리 모듈 구현으로 인한 구현 복잡도가 증가하여 고사양의 FPGA(Field Programmable Gate Array) 자원을 요구하는 단점을 가지고 있다.

V. 모의실험

EDOCR을 위한 기존 상관관계 제거형 FIC 및 제안된 상관관계 제거형 FIC들의 케환간섭 성능을 비교 분석하기 위해, 그림 6~8과 같이 시뮬레이터를 구성하고 모의실험을 수행하였다. 일반적으로 지상과 방송 영역 확장을 위해 DOCR이 설치되는 지역의 채널환경은 LOS(Line Of Sight)가 확보되고 CNR(Carrier to Noise Ratio)이 30 dB 이상 확보되므로, 정적인 야외 수신환경을 반영하는 브라질 채널 A로 가정할 수 있다¹⁷⁾. 모의실험에 사용된 케환채널은 세 개의 경로를 가지는 채널로서 두 개의 큰 정적(static) 수신경로와 하나의 작은 동적(dynamic) 수신경로의 채널환경을 모델링하였다. 케환채널 경로 각각의 전력 및 시간 지연을 포함한 모의실험에 사용된 상세 파라미터들을 표 1에 나타내었다.

제안된 FIC들의 케환간섭 제거성능을 분석하기 위해 주 전송기로부터 전송되는 신호의 전력 대비 남아있는 케환신호 전력을 의미하는 RFP(Residual

Feedback signal Power)를 성능 지표로 사용하며, 이는 다음과 같이 정의된다.

$$RFP \text{ (dB)} = 10\log_{10}\left(\frac{E[e(n)e^*(n)]}{E[s(n)s^*(n)]}\right) \quad (9)$$

여기서 $e(n)$ 은 케환신호가 제거되어 복원된 신호인 $\hat{s}(n)$ 과 주 송신기에서 전송된 신호 $s(n)$ 과의 차이를 나타낸다. RFP 성능 지표의 정의에 따라, 작은 RFP 수렴 값을 가지는 FIC가 보다 우수

신호 스펙트럼을 나타내고, 10(b)는 백색화된 신호 영역 FIC의 백색화된 신호 스펙트럼을 각각 나타낸다. DC 파일럿 없는 기준신호 기반 FIC는 EDOCR에서 VSB 재변조 시 DC 파일럿을 삽입하지 않기 때문에 ATSC DTV 방송 신호의 DC 파일럿을 깨끗이 제거하나, 방송 신호의 대역제한 특성을 제거할 수 없다. 이에 반해, 백색화된 신호 영역 FIC에서 백색화된 신호는 DC 파일럿 성분이 다소 남아 있지만 백색화를 통해 내부대역(in-band)의 유색상관관계가 제거되고 대역제한 특성이 완화되어 보다

표 1. 모의실험 파라미터
Table 1. Simulation parameters

Parameters	Specifications
Sampling frequency	43.04 MHz
IF center frequency	13.45 MHz
Main channel	Brazil channel A / 30 dB CNR
Feedback channel type	3-paths channel
Feedback power	Main path : + 30 dB 1st sub path : + 10 dB 2nd sub path : 0 dB (with 2 Hz Doppler)
Feedback delay	Main path : 0.5 μ s 1st sub path : 2.0 μ s 2nd sub path : 3.0 μ s
Rx. filter length / Tx. filter length	241 taps / 41 taps
Adaptive filter length	51 taps
Pre-whitening filter length / Inverse pre-whitening filter lengths	41 taps / 41 taps
Step size for FIC	0.00002 for conventional FIC/for DC pilot free reference based FIC 0.001 for Whitened signal-domain FIC
Equalizer FFF length	40 (Center tap : 5)
Equalizer FBF length	192
The rate of increasing HPA gain	72 ms to +30 dB (linearly increases)
Coefficient update step size for equalizer	0.0002 for training sequence / 0.00002 for data sequence

한 케환간섭 제거 성능을 가짐을 알 수 있다.

제안된 FIC들의 케환간섭 제거 성능을 평가하기에 앞서, 제안된 FIC들이 케환채널 추정을 방해하는 ATSC DTV 방송 신호의 DC 파일럿을 얼마나 효과적으로 제거하는지에 대해 살펴본다. 그림 10(a)는 DC 파일럿 없는 기준신호기반 FIC의 기준

백색 특성에 가까운 상관관계 특성을 보인다.

그림 11은 제시된 케환채널 환경에서 각 FIC들의 RFP 수렴곡선을 나타낸다. 제안된 두 FIC들 모두 기존의 FIC 보다 빠른 속도로 케환신호를 억압하며, 케환채널 추정에 사용되는 신호의 상관관계 특성이 보다 뛰어난 백색화된 신호 영역 FIC가 DC

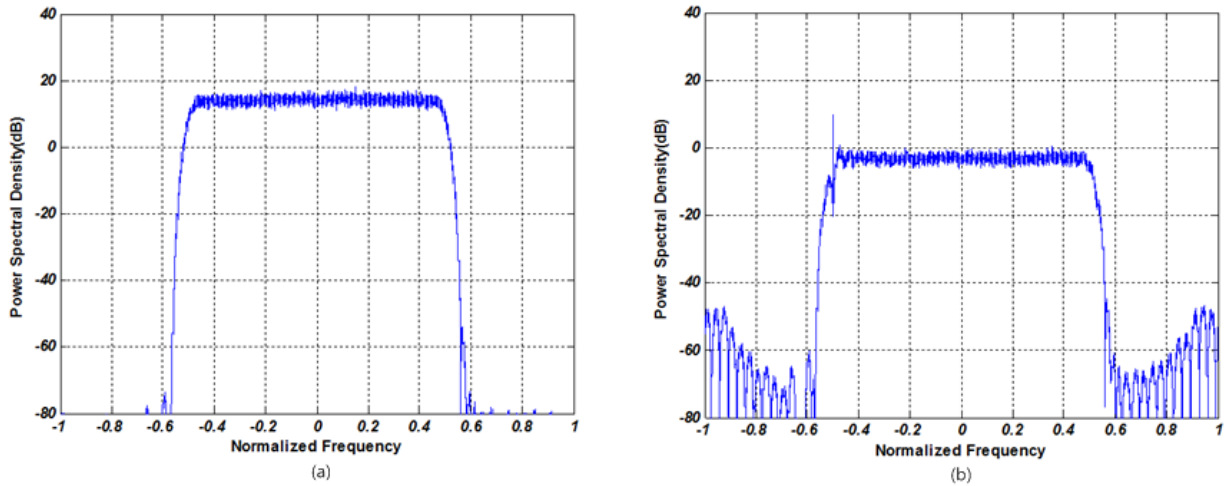


그림 10. 제안된 FIC들의 기준신호 스펙트럼: (a) DC 파일럿 없는 기준신호 기반 FIC, (b) 백색화된 신호 영역 FIC
 Fig. 10. The spectra of proposed FICs' reference signals: (a) a DC-pilot free reference based FIC, (b) a whitened signal-domain FIC

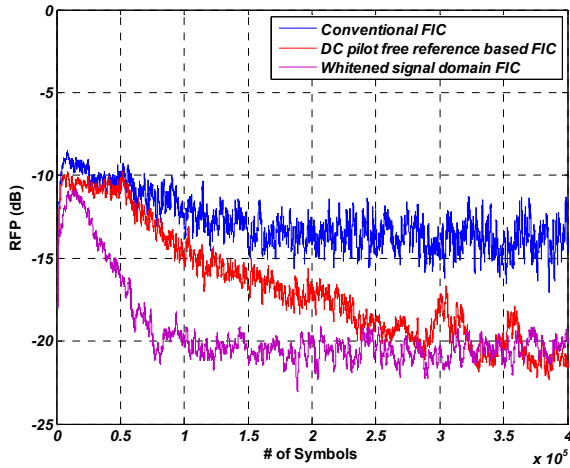


그림 11. 제안된 FIC들의 RFP 성능
 Fig. 11. The RFP performance of the proposed FICs

파일럿 없는 기준신호 기반 FIC보다 빠르게 케환신호를 억압하는 것을 확인할 수 있다. 또한, 두 FIC 모두 비슷한 최종 수렴 RFP 성능을 가지며, 기존 FIC에 비해 약 7 dB 이상의 RFP 수렴 성능을 개선하는 것을 확인할 수 있다. 따라서 H/W 구조 상 DC 파일럿 없는 기준신호 획득을 위한 추가적인 아날로그/디지털 신호 획득 경로를 확보할 수 있는 경우 DC 파일럿 없는 기준신호 기반 FIC를 통해 별다른 신호처리 없이 케환간섭 제거 성능을 개선할 수 있고, H/W 구조가 제한적이며 FPGA 자원량이 넉넉할 경우에는 백색화된 신호 영역 FIC를 사용하여 케환간섭 제거 성능을 개선할 수 있다. 제안된 FIC들은 시스템 구현 시 제약 조건에 따라 선택

적으로 적용되어 우수한 케환신호 제거 성능을 유지하며 FIC가 EDOCR의 VSB 복조 이전에 성공적으로 케환신호를 제거할 수 있게 한다. 이로 인해, EDOCR 및 제안된 독립적 FIC들의 결합구조는 반송파 주파수 동기 획득 시 케환신호로 인한 악영향을 원천적으로 차단하여 내부 등화기가 정확한 기저대역 심볼 영역에서 동작될 수 있도록 한다.

VI. 결 론

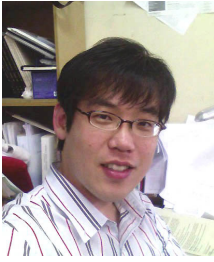
본 논문에서는 ATSC DTV 시스템의 이상적인 방송 영역 확장을 위한 독립적인 FIC를 가지는 EDOCR의 케환간섭 제거 성능을 개선하기 위해, DC 파일럿 없는 기준신호 기반 FIC와 백색화된 신호 영역 FIC를 제안하고 모의실험을 통해 그들의 성능을 분석하였다. 기존 독립적인 구조를 갖는 상관관계 제거형 FIC를 EDOCR과 결합할 경우, ATSC DTV 방송 신호의 반송파 주파수 동기 획득을 위한 DC 파일럿으로 인해 채널추정에 사용되는 신호의 백색 상관관계 특성이 유지되지 않아 열화된 케환간섭 제거 성능을 보인다. 제안된 독립적 FIC들은 구조적 또는 알고리즘적으로 DC 파일럿을 제거하여 내부 FIC에 상당하는 우수한 케환간섭 제거 성능을 보인다. 뿐만 아니라, 독립적인 FIC의 결합으로 인해 반송파 주파수 동기 획득 시 발생할 수 있는 케환신호로 인한 악영향을 미리 차단하여 EDOCR 내부 등화기 동작을 위한 안정적인 VSB 동기 획득을 가능하게 한다. 따라서 본 논문에서 제

안된 독립적 FIC들은 EDOCR과 FIC가 결합되어 우수한 고품질의 신호를 고출력의 송신전력으로 재전송하는 이상적인 방송 중계기의 개발 및 상용화에 적극 활용될 수 있을 것으로 기대된다.

References

- [1] A. Mattsson, "Single frequency networks in DTV," *IEEE Trans. Broadcast.*, vol. 51, no. 4, pp. 413-422, Dec. 2005.
- [2] K. Salehian, M. Guillet, B. Carson, and A. Kennedy, "On-channel repeater for digital television broadcasting service," *IEEE Trans. Broadcast.*, vol. 48, no. 2, pp. 97 - 102, June 2002.
- [3] ATSC, "Standard A/110: Synchronization Standard for Distributed Transmission," *Advanced Television Systems Committee*, Washington D.C., July 2004.
- [4] ATSC, "Recommended Practice A/111: Design of Synchronized Multiple Transmitter Networks," *Advanced Television Systems Committee*, Washington D.C., Sep. 2004.
- [5] S. W. Kim, Y.-T. Lee, S. I. Park, H. M. Eum, J. H. Seo, and H. M. Kim, "Equalization digital on-channel repeater in single frequency networks," *IEEE Trans. Broadcast.*, vol. 52, no. 2, pp. 137-146, June 2006.
- [6] Y.-T. Lee, S. I. Park, H. M. Eum, J. H. Seo, H. M. Kim, S. W. Kim, and J. S. Seo, "A design of equalization digital on-channel repeater for single frequency network ATSC system," *IEEE Trans. Broadcast.*, vol. 53, no. 1, pp. 23-37, Mar. 2007.
- [7] H. M. Kim, S. I. Park, J. H. Seo, H. Eum, Y.-T. Lee, S. I. Lee, and H. Lee, "Modulation and pre-equalization method to minimize time delay in equalization digital on-channel repeater," *IEEE Trans. Broadcast.*, vol. 54, no. 2, pp. 249-256, June 2008.
- [8] J. K. Lee and J. G. Kim, "Multi-level correlation LMS algorithm for digital on-channel repeater system in digital TV broadcasting system environment," *J. Korean Soc. Broadcast Eng. (KOSBE)*, vol. 15, no. 1, pp. 63-75, Jan. 2010.
- [9] A. Wiewiorka and P.N. Moss, "Digital on-channel repeater for DAB," *BBC R&D White Paper 120*, Sep. 2005.
- [10] H. Hamazumi, K. Imamura, N. Iai, K. Shibuya, and M. Sasaki, "A study of a loop interference canceller for the relay stations in an SFN for digital terrestrial broadcasting," in *Proc. IEEE GLOBECOM 2000 Conf.*, pp. 167-171, San Francisco, U.S.A., Dec. 2000.
- [11] K. Imamura, "Verification of performance of coupling loop interference canceller for on-air relay in an SFN on-channel repeater for ISDB-T," in *Proc. 56th Annu. IEEE Broadcast. Symp. (BTS 2006)*, Washington D.C., U.S.A., Sep. 2006.
- [12] K. M. Nasr, J. Cosmas, M. Bard, and J. Gledhill, "Performance of an echo canceller and channel estimator for on-channel repeaters in DVB-T/H networks," *IEEE Trans. Broadcast.*, vol. 53, no. 3, pp. 609 - 618, Sep. 2007.
- [13] Y.-J. Lee, J.-B. Lee, S. I. Park, H. M. Kim, Y.-T. Lee, K. S. Son, and H.-N. Kim, "Correlation canceling-type feedback canceler based on decision-directed pilot symbols for T-DMB repeaters," *IEEE Trans. Broadcast.*, vol. 58, no. 3, pp. 499-507, Sep. 2012.
- [14] S. Haykin, *Adaptive filter theory*, 4th Ed., Prentice hall, 2002.
- [15] K.-H. Suh, Y.-J. Lee, S. I. Park, H. M. Eum, H. M. Kim, and H.-N. Kim, "Feedback cancellation with a pilot-free reference for the ATSC terrestrial DTV repeaters," in *Proc. 59th Annu. IEEE Broadcast. Symp.*, Alexandria, U.S.A., Oct. 2009.
- [16] J. Lee, Y.-W. Suh, J.-Y. Choi, and J. S. Seo, "VSB based digital on-channel repeater with interference cancellation system," *ETRI J.*, vol. 33, no. 5, pp. 670-678, Oct. 2011.
- [17] Mackenzie, ABERT, and SET, "General description of laboratory tests," *DTV Field Test Report in Brazil*, July. 2000.

이 영 준 (Young-Jun Lee)



2006년 2월 부산대학교 전자
전기통신공학부 졸업
2008년 2월 부산대학교 전자
전기공학과 석사
2012년 8월 부산대학교 전자
공학과 박사
2012년 9월~현재 부산대학교
컴퓨터 및 정보통신 연구소 연수연구원

<관심분야> 디지털 방송시스템, 스마트 안테나, 디
지털 신호처리

박 성 익 (Sung Ik Park)



2002년 2월 한양대학교 전자
전기공학부 졸업
2002년 2월 포항공과대학 전
자전기공학과 석사
2011년 2월 충남대학교 정보
통신공학과 박사
2002년 2월~현재 한국전자통

신연구원 방송시스템연구부 방송전송연구팀 선임
연구원
<관심분야> 오류정정부호, 디지털 방송시스템, 디지
털 신호처리

김 흥 목 (Heung Mook Kim)



1993년 2월 포항공과대학교
전자전기공학과 졸업
1995년 5월 포항공과대학교
전자전기공학과 석사
2013년 2월 한국과학기술원
정보통신공학과 박사
1995년 3월~2001년 12월 포
스코 기술연구소 연구원

2002년 1월~2003년 10월(주)맥스웨이브 연구개발
팀 팀장

2004년 2월~현재 한국전자통신연구원 방송시스템
연구부 방송전송연구팀 팀장

<관심분야> RF 신호처리, 디지털 신호처리, DTV
전송 스템

김 형 남 (Hyoung-Nam Kim)



1993년 2월 포항공과대학교
전자전기공학과 졸업
1995년 2월 포항공과대학교
전자전기공학과 석사
2000년 2월 포항공과대학교
전자전기공학과 박사
2000년 3월~2003년 2월 한

국전자통신연구원 선임연구원
2003년 3월~2007년 2월 부산대학교 전자전기통신
공학부 조교수

2007년 3월~2012년 2월 부산대학교 전자전기공학
부 부교수

2012년 3월~현재 부산대학교 전자공학과 교수
<관심분야> 적응신호처리, 레이더신호처리, 디지털
방송신호처리, BCI