

## 도로분야 BIM 성과품 납품체계 개발을 위한 국내외 지침 및 발주사례 분석

서명배<sup>1\*</sup>, 김진욱<sup>1</sup>, 최원식<sup>1</sup>, 주기범<sup>1</sup>

<sup>1</sup>한국건설기술연구원 ICT융합연구실

### Analysis of Guidelines and Ordering Cases for BIM Deliverable Delivery System Development in Road Sector

Myoung-Bae Seo<sup>1\*</sup>, Jin-Uk Kim<sup>1</sup>, Won-Sik Choi<sup>1</sup> and Ki-Beom Ju<sup>1</sup>

<sup>1</sup>ICT Convergence and Integration Research Division, KICT

**요 약** 도로분야에 BIM을 활용하여 수량산출, 설계예산서 작성, 공정관리, 간섭검토 등을 하고자 하나 이를 위해 필요한 적절한 지침이나 가이드라인 등 관련 기준이 마련되어 있지 않아 BIM 적용에 어려움을 호소하고 있다. 이에 도로분야 BIM 성과품 납품체계 개발을 위해 국내외적으로 배포되어 있는 다양한 토목 BIM 관련 가이드라인 및 발주문서 등을 수집하여 특징을 분석하였다. 분석은 성과품 목록, 납품파일 형식, 기존 2D 기반의 성과품 활용여부, 성과품 제작도구, 성과품 납품방법 등 5가지 주제로 나누어 진행하였다. 분석결과 BIM 활용용도에 따라 성과품 목록, 제작도구 등이 달라 표준화하는데 많은 노력이 필요한 반면, 납품파일 형식이나 납품방법은 유사하여 공통적인 가이드 제시가 용이할 것으로 분석되었다. 더불어 당분간 BIM기반의 성과품이 2D성과품을 대체하기는 어려워 병행하여 납품받아야 할 것으로 판단된다. 본 논문의 연구결과는 향후 도로분야 BIM 성과품 납품체계 개발을 위한 근간자료로 활용될 수 있을 것이다.

**Abstract** In spite of advantage by using BIM as quantity take-off, schedule control and clash check, absence of guidelines is a barrier to applying BIM to road domain. In this research, domestic and overseas cases of BIM guideline are analyzed in order to develop the road BIM deliverable submission system. The analysis is classified 5 topics which are BIM submit product list, submit files format, availability of existing 2D based products, BIM authoring tools and submit process. As a result, It needs a lot of effort to standardize BIM delivery system for road domain because BIM submit product list and BIM authoring tools are changable depending on BIM use cases. However, submit files format and submit process are common part to suggest guidelines of road BIM delivery system. It requires to combine BIM and 2D products for road BIM delivery system because delivery products are not exactly alternative 2D based delivery products for the present. The authors expect this research to use as basic data for development of the BIM deliverable submission system in road domain.

**Key Words** : BIM, Guideline, Civil Engineering, Deliverable, Delivery system

## 1. 서론

최근 건설분야에 BIM(Building Information Modeling)을 도입하기 위한 다양한 노력이 진행되고 있다. 이에 따라 건설분야는 새로운 전환기를 맞고 있으며 설계 패러

### 1.1 연구의 배경 및 목적

본 논문은 한국건설기술연구원 “(13주요-임무) Infra BIM 정보모델 표준 및 검증기술 개발”의 일환으로 수행되었음.

\*Corresponding Author : Myoung-Bae Seo(KICT)

Tel: +82-31-910-0051 email: [smb@kict.re.kr](mailto:smb@kict.re.kr)

Received October 15, 2013 Revised (1st November 1, 2013, 2nd November 6, 2013) Accepted November 7, 2012

다임 변화에 따른 일대 지각변동이 예상된다. BIM이 도입되면 3차원 기반에서의 설계 프로세스 변환, 협업중심의 발주방식으로서의 변화, 3차원 설계 S/W 인력 양성, 설계사무소의 디자인팀 재구성, BIM을 기반으로 한 다양한 활용시나리오 발굴, 관련 지침 및 가이드라인 개발 등 건설산업 전 단계에서의 변화가 요구된다. 또한, 건설이라는 큰 틀 안에서 BIM이라는 새로운 도구를 활용하여 발주처, 설계사, 시공사, 감리단 등 다양한 이해당사자들이 설계단계부터 상호 협업을 통해 설계변경을 최소화하는 등 예산절감이나 공기단축 등이 가능하게 된다.

건축분야는 정형화 및 구조화가 용이하여 3차원 설계와 관련된 지침, 가이드, 표준 등에 대한 연구가 활발하게 진행 중인 반면 도로와 같은 토목분야는 토공 등 비정형이 많아 구조화, 표준화 등이 어려워 BIM으로 체제전환에 많은 어려움이 예상된다. 실제로 발주처에서 BIM을 활용하여 수량산출, 설계예산서 작성, 공정관리, 간섭검토 등을 하고자 하나 이를 위해 필요한 적절한 지침이나 가이드라인 등 관련 기준이 마련되어 있지 않아 BIM 적용에 어려움을 호소하고 있다. 또한, 사용용도에 따라 3차원 설계 시 객체모델에 담겨야 할 데이터가 달라지기 때문에 발주처와 건설사간에 BIM 성과물로 어떤 자료를 작성하고 어떤 절차로 제출해야 하며 제출된 자료는 어떻게 관리하는 게 효율적인지에 대한 내용이 지침이나 가이드라인 상에 명시되어야 한다.

이렇듯 다양한 문제점들을 해결하고 도로분야에 BIM을 조속히 정착시키기 위해 한국건설기술연구원에서는 3차원 정보모델 표준 개발, 관련 지침 및 가이드라인 개발, 성과품 납품을 위한 변환기, 체커, 뷰어 등 관련 소프트웨어 개발 등 다양한 분야에 걸친 연구를 진행 중에 있다. 특히 3차원 정보모델 표준 개발을 위해서 국제표준으로 많이 사용되고 있는 IFC(Industry Foundation Classes)의 도로분야 확장을 위해 도로시설의 구성요소를 파악하고 이를 근간으로 IFC 데이터 모델을 확장하는 연구 등을 진행 중에 있다. 또한 지침 및 가이드라인 개발을 위해 발주처에서 납품받아야 하는 성과품 납품목록, 설계사에서 작성해야 하는 도면 및 관련자료 목록, 도면 및 관련 문서 저작도구, 납품된 자료의 관리방안 등에 대한 연구 등을 진행중에 있다.

본 논문에서는 관련연구의 일환으로 도로분야 BIM 성과품 납품체계 구성을 위해 국내외적으로 배포되어 있는 다양한 토목 BIM 관련 가이드라인 및 발주문서 등을 분석하여 향후 도로분야 BIM 성과품 납품체계 개발을 위한 근간자료로 활용하고자 한다.

## 1.2 연구의 방법 및 범위

도로분야 BIM 성과품 납품체계 개발을 위한 국내외 지침 및 발주사례 분석을 위해 지침은 국내는 국토교통부, 조달청, 한국건설기술연구원 등에서 발표한 BIM 지침이나 가이드를 조사하였고 해외는 BIM을 가장 적극적으로 도입하고 있는 국가중의 하나인 싱가포르 BIM가이드를 조사하였다. 또한 발주문서 분석을 위해 국외는 영국, 싱가포르, 홍콩, 카타르 등의 BIM 발주문서를 분석하였으며 국내의 경우 LH공사, 조달청, 수자원공사의 발주문서를 분석하였다. 분석을 효율적으로 하기 위해 기존 도로분야 2D 기반의 전자설계도서 납품지침 등을 기반으로 납품체계 관련된 가이드 개발시 중요하게 기술되어져야 할 5가지 분야를 선정하여 이를 기준으로 분석하였다. 분석된 결과를 근간으로 도로분야 BIM 기반의 가이드 개발시 필요한 성과품 목록, 납품파일 형식, 기존 2D 기반의 성과품 활용여부, 성과품 제작도구, 성과품 대체여부, 성과품 납품방법 등에 대한 방향을 제시하였다.

## 2. 선행 연구고찰

본 연구에서는 BIM과 관련된 지침과 가이드라인과 관련 선행연구에 대해 고찰하였다. Kwon and Jo[1]는 국내외 발주기관의 BIM 기준에 대한 비교분석을 통해 향후 BIM 품질기준이 갖추어야 할 방향과 항목을 제시하였다. Seo and Kim[2]은 국내 건설업계에서 BIM의 활성화 저해요인을 지침의 부재로 지적하고 지침의 개발을 BIM 도입 선결과제로 선정하였다. Seo and Kim[3]은 국내 공공사업에 BIM의 도입을 위한 BIM 발주사례를 분석하였으며 그 결과 공공기관의 자체특성, 업무, 절차, 표준 등을 고려해 발주시 가이드의 다양한 요구조건 및 고려사항 등에 대한 기본방향을 제시하였다.

국내 연구사례 분석결과 건축분야와 관련된 지침분석 및 개발방향 제안들은 찾을 수 있었으나 도로분야에 대한 지침 및 가이드 분석사례는 발견하기 어려웠다. 더불어 납품성과체계에 대해 구체적으로 언급한 사례는 더욱 찾기 어려웠다. 국내외적인 분위기를 고려했을 때 도로분야 BIM 성과품 납품체계에 대한 연구를 위한 관련지침 및 발주문서 분석 관련 연구는 시의적절하다고 판단된다.

## 3. BIM 지침, 가이드 및 발주사례조사

### 3.1 국내 BIM 지침 및 가이드 조사

국내 건설분야는 건축분야를 중심으로 BIM이 도입 및 확산되고 있으며, 국가기관 및 단체에 의해 정보모델 표준, 지침, 제도 등 BIM 도입 및 확산을 위한 기반체계가 구축되고 있다.

### 3.1.1 조달청

조달청은 시설사업 혁신 및 재정집행 관리 강화를 목적으로 BIM을 단계적으로 적용하는 BIM추진계획을 발표하였으며, 「시설사업 BIM적용 기본지침서 v1.2」을 통해 BIM발주를 견인하고 있다. 지침에 따르면 용도에 따라 BIM 데이터파일을 건물, 공간, 외피 BIM 데이터로 구분하였고 성과품 제출기준도 3가지 데이터 구분별로 원본 파일과 IFC파일을 각각 제출하도록 하였으며 전체를 포괄하는 보고서를 제출하도록 명시하고 있다[4]. 물론 그룹핑 형태가 커서 실제 객체단위까지 내려간 형태의 성과품 목록은 나와 있지 않지만 현재 수준에서는 도로분야의 성과품보다는 상세한 수준의 성과품 목록을 보여주고 있다[Table 1].

[Table 1] BIM Deliverable Submit List of Detailed Design Level by PPS (The Public Procurement Service), “Basic guideline for facilities BIM projects v1.2”

Folder Name	Sub Folder Name	File Name		
BIM	Report	BIM Repot.hwp BIM Energy efficiency review report.hwp		
		Quantity basic data.xls		
	IFC	Building Model	00_Building_BA.ifc(Building) 00_Building_BS.ifc(Structure) 00_Building_BM.ifc(Machine) 00_Building_BE.ifc(Electricity)	
			Space Model	00_Building_S.ifc
			Surface Model	00_Building_E.ifc 00_Total.ifc(Building Surface+Land)
	Source	Building Model	IFC Folder-like structure	
		Space Model	IFC Folder-like structure	
		Surface Model	IFC Folder-like structure	

### 3.1.2 국토교통부

국토교통부는 기관별 BIM 실무기준을 제작할 수 있도록 기본프레임을 제공하기 위해 “건축분야의 BIM적용 및 활성화 방안 연구”에 의거하여 작성된 「건축분야

BIM 적용가이드」를 제공하여 기관별 BIM도입을 지원하고 있다[5]. 가이드에 따르면 BIM 업무가이드, 기술가이드, 관리가이드 및 활용방안 등에 내용이 기술되어 있다. BIM 데이터 포맷은 데이터를 공유 및 교환하기 위한 목적으로 개발되어 그 규격이 국제적으로 공개된 포맷인 IFC를 기본으로 하도록 되어 있다. 또한 일반적으로 모델 데이터 작성과정에서 원본포맷을 사용하고 타 소프트웨어와 데이터 교환시 표준포맷을, 발주자에 대한 제출 및 보존시 표준포맷과 원본포맷을 모두 사용하도록 되어 있다[Table 2].

[Table 2] Business-specific file format by MOLIT (Ministry of Land, Infrastructure and Transport) “BIM Guides for Architectural Field”

Business	Standard Format	Original Format
Data Modeling		○
Data Exchange	○	
Data Submission and Storage	○	○

### 3.1.3 한국건설기술연구원

한국건설기술연구원은 2011년에 “건설기술 개발 및 관리 등에 관한 운영 규정”에 의거하여 「건설정보모델 작성·납품기준」을 발표하였다[6]. 이 기준은 건축, 도로와 같은 토목분야 등 건설 전 분야의 건설정보모델을 활용 및 관리하는데 필요한 공통기준을 제공하고 있으며 건축분야를 시작으로 단계적으로 확장개발을 목표로 하고 있다. 이 지침상에 명시된 설계도서 산출물 작성기준 들로는 산출물 생성의 원칙, 최소기준, 설계도서 작성기준이 있다. 또한 업무수행 결과보고서를 작성하도록 명시되어 있는데 이 보고서 내에는 입력계획 수행결과, 모델 데이터 파일의 목록, 산출물 성과품의 목록 및 추출내용의 구체적 범위, 특이사항, 품질결과, 모델데이터 활용방안 제시 등이 포함된다. 건설정보모델 데이터 포맷도 명시되어 있는데 표준포맷과 원본포맷에 대한 정의 및 제출시 필요한 포맷등을 정의하고 있다. BIM모델링 소프트웨어모델은 IFC 2x3을 지원하는 소프트웨어 중 계약자와 발주자가 협의하여 정하도록 하였다. BIM 파일의 작성 및 관리의 원칙과 모델데이터 파일의 명칭 부여 예시 등을 제안하였으며 폴더구조 등의 예시도 명시하였으나 최종 폴더구조는 발주자와 협의에 의해 정하도록 명시되어 있다. 품질검증, 제출관리, 책임과 권리 등에 대한 내용도 명시되어 있다.

### 3.1.4 가상건설시스템개발연구단

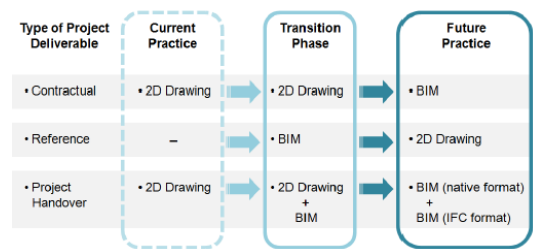
국내 BIM에 관하여 연구를 수행한 가상건설시스템개발연구단은 연구결과를 바탕으로 토목분야 「BIM적용설계 가이드라인」을 개발하여 BIM활용을 위한 기술가이드라인을 제공하고 있다[7]. 이 가이드에서는 전자문서 형태의 성과품 제출시 건설정보통합분류체계를 반영하여야 하고 전자문서에 3차원 객체모델을 담을 수 있어야 한다고 기술하고 있다.

### 3.1.5 기타

그 밖에도 buildingSMART 협회 및 한국BIM학회를 중심으로 BIM확산을 위한 연구 및 노력이 이루어지고 있지만, 도로분야는 건축분야와 달리 표준, 제도, 지침 등 BIM도입을 위한 기반체계가 미약한 실정이다.

### 3.2 국외 BIM 가이드 조사

지침은 국가별로 대상 범위 또는 목적에 따라 편차를 보이고 있으나 미국, 핀란드, 독일, 덴마크, 싱가포르처럼 개방형 BIM의 도입 및 적용을 추진 중인 국가들을 중심으로 개발되고 있다. 이중 BIM 도입과 활용에 대해 매우 적극적이며 비교적 상세한 가이드를 제시한 싱가포르 가이드를 중점적으로 분석하였다. 싱가포르의 경우 BCA(Building & Construction Authority) 주관으로 2012년 5월에 「Singapore BIM Guide」를 발표하였다[8]. 이 가이드는 BIM 표준, BIM 모델링과 협업 절차를 제시하고 있고 부록에 분야별 BIM Elements와 BIM 모델링 가이드라인을 제공하는 등 구체적인 내용으로 구성되어 있다. 또한, BIM 프로젝트 수행에 따른 업무 부담의 변화를 고려하여 시공 단계의 비용을 5% 줄이고 이를 기본설계와 실시설계 단계에서 각각 2.5%씩 추가하는 방향을 제시하고 있는 것도 주목할 만한 점이다. 성과품 측면에서 BIM 모델은 site model, massing model, architectural, structural, MEP models, schedule, construction and fabrication models, shop drawings, as-built model, data for facility management를 포함하도록 하였으며 프로젝트 수행 단계별로 BIM이 어떻게 생성되고 공유되는지를 정의하여 BIM modeling workflow를 제시하였다. 이 지침이 발행된 2012년 5월 시점의 싱가포르 현실을 2D 도면에서 BIM 모델로 넘어가는 “Transition Phase”인 과도기적 상황으로 명시하였으며 BIM 모델이 2D를 완전 대체하기까지는 많은 시간소요가 필요한 것으로 기술하였다 [Fig 1].



[Fig. 1] Compared to the current and future changes of BIM and 2D drawing

### 3.3 BIM 입찰안내서 사례 조사

#### 3.3.1 국외 사례조사

토목분야의 해외 성과품 납품체계 조사를 위해 영국, 싱가포르, 홍콩, 카타르 등의 토목분야 BIM 발주사례 등을 조사하였다.

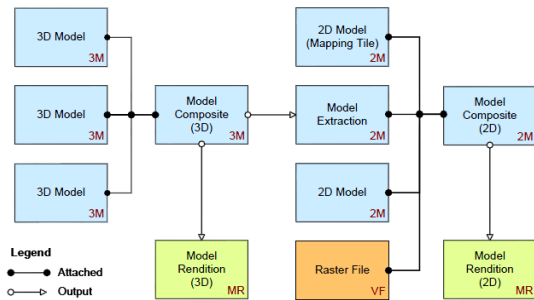
영국은 런던 Crossrail 프로젝트 수행을 계기로 BIM을 공공 프로젝트에 적용하는 시범사례로 활용하고 절차와 방법을 체계화하였다. 이 문서에서는 BIM 소프트웨어는 단일 플랫폼 기반으로 설정하고 Bentley와 협조하여 BS1192의 협업 절차를 Projectwise에 반영하도록 하고 Asset Lifecycle Information Management (ALIM)를 최종 활용목표로 설정하였다. Crossrail 프로젝트 발주시에 BIM은 설계사의 계약의 일부로 포함되도록 설정하고 모든 2차원 및 3차원 설계는 Bentley DGN BIM format으로 제공되도록 하였으며 CADQA라는 검토 시스템을 통과하도록 하였다. UniClass를 분류체제로 채택하였는데 이는 추후 유지관리 시스템을 위한 분류체계를 고려하도록 한 것으로 보인다.

싱가포르의 경우 성과품을 납품받기 위해 CORENET을 통한 E-Submission System을 활용하고 있으며 아직까지는 건축위주의 BIM 발주를 하고 있고 주로 Revit을 활용하고 있지만 성과품으로는 IFC파일을 요구하고 있었다.

홍콩 A사의 지하철과 관련된 BIM 발주문서를 검토한 결과 성과품으로 구체적인 목록을 제시하진 않고 있다. 대신, BIM 성과물 제출시 관련된 명세서를 제출할 것, 성과물에 간섭검토와 관련된 자료를 추가할 것, 최종 BIM 성과물 제출시 실제 현장작성성 참고했던 최종 자료를 제출할 것 등 제출시 유의사항을 명시하고 있다.

카타르의 철도회사인 B사의 토목BIM 발주문서 (Employer’s Requirements) 를 검토한 결과 BIM 성과품으로 제시하는 목록은 별도로 구성된 것이 없었으며 단지 제출할 때 주의해야 할 내용을 명시하였다. 예를 들면 수정, 추출, 참조 등이 가능하도록 제출하고 IFC, 원본과

일과 PDF를 병행 제출하며 모든 자료와 파일은 지정된 온라인시스템으로 제출해야 한다는 내용 등이 포함되어 있다. 또한 단일 플랫폼 기반으로 작업을 수행할 것으로 요구하고 있으며 Primavera, Tilos 등 특정 소프트웨어를 사용할 것을 요구하고 있다. 또한 작은 규모의 3D모델을 결합하여 3D 복합 모델을 생성하고 생성된 모델을 근간으로 2D 모델 및 Rater 파일을 추출하는 것을 권장하고 있었다[Fig 2].



[Fig. 2] Model & rendition workflow in Qatar

### 3.3.2 국내 사례조사

LH공사에서 진행한 행정중심복합도시 내 금강 4교의 공사의 경우 입찰안내서에 기본설계시 3차원 모델(BIM)을 구성하여 교량 설계 결과의 충실성을 검토하고 이를 보고서에 명시하도록 하였다. 또한 실시설계적격자는 실시설계시 교량시설에 대하여 3차원 모델(BIM)을 구성하여 교량 설계 결과의 충실성을 검토하고 이를 보고서에 명시하고 3차원 모델(BIM) 파일로 납품하도록 하였다. 이 기관의 BIM 도입목표는 3차원 모델로 도면, 수량을 미리 검토하는 것이었다.

국토교통부 산하 부산지방국토관리청에서 진행한 낙동강살리기 공사의 경우 실시설계 적격자는 보 등의 하천 주요시설물에 대하여는 공정과 연계하여 3차원적으로 설계하고 시뮬레이션 및 사업관리를 하여야 하며, 필요한 경우 발주청과 협의하여 각종 매체(인터넷 등)에 본 사업을 홍보할 수 있도록 명시하였다.

한국수자원공사에서 진행한 대산임해산업지역 공사의 경우 실시설계시 작성된 성과물은 기본설계에서 작성된 성과물과 호환이 가능하여야 하고 3차원으로 성과물이 작성되어야 하며 3D 시공계획도는 실시설계에 따른 구조물 변경사항 및 기술심의 결과를 반영하여야 한다고 명시하였다. 또한, 구조물의 형상 및 위치는 실제와 근접되게 작성되어야 하며 구조물별로 레이어를 분리하여 Model을 작성하도록 하였다.

## 4. 국내외 지침 및 발주사례 분석

### 4.1 분석기준

본 논문은 기존 BIM 관련 지침 및 발주문서 분석을 통해 도로분야 BIM 납품체계 설계를 위한 기본방향제시가 그 목적이기 때문에 현재 도로분야 2D 성과품 납품의 근간이 되고 있는 국토교통부의 “전자설계도서 작성·납품지침(도로·하천분야)”과 건설기술연구원에서 개발한 “건설정보모델 작성납품 공통기준”을 근간으로 분석대상 분야를 도출하였다. 전자설계도서 작성납품지침상에서 전자납품 관련 항목으로 명시된 내용으로는 성과품 작성기준과 성과품의 검사 및 관리 기준이 있는데 성과품의 구성기준, 파일 및 폴더의 작성기준, 납품매체 검사기준, 성과품의 관리방법 등이 기술되어 있다. 건설정보모델 작성납품 공통기준 상의 성과품 납품·제출기준은 산출물 생성기준, 데이터포맷, 작성 소프트웨어, 데이터파일, 품질관리, 성과품 제출관리 등이 명시되어 있다.

두 지침을 기준으로 학계 교수, 국토교통부 전자설계도서 작성지침 개발 유경험자, 건설기술연구원의 전문가 및 국토교통부에서 2D 기반의 성과품을 납품받고 있는 담당자 등을 대상으로 납품체계 개발시 핵심이 되는 5가지 항목을 도출하였다. 분석결과 도출된 항목은 성과품목록, 납품파일 형식, 성과품 작성도구, 2D 성과품 대체여부, 성과품 납품 및 관리방법이다. 이들을 기반으로 국내외 지침 및 발주사례의 특징 및 장단점 등을 분석하였으며 향후 발전방향을 제시하였다.

### 4.2 분석결과

#### 4.2.1 성과품 목록

성과품 목록은 BIM에 대한 발주처의 활용용도에 따라 다르기 때문에 각 기관별로 약간씩 상이하고 대부분 구체적으로 명시되어 있지 않으며 발주처와 계약사간에 협의하여 결정하여 진행하도록 제시하고 있다. 예를 들면 BIM성과물을 단순히 시뮬레이션으로 활용하는 경우와 물량집계 및 수량산출 등에 활용하는 경우 성과품 목록은 다를 수 있기 때문이다. 그러므로 계약 후 BIM 실행 계획 수립시 발주처와 건설사간에 협의하여 성과물을 결정하는 것을 지침이나 발주문서에서 권고하는게 효율적이며 향후 지침이나 가이드라인 개발이 공통으로 납품되어야 할 최소의 성과품 목록을 구성하는 것이 필요하리라 판단된다. 또한 BIM에서 추출 가능한 수량산출서, 설계예산서 등과 같은 문서들은 성과품 목록에 포함시키는 것보다 BIM에서 추출하도록 기준을 제시하는 것이 필요하며 이를 위해서는 활용사례에 따른 설계사용 BIM 모델링 가이드 등을 상세화하는 작업이 필요할 것이다.



[Fig. 3] Analysis Results of Guideline and Ordering document in domestic and foreign

#### 4.2.2 납품파일 형식

납품파일 형식은 BIM 모델링 소프트웨어로 모델링 한 원본 포맷과 표준파일을 납품하도록 명시한 곳이 대부분 이었다. 예를 들면 원본파일의 경우 AutoDesk사의 Revit 으로 모델링 한 경우 rvt 파일을 납품하도록 하는 것이다. 더불어 파일보관, 공유, 향후확장을 위해 대부분 IFC파일 로 납품하도록 권고하고 있었다. IFC 특정버전을 지정하는 경우도 있었으나 토목공사와 같이 장기간에 걸쳐 진행되는 경우에는 향후 확장성 등을 고려하여 버전을 지정하지 않고 최신 IFC 버전이라고 명시하는게 필요할 것이다. 또한 일부 PDF나 TIFF로 성과품을 납품하도록 권고하는 기관도 있었다. 납품파일은 원본파일과 표준파일을 모두 납품받되 필요에 따라 PDF등의 보조파일을 받게 필요할 것으로 예상된다.

하지만 우려되는 점은 최근 발표된 IFC2\*4 버전을 보 면 도로분야에 대한 내용이 거의 기술되어 있지 않으며 최근 유럽 및 일본들이 자체적으로 도로정보모델을 개발 하고 있는 등 도로분야 표준정보모델이 개발되기에는 상 당시간이 걸릴 것으로 예상된다. 특히 국내에서는 과거 2D 도면 표준을 위한 STEP 기반의 2D 도면교환표준을 개발한 바 있으나 3차원 모델의 형상표준 개발은 선진국 에 비해 많이 뒤쳐져 있어 도로분야 BIM 표준정보모델 개발이 시급한 실정이다.

#### 4.2.3 성과품 제작도구

BIM 성과품을 제작하기 위한 도구는 국외의 경우 다 수의 소프트웨어들이 개발되어 활용중에 있으며 국내의

경우에는 건설IT업체 및 유관기관들을 중심으로 개발이 진행중에 있다. BIM을 모델링 할 수 있는 다양한 툴들이 개발되어 있거나 지속적으로 개발될 예정이기 때문에 가이드나 발주문서상에도 특정한 소프트웨어를 지정하기 보다는 모델링 대상 및 활용용도에 따라 다양한 소프트 웨어를 사용할 수 있도록 하였고 필요에 따라 사용가능 한 소프트웨어 목록을 제시한 지침도 있었다. 하지만 공 통적인 부분은 향후 자료의 교환 및 공유를 위해서 표준 포맷으로 많이 활용되고 있는 IFC와 호환이 가능한 툴의 사용을 권장하고 있다는 점이다. IFC의 최신버전 지원여 부는 소프트웨어 개발회사마다 약간의 시간차를 보이고 있지만 2x3버전 까지는 대부분 지원하고 있어 큰 문제가 되고 있진 않으나 IFC가 토목분야를 완벽히 지원하고 있 지 못해 현재는 납품이 된다고 하더라도 데이터 손실이 발생한다. 그러므로, 조속한 시일내에 도로선형 및 구조 물이 포함된 IFC 확장버전이 개발되어야 할 것으로 판단 된다.

이를 위해서는 반드시 고려되어야 할 부분이 있는데 구조물만 존재하는 건축은 하나의 BIM 모델링 도구에서 작업해서 IFC로 변환할 수 있어 적용이 간편한 반면, 도 로분야로 IFC가 확장되기 위해서는 도로선형을 모델링하 는 도구와 교량과 터널과 같은 구조물을 모델링하는 도 구가 다르기 때문에 두 개의 BIM 모델링 도구간의 데이 터 상호 연관성이 반드시 고려되어야 한다. 예를 들면 Civil3D와 같은 도로선형 모델링도구에서 작업한 파일을 Revit Structure 와 같은 구조물 모델링 도구에서 Import 하여 도로선형과 구조물이 상호 결합된 데이터 구조를

기반으로 하나의 소프트웨어에서 IFC로 Export 할수 있어야 한다는 뜻이다. 아직은 도로선형과 구조물을 동시에 모델링하는 도구가 없기 때문에 두 개의 도구간의 데이터 호환성이 반드시 보장되어야 한다.

#### 4.2.4 2D 성과품 대체여부

2D 성과품 대체여부 분석결과는 카타르 사례와 같이 현재는 2D기반의 성과품과 BIM기반의 성과품이 공존하는 양상을 보이고 있었다. 두 가지 성과품을 모두 납품받게 하고 있어 당분간 성과품을 제작하는 설계사나 납품을 받는 발주처 모두 제작 및 관리시 이중작업에 따른 부담이 발생할 것으로 예상된다. 하지만 시간이 흐름에 따라 점차 BIM 성과품이 2D 기반의 성과품으로 대체될 것이라 예상된다.

BIM 모델로만 납품을 받는 경우 2D 모델은 3차원 도면에서 추출한 자료를 사용하고 수량산출서나 예산내역서 등 관련 문서들도 도면정보에서 추출한 문서를 사용해야 한다. 이를 위해서는 관련 지침, 제도 등의 정비가 필요하고 잘 훈련되어진 BIM 모델러 등이 갖춰져야 하기에 단기간에 적용되기는 어렵다. 하지만 BIM 모델정보만 수정하면 관련된 모든 정보가 자동으로 업데이트 되기 때문에 현재처럼 이중작업이 발생하지 않아 업무 효율성이 매우 높아질 것으로 판단된다. 국내 현실을 고려했을 경우 당분간 병행하여 납품받는 체계를 유지하고 중장기적으로 BIM기반으로 성과품 납품체계가 바뀔 수 있도록 관련 지침, 매뉴얼 보완 및 교육 등이 필요하다.

#### 4.2.5 성과품 납품방법

성과품을 납품하는 방법에 대한 분석결과 대부분은 발주처에서 지정한 전자납품시스템을 통해 납품하도록 명시되어 있었다. 이러한 시스템은 발주처에서 개발한 시스템들로 용량이 큰 성과품을 효율적으로 데이터베이스에 업로드하고 이를 이해당사자가 쉽게 다운받아 활용할 수 있도록 구성되어 있다. 최근 건설 S/W를 개발하는 회사들에서 클라우드 기반의 도면관리시스템을 발표하고 있으며 이러한 시스템들을 활용하는 기관들도 일부 존재하였다. 현재 국내의 경우 국토교통부나 도로공사 등 대규모 발주공사를 진행하는 기관들은 2D 기반의 성과품을 검수하고 시스템에 업로드하는 시스템을 각자 보유하고 있으며 이러한 시스템을 활용하여 성과품을 납품받기 위해서는 BIM 성과품 파일용량, 네트워크 회선속도 및 자료재활용 등을 고려하여 기존 시스템을 수정 및 보완해야 할 것이다.

대용량의 BIM정보의 특성상 현행의 CD나 FTP 방식을 사용하기는 어려울 것으로 판단되며 최신 IT기술인

클라우드 등을 활용하여 납품체계를 바꿔야 할 것으로 판단된다. 더불어, BIM자료는 기존 자료에 비해 용량이 크기 때문에 자료의 업로드 및 다운로드를 용이하게 하기 위해 하드웨어 인프라도 대용량, 고효율이 가능하도록 설계되어야 한다. 신규로 개발하는 것이 어려울 경우에는 Bentley사의 ProjectWise나 AutoDesk사의 BIM 360 Glue 같은 도면관리 소프트웨어 제품을 활용할 수 있을 것이다.

#### 4.2.6 분석결과 종합 및 향후 발전방향

본 연구에서는 도로분야 BIM 납품기준 및 가이드상에 반드시 명시되어야 할 BIM 성과품 납품체계 구성방안을 제시하기 위해 성과품목록, 납품파일 형식, 성과품 작성 도구, 2D 성과품 대체여부, 성과품 납품 및 관리방법 등 5가지 주제에 대해 국내외 분석사례를 근간으로 개발방향을 기술하였다(Fig 3). 비록 본 논문에서는 개념적인 기술로 국한되었지만 도로분야 BIM 도입 초창기인 국내 현실에서 볼 때 납품체계 개발을 방향제시 만으로도 의미가 있을 것으로 판단되며, 상세 성과품 납품체계 구성방안은 향후 과제로 진행하고자 한다.

본 연구에서 제안하고 있는 5가지 분야 외에도 활용용도에 따른 BIM 모델 작성수준, 성과품 검수기준, 품질관리 방법, 납품성과품에 대한 저작권 문제, 건설공사 단계별로 상호 참조 및 재활용이 가능한 BIM 모델 개발방안, 납품을 위해 반드시 필요한 검수 소프트웨어 및 뷰어 개발방안 등에 대한 연구도 필요할 것이라 판단되며 이러한 내용이 포함된 관련주체별, 건설공사 관점별 지침 및 가이드 개발에 대한 지속적인 연구 또한 필요하다.

## 5. 결론

도로분야 BIM발주가 지속적으로 증가하고 있지만 정형화된 구조물 중심인 건축과 달리 도로와 같은 토목은 선형중심의 모델을 근간으로 토공 등이 포함되어 있어 구체적으로 성과품을 어떻게 받아야 하고 이를 어떻게 관리 및 활용해야 하는지 혼선이 많은 과도기적 시점에 놓여있어 관련 지침이나 가이드 개발의 시급성이 요구된다. 이에 본 논문에서는 도로공사 기반의 BIM 성과품 납품체계 개발방안을 제시하기 위해 국내외 토목분야 BIM 관련 지침 및 발주사례를 조사 분석하였다.

분석결과를 정리하면 다음과 같다. 성과품 목록은 활용하고자 하는 용도 및 모델링 수준에 따라 달라질 수 있으며 비용과도 직결되기 때문에 발주처와 건설사간에 협의하여 성과물을 결정하는 방법이 타당한 걸로 분석되었

다. 납품파일 형식 및 제작도구는 도로선형설계, 구조물 설계, 에너지분석, 간섭체크 등 활용용도에 따라 제작도구가 달라지기 때문에 도구별 원본파일과 IFC파일을 납품받되 필요에 따라 PDF등으로 납품하고 제작도구 역시 발주처의 활용용도에 따라 적절한 도구를 활용하는게 좋을 것으로 분석되었다. 2D 성과품 대체여부는 당분간은 어려울 것으로 판단되며 BIM 모델에서 최대한 추출하여 사용하되 도면간소화 및 관련지침 등을 수정하여 중장기적으로 BIM모델로 대체가 가능하도록 유도하는게 필요하리라 판단된다. 성과품 납품방법으로는 기존에 2D 납품체계를 활용하되 용량이 큰 파일들을 보다 효율적으로 검수 및 관리하고 설계단계에 납품받은 파일들이 시공이나 유지관리단계에 손쉽게 활용 될 수 있도록 별도의 도면관리시스템을 구축하여 활용하는게 필요하다.

향후 BIM 관련 가이드 개발시 이러한 내용이 포괄적으로 포함된 BIM 성과품 납품체계를 구성하는 것이 필요하며, 조속한 BIM 정착을 위해서는 발주자, 설계사, 건설사 등이 활용 가능한 BIM 모델 표준 개발, 관련 지침 및 가이드 개발, BIM 모델링 제작도구 및 검증도구 등의 개발이 상호 유기적으로 연결될 수 있도록 심층적인 연구가 필요할 것이다.

## References

- [1] OCheol Kwon, ChanWon Jo. "Proposal of BIM Quality Management Standard by Analyzing Domestic and International BIM Guides", Journal of Korea Institute of Building Construction, Vol. 11, No.3, pp.265-275, 2011. DOI: <http://dx.doi.org/10.5345/JKIC.2011.06.3.265>
- [2] JongCheol Seo, InHan Kim. "A study on the current guideline trends and strategic directions for developing open BIM guideline", Korean Journal of Construction Engineering and Management, Vol 7, No 4, pp58-66, 2009.
- [3]. JongCheol Seo, InHan Kim. "A Study on the basic directions for introducing and applying building information modeling in the public construction project delivery". Journal of the Architectural Institute of Korea, Vol 25, No 9, pp21-30, 2009.
- [4] PPS (The Public Procurement Service), "Basic guideline for facilities BIM projects v1.2", 2013
- [5] MOLIT (Ministry of Land, Infrastructure and Transport), "BIM Guides for Architectural Field", 2010.
- [6] Korea Institute of Construction Technology, "A Common Guide for Building Information Model-Modeling and Delivery", 2011

- [7] Virtual Construction Development Research Team, "BIM Guidelines for Civil Engineering", 2010
- [8] BCA(Building & Construction Authority), "Singapore BIM Guide", 2012.

### 서 명 배(Myoung-Bae Seo)

[정회원]



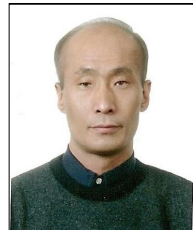
- 2001년 2월 : 조선대학교 전자계산학과(이학석사)
- 2003년 2월 ~ 현재 : 한국건설기술연구원 ICT융합연구실 전임연구원

<관심분야>

CALS, BIM, 자산관리, 영상처리

### 김 진 욱(Jin-Uk Kim)

[정회원]



- 1991년 2월 : 충남대학교 계산통계학과 (석사)
- 1999년 2월 : 충남대학교 컴퓨터과학과 (박사수료)
- 1991년 3월 ~ 현재 : 한국건설기술연구원 ICT융합연구실 연구위원

<관심분야>

건설정보화, 정보검색, 데이터베이스, RFID

### 최 원 식(Won-Sik Choi)

[정회원]



- 1984년 2월 : 고려대학교 지질학과 (이학석사)
- 2001년 2월 : 국립공주대 전산학과( 이학석사)
- 2012년 2월 : 국립공주대 컴퓨터공학과 (공학박사)
- 1984년 9월 ~ 현재 : 한국건설기술연구원 ICT융합연구실 연구위원

<관심분야>

BIM, 정보표준



주 기 범(Ki-Beom Ju)

[정회원]



- 1992년 2월 : 단국대학교 건축공학  
학과 (공학사)
- 1997년 9월 : 단국대학교 건축공학  
학과 (공학석사)
- 1992년 7월 ~ 현재 : 한국건설  
기술연구원 ICT융합연구실 연구  
위원

<관심분야>

BIM, 유지관리, CALS