

고압세척기의 유동해석

이종선^{1*}

¹대진대학교 컴퓨터응용기계설계공학과

CFD Analysis of High Pressure Cleaning Machine

Jong-Sun Lee^{1*}

¹Computer Aided Mechanical Design Engineering, DaeJin University

요 약 본 논문은 고압세척기의 성능을 향상시킨 제품개발을 위하여 현장에서 사용되는 고압세척기를 분해하여 측정하였으며 실제형상을 3차원 설계프로그램인 CATIA V5를 사용하여 모델링하였다. 또한 모델링된 고압세척기에 대하여 3차원 유한요소해석 프로그램인 ANSYS를 사용하여 유동해석을 수행하여 내부압력에 따른 유체의 흐름을 구하였다. 이러한 결과는 새로운 고압세척기의 제품개발에 활용될 예정이다.

Abstract In this paper, a high pressure cleaning machine in field was disassembled and measured in order to develop a highly improved pressure cleaner in performance and real configuration was modeled by using 3-D design program CATIA V5. In addition, CFD analysis was conducted on the modeled high pressure cleaning machine by using ANSYS finite element analysis program and visualize the pressure changes of internal fluid flow was visualized. This result will be applied to a new designed high pressure cleaning machine in future.

Key Words : CFD Analysis, Flow Speed, High Pressure Cleaning Machine, Internal Pressure

1. 서론

현대 사회에서 생산되는 모든 생산품에서 가장 우선시 되어야 할 것은 생산품의 안전과 에너지 절약이다. 고압 세척기(high pressure cleaning machine)란 오토바이, 일반 가정의 세차, 수족관 세척작업, 유리창, 계단 및 건물청소, 환풍기, 에어컨들의 세척을 쉽게 해주는 기계이다.

국내 기술은 전기 순간히터방식의 고압세척기를 개발하여 시판하고 있고 기존의 등유를 사용한 버너 방식에 비하면 친환경적이지만 에너지 측면에서는 획기적인 절감이 이루어지지 않고 있다.

외국 기술은 이탈리아, 독일 등의 선진 제품이 있으며 전기를 이용한 제품 생산은 아직 이루어지지 않아 전기를 사용하면서 에너지 절약이 가능한 제품을 생산하면 획기적인 기술개발이 될 것으로 판단된다.

본 논문은 고압세척기의 성능을 향상시킨 제품개발을 위하여 현장에서 사용되는 고압세척기를 분해하여 측정하였으며 실제형상을 3차원 설계프로그램인 CATIA V5[1]를 사용하여 모델링하였다. 또한 모델링된 고압세척기에 대하여 3차원 유한요소해석 프로그램인 ANSYS[2-3]를 사용하여 유동해석을 수행하여 내부압력에 따른 유체의 흐름을 구하였다. 이러한 해석결과는 새로운 고압세척기의 제품개발에 활용될 예정이다.

2. 본론

논문의 해석대상은 현장에서 활발히 사용중인 고압세척기로서 Fig. 1과 같다.

*Corresponding Author : Jong-Sun Lee(DaeJin Univ.)

Tel: +82-31-539-1975 email: jongsun@daejin.ac.kr

Received August 12, 2013

Revised September 10, 2013

Accepted November 7, 2013



[Fig. 1] High Pressure Cleaning Machine

모델링은 고압세척기의 Gun, Hose, Boiler 부분에 대하여 수행하였으며 압력이 높아진 물의 흐름을 위한 내부모형을 모델링하였다. 원활한 해석을 위하여 형상을 간략화 시키고 불필요한 부분은 제거하였다.

Fig. 2는 고압세척기의 형상을 나타낸다.

Table 1은 고압세척기 내부와 외부의 Mesh 세부사항이다.

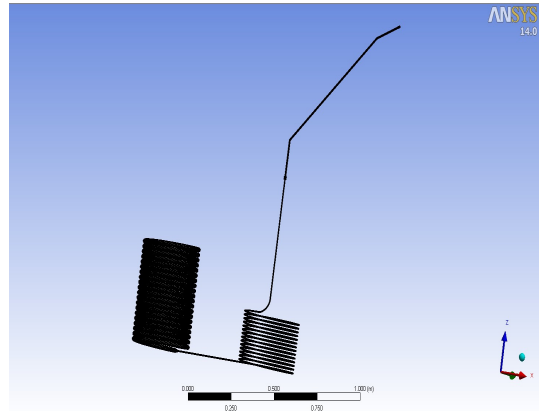
Fig. 3은 고압세척기 내부의 Mesh 형상을 나타내고 있다. 총 1,593,523개의 절점과 1,499,373개의 요소로 구성되어 있다.



[Fig. 2] Geometry of High Pressure Cleaning Machine

[Table 1] Mesh generation

Domain	Nodes	Elements
Default Domain	1,593,523	1,499,373



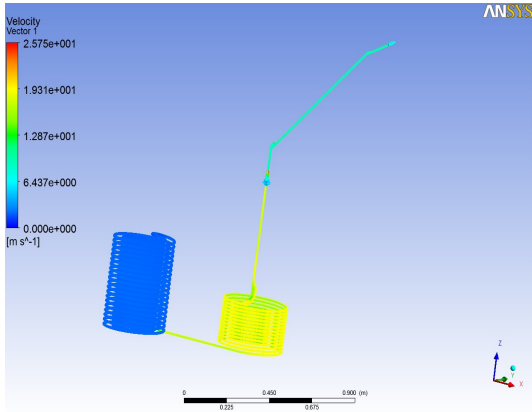
[Fig. 3] Mesh generation

고압세척기 내부와 외부의 유체 흐름을 알아보기 위하여 각각 100, 120, 150, 160, 180, 200, 250bar의 압력을 주어 유동해석[4-7]을 실시하였다. Table 2는 해석조건이다.

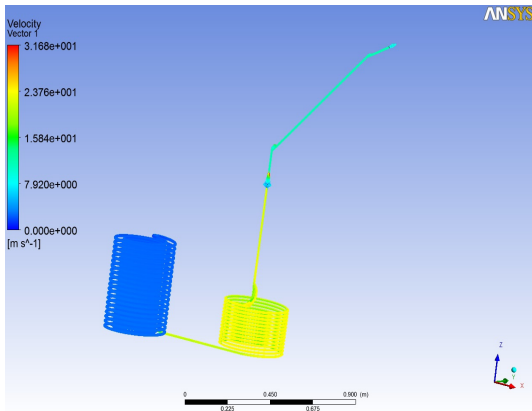
[Table 2] Physics conditions

Domain-Default Domain	
Type	Fluid
Location	B564, B732, B803
Materials	
Water	
Fluid Definition	Material Library
Morphology	Continuous Fluid
Settings	
Buoyancy Model	Non Buoyant
Domain Motion	Stationary
Reference Pressure	100.0000e+00[bar] ~ 2500.0000e+00[bar]
Heat Transfer Model	Isothermal
Fluid Temperature	2.5000e+01[C]
Turbulence Model	kepsilon
Turbulent wall functions	scalable
Mass Flow rate	0.250 [kg/s]

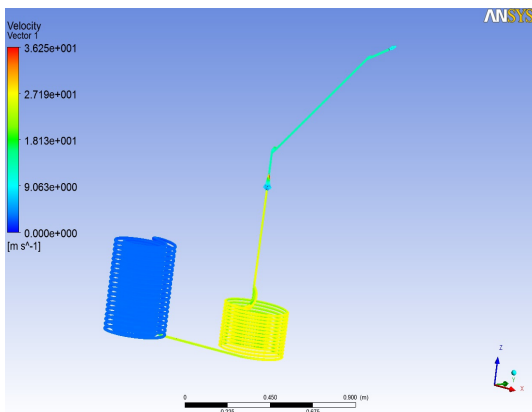
Fig. 4 ~ Fig. 10은 해석결과를 나타낸다.



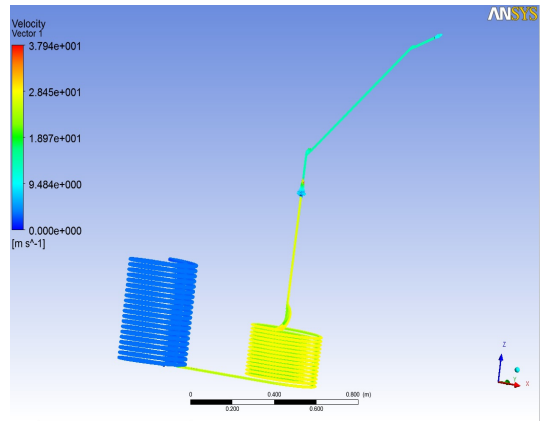
[Fig. 4] Flow Speed(100bar)



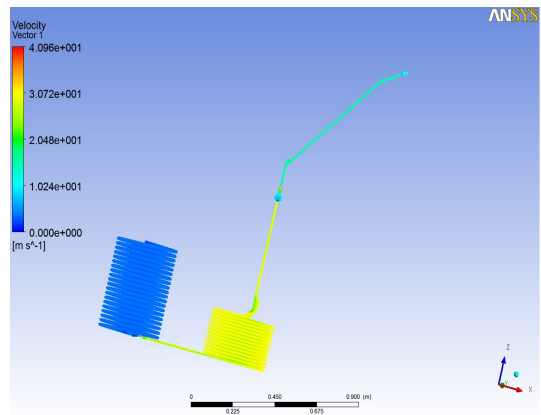
[Fig. 5] Flow Speed(120bar)



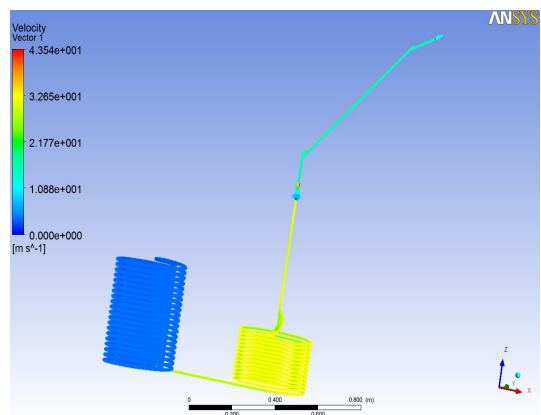
[Fig. 6] Flow Speed(150bar)



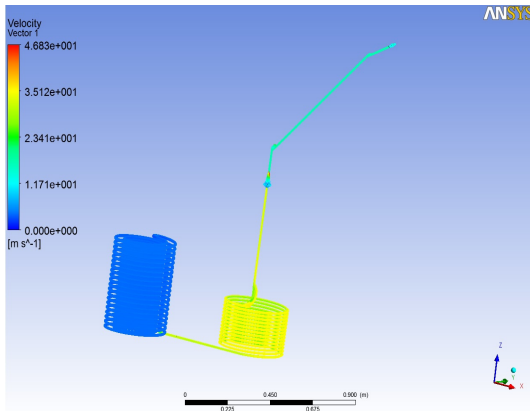
[Fig. 7] Flow Speed(160bar)



[Fig. 8] Flow Speed(180bar)



[Fig. 9] Flow Speed(200bar)



[Fig. 10] Flow Speed(250bar)

Table 3는 고압세척기의 압력에 대한 내부 유속 값이다. 고압세척기의 형태로 인하여 압력이 높아지면 유속이 상승하는 것으로 나타났다.

[Table 3] Internal flow speed

Pressure(bar)	Flow Speed(m/s)
100	25.75
120	31.68
150	36.25
160	37.94
180	40.96
200	43.54
250	46.83

3. 결론

본 논문은 고압세척기의 성능을 향상시킨 제품개발을 위하여 현장에서 사용되는 제품을 분해 측정하였으며 CATIA를 사용하여 모델링하였다. 이러한 고압세척기에 대하여 유동해석을 실시하여 다음과 같은 결론을 얻었다.

- 1) 유동해석을 수행한 결과 내부유체의 흐름이 유연하게 진행됨을 알 수 있었고 이에 따라 내부유체흐름에 방해, 막힘 현상이 발생하지 않아 고압세척기의 기능에는 문제가 없음을 알 수 있었다.
- 2) 유동해석으로 100bar부터 250bar까지 압력을 증가시켰을 때 일정한 패턴으로 압력이 증가할 때 속도가 증가하는 것을 볼 수 있었다.
- 3) 유동해석의 결과는 구조해석의 입력자료로 활용되었으며 새로운 고압세척기의 개발에 활용될 예정이다.

References

- [1] Heechang Che, "Introduction to CATIA V5", Pearson Education Korea Ltd., 2002.
- [2] ANSYS User's Manual Ver.12.1, ANSYS Inc., 2010.
- [3] Chulwoo Park, Hong chulhyun, "User Guide of ANSYS Workbench", Intervision, 2008.
- [4] Jongsun Lee, Doosung Baik, "CFD Analysis of Unibaker Oven", Journal of the Korea Academia-Industrial cooperation Society, Vol.5, No.5, pp.371-376, 2004.
- [5] Jongsun Lee, "Computational Fluid Dynamic Analysis of Cooler Jacket", Journal of the Korea Academia-Industrial cooperation Society, Vol.7, No.1, pp.1-6, 2006.
- [6] Jongsun Lee, "Design and Structure Improvement of Ultra Low Volume Sprinkler", Journal of the Korea Academia-Industrial cooperation Society, Vol.11, No.1, pp.43-48, 2010.
DOI: <http://dx.doi.org/10.5762/KAIS.2010.11.1.043>
- [7] Jongsun Lee, "Computational Fluid Dynamics Hydraulic Valve Meter", Journal of the Korea Academia-Industrial cooperation Society, Vol.13, No.5, pp.1963-1968, 2012.
DOI: <http://dx.doi.org/10.5762/KAIS.2012.13.5.1963>

이 종 선(Jong-Sun Lee)

[종신회원]



- 1982년 2월 : 국민대학교 기계설계학과 (공학사)
- 1984년 2월 : 국민대학교 기계공학 (공학석사)
- 1996년 2월 : 국민대학교 기계설계학과(공학박사)
- 1996년 3월 ~ 현재 : 대전대학교 컴퓨터응용기계설계공학과 교수

<관심분야>
최적설계, 생산공학