

# DAFUL 프로그램을 이용한 슬림형 핸드폰 수평 선형 진동모터의 동적 해석

최창환<sup>1</sup>, 김진호<sup>1\*</sup>

<sup>1</sup>영남대학교 기계공학과

## Dynamic analysis of horizontal linear vibrating motor using DAFUL program

Chang-Hwan Choi<sup>1</sup> and Jin-Ho Kim<sup>1\*</sup>

<sup>1</sup>Division of Mechanical Engineering, Yeongnam University

**요 약** 스마트폰의 슬림화를 위한 방법으로 스마트폰의 두께 방향이 아닌 너비 방향으로 진동하는 수평 선형 진동 모터를 여러 회사에서 현재 개발 중이다. 진동 모터 개발과정 중 수학적 모델링을 이용한 방법을 진동을 예측하기 위한 효율적인 방법 중 하나이다. 하지만 실제 수평 선형 진동모터에서는 Lorentz Force에 의한 수평 힘과 진동자 내의 자석과 브라켓 사이에 작용하는 자력에 의한 인력과 진동자 중력에 의한 수직 힘이 발생하여 진동자는 수평 선형 운동이 아닌 비틀림 운동을 하게 된다. 즉, 진동자에 수평 힘만 고려되어져 이상적인 운동으로 가정하는 수학적 모델링은 해석 오차의 발생 원인 중 하나이다. 따라서, 본 논문은 상용 동역학 해석 프로그램인 “DAFUL”을 이용한 진동 모터의 동적해석을 제시한다. 이 해석 프로그램은 진동자에 작용하는 수평, 수직 힘을 모두 고려할 수 있어 실제 진동모터의 움직임에 가까운 운동을 구현하여 수학적 모델링이 가지는 한계를 극복할 수 있다. 또한 “DAFUL”을 이용하여 해석 결과를 검증하기 위해 실험을 행하였고, 각각의 데이터를 비교 및 분석하여 결과를 확인하였다.

**Abstract** Many companies have tried to develop the horizontally vibrating linear motor, for slimming the smart phone. Mathematical modeling and analysis is one of method to simulate the dynamic performance of the horizontally vibrating linear motor. However, the horizontally vibrating linear motor vibrates in twisting mode because there are two kinds of force acting on the vibrating part. One is the horizontal force by Lorentz force. The other is the vertical force by attraction force between magnet of vibrating part and bracket and the gravity force of vibrating part. However, those are very difficult to be included in mathematical modeling which generate the simulation errors. In this paper, we perform MFBFD (multi flexible body dynamics) simulation using commercial dynamic analysis program "DAFUL". In our new model, the force effects those are neglected in mathematical model, are included. For the verification, the simulation results are compared with the experiment results with manufactured prototype.

**Key Words** : Commercial dynamic analysis program "DAFUL", Dynamic analysis, Horizontal linear vibrating motor, Mathematical modeling

### 1. 서 론

최근 스마트 폰의 사용량이 증가함에 따라 스마트폰의 휴대성이 중점적으로 논해지면서 스마트폰이 작아지

는 추세이다. 하지만 국내 S사의 스마트-폰은 액정이 약 5.5인치로써 타사의 스마트 폰 크기보다 크지만 그 판매량이 보여주듯이 구매자는 큰 액정을 가진 스마트 폰을 원하고 있다. 따라서 스마트폰은 경향성에 벗어나 사용자

\*Corresponding Author : Jin-Ho Kim (Yeongnam Univ.)

Tel: +82-53-810-2441 email: [Jinho@ynu.ac.kr](mailto:Jinho@ynu.ac.kr)

Received July 30, 2013

Revised October 7, 2013

Accepted November 7, 2013

를 위해 Display는 커지는 반면, 스마트폰의 두께를 줄임으로써 휴대성을 개선하는 추세이다. 스마트폰은 수천 가지의 부품의 조합으로 구성되어 있으나, 스마트폰의 두께에 가장 영향을 부품은 카메라 모듈, 진동 모터, 배터리 등이 있다.

이중 진동모터 두께의 슬립화를 통해 스마트폰의 전체 두께 개선을 위한 노력으로, 현재 스마트폰에 적용되고 있는 수직 선형 진동 모터 대신할 평판 코일 액츄에이터인 수평 선형 진동 모터가 최근 몇 년간 진동모터 부품회사를 중심으로 개발되어 왔다.[1,2] 이 수평 선형 진동 모터는 스마트폰의 두께 방향이 아닌 너비 방향으로 진동함으로써 수직 선형 진동모터보다 상대적으로 스마트폰 두께에 구애받지 않는다.

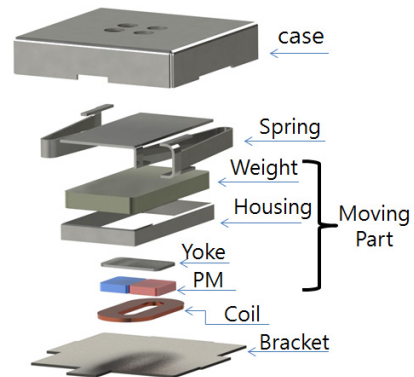
이 전의 수평 선형 진동모터의 동적 거동을 예측하기 위한 방법으로 수학적 모델링을 사용하였다.[3] 이 방법은 시제품을 만들어 실험을 통해 결과 값을 얻었던 방법에 비해 비교적 간단하여 개발 비용 및 시간을 줄일 수 있는 방법이다. 하지만 실제 수평 선형 진동모터의 진동자 부분은 Lorentz Force에 의한 수평 힘과 진동자내의 자석과 브라켓 사이에 발생하는 자력에 인력과 진동자 자체 중력 의한 수직 힘이 함께 작용하여 비틀림 운동을 한다. 즉, Lorentz Force에 의한 수평 힘만을 고려하는 수학적 모델링은 실제 모터의 동적거동을 예측하기에는 한계가 있다. 이를 보완하기 위한 방법으로 다물체 유연체 동역학 (Multi Flexible Body Dynamics) 상용 해석 프로그램인 "DAFUL"을 이용한 수평진동 모터의 진동 특성을 예측한다. 이 프로그램은 기존의 다 물체 동역학 해석 엔진에 FEM기술을 하나의 솔버로 통합하여 시스템의 동적 거동과 유연체의 변형 사이의 상호 작용이 매우 중요한 기계 시스템의 동적 거동 해석에 매우 정확한해석결과를 제시해 주는 프로그램이다. 우리는 이 프로그램을 이용하여 진동자에 미치는 수평, 수직 힘을 모두 다 고려하여 진동 모터의 동적 거동을 예측하였다. 또한 이 분석결과를 검증 하기위해 DAFUL해석 시 사용하였던 모델링의 시제품을 만들어 실험을 하여, 기존의 방법인 수학적 모델링과 DAFUL을 이용한 방법을 비교 및 분석하였다.

## 2. 본 론

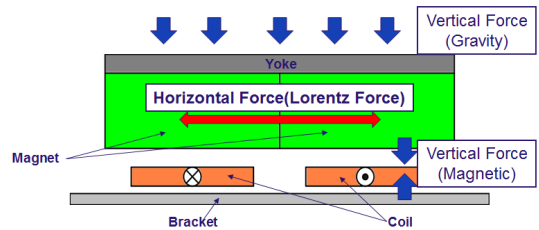
### 2.1 수평 진동 모터 소개

Fig.1은 수평 진동모터의 부품도이다. 이 모터의 진동자 부분은 요크, 두 개의 자석과 웨이트로 구성이 되어있으며 이를 감싸는 하우징과 좌우측으로 판스프링이 한

쌍이 있다. Fig.2는 진동자에 작용하는 중력과 코일에 전류가 흐를 때 자석 아래위로 자속을 집중 시켜주는 역할을 하는 요크와 브라켓 사이에 발생하는 인력과 진동 모터의 구동원리인 진동자가 받는 Lorentz Force를 보여 준다. 판스프링은 Lorentz Force로 의해 진동자가 수평 선형운동(좌,우)을 하도록 가이드 역할과 동시에 진동자와 브라켓 사이의 인력 및 진동자 자체 중력에 의한 처짐 현상을 방지해준다. 현재 시장에서 수평 선형 진동 모터의 목표치는 사람이 인지하기 가장 좋은 진동수인 175 Hz에서 진동이 1.5 G 이상, 두께가 3 mm 이하 피로수명이 약 1,000,000 cycles 이상이 요구되어 지고 있다.[3]



[Fig. 1] The components of a horizontal linear vibrating motor

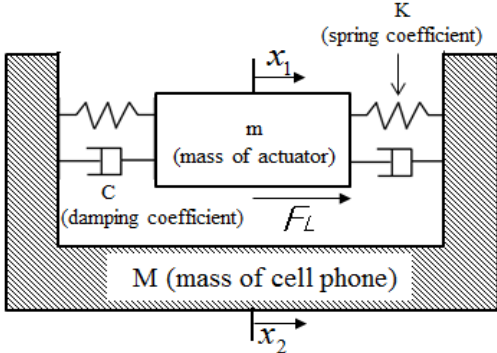


[Fig. 2] Two kinds of force on moving part

### 2.2 수학적 모델링을 통한 동적 해석

수평 선형 진동모터의 설계에 있어 수학적 모델링 방법은 많은 이점을 가진다. 기존의 모터 개발 과정은 시제품을 만들어 실험을 통한 연구가 통상적으로 행해졌다. 하지만 이 개발방법은 가장 정확한 결과 값을 보여주지만 비용적인 측면과 개발 기한이 오래 걸린다는 단점이 있다. 하지만 수학적 모델링을 이용한 진동 모터 설계는 짧은 시간에 비용적인 문제없이 간단하면서 비교적 정확한 값을 확인할 수 있으며, 모델이 바뀌더라도 수정을 통해 결과 값을 간단히 구할 수 있다. Fig.3은 수평 선형 진

동모터의 자유 물체도이다.



[Fig. 3] Free body diagram of linear vibrating motor in cell phone

[Table 1] Parameters of mechanical subsystem

M	m	c	k
[kg]	[Kg]	[Ns/m]	[N/m]
0.1	0.00167	0.0134	2101

시간에 대한 변위 값을  $x_1(t)$ ,  $x_2(t)$ 로 나타내었고, 이 시스템은 2자유도 시스템이며 지배방정식은 식 (1)과 같이 표현 된다.

$$M\ddot{x}_1 + c(\dot{x}_1 - \dot{x}_2) + k(x_1 - x_2) = -F_L \quad (1)$$

$$m\ddot{x}_2 - c(\dot{x}_1 + \dot{x}_2) - k(x_1 + x_2) = F_L$$

이 모터의 구동원리는 영구 자석의 자속 밀도, 코일에 흐르는 전류의해 발생하는  $F_L$ (Lorentz Force)를 이용하며 이 힘은 식 (2)으로 표현된다.

$$F_L = NB_g i l_{eff} \quad i = i_0 \sin \omega t \quad (2)$$

식(2)에서  $N$ 은 코일의 턴 수,  $B_g$ 는 영구자석과 코일 사이의 공극에서의 자속밀도,  $i$ 는 코일에 흐르는 전류,  $l_{eff}$ 은 유효길이,  $f$ 은 가진 주파수를 의미하며 각 인자들의 값은 Table 2와 같다

[Table 2] Parameters of electrical subsystem

$N$	$B_g$	$i_0$	$l_{eff}$	$f$
[turns]	[Tesla]	[A]	[mm]	[Hz]
179	0.466	0.08	3	175 (+error 10%)

따라서 진동모터를 구동하는  $F_L$ 은 식(3)과 같다

$$F_L(t) = F_m \sin \omega t = 0.02 \sin(2\pi f)t \quad (3)$$

우리는 이 진동 시스템을 스마트 폰의 질량( $M$ ), 진동자의 질량( $m$ )의 초기조건을 0으로 두고 조화운동으로 가정하여 아래의 식(4)으로 표현하였고, 고유진동수는 (5)와 같이 구할 수 있다.

$$x_i(t) = X_i \sin(\omega t + \phi_i) \quad i = 1, 2 \quad (4)$$

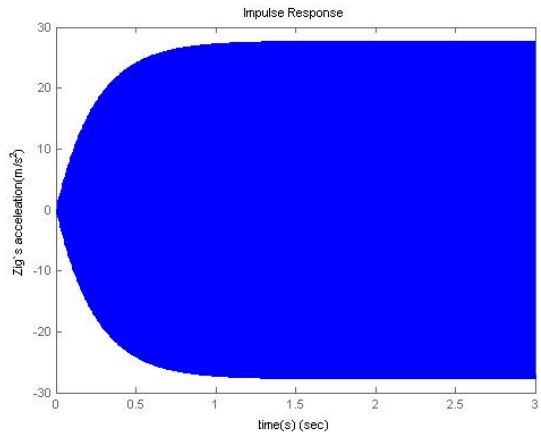
$$\omega_1 = 0 \quad \omega_2 = \sqrt{\frac{k(m+M)}{mM}} \quad (5)$$

이 진동 시스템을 풀기 위해 식(1)을 Laplace transform하여 식(6)으로 나타낼 수 있다.

$$Ms^2 X_1 + cs X_1 - cs X_2 + kX_1 - kX_2 = -\frac{F_m \omega}{s^2 + \omega^2}$$

$$ms^2 X_2 - cs X_1 + cs X_2 - kX_1 + kX_2 = \frac{F_m \omega}{s^2 + \omega^2} \quad (6)$$

식(6)을 지그의 변위( $X_1$ ), 진동자의 변위( $X_2$ )에 대해 정리하였고, 최종적으로 지그의 가속도를 알아보기 위해 “MATLAB”을 이용하여 시간에 따른 지그의 가속도 구하였다. 그 결과 Fig.4와 같이 약  $27 m/s^2$ 인 것을 확인하였다.



[Fig. 4] Acceleration of Zig at input of natural frequency

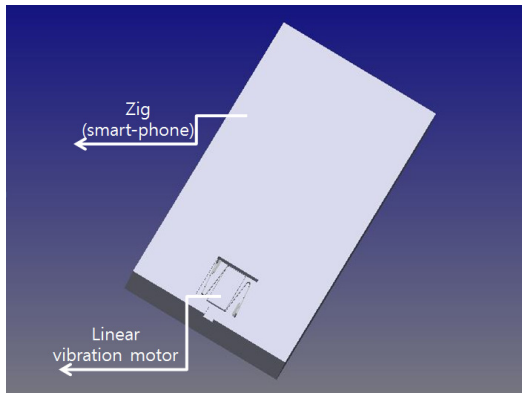
하지만 수학적 모델링의 경우 Lorentz Force에 의한 X 축(진동자의 진동방향) 변위만을 고려하여 분석한 결과로써 Fig.2 와 같이 수평 선형 진동 모터에서 발생하는 수직 힘을 고려하지 못하여 실험 결과와 약 14%의 오차를 보인다.

### 2.3 동역학 해석 프로그램 “DAFUL”을 이용한 동적 해석

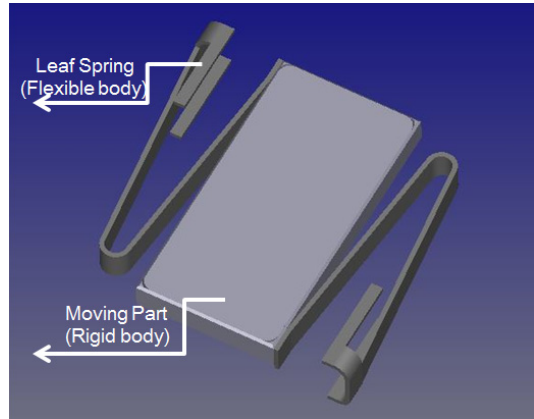
상용 동역학 해석프로그램인 DAFUL을 이용하여 모터의 다 자유도 진동을 해석하였다. 앞서 진행한 수학적 모델링의 경우 2가지 가정이 있었다. 첫 번째는 중력을 무시하였고, 둘째 진동자 내의 자석과 브라켓 사이의 자력에 인한 인력을 무시하였다. 이로 인해 실제 실험결과와 수학적 모델링을 비교하면 약 14%의 오차를 보인다. 이 문제점을 보완하기 위한 방법으로 다 자유도 유연체 동역학 해석 (Multi Flexible Body Dynamics Analysis)이 가능한 상용 소프트웨어 “DAFUL”을 이용하여 진동자의 중력 및 자석과 브라케사이에 작용하는 자력에 의한 인력까지 고려하여 해석을 하였다.

#### 2.3.1 유한 요소 모델링 시스템

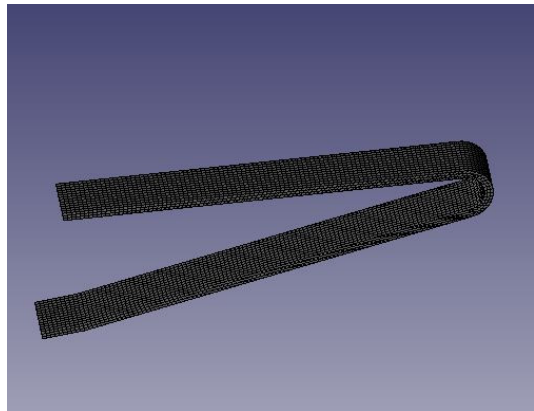
아래 Fig.5,6는 “DAFUL”에서의 수평 진동 모터 모델링이다. 앞서 2.1절의 Fig.1과 같이 복잡한 모델링을 진동자, 2개의 판스프링, 지그로 단순화하였다. 텅스텐으로 제작된 진동자와 아크릴지그의 경우 변형이 일어나지 않는다고 가정하여 강체(Rigid body)로 모델링하였다. 스프링은 수평, 수직 힘에 의해 변형이 일어나기 때문에 Fig.7 와 같이 변형체(Flexible body)로 모델링 하였다.



[Fig. 5] Modeling of Linear vibration motor and Zig in DAFUL



[Fig. 6] Modeling of Linear vibration motor in DAFUL



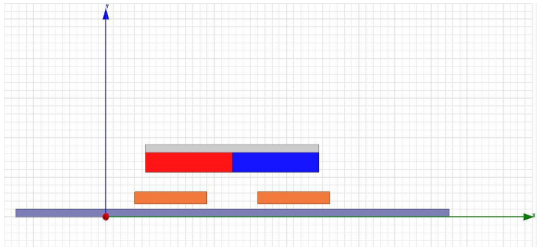
[Fig. 7] Leaf spring after generating mesh

판스프링의 강성은 모델의 형상과 재질에 의해 결정되므로 수학적 모델링의 강성과 같은 값을 가지게 판스프링을 설계하였고 재질은 Table 3과 같다.

[Table 3] Material properties of leaf spring

Density [ $kg/m^3$ ]	Young's Modulus [GPa]	Shear Modulus [GPa]	Poisson's ratio
7850	200	86	0.3

DAFUL에서 중력을 설정하여 시스템 전체에 적용하였다. Fig.8은 전자기해석 프로그램인 “Maxwell”을 통해  $F_L$ (Lorentz Force)를 도출하였고, Table 4에 결과 값을 나타내었다.



[Fig. 8] Force analysis of moving part by Maxwell

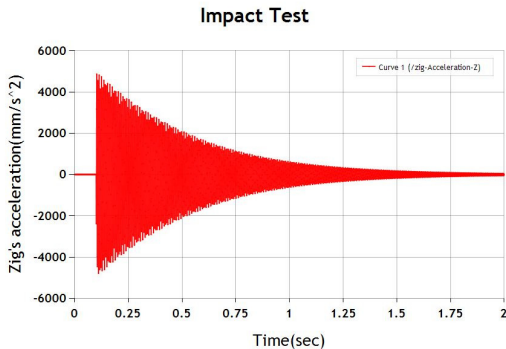
[Table 4] Result of Maxwell about moving part

$F_x$ [N]	$F_y$ [N]	$\sum F$ [N]
0.02	0.24	0.237

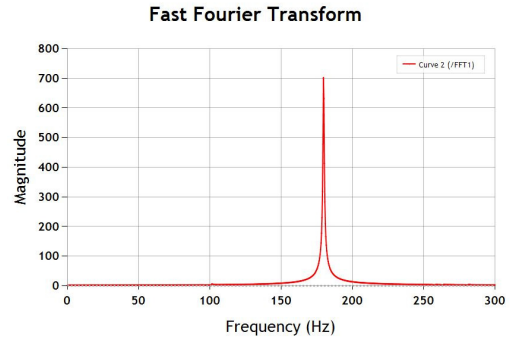
$F_x$ 는 수학적 모델링을 통해 구한  $F_L$ 과 거의 일치하는 0.02N이며, 수학적 모델링에서 무시되었던 자석과 브라켓사이의 힘( $F_y$ )은 0.24N이 나왔다. 우리는  $F_x$ ,  $F_y$ , 중력을 총 3가지 힘을 인가하여 진동모터가 실제로 가까운 운동을 구현하였다.

### 2.3.2 Impact Test를 이용한 시스템의 고유진동수 찾기

DAFUL에서 “Impact Test”를 통해 이 시스템이 가지는 고유진동수를 알 수 있다. “Impact Test”는 물체에 순간적으로 힘을 가하여 시스템의 고유진동수를 찾는 방법으로 실험을 통한 방법과 흡사하다. Fig.9 은 “Impact Test”한 결과로 지그의 가속도를 보여주는 그래프이며, Fig.10은 Fig.9을 Fast Fourier Transform한 그래프이다.



[Fig. 9] Zig’s acceleration by impact test

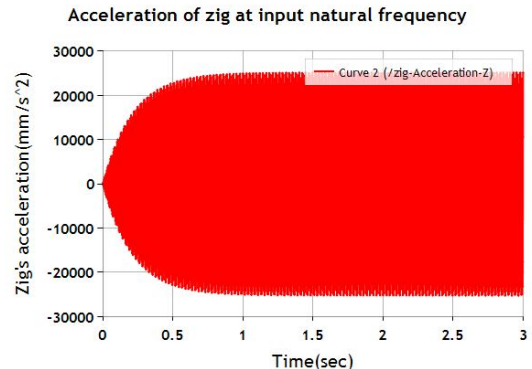


[Fig. 10] Fast fourier transform of impact test

FFT를 한 결과 이 시스템의 고유진동수는 180 Hz인 것을 확인하였다.

### 2.3.3 DAFUL 해석 결과

Fig.11은 2.3.2에서 구한 고유진동수를 이용하여 진동모터를 가진했을 때 지그의 가속도 그래프이다. 중력과 자석과 요크사이의 인력을 인가하여 해석한 결과 두 가지 조건을 고려하지 않았을 때 보다 가속도가 오차가 약 7%로 확인된 약  $25m/s^2$ 의 결과 값을 확인하였다.



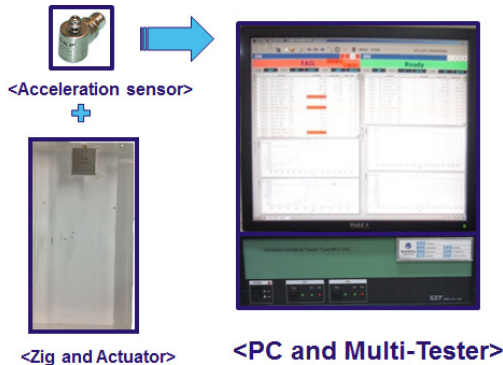
[Fig. 11] Zig’s acceleration at input the natural frequency

### 2.4 실험

수학적 모델링과 동역학해석 프로그램의 결과를 검증하기 위해 수평 진동모터의 시제품과 시중 판매되고 있는 휴대폰의 평균질량에 상응하는 0.1kg의 지그를 제작하였다. 그림 Fig.12 은 이번 실험에 사용한 실험 장비이다. 실험 장비는 PC, vibration-tester, 가속도 센서로 구성되어있다. 실험 절차로는 수평 선형 진동 모터를 지그에 설치 후 진동을 측정하기 위한 가속도 센서를 지그 측면에 부착하였다. 그 후 vibration-tester를 이용하여



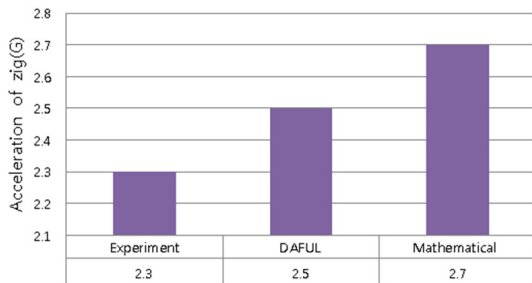
160~190Hz의 0.08A 정현파를 진동모터에 인가 후 고유진동수를 확인하였다. 그리고 확인된 고유진동수를 진동모터에 인가 시 발생한 지그의 가속도가 센서로 전달되며 전달된 가속도는 PC를 통해 시간에 대한 가속도로 확인하였다. 실험 결과는 가속도 2.3G로 나왔다.



[Fig. 12] Procedure of the experiment

### 2.5 수학적 모델링, DAUFUL, 실험 비교

앞서 행한 3가지 진동 모터 분석결과는 다음 Fig.13과 같다. 실험과 비교했을 시 수학적 모델링의 경우 진동자 자체중력과 진동자내 자석과 브라켓사이의 인력을 고려하지 않아 실험결과와 오차를 약 14%인 반면 위 두 조건을 고려한 DAFUL을 이용한 해석은 오차를 약 7%로 실험결과에 가까운 결과를 확인할 수 있었다.



[Fig. 13] Comparison of each analysis results

## 3. 결론

본 논문에서는 수평 진동모터의 시제품 설계 및 제작을 위한 동적 성능의 시뮬레이션을 동역학 해석 프로그램 "DAFUL"을 이용한 MFBD (Multi Flexible Body Dynamic) 모델을 생성하고 해석을 수행하였다. 제안한 시뮬레이션의 해석 결과의 검증에 위해 수학적 모델링을

통한 해석 및 시제품 실험을 통한 결과값과 비교 및 분석하였다. 그 결과 기준이 되는 시제품을 이용한 실험결과는 수평진동 모터가 약 2.3G의 동적성능을 가지는 것으로 확인 되었으나, 진동자의 자체 중력 및 진동자내의 자력과 브라켓사이의 자력에 인한 인력을 무시한 수학적 모델링을 통한 해석 결과는 약 2.7G로 실험결과와 비교했을 시 약 14%의 오차를 보였다. 반면 수학적 모델링에서 무시하였던 중력과 인력을 고려하여 DAFUL 프로그램을 이용하여 분석한 결과 값은 약 2.5G로 수학적 모델링 보다 실험에 가까운 결과 값을 가지는 것을 확인할 수 있었다. 따라서 DAFUL을 이용한 MFBD 모델링을 통한 해석은 수학적 모델링보다 더 효과적인 수평 선형 진동 모터의 시뮬레이션 방법론으로 제시할 수 있다.

## References

- [1] Ki-Il Hwang and Jin-H Kim, "Single-axis Flat Electro-Magnetic motor using shorted turned for Fast initial response", Journal of the Korean Magnetics Society, Vol,19, No.6, pp.222~225, 2009
- [2] Jae-Hee Kim and Jin-Ho Kim, "A horizontally vibration linear actuator for slimming of smart phone", Proceedings of the ICCESSE Conference, pp. 21-23, 2011
- [3] Suk-Min Yoon, Jae-He Kim and Jin-Ho Kim, "Mathematical Modeling and Analysis of Vibration Characteristics of Smart-phone", International Journal of Precision Engineering and Manufacturing, Vol,14, Issue 3, pp. 505-508, 2013  
DOI: <http://dx.doi.org/10.1007/s12541-013-0068-0>
- [4] Martin Grunwald, "Human Haptic Perception", pp. 439~459, BIRKHAUSER, 2008  
DOI: <http://dx.doi.org/10.1007/978-3-7643-7612-3>

최 창 환(Chang-Hawn Choi)

[준회원]



- 2005년 3월 ~ 2013년 2월 : 영남대학교 기계공학부 (첨단기계 전공)
- 2013년 3월 ~ 현재 : 영남대학교 기계공학과 석사 (기계공학 전공)

<관심분야>

초정밀 모터 및 액츄에이터 설계

김 진 호(Jin-Ho Kim)

[정회원]



- 1999년 2월 : 한양대학교 공학사 (기계설계전공)
- 2002년 5월 : 미) U.C. Berkeley 공학 석사 (기계공학전공)
- 2002년 9월 ~ 2005년 9월 : 미) U.C. Berkeley Ph.D. (기계공학 전공)
- 2007년 9월 ~ 현재 : 영남대학교 기계공학부 조교수

<관심분야>

초정밀 모터 및 액츄에이터 설계