

캡플레이트를 이용한 장스팬용 춤이 깊은 데크의 휨성능 개선

박기연¹⁾ · 남윤선²⁾ · 최영환³⁾ · 김영호⁴⁾ · 최성모^{5)*}

¹⁾ 공학석사, 서울시립대학교, 건축학부 ²⁾ 공학석사, 토담엔지니어링 ³⁾ 공학박사, 삼성물산(주)플랜트부문 ⁴⁾ 공학박사, 세진특허법률사무소 부소장
⁵⁾ 교수, 서울시립대학교 건축학부

Improvement of Flexural Performance for Deep-Deck Plate using Cap Plate

Park, K.Y.¹⁾, Nam, Y.S.²⁾, Choi, Y.H.³⁾, Kim, Y.H.⁴⁾, Choi, S.M.^{5)*}

¹⁾ Master of Engineering, Department of Architectural Engineering, University of Seoul, Seoul, 130-743, Korea

²⁾ Master of Engineering, Todam Structural Engineering Consulting, Seoul, 135-920, Korea

³⁾ Doctor of Engineering, Engineering Construction Group, Samsung C&T, Seoul, 137-857, Korea

⁴⁾ Doctor of Engineering, Sejin International Patent & Trademark Office, Seoul, 135-909, Korea

⁵⁾ Professor, Department of Architectural Engineering, University of Seoul, Seoul, 130-743, Korea

ABSTRACT : Slim floor system using deep decks has been developed and employed in Europe to reduce the floor height of steel structures. Although long span buildings involving the issue of reducing floor height are being increasingly built in Korea, employing deep decks in more than 7m long span structures is likely to cause problems associated with excessive deflection. This study is applied to the long-span concrete casting of the deep deck plate usability of deflection due to bending and torsional instability of open cross-section, as a way to improve the problem of cap plates are suggested, and the optimum length of reinforcement and location are derived from theoretic estimation. The cap plates are placed on the deep decks with regular intervals to overcome the instability of open sections, improve the stiffness of the sections and control the deflection at the centers. The improvement in flexural capacity associated with the location of the cap plates and the length of reinforcement are verified through analysis and test.

KEYWORDS : deep-deck plate, cap plate, flexural performance, deflection, construction load

1. 서 론

최근에 고층건물의 층고절감은 제한된 공간 내에서 최대의 입대면적을 창출하고 공기단축 등 경제성 확보에 있어서 매우 중요한 요소로 자리매김하고 있어 유럽을 중심으로 H-형 강이나 각형강관의 하부 플랜지에 플레이트를 추가로 용접한 비대칭 철골보와 춤이 깊은 데크를 철골보 부재의 플랜지에 용접된 플레이트 위에 오도록 하여 층고를 줄이는 슬림플로

어(Slim floor) 시스템의 연구^{(1),(2),(3)}가 활발히 진행되어 사용되고 있다. 국내에서도 춤이 깊은 데크에 대한 관심이 증가하고 Deck의 휨내력을 최대한 이용하여 작은 보를 생략할 목적으로 2003년 한국건설기술연구원이 개발⁽⁴⁾하고 J사에서 생산하고 있는 Fig. 1(a)와 같은 JF-Deck이 사용되고 있다. 이를 이용한 슬림플로어 공법 등의 개발과 이에 관하여 국내 적용을 위한 연구⁽⁵⁾가 활발히 진행되고 있다.

최근에 대형마트, 주차장 등 장스팬과 층고절감을 요구하는 건물이 증가하면서 춤이 깊은 데크의 적용이 증가되고 있으나 5m이상 장스팬에 춤이 깊은 데크를 적용 시 처짐에 의한 사용성 문제로 동바리의 설치와 개방형 단면으로 인한 횡비틀림 등 형상 불안정 문제로 데크플레이트의 장점을 못살려 시공성 저해를 초래한다.

합성보의 사용이 보편화되면서 단면형상 개발로 인하여 다양한 형상의 데크플레이트의 연구와 비대칭 철골보와 춤이 깊은 데크를 사용한 슬림플로어시스템에 관한 연구⁽⁶⁾가 활발히

Note.-Discussion open until April 30, 2014. This manuscript for this paper was submitted for review and possible publication on December 3, 2012; revised July 18, 2013; approved on October 1, 2013.
© KSSC 2013

* Corresponding author

Tel. +82-2-6490-2759 Fax. +82-2-6490-2749
E-mail: smc@uos.ac.kr

진행되는 반면에 장스팬용 춤이 깊은 데크의 콘크리트 타설 시 처짐에 의한 사용성 및 개방형 단면의 불안정성에 의한 횡비틀림 문제를 개선하기 위한 연구⁽⁷⁾가 매우 부족한 실정으로 구조적 안전성, 시공성 및 경제성을 고려하여 장스팬용 춤이 깊은 데크의 문제점을 개선하기 위한 연구가 필요한 시점이다.

본 연구는 장스팬에 적용되는 춤이 깊은 데크의 콘크리트 타설시 처짐의 사용성 및 개방형 단면의 불안정성에 의한 횡비틀림 등의 문제를 개선하는 방안으로 Cap형태의 plate(이하 '캡 플레이트')를 춤이 깊은 데크의 골상부에 일정 간격으로 설치하여 상부 개방형 불안정성을 극복하고 단면의 강성을 증대시켜 중앙부 처짐을 제어하는데 목적을 두고 캡 플레이트의 설치에 따른 휨성능 개선의 효과를 해석과 실험을 통해 검증하고자 한다.

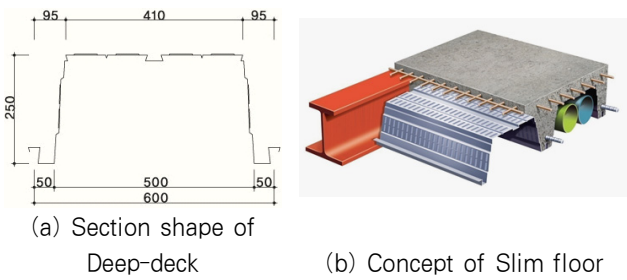


Fig. 1 Shape and application of deep deck plate

2. 캡 플레이트 형상 개발과 적용

2.1 캡 플레이트 형상

현재 시공 중 JF 데크가 갖는 사용성 문제는 주로 박판이라는 점과 개방형 단면이라는 것에 기인한다. 이러한 문제를 효과적으로 개선하고자 본 연구에서는 휨강성 증가와 개방형 단면의 폐쇄화로 기존 JF 데크의 안정성 향상을 구현하기 위해서 개발된 골의 상부에 캡 플레이트를 설치하여 김상섭 외 2인의 연구⁽⁸⁾와 같이 연속화 방안을 고안하였다. 즉, Fig. 4와 같이 개단면을 폐단면화하여 단면의 불안정성을 극복하고 부가적으로 단면의 강성을 증대시켜 데크의 시공 중 하중에 대한 중앙부 처짐을 감소시키고자 한다.

본 연구에서는 Fig. 4에 나타난 바와 같이 시공성과 휨성능을 고려하여 설치 위치에 따른 두 가지 경우를 고려하였다. 데크의 평평한 면에 수평하게 설치된 캡플레이트는 시공성이 우수하도록 간구된 것으로 Flat형으로 명칭을 정하였고, 데크의 평평한 면에서 다소 솟아오른 곳에 설치된 캡플레이트는 휨성능이 우수하도록 간구된 것으로 Hat형으로 명칭을 정했다.

2.2 단면성능

캡플레이트를 포함한 단면성질을 계산하여 Table 1에 정리하였다. 처짐산정에 중요한 변수인 단면2차모멘트가 기존 JF 데크에 비해 Hat형은 30%, Flat형은 약 17% 정도 증가 하였다.

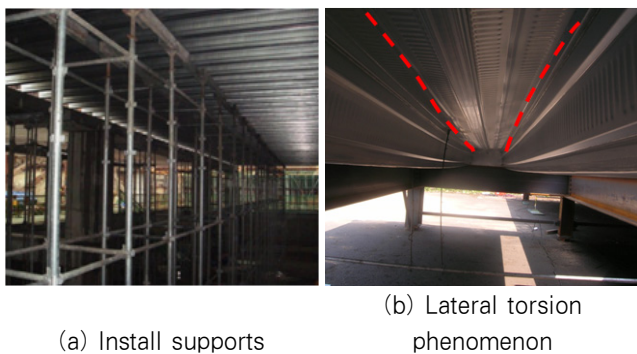


Fig. 2 Problems during placing concrete

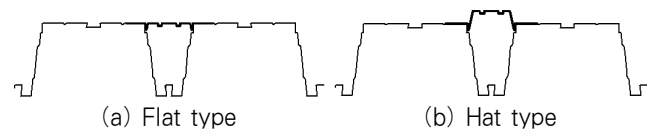


Fig. 4 Cap plate's types

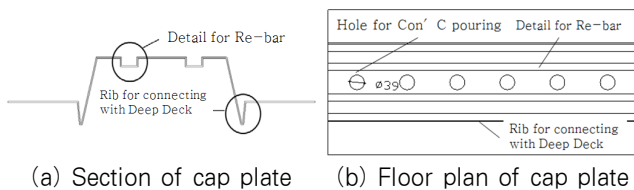


Fig. 3 Detail of Cap plate

Table 1. Section property according to cap plate

	Thick t(mm)	Section A(cm ²)	Second Moment of Area I(cm ⁴)	Central Length y(cm)	Section Modulus Zc(cm ³)	Section Modulus Zt(cm ³)
JF Deck	1.2	29.00	2722	153	280.7	177.9
Cap (Hat)	1.2	35.90	3520	175	471.9	200.6
Cap (Flat)	1.2	34.97	3171	169	392.7	187.4

2.3 캡 플레이트 길이와 최적 위치 선정

캡플레이트의 길이와 최적 위치를 결정하기 위해서 캡플레이트의 길이에 따른 처짐을 평가하였다. 스패ん 길이 6m인 JF 데크에 콘크리트 토핑 두께를 100mm로 가정하고 국내 기준의 시공 시 하중을 고려하여 처짐을 산정하였으며 JF 데크의 골 상부에 캡플레이트가 설치되는 것을 고려하여 JF 데크가 측면으로 2매가 연결된 실험체에 대한 처짐을 평가하였다.

캡 플레이트의 설치 위치는 스패ん의 중앙부와 단부로 구분하여 두 가지 경우에 대해 검토하였다. 각 경우에 대한 처짐은 Fig. 5와 같다. Fig. 5에 나타난 캡플레이트의 길이는 전체의 L/2 스패ん에 사용된 길이를 나타낸 것이다. 이는 캡플레이트를 중앙부에 설치할 때는 한 개만 설치하고 단부에 설치할 때는 각 단부에 한 개씩 총 두 개를 설치하기 때문에 서로 동일한 조건(길이뿐만 아니라 전체 물량)에서 비교할 수 있도록 1/2 스패ん에 사용된 캡플레이트의 길이로 표시하였기 때문이다. 따라서, Fig에 나타난 설치 길이에 2배를 곱해주어야 실제로 전체 스패ん에서 사용된 캡플레이트의 전체길이가 된다.

Fig. 5에서 볼 수 있듯이 캡플레이트의 설치 효과는 두 경우 모두 관찰할 수 있었다. 그러나, 캡플레이트가 처짐에 미치는 영향은 설치 위치에 따라서 큰 차이를 보이고 있다. 중앙부에 캡플레이트를 설치하는 경우, 캡플레이트의 길이가 전체 스패ん의 1/4일 때 처짐 제어 능력이 두드러지기 시작하

였으나 캡플레이트를 양단부에 설치하는 경우, 각 캡플레이트의 길이가 전체 스패ん의 3/8인 2250mm 이 되어야 그 효과가 두드러지기 시작하였다.

이상을 보다 더 정확하게 살펴보기 위해서 Fig. 5의 내용을 Table 2에 수치로 나타내었다. Table 2를 보면 캡플레이트를 설치하지 않았을 때를 0mm 보강 이라고 보고 이때 중앙부와 단부의 중앙부 처짐을 (1.00)이라고 가정하면, 전체 스패ん의 L/4인, 길이 1500mm(Fig과 Table에서는 750mm)의 캡플레이트를 중앙부에 설치했을 때 처짐이 85%로 감소한 반면, 양 단부에 캡플레이트를 설치한 때에는 전체 스패ん의 3/8인 2250mm의 캡플레이트를 각 단부에 설치해야, 즉 전체 스패ん의 3/4에 해당되는 캡플레이트를 설치해야 비로소 86%로 감소하였다.

이상으로부터, 캡플레이트는 단부보다는 중앙부에 설치하는 것이 보다 더 효율적인 것을 알 수 있고 또한, 중앙부에 설치되는 캡플레이트의 길이는 전체 스패ん의 1/4 정도가 적당한 것으로 결론지을 수 있다.

3. 해석

3.1 해석개요

장스팬용 춤이 깊은 데크의 콘크리트 타설 시 과도한 중앙부 처짐 제어와 개방형 단면의 불안정성에 의한 횡비틀림을 방지하기 위한 방안으로 춤이 깊은 데크의 골 사이에 캡 플레이트를 설치하는 방안과 연속형 춤이 깊은 데크의 단부를 캡 플레이트 및 철근으로 연속하여 단부 고정에 의한 중앙부 처짐을 제어하는 방안을 고안하였다. 범용 유한요소해석 프로그램인 ABAQUS 6.9를 이용하여 평가하고자 유한요소해석을 수행하였다.

3.2 해석 대상 및 모델

해석대상은 Fig. 6과 같이 6m의 춤이 깊은 데크를 기본형(S-00)으로 하고 휨강성 증가 및 개방형 단면의 안정화를 위해 1500mm 캡 플레이트(Hat형)를 설치한 모델(S-MC)과 춤이 깊은 데크 단부의 전단보강과 전단변형 방지를 위해 양 단부에 750mm 캡 플레이트(Hat형)를 설치하고 중앙부에 3개의 100mm 캡 플레이트를 설치한 모델(S-AC)을 모델화하였다. 캡 플레이트 길이는 Fig. 6과 Table 2를 통해 춤이 깊은 데크 전체 보강의 약 50% 정도 처짐 개선이 예상되는 1500mm의 캡 플레이트를 중앙부에 설치하는 것을 기준으로 하였다. 동일한 길이비의 캡 플레이트를 설치하고 설치위치는

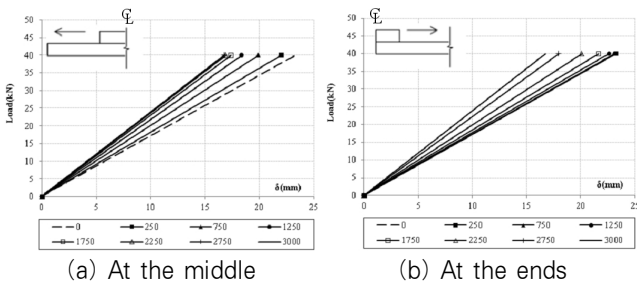


Fig. 5 Loads-deflection comparison

Table 2. Loads-deflection comparison by the location and length of cap plate

Location	L/2 Cap Plate Length of Span (mm)							
	0	250	750	1250	1750	2250	2750	3000
Middle	23.2 (1.00)	22.0 (0.94)	19.9 (0.85)	18.3 (0.78)	17.3 (0.74)	16.7 (0.71)	16.7 (0.71)	16.7 (0.71)
Ends	23.2 (1.00)	23.2 (1.00)	23.1 (0.99)	22.6 (0.97)	21.6 (0.93)	20.0 (0.86)	17.9 (0.77)	16.7 (0.71)

중앙부와 양단부를 변수로 하였다. J사의 춤이 깊은 데크의 상세를 바탕으로 모델화 하였다.

춤이 깊은 데크 골상부에 캡 플레이트 설치로 인해 중앙부 휨강성 개선과 단면의 안정성 확보를 평가하기 위한 해석을 검증하기 위해 수행할 실대 실험을 고려하여 6m의 춤이 깊은 데크 2장으로 모델링을 하였다.

3.3 해석 방법

해석에 사용된 요소는 데크플레이트가 1~2mm 박판인 것을 고려하여 Fig. 7과 같이 4개의 절점이 있으며 각 절점마다 6개의 자유도(X, Y, Z축 방향의 변위 및 회전)를 가지고 좌굴해석을 지원하는 Shell S4R 요소이다. 해석방법은 비선형 해석으로 재료 비선형을 고려한 해석이며 부재의 전단면이 재료의 고유특성인 탄성계수, 항복응력, 포아송비 등의 응력-변형률 관계가 항상 만족한다는 가정하에 해석하였다.

3.3.1 재료특성

재료의 물성치로 탄성계수는 206GPa를 사용하였다. 항복강도는 J사의 춤이 깊은 데크의 제작에 사용된 강재의 Mill-Sheet를 참고하여 $F_y = 329MPa$ 로 하여 해석을 수행하였다.

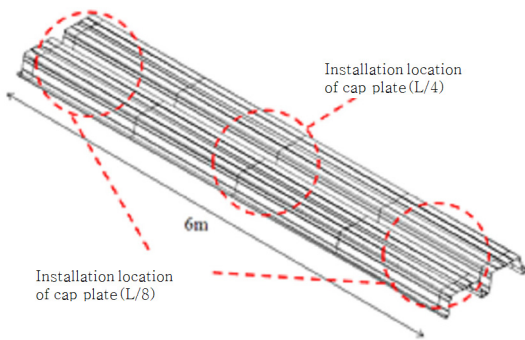


Fig. 6 Analysis model

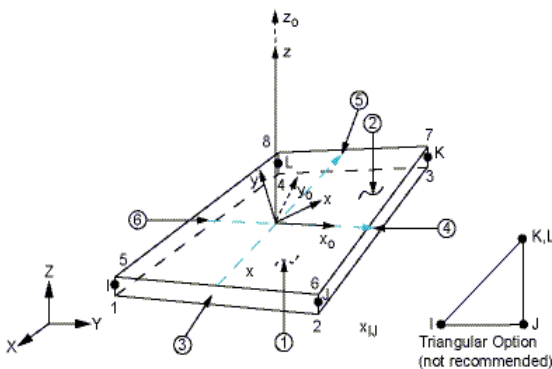


Fig. 7 Analysis elements

3.3.2 경계 및 하중조건

Fig. 8과 같이 해석모델은 단순지지 조건의 힌지와 롤러로 경계조건으로 모델링을 하였다. 하중조건은 해석을 검증하기 위해 수행될 실험을 고려하여 등분포하중을 구현하기 위하여 양단부에서 L/4지점 떨어진 위치에서 2지점 가력하고 가력점에 힌지조건을 적용하기 위해서 Line으로 변위제어를 하였다. 실험에서 가력부의 클리프링을 방지하기 위해 지점부와 가력부의 관형태의 1.6t 스티프너를 설치하는 계획과 동일하게 해석모델에서도 스티프너를 모델하였다.

3.4 해석 결과

3.4.1 하중-처짐 관계

춤이 깊은 데크 골상부에 캡 플레이트 설치로 인해 중앙부 휨강성 개선과 단면의 안정성 확보를 평가하기 위한 정모멘트 해석모델의 하중-처짐관계는 Fig. 9와 같다.

3.4.2 초기강성 및 최대하중

Table 3과 같이 각 해석모델의 초기강성, 최대하중 및 최대처짐을 정리하였다. 하중-변위관계에서 초기기울기의 1/3 기울기의 직선으로 항복하중을 산정하는 1/3 접선법 (독립행정법인건축연구소, “강구조건축물의 구조 성능 평가시험법에 관한 연구”, 사단법인 일본철강연맹(2002))을 사용하여 항복

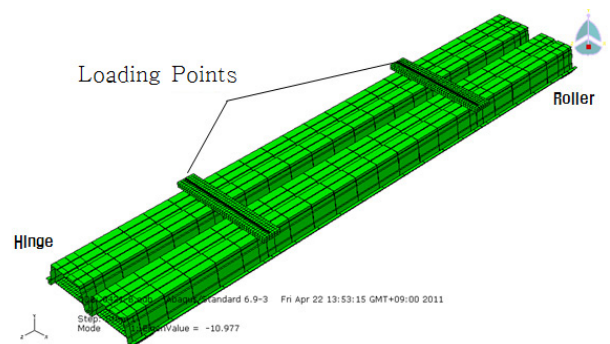


Fig. 8 Boundary condition

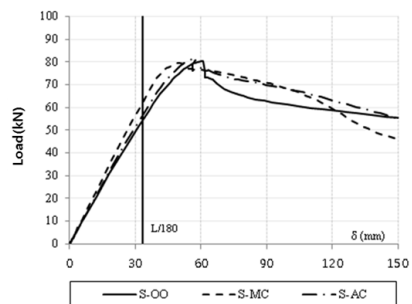


Fig. 9 Analysis results of loads-deflection

하중을 산정하였다.

캡 플레이트가 미설치된 S-OO 해석모델과 비교하여 모든 해석모델의 최대하중은 약 80kN으로 유사하였고 춤이 깊은 데크 단부의 전단보강을 위해서 단부에 캡 플레이트와 중앙

Table 3. Initial stiffness and maximum loads from analysis

Model Name	Initial K	P_y (kN)	δ_y (mm)	P_{max} (kN)	δ_{max} (mm)
S-OO	1.71	72.49	47.04	80.48	60.48
S-MC	1.92	75.16	43.82	79.55	50.48
S-AC	1.78	74.92	46.74	81.53	57.84

부에 횡비틀림 방지용 캡 플레이트를 설치한 S-AC 해석모델은 초기강성 1.78으로 S-OO 해석모델보다 약 4% 증가하였고 최대처짐은 약 5% 정도 감소하였다. 중앙부에 캡 플레이트를 설치한 S-MC 해석모델은 초기강성 1.92로 S-OO 해석모델이 비해 약 12% 증가하였고 최대처짐은 약 17%정도 감소하였다.

3.4.3 응력분포

각 해석모델별 최대하중 시 응력분포는 Fig. 10과 같다. S-OO 해석모델에서 중앙부의 응력집중을 나타내는 반면에 S-MC, S-AC 해석모델은 캡 플레이트의 설치로 인하여 중앙부에 응력집중이 적게 나타났다.

4. 실험

4.1 실험체 계획

길이 6m 이하의 스패에서 캡플레이트의 효율성을 확인하기 위하여 캡플레이트의 유무와 설치 위치를 변수로 총 3개의 실험체를 제작하였다. Table 4의 실험체 일람에 나타난 바와 같이 S-OO는 기본형 실험체로 캡플레이트가 없는 실험체이며 S-MC는 중앙부에 스패의 L/4에 해당되는 길이 1500mm의 캡플레이트(Hat형)를 설치한 것이며 S-AC는 양 단부에 스패의 L/8에 해당되는 길이 750mm의 캡플레이트(Hat형)를 각각 설치한 것으로, S-MC와 S-AC에 사용되는 캡플레이트의 양은 동일하다.

또한, S-AC는 양단부에 설치된 캡플레이트 외에 중앙부에서 데크 끝이 벌어지는 것을 방지하기 위한 길이 100mm의 짧은 캡플레이트를 750mm (=L/8) 간격으로 설치하였다. 각 실험체 형상을 이해하기 쉽도록 Fig. 11에 실험체의 전체

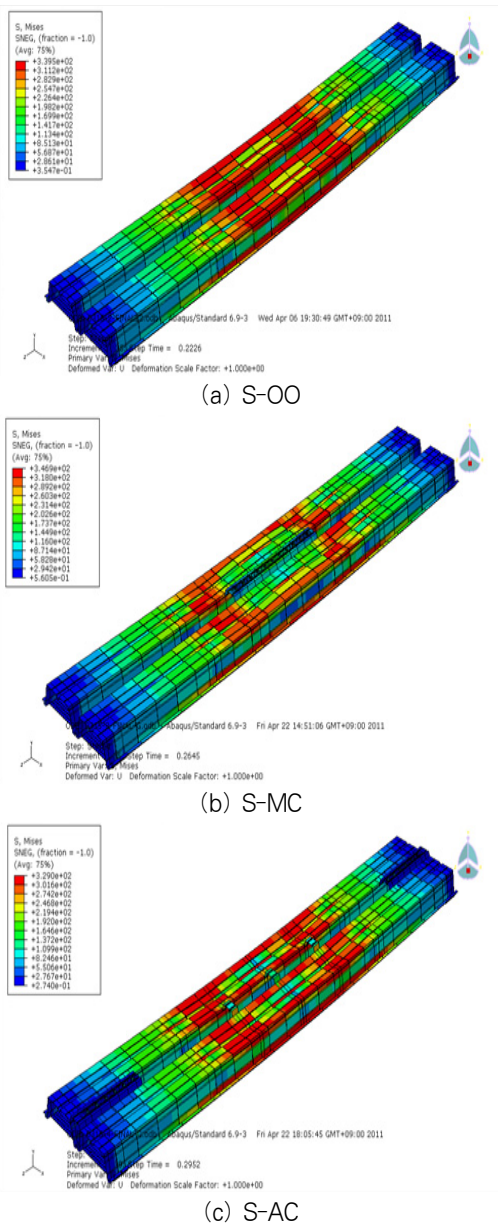


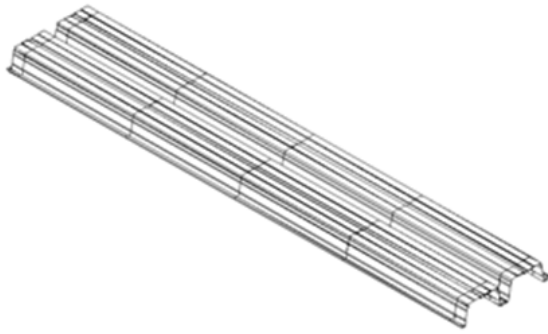
Fig. 10 Stress contour of analysis model (maximum loads)

Table 4. Specimens schedule

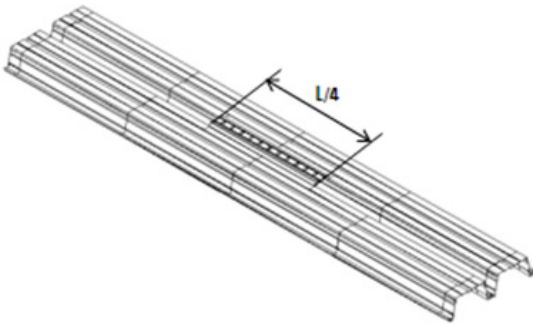
Experiments	Cap Plate				Ends Shape(center)
	Center		Both ends		
	exist	length (mm)	exist	length (mm)	
S-OO	-	-	-	-	
S-MC	○	1500 (L/4)	-	-	
S-AC	○	100	○	750 (L/8)	

S-OO

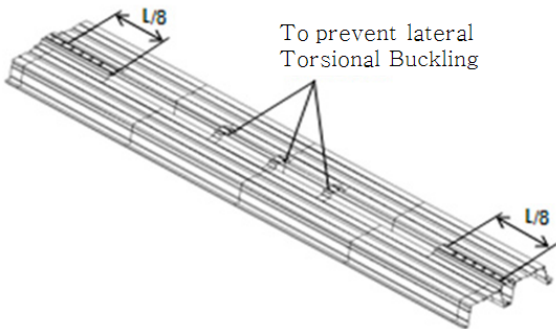
 Location of cap plate (MC: Center, AC: End)
 Simple Beam Type



(a) S-OO



(b) S-MC



(c) S-AC

Fig. 11 Overall shapes of specimens

형상을 나타내었다.

실험체는 모두 춤 250mm의 JF 데크를 사용하였으며 실험체의 총 길이는 6m로 계획하였다. 데크와 캡플레이트는 모두 직결나사를 사용하여 접합하였다.

4.2 가력 및 측정 방법

4.2.1 가력 방법

본 실험에서는 이수권의 4인의 연구^[9]에서와 같이 변곡점 위치인 단부에서 L/4 지점에 하중을 가하는 2점 가력으로 진행하였다. 가력은 변위제어로 진행하였으며 예상 최대하중의 70%까지는 0.025mm/sec의 속도로 가력하였고, 그 이후는 0.05mm/sec의 속도로 가력하였다. 가력시의 처짐상향과 실험체 길이를 고려하여 500kN 용량의 액츄레이터를 사

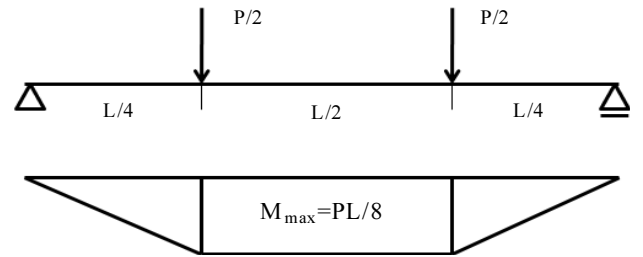


Fig. 12 Loading pattern

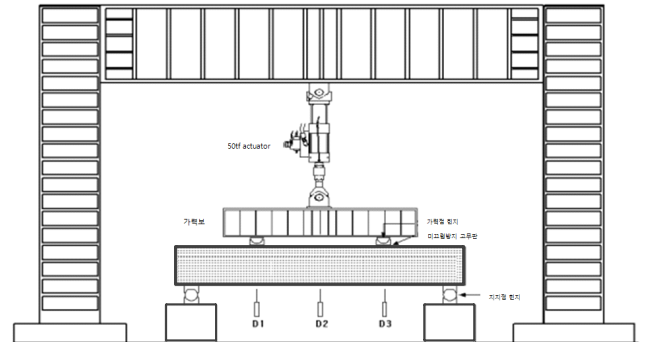


Fig. 13 Experiment's setting

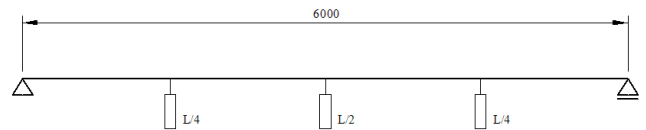


Fig. 14 Location of LVDT

용하였다. 가력시 편심에 의한 영향을 최소화하고자 최대한 중심선을 확보하였고, 가력지점에서의 균등한 하중분배를 위해 가력부와 데크 사이에 가는 모래를 살포하였고 또한 고무 패드를 설치하였다. 가력부에서 집중하중으로 인한 국부변형이나 클리핑과 같은 불안정성을 방지하고자 두께 1.6mm의 스티프너 2장을 부착하였다.

4.2.2 측정 방법

실험체의 변위를 측정하기 위해 Fig. 14와 같이 가력지점 (L/4) 두 군데와 중앙부에 총 3개의 LVDT(D1,D2,D3)를 설치하였다.

JF 데크와 캡플레이트의 국부적인 거동을 파악하기 위해 스트레인 게이지를 부착하였다. 측정위치는 Fig. 15와 같이 최대 처짐이 발생하는 스패의 중앙부와 각 가력부에서부터 실험체 단부쪽으로 75mm 떨어진 지점에 설치하였다. 데크 단면에서의 높이에 따른 스트레인 게이지의 부착 위치 또한 나타내었다. 게이지 ①~③은 데크의 상부에, 게이지 ④와 ⑤는 캡플레이트의 상부에 부착된 것으로 압축변형율을 측정하기 위한 것이다. 게이지 ⑥은 데크의 인장변형율을 측정하고, 게

이지 ⑦은 웨브의 변형율을 측정하기 위해 부착되었다. 필요한 경우, 압축측 변형율과 인장측 변형율을 이용하여 단면의 모멘트에 대한 곡률을 계산할 수 있다.

4.3 실험 결과

4.3.1 하중-변위 관계와 파괴모드

실험체의 하중-변위 관계를 Fig. 16에 나타내었다. Fig. 16은 중앙부 최대변위가 발생하는 곳에서의 하중-처짐 관계를 나타낸 것이다.

S-OO와 S-MC는 실험이 원만히 진행되었으나 S-AC 실험체의 경우, 가력부의 웨브 클리플링을 방지하기 위해 설치한 스티프너의 용접부에서 파괴가 되어 웨브 크리플링이 발생하였고 이로 인해 예상내력에 도달하기 전에 내력이 감소하였다. 모든 실험체는 최대내력 이후 가력부의 국부좌굴에 의해 급격하게 내력이 저하되었으며 중앙부에 캡플레이트를

설치한 S-MC 실험체가 가장 큰 내력을 발휘하는 것으로 나타났다.

S-OO, S-MC 실험체는 하중 가력부 부근과 중앙부 사이에서 국부좌굴이 발생하여 최대내력 이후 급격하게 하중이 감소하였다. S-AC 실험체는 앞에서 언급한대로, 가력부의 웨브 클리플링을 방지하기 위해 설치한 스티프너의 용접부가 파괴되어 웨브 클리플링이 발생하였고 이로 인해 예상내력에 도달하기 전에 내력이 감소하였다. 가력종료 후 실험체의 파괴형상은 Fig. 17과 같다.

4.3.2 최대내력 및 초기강성

실험체별 최대내력과 초기강성을 Table 5에 정리하였다. Table에서 볼 수 있듯이 S-MC 실험체는 S-OO 실험체보다 초기강성 및 최대내력이 각각 약 6%, 10% 증가하였다. S-AC 실험체의 초기강성은 S-OO 실험체보다 약 6%로 증가하였으나 가력부 스티프너의 용접부파괴로 최대내력은 약 11% 낮게 나타났다.

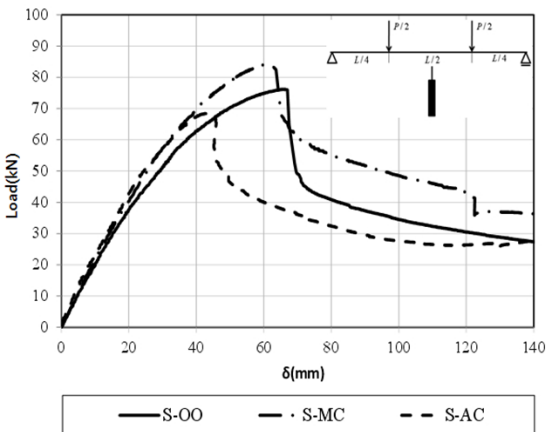
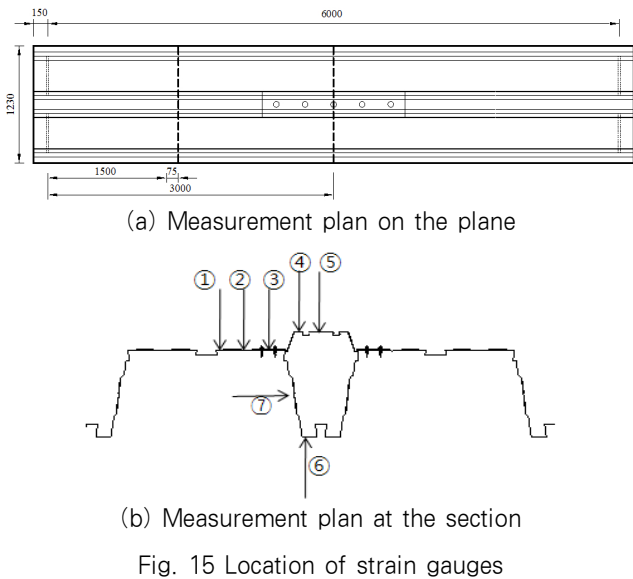


Fig. 16 Loads-deflection relation



Fig. 17 Failure mode

5. 분석 및 고찰

5.1 단면 성능

Fig. 18과 같이 AISI 에서는 유효폭을 적용하여 유효단면 2차모멘트를 산정하고 이를 처짐공식($\delta = \frac{5}{384} \frac{w l^4}{E I}$)에 적용한다. 캡플레이트 보강 전후의 단면성능을 검토하기 위해 AISI에 따라 캡플레이트를 고려한 단면의 단면성능을 계산하여 Table 6에 정리하였다.

Table에서 알 수 있듯이 캡플레이트의 설치로 단면2차모멘트는 $2,722\text{cm}^4$ 에서 $3,520\text{cm}^4$ 로 변화되어 약 30% 증가되었다. 또한 캡플레이트 설치 이전의 유효 단면2차모멘트가 전 단면의 86%인 반면, 캡플레이트를 설치한 단면의 유효 단면2차모멘트는 전 단면의 92%로 증가된 것을 알 수 있다. 처짐과 관련하여 가장 특징적인 현상은 유효 단면2차모멘트의 증가율이다. 국내 냉간성형강 설계기준^[10] 보다 AISI 기준^[11]에 의한 유효 단면2차모멘트가 $2,341\text{cm}^4$ 에서

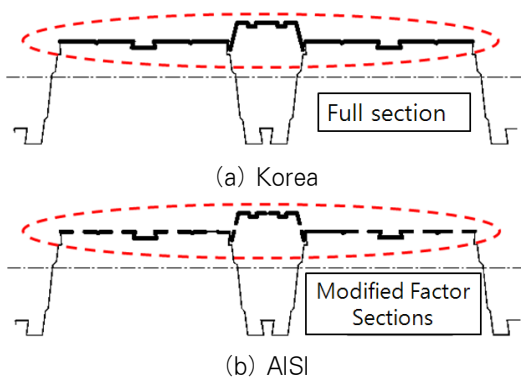


Fig. 18 Local and AISI effective width

Table 5. Initial stiffness and maximum stress of experiments

Experiments	Max. Stress P_{\max} (kN)	Initial Stiffness κ
S-OO	76.1	1.95
S-MC	84.0	2.07
S-AC	68.4	2.12

Table 6. Section properties

실험체	A_g (cm ²)	A_e (cm ²)	I (cm ⁴)	I_e (cm ⁴)	I_e/I	Z (cm ³)		Z_e (cm ³)	
						C	T	C	T
S-OO	29	25	2,722	2,341	0.86	281	178	211	168
S-MC	36	32	3,520	3,254	0.92	472	201	389	191
증가율	124%	128%	129%	139%	107%	168%	113%	184%	114%

$3,254\text{cm}^4$ 로 증가되어 무려 40% 가깝게 증가하였다. 이상으로부터 캡플레이트 설치로 인해 유효폭(또는 유효단면2차모멘트)이 효과적으로 상승된 것을 알 수 있다.

5.2 캡 플레이트 설치로 인한 처짐 감소

캡플레이트가 처짐에 미치는 영향을 분석하기 위해서 국내 기준과 미국의 ASCE 기준에서 제시하고 있는 제한값을 실험에서 측정된 중앙부의 하중-변위 곡선과 함께 나타내었다 (Fig. 19). 국내 기준의 제한치는 L/180인 반면, ASCE 기준은 L/180과 함께 20mm를 제한으로 두고 있다. 따라서, 국내 기준에서는 시공 시 합성슬래브 처짐이 33.3mm까지 허용되지만, ASCE 규준에서는 20mm로 제한된다. 그러나, 국내 기준에서는 제한 처짐을 산정할 때 1.5kN/m^2 의 시공 하중이 포함된 반면 ASCE에서는 이를 반영하지 않으므로 두 수치를 단순비교하는 것은 다소 문제가 있다. 처짐 산정

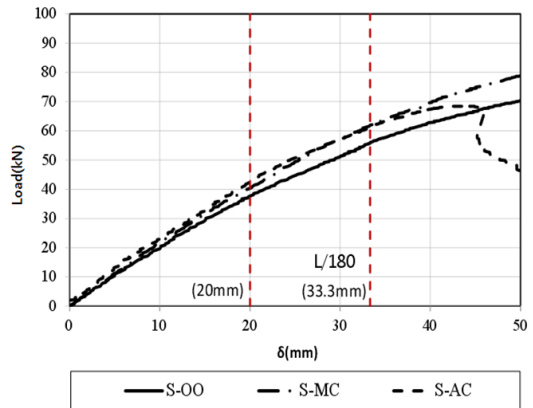


Fig. 19 Loads-deflection relation

Table 7. Deflection limitation

	Local Deflection Limitation (33.3 mm)		ASCE Deflection Limitation (20 mm)	
	Value (mm)	ratio	value (mm)	ratio
S-OO	33.3	1.00	20	1.00
S-MC	26.3	0.79	13.5	0.67
S-AC	27.3	0.82	15.3	0.76

Table 8. Loads at limited deflection

	Local Deflection Limitation (33.3 mm)		ASCE Deflection Limitation (20 mm)	
	load (kN)	ratio	load (kN)	ratio
S-OO	55.69	1.00	37.77	1.00
S-MC	61.85	1.11	40.57	1.07
S-AC	61.46	1.10	42.87	1.13

과정이나 제한 처짐이 기준에 따라 다소 차이가 있지만, 실험 결과로부터 일반적인 추세는 판단할 수 있다. Fig. 19에서 볼 수 있듯이, 동일 하중 작용 시 캡플레이트를 설치한 두 실험체의 처짐은 캡플레이트를 설치하지 않은 실험체에 비해서 그 크기가 작은 것을 알 수 있다.

동일 하중 작용 시 중앙부 최대 처짐이 어느 정도 차이가 있는지를 보기 위하여 캡플레이트가 없는 S-OO 실험체가 제한 처짐값에 도달할 때의 하중이 작용할 때 캡플레이트가 없는 S-OO 실험체의 변위량과 캡플레이트를 설치한 실험체의 변위량을 비교해보았다. 국내 기준과 ASCE 기준에서의 처짐 제한값이 서로 상이하므로 각 기준에 대해 따로 정리하였고 이를 Table 7에 정리하였다. 합성데크 바닥구조 설계기준(안)의 국내 기준을 적용할 경우(33.3mm), S-MC와 S-AC의 처짐은 S-OO 실험체 대비 각각 79%와 82% 정도로 처짐이 감소하였으며 ASCE 기준을 적용할 경우(20mm), S-MC와 S-AC의 처짐은 S-OO 실험체 대비 각각 67%와 76% 정도로 처짐이 상당히 감소하였다. 이상으로부터, 동일하중이 작용할 시 캡플레이트를 설치한 실험체의 처짐이 더 작은 것을 알 수 있으며, 또한 캡플레이트를 (양 단부보다) 중앙부에 설치하는 것이 더 우수한 성능을 보이는 것으로 판단할 수 있다.

5.3 캡 플레이트 설치로 인한 내력 증가

캡플레이트가 미치는 영향을 다른 각도에서 분석하기 위해 국내기준과 미국의 ASCE 기준에서 제시하고 있는 제한 처짐에 도달할 때의 하중을 Table 8에 나타내었다. 국내 기준을 적용할 경우(33.3mm에 도달할 때의 하중), S-MC와 S-AC의 하중은 S-OO 실험체 대비 각각 11%와 10% 정도의 더 큰 하중을 지지할 수 있으며 ASCE 기준을 적용할 경우(20mm에 도달할 때의 하중), S-MC와 S-AC의 하중은 S-OO 실험체 대비 각각 7%와 13% 정도의 하중을 더 지지할 수 있는 것을 알 수 있다. 이상으로부터, 캡플레이트 설치로 인해 규준에서 제한하고 있는 처짐에 도달할 때까지 더 큰 하중을 지지할 수 있음을 알 수 있다.

5.4 캡 플레이트에 의한 안정성 비교

캡플레이트의 설치 목적은 크게 두 가지로 단면의 휨성능을 증대키는 것과 개방형 단면의 안정화이다. 캡플레이트가 개방형 단면의 안정화에 어느 정도 기여하는지 정성적으로 평가하기 위하여(실험상으로는 구분을 하기 어렵기 때문에) 유한요소해석을 수행하였다.

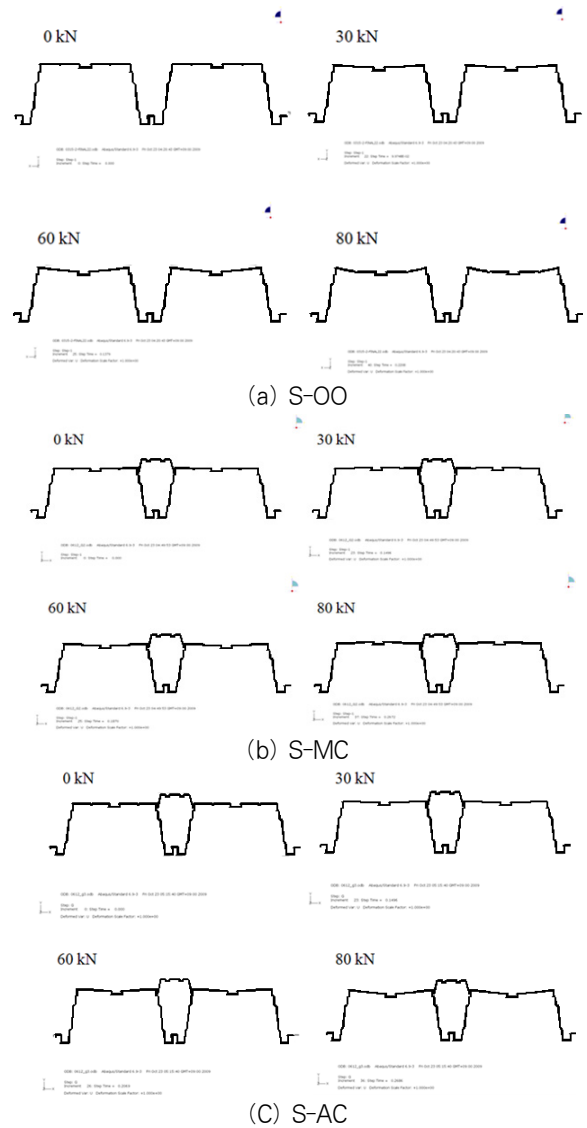


Fig. 20 Central section shape variation for load steps

유한요소 해석을 수행하여 하중 단계에 따른 중앙부 단면형상의 변화를 Fig. 20에 나타내었다. 데크 중앙부에 L/4 길이의 캡플레이트를 설치한 실험체의 경우, 하중이 증가함에 따라 데크의 단면형상이 유지되는 것을 확인할 수 있었다. 양단부에 L/8 길이의 캡플레이트를 설치하고 중앙부에 길이 100mm의 단속형 캡플레이트 3개를 설치한 경우에도 폭방향 단면형상의 변형을 제어하는 것으로 나타났다. 따라서, 데크에 캡플레이트를 설치하면 단면형상의 변형을 억제할 수 있는 것으로 판단할 수 있다.

5.5 캡 플레이트 설치로 인한 국부좌굴 지연 효과

두께 1.2mm의 박판으로 제작된 데크플레이트는 얇은 두께로 인하여 압축축에서 국부좌굴이 발생하기 쉽다. 캡플레이

트 설치로 인한 국부좌굴 지연효과를 확인하기 위하여 Fig. 21과 같이 하중 단계에 따른 데크플레이트 중앙의 상단부에 부착한 스트레인 게이지의 변화를 정리하였다.

캡플레이트가 설치되지 않은 S-OO 실험체는 하중 30kN 이후 국부좌굴이 발생하기 시작하고 이후 60kN에 그 현상이 확산해지는 것을 알 수 있다. 반면, 중앙부에 캡플레이트를 설치한 S-MC 실험체는 약 60kN에서 국부좌굴이 발생하고 있으나 진행속도가 S-OO 실험체에 비해 완만히 진행되고 있

음을 알 수 있다. 양 단부에 캡플레이트를 설치한 S-AC 실험체는 40kN 이후 국부좌굴이 발생하고 있으나 S-MC와 같이 그 진행 속도가 완만한 것을 알 수 있다. 각 실험체의 압축 변형률을 비교한 결과 캡플레이트 설치에 의한 국부좌굴 지연 효과를 확인할 수 있었다.

5.6 규준식의 검토

국내외 설계식의 타당성을 확인하기 위하여 국내 합성데크 바닥구조설계기준^[12]과 미국의ASCE^[13] 기준을 실험결과와 비교하였다. 국내 기준은 전 단면에 대한 단면2차모멘트를 사용하는 대신 보정계수를 적용하여 데크의 처짐을 계산하고 ASCE는 실제 작용하는 하중에 의한 응력으로부터 유효폭을 계산하고 다시 유효 단면2차모멘트를 활용하여 보정계수 없이 처짐을 산정한다. ASCE에 의한 방법은 극히 번거로워 본 논문에서는 작용응력이 항복응력에 도달한 것으로 보고 유효폭을 산정하였다. 이는 부재의 유효폭을 적게 평가하는 것으로 보다 안전측에서 예측하는 것이다. 따라서, 국내 설계식을 사용할 때는 전체 단면2차모멘트를 사용하고 ASCE를 적용할 때는 유효단면2차모멘트를 사용한다. 본 연구에서는 캡플레이트가 구간별로 설치되었기 때문에 일반적인 처짐 공식을 적용할 수가 없고 먼저 본 연구의 실험 방법에 상응하는 처짐 산정식을 유도해야 한다. 처짐을 계산하기 위한 여러 방법이 있지만, 여기에서는 모멘트 면적법을 사용해서 처짐을 산정하였다. 세 실험체에 대해 동일한 원리를 적용하여 유도할 수 있으므로, 여기에서는 실험체 S-MC에 대한 유도 과정만 정리하였다. Fig. 22에 나타낸 바와 같이 캡플레이트

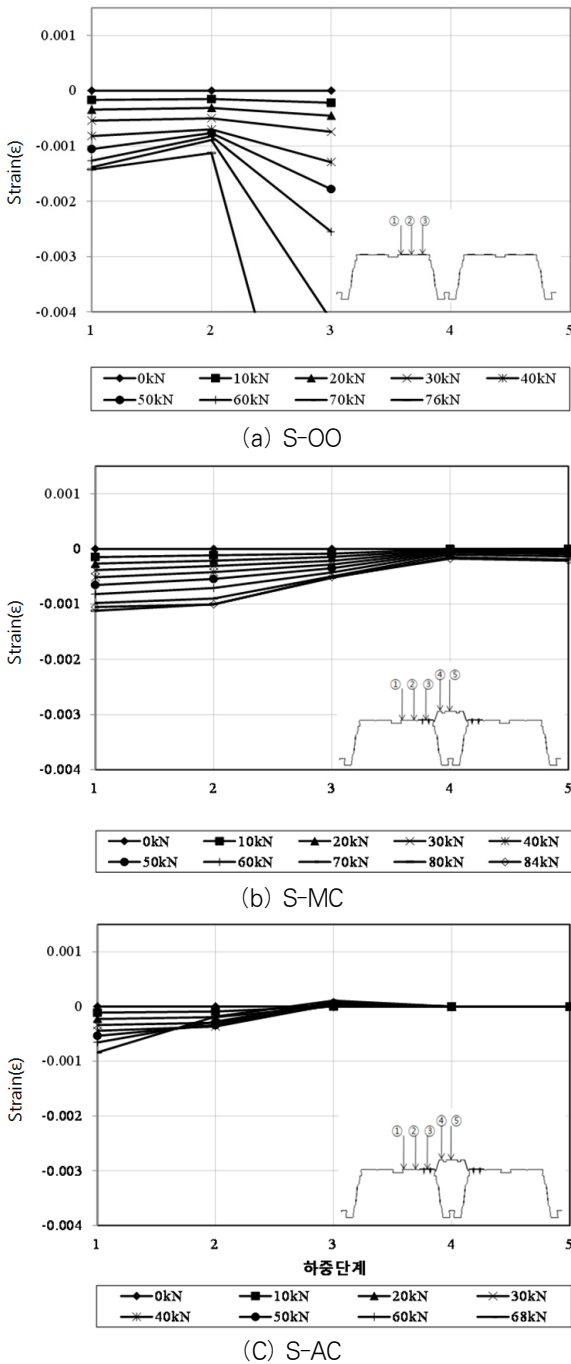


Fig. 21 Compressive strain of deck plate

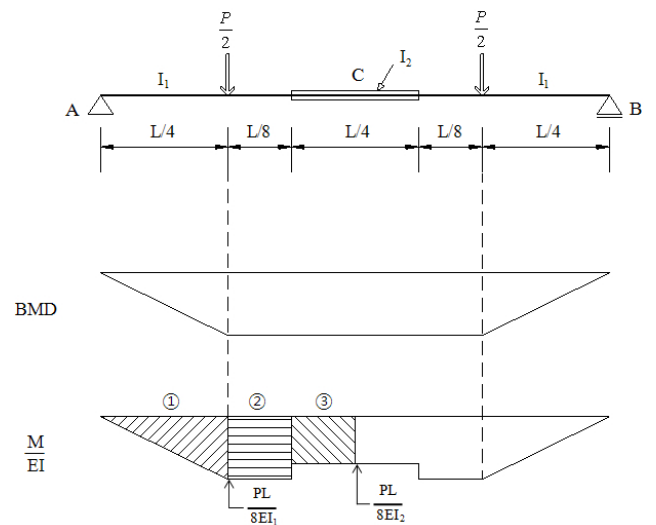


Fig. 22 Load-deflection formulation

가 설치되지 않은 곳의 단면2차모멘트를 I_1 이라 하고 캡플레이트가 설치된 곳의 단면2차모멘트를 I_2 라고 하자. 모멘트 면적법의 정의에 의해, 중앙부 C점의 처짐은 A~C 구간 M/EI 선도의 A점에 대한 단면일차 모멘트로 구할 수 있다. Fig. 22를 참고로 A 점에 대한 단면일차 모멘트는 영역 ①, ②, ③의 각 영역의 A점에 대한 단면일차 모멘트의 합으로 볼 수 있다.

$$\begin{aligned} \text{영역 ①} &: \frac{1}{2} \times \frac{L}{4} \times \frac{PL}{8EI_1} \times \frac{2}{3} \left(\frac{L}{4} \right) = \frac{1}{384} \frac{PL^3}{EI_1} \\ \text{영역 ②} &: \frac{L}{8} \times \frac{PL}{8EI_1} \times \left(\frac{L}{4} + \frac{L}{16} \right) = \frac{5}{1024} \frac{PL^3}{EI_1} \\ \text{영역 ③} &: \frac{L}{8} \times \frac{PL}{8EI_2} \times \left(\frac{L}{4} + \frac{L}{8} + \frac{L}{16} \right) = \frac{7}{1024} \frac{PL^3}{EI_2} \end{aligned}$$

이므로 중앙부에서의 처짐은 이들의 총합인

$$\delta_c = \frac{23}{3072} \frac{PL^3}{EI_1} + \frac{7}{1024} \frac{PL^3}{EI_2}$$

이다.

다른 실험체도 비슷한 방식으로 유도하면 중앙부의 처짐은 식 (1)~(3)에 의해 산정할 수 있다. 단, S-AC의 경우, 중앙부에 설치된 길이 100mm의 단속형 캡플레이트는 고려하지 않았다.

$$S-OO : \delta = \frac{11PL^3}{768EI_1} \tag{1}$$

$$S-MC : \delta = \frac{23PL^3}{3072EI_1} + \frac{7PL^3}{1024EI_2} \tag{2}$$

$$S-AC : \delta = \frac{3PL^3}{256EI_1} + \frac{PL^3}{384EI_2} \tag{3}$$

식 (1)~(3)에 의해 산정된 각 실험체별 하중-변위 관계를 Fig. 23에 나타내었다. 서두에 언급한 것처럼 국내 설계식을 사용할 때는 전 단면이 유효한 것으로 가정하여 식 (1)~(3)에 보정계수 1.2를 곱하여 처짐을 산정하였으며, ASCE를 사용할 때는 유효 단면2차모멘트를 사용하여 식 (1)~(3)으로 처짐을 산정하였다.

다소 의외의 결과이긴 하지만, S-OO 실험체의 경우 보정계수를 사용하는 국내 설계식에 의한 처짐과 실제로 유효폭

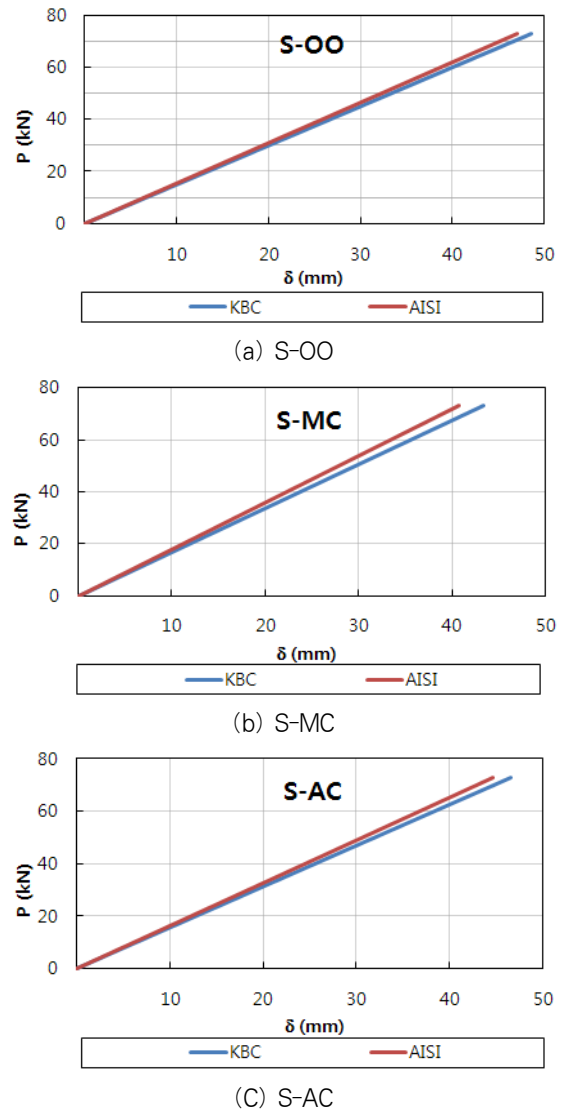


Fig. 23 Loads-deflection relation

을 계산해서 유효 단면2차모멘트를 사용하는 ASCE의 처짐이 거의 차이가 없었다. 이는 Table 6에서 보듯이 본 연구에서 대상으로 하고 있는 JF 데크의 유효 단면이 전 단면의 86%로 보정계수의 값인 1.2와 거의 유사한 증가율 ($1/0.86 = 1.163$)을 가지기 때문이다.

6. 결론

본 연구에서는 춤이 깊은 데크에 캡 플레이트를 사용하여 휨강성 개선과 개방형 단면의 안정화 관한 연구목적으로 유한요소해석과 실험 구조실험을 수행하고 구조적 거동을 분석하여 다음과 같은 결론을 도출하였다.

- (1) 현재 전 단면에 보정계수를 고려한 국내 합성데크 기준

은 유효폭을 고려한 ASCE 기준에 비해 처짐을 다소 과대평가하고 처짐의 편차가 크므로 춤이 깊은 데크에 적용 가능한 보강계수의 개발이 필요하다고 판단된다.

- (2) 해석결과, S-MC 해석모델의 강성은 약 12%, 제한처짐까지의 하중은 약 18% 정도 증가하였고 S-AC 해석모델의 강성은 약 4%, 제한처짐까지의 하중은 약 7% 정도 증가하였다. 따라서 캡 플레이트 설치하는 춤이 깊은 데크의 강성 및 내력을 증가하는 것으로 판단되며, 캡 플레이트를 중앙부에 설치하는 것이 양단부에 설치하는 것보다 처짐제어 성능이 우수한 것으로 판단된다.
- (3) 해석결과, 하중 증가에 따른 춤이 깊은 데크 중앙부 단면의 변형 후 형상을 비교한 결과, 캡 플레이트의 설치로 인해 춤이 깊은 데크의 단면형상이 유지되는 것을 확인하였다. 캡 플레이트의 위치에 따른 변화는 길이가 L/4인 캡 플레이트를 중앙부에 설치하는 것이 최대하중까지 단면형상이 유지되어 길이가 L/8인 캡 플레이트를 양단부에 설치하는 것보다 효과적인 것으로 판단된다.
- (4) 실험결과, 각 실험체의 변형률 분포로 하중증가에 따른 판좌굴 발생 시점을 비교한 결과, 캡 플레이트를 설치하지 않은 경우보다 중앙부 또는 양단부에 캡 플레이트를 설치한 경우 더 높은 하중에서 판좌굴이 발생하였다. 이에 캡 플레이트 설치가 춤이 깊은 데크의 판좌굴 지연 또는 방지되어 단면의 안정화에 기여한 것으로 판단된다.
- (5) 실험결과, 캡플레이트를 중앙에 설치 하는 것이 양단부에 설치 하는 것이 합성데크 바닥구조 설계기준(안)의 국내 기준이 3%, ASCE의 처짐기준을 적용할 경우 9% 더 처짐이 적게 나옴으로서 캡플레이트를 설치 할 경우 양 단부 보다 중앙부에 설치 하는 것이 효과 적임을 알 수 있다.

감사의 글

본 연구는 한국연구재단 2단계두뇌한국21 사업인 “초고층 건축물의 고효율 생산 및 방재기술 개발”(핵C6A2204)과 ㈜지원이엔지, ㈜제일테크노스의 지원사업인 “Cap Plate를 활용한 시공중 데크플레이트 연속화 공법”(2010-0910-2001)에 대한 지원으로 이루어졌으며, 이에 깊은 감사를 드립니다.

참 고 문 헌(References)

[1] V. Marimuthu *et al.*(2007) Experimental studies on composite deck slabs to determine the shear-bond characteristic (m-k) values of the embossed

profiled sheet, *Journal of Constructional Steel Research*, JCSR, Vol. 63, No. 6, pp.791-803.

[2] 신태송(2003) 데크플레이트의 휨 강도에 관한 기준 비교 연구, 한국강구조학회논문집, 한국강구조학회, 제15권, 제1호, pp.25-31.

Shin, T.S. (2004) An Investigation into differences between codes for the Moment Strength of Deck Plates, *Journal of Korean Society of Steel Construction*, KSSC, Vol. 15, No. 1, pp.25-31 (in Korean).

[3] 허병욱, 광명근, 배규웅, 정상민(2007) 강판성형 합성부의 휨성능 평가, 한국강구조학회논문집, 한국강구조학회, 제19권, 제3호, pp.247-258.

Heo, B.W, Kwak, M.K, Bae, K.W., and Jung, S.M. (2007) Flexural Capacity of the Profiled Steel Composite Beams, *Journal of Korean Society of Steel Construction*, KSSC, Vol. 19, No. 3, pp.247-258 (in Korean).

[4] 배규웅(2003) 춤이 깊은 합성데크(Deep Deck)를 사용한 슬림플로어(Slim Floor) 공법의 개발, 한국건설기술연구원 외 연구보고서.

Bae, K.W. (2003) Slim Floor method development of using the Deep-Deck, *Research Report of Korea Institute of Construction Technology*, KICT (in Korean).

[5] 최홍철(2005) 춤이 깊은 데크 플레이트 형상개발에 관한 연구, 석사학위논문, 동명정보대학교.

Choi, H.C. (2005) *A Study on the Shape Development of Deep-Deck Plate*, M.S. dissertation, Tong Myong University, Korea (in Korean).

[6] 허병욱, 배규웅, 문태섭(2004) 매입형(슬림플로어) 합성부의 휨성능 평가, 한국강구조학회논문집, 한국강구조학회, 제16권, 제2호, pp.587-598.

Heo, B.W, Bae, K.W., and Moon, T.S. (2004) Flexural Capacity of Encased Composite Beam with Hollow Core PC Slabs, *Journal of Korean Society of Steel Construction*, KSSC, Vol. 16, No. 2, pp.587-598 (in Korean).

[7] 배규웅, 이상섭, 박금성(2013) 매달 데크플레이트를 이용한 슬래브의 휨거동에 관한 연구, 한국강구조학회논문집, 한국강구조학회, 제25권, 제1호, pp.25-34.

Bae, K.W, Lee, S.S., and Park, K.S. (2013) An Experimental Study on the Flexural Behavior for the Slabs using the Suspending Deck plate, *Journal of Korean Society of Steel Construction*, KSSC, Vol. 25, No. 1, pp.25-34 (in Korean).

[8] 김상섭, 박동수, 부윤섭(2011) 직봉의 기능을 포함한 합성부의 전단연결재 개발과 성능평가, 한국강구조학회논문집, 한국강구조학회, 제23권, 제6호, pp.726-736.

- Kim, S.S., Park, D.S., and Boo, Y.S. (2011) Development and Performance Evaluation of the Shear Connector of Composite Beam with Vertical Bars, *Journal of Korean Society of Steel Construction*, KSSC, Vol. 23, No. 6, pp.726-736 (in Korean).
- [9] 이수권, 양재근, 송창석, 장은영, 문준철(2011) HRC 복합보의 연결플레이트 보강법에 따른 구조성능실험, *한국강구조학회논문집*, 한국강구조학회, 제23권, 제3호, pp. 377-384.
- Lee, S.K, Yang, J.K, Song, C.S, Jang, E.YI., and Moon, J.C. (2011) An Experimental Study on Structural Performance of HRC Composite Beam according to types of Connection Plate with Stud Bolts, *Journal of Korean Society of Steel Construction*, KSSC, Vol. 23, No. 3, pp.377-384 (in Korean).
- [10] 대한건축학회(1999) 냉간성형강 구조설계기준 및 해석, Cold-Formed Steel Design, Architectural Institute of Korea (in Korean).
- [11] AISI Standard(2008) Cold-Formed Steel Design, America Iron and Steel Institute, USA.
- [12] 대한건축학회(1998), 합성데크 바닥구조 설계기준(안), pp.6. Composite Deck Slab Standard(Proposal), Architectural Institute of Korea, p.6 (in Korean).
- [13] ANSI/ASCE 3-91 (1991) Standard for the structural design of composite Slabs, pp.67.

요약: 철골구조의 층고를 절감을 위해 유립을 중심으로 춤이 깊은 데크를 사용한 슬림플로어 공법이 개발되어 적용되고 있다. 국내에서도 장스팬과 층고절감을 요구하는 건물이 증가하고 있지만 7m이상 장스팬에 춤이 깊은 데크를 적용 시 과도한 처짐에 의한 사용성 문제를 초래한다. 따라서 본 연구는 장스팬에 적용되는 춤이 깊은 데크의 콘크리트 타설시 처짐의 사용성 및 개방형 단면의 불안정성에 의한 휨비틀림 등의 문제를 개선하는 방안으로 Cap형태의 plate(이하 '캡 플레이트')를 두가지 형태(Flat, Hat)로 개발하고 보강 길이와 위치의 최적화를 이론적 계산을 통해 도출하였다. 이 캡플레이트를 춤이 깊은 데크의 골상부에 일정 간격으로 설치하여 상부 개방형 불안정성을 극복하고 단면의 강성을 증대시켜 중앙부 처짐을 제어하고자 한다. 캡 플레이트의 설치위치와 보강길이에 따른 휨성능 개선의 효과를 해석과 실험을 통해 검증하고자 한다.

핵심 용어: 춤이 깊은 데크, 캡 플레이트, 휨내력, 처짐, 시공하중