

중국의 물류정책 발전방향에 관한 실증 연구

An Empirical Study on China's Logistics policy development direction

오문갑(Moon-Kap Oh)

세명대학교 국제통상학과 조교수

목 차

I. 서론	V. 결 론
II. 이론적 배경과 선행연구	참고문헌
III. 연구방법	Abstract
IV. 실증분석	

국문초록

본 논문은 중국의 제3자 물류산업의 현황 및 문제점들을 체계적으로 분석하여 중국의 제3자 물류산업의 서비스 수준이 비교적 낮고, 화주의 만족도도 낮으므로 협력관계가 향상되어야 한다는 결론을 내렸다. 다음으로 국내외 많은 선행연구들을 바탕으로 제3자 물류서비스 기업과 화주기업과의 파트너십에 관련된 연구 성과들을 종합적으로 서술하였을 뿐만 아니라 기존 연구의 한계점에 대해서도 분석하였다. 또한 물류서비스 성과의 평가모형을 토대로 상호파트너십, 운영, 경영성과를 기초로 한 제3자 물류서비스 성과 평가모형을 구축하였고 파트너십을 측정함에 있어서의 파트너십 평가모형을 결합시켰다. 이를 통해 물류파트너십 성과의 실제모형에 관한 쌍방향의 파트너십 실현과 관계친밀도가 향후 협력에 중요한 영향을 미친다는 것을 밝혀내고 3PL 파트너십 실현, 관계친밀도를 3차원으로 평가하는 물류성과 파트너십 모형을 설정하였다. 그리고 종합물류서비스 성과와 파트너십 평가모형과 고객만족도를 함께 결부시켜, 물류파트너십 이론적 모형을 확정하였다. 마지막으로 제3자 물류파트너십에 관한 설문조사 데이터를 수집하여 실증분석을 실시하였다.

주제어 : 파트너십, 제3자 물류, 중국물류산업

I. 서론

중국은 급속한 경제성장과 무역규모 확대로 수출입물량과 중국 내수시장 화물량이 증가하고 있고 이에 따라 중국에서의 물류시장이 매년 급성장하고 있다. 그리고 제3자 물류시장 규모도 매년 20%이상의 증가세를 보이며 성장하고 있다. 그러나 2012년의 중국 제3자 물류시장의 비중은 아직까지 물류선진국에 비하여 발전초기에 머물러있다고 볼 수 있다. 또 최근 중국의 제3자 물류산업은 세계적 생산기지에서 물류기지로 부상하고 개방이 확대되었으며, 대외 무역의 급성장으로 인하여 국제 물류서비스 수요가 급증하게 되었다. 특히 외국기업에 폐쇄적이던 중국의 물류산업이 전면 개방되면서 다국적 물류기업이 활발하게 중국에 진출해 사업 확대에 나서고 있어 중국의 물류시장은 국내외 물류기업의 진출이 본격화 되고 있다. 중국에서의 제3자 물류시장의 문제점은 크게 법·제도적인 부분, 인프라 부분, 효율성 부분으로 나누어 생각할 수가 있다. 법·제도적인 부분에서는 법적체계 및 정부 측 관리주체가 복잡하고 물류관련 법규와 정책이 미흡한 것을 들 수 있겠고, 인프라 부분에서는 물류인프라 낙후, 표준화 미비, 정보시스템 미비가, 효율성 부분에서는 높은 물류원가, 아웃소싱에 대한 낮은 인지도, 협소한 물류시장과 대부분의 영세업체가 문제점으로 나타났다. 그 해결방안으로 인프라의 확충, 법·제도의 개선, 효율성 추구가 있겠는데 이를 순차적으로 해결하여 방법의 묘를 피하는 것이 보다 효과적인 것이라고 생각한다. 그 첫 번째로 우선 물류활동을 원활히 수행할 수 있는 인프라를 갖추는 일이다. 그 다음으로 물류에 대한 제도개선과 물류업자에 대한 지원제도 등 법제도의 개선이 이루어지고 나면 자연스럽게 제3자 물류업체를 이용하여 물류행위를 수행하는 것이 비용이나 서비스 면에서 효율적으로 나타날 것이고 자체물류행위를 수행하는 업체들도 전문물류업체를 이용하는 국면으로 전환될 것이다.

중국 제조 기업이나 유통 기업도 자체 물류부서를 활용하여 물류활동을 수행하는 경우가 있으나, 아직 물류 선진국의 3PL 물류와 같은 기능을 수행하기에는 물류전문 기업들이 크게 부족하다. 이와 같은 중국 물류시장의 환경변화에 따라 중국 물류시장의 여건은 적기배송, 문전에서 문전으로의 일관운송서비스 제공 등에서 특히 문제가 많이 노출되고 있으며, 이에 따라 중국 화주기업들의 제3자 물류기업 활용 중요성이 더욱 부각되고 있다. 한편 기존의 중국 내 제3자 물류관련 연구들은 주로 제3자 물류기업들의 경쟁력 강화측면에 초점이 맞추어져 왔으며, 중국 화주기업들의 노력은 깊게 다루지 않았었다. 그러나 제3자 물류업의 발전을 위해서는 중국 내 화주기업들의 노력도 매우 중요하다. 특히 물류 서비스에 대한 인식전환이 시급히 요구되므로 본 연구가 차별성을 가지도록 화주기업들과 제3자 물류기업간의 물류서비스 성공정책에 대한 실증분석을 실시하였다.

II. 이론적 배경과 선행연구

1. 제3자 물류의 이론적 배경

물류기능간의 통합관리 형태를 통하여 물류효율성을 증대하기 위한 제3자 물류는 화주기업이 고객서비스의 향상, 물류비 절감 등 물류활동의 효율화를 위해 공급체인(supply chain)상의 기능 전체 또는 일부를 외주(Outsourcing)의 형태로 제3자(third party)에게 대행시키는 업종으로 정의할 수 있다. 여기서「제3자」라는 용어는 기업에 의해 수행되지 않는 기능(functions)을 공급하는 외부 당사자를 의미한다. 즉 제3자는 포장에서부터 하역(stevedores)에 이르기까지 운송인, 창고관리인, 은행, 중개인, 공급업자 등을 포함한다.¹⁾ 따라서 제3자는 물류채널 내의 다른 주체와 일시적 또는 장기적인 관계를 갖고 있는 물류채널내의 물류대행자 또는 매개자 역할을 수행하는 물류 전문 업자를 의미한다.

또한 제조업체와 유통업체간의 제휴형태로 나타나는 것이 신속반응(Quick Response)전략 또는 ECR(Efficient Consumer Response)이라고 한다면 화주와 물류서비스 제공업체간의 전략적 제휴형태로 나타나는 것이 제3자 물류서비스라고 할 수 있다.

그러나 제3자 물류의 개념이 다소 주관적 관념을 갖고 있어서 학자마다 정의가 다양하게 내려지고 있어 제3자 물류 서비스의 범위는 다양한 실정이다.

「제3자 물류서비스」가 기존의 물류외주(logistics outsourcing)와 다른 점은 화주기업과 물류기업간의 관계가 거래 기반단계에서 전략적 제휴관계(strategic alliance)로 확대되고, 서비스의 내용면에서도 운송, 보관 등의 부분적이고 한정적인 물류기능을 대행 및 제공하는 정도를 넘어서 효율적인 물류관리전략, 계획의 제안, 통합물류 서비스, 컨설팅의 제공 등 광범위하게 제공된다는 점이다.

이와 같이 제3자 물류서비스와 물류외주의 차이점은 다소 모호하고, 주관적인 요소가 내재되어 있기 때문에 업계에서는 자가 물류를 제1자 물류(first logistics), 자회사 물류를 제2자 물류(second logistics), 물류외주형태를 제3자 물류(third party logistics)로 포괄적으로 지칭하고 있다.

물류외주 외에도 계약물류(contract logistics) 등 이와 유사한 용어들이 사용되고 있다. 대개 물류외주, 제3자 물류서비스, 계약물류는 기본적으로 동일한 것으로 보이지만, 그 개념을 어느 관점에서 보느냐와 중점을 어디에 두느냐에 따라 다르다고 할 것이다. 다만 이들 3자를 다음과 같이 구분할 수 있다.

1) Lisa M. Ellram and Martha C. Cooper, "Supply Chain Management, Partnerships and the Shipper-Third Party Relationship", *The International Journal of Logistics Management*, Vol.1. No.2, 1990, p.1.

2. 선행연구

파트너십의 형성요인에 관한 기존 연구들은 학자들마다 그 효과에 대해서도 다양하게 분류하고 있으나 화주 기업들이 파트너십 형성으로 얻을 수 있는 효과는 물류비용의 절감, 물류 서비스의 수준 향상, 핵심 업무의 집중화, 창고 이용률의 향상, 물류관련 투자비용의 절감, 물류인력의 절감 등 공통적으로 나타나고 있다.

Tate(1996)는 성공적인 물류 파트너십의 형성요인으로 파트너의 사업목적에 대한 정확한 이해, 파트너간의 일치성, 공정성, 운영의 유연성 등을 들고 있다.²⁾ Bowersox(1997)는 파트너십의 형성요인으로 파트너와의 기업문화 및 가치가 일치하는 적합한 파트너의 선정, 파트너와의 전략적인 운영정보의 공유, 파트너의 정확한 역할 명시를 들고 있다.³⁾ 제3자 물류기업의 입장에서 화주기업의 현재 물류유통경로에 대한 현황을 정확히 이해해야만 파트너십 형성에 따른 성과를 제시할 수 있다는 것이다.

또한, 파트너십 체결 당시의 계약사항도 파트너십 형성요인에 많은 영향을 미친다. Fitzgerald(1994)의 연구⁴⁾에 의하면 계약의 명확성을 확보하기 위하여 최소한으로 위약금 조항과 미래 환경 변화 시 대응하는 구체적 조항으로 조기계약 규정 등을 포함할 것을 제시하고 있다.

파트너십의 형성에 있어 정보공유도 중요한 요인으로 제시되고 있다.

기업 간의 win-win 전략을 지향하기 위해서는 양측 파트너간의 파트너십 구축이 필수조건이다. 기업 간 성공적 관계의 핵심규범으로는 대부분의 연구에서 신뢰(trust)와 몰입(commitment)을 들고 있다.⁵⁾

결국, 파트너십 결정시 제3자 물류기업은 계약초기에 화주기업들에게 파트너십의 결정을 유도하는 운영적 요인, 의사소통 요인, 전략적 요인, 파트너요인, 정보기술 활용요인 등에 대한 노력이 필요하며 동시에 화주기업들의 인식전환이 요구된다고 할 수 있다.

국제협력 사업에서 신뢰는 매우 중요한 요인이다. 파트너 기업 간에 국제협력 사업을 체결하고 운영하는데 있어서 파트너 기업을 신뢰하지 못한다면 그러한 협력관계는 단기간 내에 종결되거나 그 사업의 목적이 달성되기도 전에 해체되는 경우도 있다. 많은 학자들은 파트너 기업과의 협력관계에서 신뢰의 중요성을 강조하고 있으며 국제협력 사업에서 파트너 기업의 진실성 및 신뢰성은 필수적인 것으로 보고 있다.⁶⁾

2) Tate, Karen "The elements of a successful logistics partnership," *Inter-national Journal of Physical Distribution & Management*, Vol.25, 1996, pp.7-13.

3) Bowersox, D. J. "Logistical Excellence," Digital Press, Burlington, MA, 1997, p.12.

4) Fitzgerald, G. and Wilcocks, L., "Contracts and partnership in the outsourcing of IT," *International conference on Information System*, 1994, pp.43-60.

5) 권영철, "국제합작제휴의 파트너십 결정요인과 성과에 관한 실증연구", 『경영저널』, 제2권, 2001, pp.15-23.

기업 간 관계에 있어서 신뢰란 상대방의 행동에 대한 믿음으로써 상대방이 의무에 충실할 것이라는 기대, 나아가서 자신에게 유리한 쪽으로 상대방을 이용할 수 있는 기회가 주어지더라도 자제할 수 있는 의지를 대변한다.⁷⁾ 이러한 신뢰가 형성되면 기업조직은 자신만의 이익을 위해 이루어지는 개별적인 행위보다는 공동노력으로 획득되어지는 결과가 훨씬 크다는 것을 알게 된다.⁸⁾

Williamson이 주장한 거래비용경제학의 기본적인 문제는 시장을 통한 거래를 권한 메커니즘을 통한 거래로 대체될 수 있다는 것이다. 또 다른 이론적 관점으로는 관계계약이론(Macaulay, Macneil)과 상호작용 모형(Hakansson)이며, 이들 이론들은 인적신뢰관계를 구축하기 위해서 그 중요성이 강조 된다. Nohria와 Venkatraman(1987)은 조직의 조건을 관계조건에 상대적인 개념으로 분배조건 및 범주조건을 제시하였다. 관계조건은 전형적인 제품, 정보, 그리고 권한의 내적흐름 또는 외적흐름에 따라서 실질적인 상호작용 패턴을 나타내는 것이며, 분배조건은 조직의 차트, 책임부문, 권한 등의 조건으로, 그리고 범주조건으로는 중앙집권화 대 분권화, 기계적 대 유기적, 차별화 대 통합화 등으로 분류한 것이다. 따라서 전략적 제휴에서 파트너기업과의 협력과정에서의 권한과 신뢰는 제휴를 성공적으로 이끄는 데 상당히 중요한 요인들이다.⁹⁾

Johnson, Cullen, Sakano 그리고 Takenouchi(1996) 등은 국제협력제휴와 관련된 연구에서 제휴 당사자 간에 신뢰성의 효과를 강조하였다. 그들의 연구에 따르면, 협력관계에 임하는 기업의 신뢰성이 높을수록 파트너 기업에게 높은 신뢰성을 주게 되며, 제휴기업이 불신하고 있다는 태도를 파트너 기업이 인식하게 되면 파트너 기업도 불신의 태도와 행동을 하게 된다는 것이다. 신뢰의 태도라고 하는 것은 책임감과 기대에 따른 충족, 경쟁력과 신뢰성 있는 국제협력제휴의 수행, 정보의 공유, 전문성과 경영자원의 일관된 인도, 그리고 협력관계의 배양 등을 말하며, 이러한 태도를 통하여 파트너 기업 간에 좋은 신뢰감을 보내게 될 때 제휴 목적도 달성될 수 있다.¹⁰⁾

몰입이란 관계를 유지 및 강화시키고자 하는 양 기업의 자발적 노력의 가시화로 볼 수 있다.¹¹⁾ 몰입이란 미래지향성을 나타내주고, 관계가 얼마나 장기화되는가를 대변해 주는 변수

6) Wildeman, L. "Alliance and Networks : The Next Generation," *Int JTechnology Management*, Vol.15, 1998, pp.96-108.

7) Hosmer, L. T. "Trust : The connecting link between organizational theory and philosophical ethics," *Academy of Management Review*, Vol.20, No.2, 1995, pp.379-403.

8) J. C. Anderson and J. A. Narus, op.cit., pp.42-46.

9) N. Nohria and N. Venkatraman, "Interorganization Information System via Information Technology:A Network Analytic Perspective", Working Paper No. 1909-87, Sloan School of Management, MIT, 1987, pp.35-41.

10) Johnson, J . L. Cullen, J. B. Sakano, T. and H. Takenouchi, Setting the Stage for Trust and Strategic Integration in Japanese-U.S. Cooperative Alliances, *Journal of International Business Studies*, Vol. 27, No. 5, 1996, pp.981-1004.

11) Morgan, R. M and Hunt, S. D. "The commitment-trust theory of relationship marketing," *Journal of Marketing*, Vol.58, No.3,

이며, 몰입의 정도가 낮은 조직은 그 관계에 대한 결속력이 약해서 거래 관계가 끝날 가능성이 크다고 볼 수 있다. 또, 어떤 조직이 상대방 조직과의 교환관계에 얼마나 깊이 참여하고 그 관계를 오래 지속시키기 위해 전력을 다하는 거래 파트너의 자발적 의도 내지는 가치 있는 관계를 유지하기 위한 지속적인 욕구로서 정의할 수 있다.¹²⁾

De la Sierra(1995)는 협력관계를 고려할 때, 파트너기업과의 양립성과 기업의 능력이 있다 할지라도 파트너 기업 간에 시간, 에너지, 경영자원을 투입하고자 하는 의지가 없다면 결코 그 제휴는 성공할 수 없다고 말한다. 즉 제휴를 성공적으로 이끌기 위해서 파트너 기업 간에 몰입도를 높여야 한다는 것이다. 아울러 그 제휴가 파트너기업의 핵심 사업인가 혹은 제품라인에 포함되어있는가 하는 점을 고려해야 한다. 이를테면 그 제휴가 파트너기업에 핵심사업 분야가 아닌 주변사업 분야에서 이루어진다면 그 제휴는 위험성을 내포하고 있다는 것이다. 즉 그러한 제휴를 통해서 파트너기업은 시간과 경영자원을 충분히 투입하려고 하지 않을 것이며 또한 갈등이 유발될 때 제휴를 철회할 가능성이 높다는 것이다.¹³⁾

또한 Yoshino와 Rangan(1995)은 협력관계를 관리하는데 있어서 최고경영자의 역할을 강조하면서 아울러 인적인 몰입도와 조직의 몰입도의 중요성을 강조하였다.¹⁴⁾

협력관계의 체결, 유지, 해체에 따른 경영적 관심을 보면, 파트너 선정에 있어서 기업특성들의 조화가 23%로 가장 높으며 상호보완성 18%, 문화 16%, 몰입도 12% 순으로 나타났다. 제휴의 관리 유지에 대해서는 기업 특성들의 조화가 30%로 단연 높은 관심을 가지고 있으며, 상호보완성은 6%로 상대적으로 낮은 경영적 관심을 나타내고 있다.

신뢰에 의한 관계는 매우 높은 가치를 말하며, 참여자는 그와 같은 관계에 몰입하게 된다.¹⁵⁾ 신뢰는 파트너의 기회주의적인 행동의 위험을 감소시키고, 단기적으로 불평등한 문제를 장기적으로 해결하는 자신감을 증가시키며, 교환 관계에서 거래비용을 감소시킨다. 그러므로 신뢰는 몰입의 주요결정요인이라고 볼 수 있다.¹⁶⁾

Kumar(1996)는 신뢰를 파트너기업에 대한 의존성이라고 정의하였다. 이러한 신뢰의 도약을

1994, pp.20-38.

- 12) Mooramma, C. G. Zaltzman and R. Deshpande, "Factors Affecting Trust in Market Research Relationship," *Journal of Marketing*, 1993, pp.81-101.
- 13) De la Sierra, M. C, *Managing Global Alliances: Key Steps for Successful Collaboration*, Addison-Wesley Publishing Company, 1995, pp.22-26.
- 14) Yoshino, M. T. and Rangan, U. S. *Strategic Alliance: An Entrepreneurial Approach to Globalization*, Harvard Business School Press, Boston, Massachusetts, 1995. pp.21-28.
- 15) 최진석, "정보시스템 아웃소싱 성공을 위한 외주업체와의 관계에 관한 연구", "영남대학교 경영학 박사학위논문, 2000, pp.11-15.
- 16) Ganesan, S. and Hess, R., "Dimensions and level of trust: Implications for commitment to a relationship," *Marketing Letters*, 1997, pp.439-448.

통하여 각 파트너기업들은 상호변영(Madhok)에 관심을 가진다. 파트너기업을 선정할 때 중요하게 고려되어야 하는 것은 보완적 능력, 시장지위, 파트너기업의 재무적 상황, 경영철학, 규모 등이고 기업 간의 협력을 위해서는 기업 간의 조화, 상호보완성, 문화, 신뢰, 그리고 몰입도 등이 중요한 고려사항이 되고 있다. 또한 파트너 기업과 계약을 체결할 때 조직 간의 조화, 신뢰, 몰입도, 그리고 의사소통 등이 중요한 요인들이며 이러한 요인들은 협력관계를 성공으로 이끄는 데 중요한 요인들이다. 그중에서 신뢰와 몰입도가 결여될 때 파트너 기업 간 정보교환에 심각한 해를 끼치게 된다. 전통적으로 제휴는 2개 기업 연합(bilateral alliance) 형태가 전형적이다. 이러한 제휴는 전략의 연합, 목표 설정, 그리고 성과 통제 등에 용이하였다. 이러한 다양성의 위험이 높아지고 파트너기업들 간에 많은 상호의존성 때문에 네트워크 연계 또한 더욱 민감해 지고 있다.¹⁷⁾

Murphy와 Kok(2000)은 성공적인 조직은 기업 간의 협력에서 발생할 수 있는 집단 간의 차이를 인식하고 이러한 차이를 최소화해야 한다고 하였다. 파트너 기업 간에 차이는 조직 간의 갈등에서 기인한다. 따라서 신뢰성과 유연성의 가치가 강조되며, 명령과 통제의 방식도 근본적으로 새로운 방식으로 함께 일하는 방식으로 바꾸어야 한다. 이러한 집단 간의 차이를 관리하기 위해서는 협력관계 방향과 계획범위의 연계, 목적의 변화와 갈등에 대한 대처, 공동 운영절차 및 임무수행에 대한 확립, 규칙·지침·규제 등의 작용, 조직 분위기와 업무상 용어에 대한 창출, 산업·부문·국가문화의 교두보, 전문성과 노하우의 공유, 규모와 시장지배력의 대처, 정책 및 통제에 관한 응집력 창출 등의 요인들을 중요하게 고려하여야 한다.¹⁸⁾

따라서, 화주기업과 제3자 물류기업의 파트너쉽이 성공적으로 형성되기 위해서는 신뢰와 몰입으로 진행이 될 수 있어야 하며 이를 통해 양자의 성과가 개선되어야 한다.

몰입은 미래지향성을 나타내주고, 관계가 얼마나 장기화되는가를 대변해 주는 변수이며, 몰입의 정도가 낮은 조직은 그 관계에 대한 결속력이 약해서 거래 관계가 끝날 가능성이 크다고 볼 수 있다.

신뢰에 의한 관계는 매우 높은 가치를 말하며, 참여자는 그와 같은 관계에 몰입하게 된다.¹⁹⁾ 신뢰는 파트너의 기회주의적인 행동의 위험을 감소시키고, 단기적으로 불평등한 문제를 장기적으로 해결하는 자신감을 증가시키며, 교환 관계에서 거래비용을 감소시킨다. 그러므로 신뢰는 몰입의 주요결정요인이라고 볼 수 있다.²⁰⁾

17) Kumar, R. "The Power of Trust in Manufacturer-Retailer Relationship," *Harvard Business Review*, 1996, pp.92-106.

18) Murphy, A. and G. Kok, Leap into the Future "Managing Differences", EFQM Conference 7th, KPMG Alliances, 2000, pp.1-11.

19) 최진석, 전개논문, pp.34-50.

20) Ganesan, S. and Hess, R., "Dimensions and level of trust: Implications for commitment to a relationship," *Marketing Letters*, 1997, pp.439-448.

따라서, 화주기업과 제3자 물류기업의 파트너십이 성공적으로 형성되기 위해서는 신뢰와 몰입으로 진행이 될 수 있어야 하며 이를 통해 양자의 성과가 개선되어야 한다.

De la Sierra는 협력관계를 고려할 때, 파트너기업과의 양립성과 기업의 능력이 있다 할지라도 파트너 기업 간에 시간, 에너지, 경영자원을 투입하고자 하는 의지가 없다면 결코 그 제휴는 성공할 수 없다고 말한다. 즉 제휴를 성공적으로 이끌기 위해서 파트너 기업 간에 몰입도를 높여야 한다는 것이다. 아울러 그 제휴가 파트너기업의 핵심 사업인가 혹은 제품라인에 포함되어있는가 하는 점을 고려하여야 한다. 이를테면 그 제휴가 파트너기업에 핵심사업 분야가 아닌 주변사업 분야에서 이루어진다면 그 제휴는 위험성을 내포하고 있다는 것이다. 즉 그러한 제휴를 통해서 파트너기업은 시간과 경영자원을 충분히 투입하려고 하지 않을 것이며 또한 갈등이 유발될 때 제휴를 철회할 가능성이 높다는 것이다.²¹⁾

Bleeke와 Ernst의 연구에서는, 합작사업의 경우 경영진에게 강력한 권한과 자율성을 위임한다면 협력관계를 통한 성공률을 높일 수 있다고 한다. 또한 능동적인 의사결정 권한을 가진 이사회를 보유하고 있다면 조직 간의 갈등을 해결하는데 기여할 수 있다. 지분협정에서 50:50의 합작투자가 불균형지분의 합작투자 보다 성공의 확률이 높다고 한다. 협력 관계시 소유권을 불균등하게 분배한 제휴의 경우에는 의사결정권한이 독점적 내지는 일방적으로 되므로 제휴가 실패하는 확률이 높다. 50:50의 소유구조가 파트너 기업 간에 몰입도를 높여준다.

〈표 1〉 파트너십 형성 및 결정요인에 대한 선행연구

구분	연구자	주요연구내용
파트너십 형성요인	Fitzgerald(1994) Tate(1996) Bowersox(1997)	- 파트너와의 운영에 대한 기본규칙 규정 - 적절한 파트너 선정, 사업의 종료규정 - 업무처리 기준의 명시
	Mohr(1994) Tate(1996) Kumar(1996) Lee(1999)	- 파트너간 사업 목적의 이해 - 원활한 의사소통과 정보의 공유 - 솔직한 의사소통 전달
	Hamel(1991) Karen(1996) Aulakh(1998)	- 장기적인 사업의 몰입성 - 위험과 성과의 공유 - 상대방의 기술이나 역량을 활용
	Kanter(1994) Meschi(1994) Litter and Leverivk(1995) Mcgee and Spekman(1995) Seyed-Mahmoud(2003)	- 적절한 파트너십 체결 - 파트너간 운영의 탄력성 - 협조적이고 장기적인 참여 - 역할 명시와 업무성과에 대한 기대감 - 파트너십 도입에 대한 최고경영층의 지원

21) De la Sierra, M. C. Managing Global Alliances : Key Steps for Successful Collaboration, Addison-Wesley Publishing Company, 1995, pp.27-33.

구분		연구자	주요연구내용
	정보기술 요인	Robert(2001) 인터뷰	- 정보시스템의 호환성 및 명문화된 협정서 - 시스템 설계, 재배치의 자유
파트너쉽 결정요인		De la Sierra(1995) Takenouchi(1996) Murphy and Kok(2000) 권영철(2001) 김태우(2004)	- 제3자 물류기업에 대한 신뢰정도 - 제3자 물류기업의 계약이행에 대한 만족도 - 파트너쉽 진출 모형 제시와 실현가능성 평가 요소 분석 - 지속적인 관계유지와 위험 및 성과의 공유

자료: 김태우, “ 우리나라 화주기업과 제3자 물류기업 간 파트너쉽 결정요인과 성과에 관한 실증연구”, 중앙대학교 경영학 박사학위 논문, 2004, p.63. 수정보완함.

즉 균등한 소유구조의 기업은 불균등한 소유구조를 가진 기업보다 제휴를 성공적으로 이끌기 위해서 더 열심히 일을 하게 된다는 것이다. 또한 Yoshino와 Rangan은 협력관계를 관리하는데 있어서 최고경영자의 역할을 강조하면서 아울러 인적인 몰입도와 조직 몰입도의 중요성을 강조하였다.²²⁾

협력관계의 체결, 유지, 해체에 따른 경영적 관심을 보면, 파트너 선정에 있어서 기업특성들의 조화가 23%로 가장 높으며 상호보완성 18%, 문화 16%, 몰입도 12% 순으로 나타났다. 제휴의 해체에 대해서는 무엇보다도 제휴에 임하는 몰입도가 결여됨으로서 갈등을 유발하게 되며 중국에 가서는 시스템, 의사결정체계, 그리고 통제시스템 등은 파트너를 선정하고 제휴를 관리하며 유지하는데 있어서는 중요한 이슈가 되는 반면에 제휴의 해체 시는 상대적으로 낮은 경영적 관심을 나타낸다고 볼 수 있다.

III. 연구모형

1. 연구모형의 설계

본 논문에서는 파트너쉽 관련이론에 대한 연구들²³⁾과 파트너쉽 성과 및 제3자 물류 서비스를 통한 성과에 관한 연구²⁴⁾ 등을 토대로 연구의 모형을 작성하였다.

22) Yoshino, M .T. and Rangan, U. S. *Strategic Alliance : An Entrepreneurial Approach to Globalization*, Harvard Business School Press, Boston, Massachusetts, 1995, pp.56-61.

23) Oliver, C. "Determination of inter-organizational relationship: Integration and future direction," *Academy of Management Journal*, Vol.15, 1990, pp.241-250.

24) Chung, Y. S. An Empirical study of Success Factors Influencing the Implementation of Information System Outsourcing the University of Nebraska, 1996, pp.34-40.

본 연구의 모형에서 화주기업이 제3자 물류기업과 파트너십을 형성하는데 미치는 요인을 크게 5가지로 제시하였다.

첫째, 운영적 요인으로서 제3자 물류기업이 화주기업의 업무에 대한 이해를 어느 정도 하고 있는가 하는 점과 계약사항에 조정사항과 위약금 사항과 같은 내용들이 포함되어 있는가에 대한 부분을 측정한다. 파트너십이 체결되기 위해서는 상대기업에 대한 업무절차를 이해해야 하는 것도 필수적 사항이며, 사전 계약조건에 페널티나 인센티브에 대한 조항을 둬으로써 거래관계를 안정적으로 가져가는 것이 중요하다.²⁵⁾

둘째, 의사소통 요인으로서 파트너십이 형성되기 위해서는 기업 간에 의사소통 구조가 개방적이고 공정하게 이루어져야 한다. 우선, 제공된 정보가 신뢰 할 수 있어야 함은 물론이고 환경의 변화에 따라 조정할 수 있을 정도의 개방적구조도 가지고 있어야 한다. 또한 의사소통 시 업무수행 절차나 방침이 공정하게 집행되어 의사결정시 공평하게 서로의 입장을 고려할 수 있어야 한다.²⁶⁾

셋째, 파트너 요인으로서 아무리 경쟁력을 가지고 있는 제3자 물류기업이라고 할지라도 자사의 문화나 구조와 적합하게 일치하지 않으면 파트너십이 형성되기 힘들기 때문에 조직구조나 문화가 유사함과 함께 최고 경영자가 파트너에 대한 신뢰를 가질 수 있어야 파트너십이 형성될 수 있다.

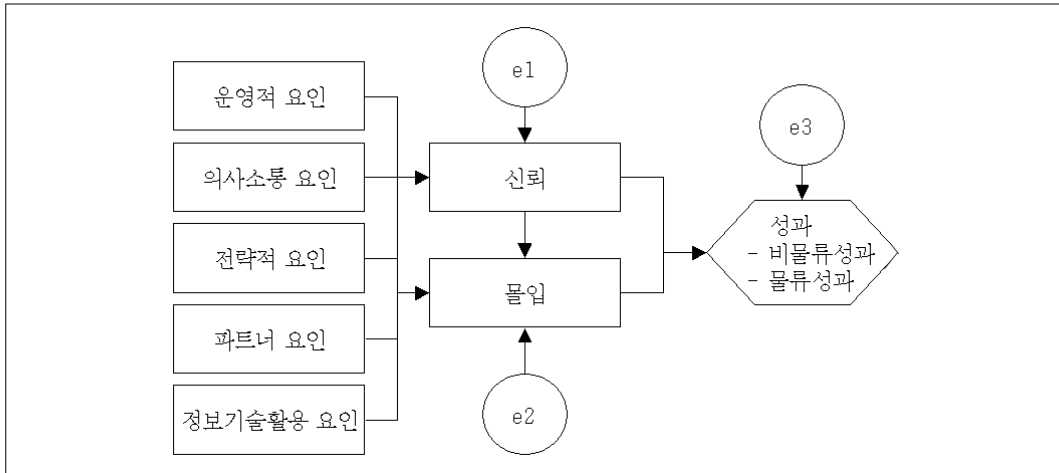
넷째, 전략적 요인으로서 중국의 화주기업은 제3자 물류기업과의 파트너십을 형성하여 자사의 경쟁력을 강화하고 경쟁력과 유연성을 갖으려 할 것이다. 따라서 제3자 물류기업의 인적, 물적 자원의 경쟁력과 상황에 따른 원활한 대응능력 등이 파트너십 형성에 중요한 영향을 미친다.

다섯째, 정보기술 활용요인으로서 화주기업과 제3자 물류기업간의 신뢰와 몰입의 형성을 위해서는 빠르고 정확한 서류전달 업무와 물류정보기술의 활용을 통한 생산성 증대가 중요한 요인임이 선행연구에 나타났다.

25) Fitzgerald, G. and Wilcocks, L, "Contracts and partnership in the outsourcing of IT," *International conference on Information System*, 1994, pp.43-60.

26) Tate, Karen "The elements of a succesful logistics partnership," *Inter-national Journal of Physical Distribution & Management*, Vol.25, 1996, pp.7-13.

<그림 1> 제시된 연구모형



IV. 실증분석

1. 연구방법

본 연구는 제3자 물류기업과의 파트너십을 형성하는 데 있어 화주기업이 어떻게 인식하고 있는가를 파악하고 이에 따른 시사점을 도출하는데 목적이 있다. 위에서도 언급하였듯이 중국 내에서 제3자 물류기업의 발전을 위해서는 제3자 물류기업들의 전문성 확보도 중요하지만 중국 화주기업들의 인식전환도 매우 중요하다. 이는 화주기업들이 제3자 물류기업의 활용 전략을 전통적인 아웃소싱 전략에서 더 나아가 물류 파트너십을 형성하는 것으로 전환될 필요가 있음을 의미한다.

따라서, 본 연구에서는 실제로 제3자 물류기업을 활용하고 있는 중국의 화주기업들을 대상으로 설문조사를 실시하였으며, 운송서비스에 다른 부가 서비스를 이용하는 화주기업들만을 대상으로 표본을 제한하여 신뢰성을 향상시키기 위해 노력하였다. 이러한 중국 화주기업들을 파악하기 위해 중국의 대표적인 화주기업명단을 입수하여 표본으로 활용하였다. 화주기업들의 응답 신뢰성을 향상시키기 위해서 물류관련 부서의 직원들을 대상으로 설문을 실시하였다. 주요 화주업종들은 섬유, 화학, 전자, 제조, 유통업종이다.

본 연구의 분석은 문헌연구와 실증연구를 병행하여 수행하였다.

첫째, 중국 제3자 물류기업과 화주기업간의 파트너십에 대한 이론적인 체계를 수립하고 관련된 선행연구의 동향을 파악하기 위하여 서적, 논문, 신문, 인터넷 관련자료 등을 통하여 이론적 토대를 구축하고 분석의 준거로 삼았으며, 이를 통하여 중국의 제3자 물류기업과 화주기업간의 파트너십 형성요인 및 결정요인에 대한 관련변수를 설정하였다.

둘째, 실증연구는 문헌연구와 선행연구에서 제시된 중국의 제3자 물류기업과 화주기업간의 파트너십 형성요인 및 결정요인을 토대로 작성한 설문지를 2회로 나누어 중국 화주기업들이 많이 있는 중국 산동성 지역의 화주기업들을 중심으로 배포하였다. 설문조사 대상지역은 산동성의 대표적인 상권인 청도, 제남, 덕주 등의 대도시를 중심으로 선정하였다.

설문지는 총 400부를 작성하여 배포하였으며 이중에서 180부가 회수되었고, 회수된 설문지 중에서 응답내용이 부실한 25부가 제외되어 최종적으로 155부가 유효표본으로서 본 조사에 활용되었다. 설문에 사용된 척도는 명목척도와 리커트식 5점척도를 사용하였으며, 수집된 자료의 통계처리는 데이터 코딩과정을 거쳐 통계 패키지 프로그램을 활용하여 분석하였다. 분석에 사용된 통계기법으로는 자료입력에 대한 정확성을 검증하기 위하여 빈도분석을 실시한 후, 측정도구에 대한 신뢰도를 파악하기 위해 Cronbach's α 계수를 이용한 신뢰도 검증을 실시하였다, 또한 설문의 타당성을 알아보기 위하여 요인분석을 실시하였으며 파트너십 형성요인이 결정요인에 미치는 영향력을 파악하기 위하여 경로분석을 수행하였다.

2. 신뢰성 분석

신뢰도 분석은 동일한 개념에 대해서 반복적인 측정을 했을 경우 나타나는 측정값들의 분산을 통하여 수행된다. 이러한 신뢰성의 정도를 측정하는 방법에는 재측정 신뢰도(test-retest reliability), 반분 신뢰도(split-half reliability), 문항분석(item-total correlation), Cronbach's Alpha(α), 동등척도 신뢰도(Alternative reliability), 평가자간 신뢰도(inter-rater reliability) 등이 있다. 이 중에서 가장 대표적으로 쓰이는 Cronbach's Alpha(α)는 일반적으로 둘 이상의 개념 예측변수들의 집합에 대한 신뢰성 측정에 사용되며, 신뢰계수 값의 범위는 0과 1사이이다. 본 연구에서도 요인분석을 통하여 유형화된 파트너십 형성 요인 및 결정 요인에 대한 신뢰도 분석을 위하여 Cronbach's Alpha(α) 계수를 산출하였다.

〈표 2〉 파트너십 형성요인에 대한 요인조정 이후의 신뢰도 측정결과

항 목		Cronbach's a
운영적요인	업무이해도	0.7852
	계약사항	0.6789
의사소통요인	커뮤니케이션	0.6041
	공정성	0.7581
전략적요인	경쟁력	0.6497
	유연성	0.5737
파트너요인	유사성	0.5878
	최고경영자의지	0.7704

먼저, 파트너십 형성요인의 각 항목별 Cronbach's a 계수를 살펴보면, 업무이해도 0.7852, 계약사항 0.6789, 커뮤니케이션 0.6041, 공정성 0.7581, 경쟁력 0.6497, 유연성 0.5737, 유사성 0.5878, 최고경영자의지 0.7704로 나타나 비교적 양호한 신뢰도 수준을 보였다.

〈표 3〉 파트너십 결정요인에 대한 요인조정 이후의 신뢰도 측정결과

항목		Cronbach's a
결정요인	신뢰	0.8682
	몰입	0.7634
성과	비 물류성과	0.7853
	물류성과	0.6965

파트너십 결정요인의 각 항목별 Cronbach's a 계수를 살펴보면, 신뢰 0.8682, 몰입 0.7634, 비 물류성과 0.7853, 물류성과 0.6965로 나타나 비교적 양호한 신뢰도 수준을 보였다.

파트너십 형성요인에 있어서는 운영적 요인, 의사소통 요인, 전략적 요인, 파트너요인, 정보기술 요인의 순으로 나타났다.

3. 타당성 분석

조사대상자의 파트너십 형성요인 및 결정요인을 측정하기 위하여 구성된 설문지의 타당도를 확인하기 위해 요인분석을 수행하였다. 요인분석은 n개의 관측 가능한 양적 변수들 사이의 공분산관계 내지는 상관관계를 설명할 수 있는 요인(factor)이라고 불리는 관측되지 않는

가설적인 변수를 찾는 다변량 분석법이다. 변수가 여러 개 있는 경우 비슷한 특성을 가진 변수들끼리 모아 몇 개의 집단으로 나눈 후 각 집단을 대표할 수 있는 새로운 요인을 찾는 것이다. 따라서 원래의 변수 n 개보다 요인의 수는 p 개로 작아지는 변수 축소법이라고 할 수 있다. 즉, 여러 개의 변수로 측정된 자료를 변수들 간에 공분산관계 및 상관관계를 이용하여 이해하기 쉬운 형태로 축소 및 요약하는데 사용된다. 또한 타당성(Validity) 검증의 일부로서 많은 항목들이 어떠한 개념이나 현상을 측정하였을 때 과연 각 변수들이 모두 동일한 개념을 측정하였는가를 확인하는데 사용한다. 측정된 개념의 타당성을 저해하는 변수들을 추출하는데 사용한다.

아이겐 값(eigen value)은 요인 부하량과 관련하여 개별 요인에 대한 모든 관찰변인의 요인 부하량을 자승하여 더한 값이다. 따라서 아이겐 값은 개별 요인의 상대적 중요도를 나타내며, 아이겐 값을 설명변인의 수로 나누어주면 설명변량이 산출된다. 요인회전은 최초의 요인행렬이 산출된 후 다시 요인을 단순구조로 만들고 순수한 요인들을 얻기 위해 요인축을 회전하는 과정이다.

본 연구에서는 물류 파트너십 형성요인에 대한 타당성을 검증하기 위하여 직교회전에 의한 요인분석을 통하여 5개의 요인을 추출하였다. 각각의 요인들은 운영적요인, 의사소통 요인, 전략적 요인, 파트너 요인, 정보기술 요인으로 명명하였다.

또한 본 연구에서는 파트너십 결정요인에 대한 타당성을 검증하기 위하여 직교회전에 의한 요인분석을 통하여 2개의 요인을 추출하였다. 각각의 요인들은 결정요인과 성과 요인으로 명명하였다.

〈표 4〉 조사대상자의 파트너십 형성요인에 대한 요인분석측정결과

세부내용		요인1	요인2	요인3	요인4	요인5	
운영적 요인	업무 이해 도	1. 제3자 물류기업이 귀사의 업무내용을 이해하고 있습니까?	0.913	0.240	4.192E-02	5.209E-2	6.371E-2
		2. 제3자 물류기업이 귀사의 사업목적을 잘 이해하고 있습니까?	0.873	-1.81E-02	0.102	0.185	5.600E-02
		3. 제3자 물류기업의 업무에 대해서 정확하게 이해하고 있습니까?	0.873	-1.81E-02	0.102	0.185	5.600E-02
	계약 사항	4. 물류계약 체결시 계약위반에 위약금 / 인센티브 조항이 있습니까?	0.845	9.093E-02	5.392E-02	0.180	0.158
		5. 상황변화에 따른 계약조정사항 규정이 있습니까?	0.785	-3.92E02	0.121	7.427E-02	0.318

세부내용		요인1	요인2	요인3	요인4	요인5	
의사 소통 요인	커 뮤 니 케 이 션	6. 핵심지식에 대한 정보까지도 공유하고 있습니까?	0.118	0.887	0.177	0.214	-0.131
		7. 물류기업이 제공한 정보를 신뢰할 수 있습니까?	0.118	0.887	0.177	0.214	-0.131
		8. 제3자 물류기업과의 대화구조가 잘 형성되어 있습니까?	0.118	0.887	0.177	0.214	-0.131
		9. 문제 발생시 대화를 통해 조정을 하고 있습니까?	0.220	0.852	0.142	-2.72E-02	9.440E-02
	공 정 성	10. 제3자 물류서비스에 따른 성과를 측정 할 기준이 있습니까?	7.698E-02	0.841	0.163	0.270	9.479E-2
		11. 귀사에서 체계적인 평가기준에 의해 제3자 물류기업을 평가하고 있습니까?	7.698E-02	0.841	0.163	0.270	9.479E-02
		12. 물류기업과의 이익과 부담이 공평하게 배분되고 있습니까?	0.121	0.841	3.195E-02	0.118	-8.35E-02
		13. 물류기업의 업무절차와 방침이 정당하게 진행되고 있습니까?	9.122E-02	0.839	6.460E-02	0.155	0.274
		14. 주요의사 결정시 서로의 의견을 존중하고 있습니까?	9.122E-02	0.839	6.460E-02	0.155	0.274
	전 략 적 요 인	경 쟁 력	15. 제3자 물류기업과의 자산(인력, 부동산) 경쟁력이 있습니까?	0.145	8.006E092	0.918	0.200
16. 제3자 물류기업과 보완적인 자산을 보유하고 있습니까?			0.145	8.006E-02	0.918	0.200	-1.73E-02
17. 제3자 물류기업에 대한 평가가 좋습니까?			6.994E-02	6.945E-02	0.872	0.176	3.646E-2
유 연 성		18. 물류서비스 이용으로 귀사의 다른 사업부문에 좋은 영향이 있습니까?	5.708E-02	0.213	0.781	0.302	9.276E-02
		19. 물류기업과의 관계를 긍정적으로 변화시키고 있습니까?	6.663E-02	0.263	0.741	0.273	0.148
		20. 제3자 물류기업의 변화에 유연하게 대응하고 있습니까?	0.119	0.358	0.668	0.349	7.151E-02
파 트 너 요 인	유 사 성	21. 물류기업에서 귀사가 선호하는 조직문 화를 존중하고 있습니까?	0.204	0.183	0.266	0.841	8.195E-02
		22. 서로의 조직문화가 유사합니까?	8.995E-02	0.175	0.296	0.815	0.115
		23. 제3자 물류기업에서 귀사의 기업 문화 환경을 선호 하고 있습니까?	0.151	0.337	0.246	0.757	0.158
	최 고 경 영 자 의 지	24. 최고경영자가 물류서비스 계약체결에 대한 명확한 목적을 이해하고 있습니까?	0.184	0.225	0.231	0.721	0.165
		25. 최고경영자는 제3자 물류전문서비스업 활동이 최적의 물류관리 전략이라고 생각하고 있습니까?	0.133	0.239	0.271	0.719	6.664E-2
		26. 최고경영자가 전문물류서비스를 이용하려는 의지가 있습니까?	8.468E-02	0.330	0.303	0.474	-0.102

세부내용			요인1	요인2	요인3	요인4	요인5
정보 기술 요인	EDI 활용	27. 물류기업과 EDI를 통해 서류를 교환하고 있습니까?	0.378	0.103	-2.87E-03	0.171	0.813
	물류 정보 기술 활용	28. 물류기업의 물류정보 기술을 활용하고 있습니까?	0.405	0.115	0.236	0.173	0.741
EIGENVALUE			13.351	5.800	3.814	1.709	1.253
PROPORTION			24.305	23.490	14.962	12.918	5.348
CUMULATIVE			24.305	47.795	62.757	75.675	81.023

4. 가설검증

1) 구조방정식 모형분석

구조방정식 모형은 인과관계에 기초하여 경로분석을 실시하는데 일반적으로 현상의 원인 및 결과로 여겨지는 원인변수와 결과변수 사이의 관계를 분석하는 기법으로서, 본 연구에서 분석하고자 하는 파트너쉽 형성요인, 결정요인, 성과모형과 같은 직, 간접적인 연결 관계를 종합적으로 분석하는데 유용한 분석방법이다.

구조방정식 모형(Structural Equation Modeling, SEM)은 구조모형(Structural model)과 측정모형(Measurement model)로 구성되어 있다. 구조모형의 경우 잠재변수(Latent variable)간의 인과관계를 나타내는 반면, 측정모형의 경우 잠재변수와 이를 측정해주는 관측변수(Observed variable)간의 관계를 나타내는 모형이라고 할 수 있겠다.

본 연구에서는 독립변수 및 종속변수에서 41개의 측정항목(관측변수)이 사용되어, 잠재변수와 관측변수가 함께 쓰인 구조방정식을 이용한 분석이 사실상 어렵기 때문에 Anderson과 Gerbing에 의해 제안된 Two-step approach의 방법이 사용되었다. 이 방법은 확인적 요인분석(confirmatory factor analysis)을 통하여 관측변수(Observed variable)와 잠재변수(Latent variable)의 관계를 알아본 후, 다시 잠재변수들 간의 관계를 알아보는 경로분석을 실시하는 방법이다.

2) 경로분석에 의한 가설 검증

가설 검증의 경우, 다수의 독립변수와 종속 변수들 간의 상관관계를 알아보기 위하여 Amos 4.0(Analysis of Moment Structure)을 통한 구조방정식 모델(Structural Equation Modeling:

SEM)이 실시되었다.

연구모형의 적합도를 살펴보면, $X^2 = 24.6(df = 5) p = 0.001$ 이며, $GFI = 0.953$, $AGFI = 0.605$, $CFI = 0.831$, $RMR = 0.039$ 등으로 나타나 양호한 모형 적합도를 보여주고 있다.

<표 5> 연구모형의 적합도

구분	X2	GFI	AGFI	CFI	RMR
값	24.6	0.953	0.605	0.831	0.039

확인적 요인분석 방법으로 얻어진 항목을 바탕으로 그 항목들 간의 평균값을 구한 후 각각의 변수들 간의 관계를 알아보기 위하여 경로분석이 실시되었다.

위 그림에서 보는 바와 같이 기본적인 연구모형은 운영적 요인, 의사소통 요인, 전략적 요인, 파트너 요인, 정보기술 활용요인 등이 신뢰와 몰입에 영향을 미치고, 다시 신뢰는 몰입과 성과에 그리고 마지막으로 몰입이 성과에 영향을 미치는 모델이 되겠다.

구조방정식 모형을 통한 연구모형의 계수추정치는 <표6>과 같다. 이 표에서 각각의 가설 경로에 대하여 GLS(Generalized Least Square) 법에 의한 경로계수추정치와 $t(t값 = 비표준화계수 / 표준오차)$ 값을 보여주고 있다. GLS는 다변량 정규분포를 전제로 하고 있는 최소자승법이다.

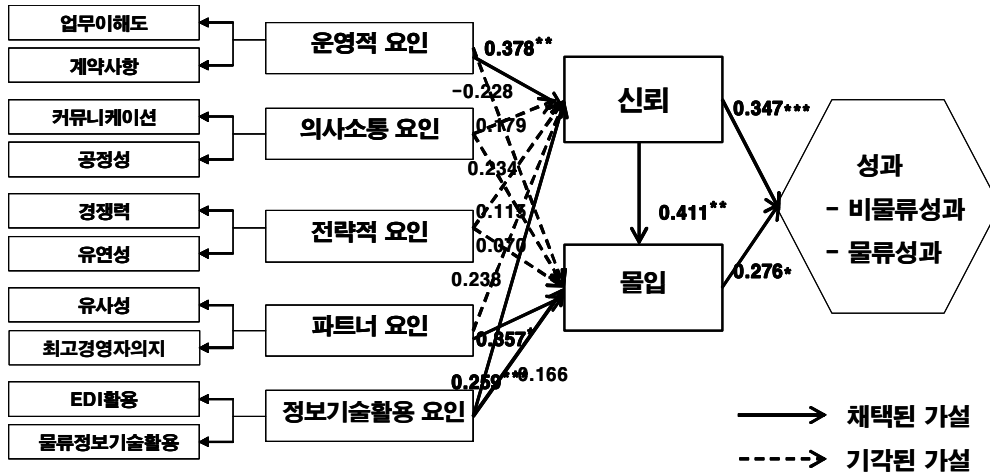
<표 6> 경로분석에 의한 계수추정

계수경로	비표준화계수(B)	표준화계수(r)	표준오차	t-value
신뢰 ← 운영적요인	0.378	0.362	0.025	3.051**
신뢰 ← 의사소통요인	0.179	0.197	0.179	1.420
신뢰 ← 전략적요인	0.115	0.114	0.026	0.992
신뢰 ← 파트너요인	0.238	0.267	0.167	1.012
신뢰 ← 정보기술요인	0.259	0.297	0.061	3.842***
몰입 ← 운영적요인	-0.228	0.138	0.103	-1.427
몰입 ← 의사소통요인	0.234	0.308	0.173	1.503
몰입 ← 전략적요인	0.070	0.072	0.130	0.751
몰입 ← 파트너요인	0.357	0.283	0.144	2.526*
몰입 ← 정보기술요인	0.166	0.213	0.103	2.013
몰입 ← 신뢰	0.411	0.325	0.053	4.192***
성과 ← 신뢰	0.347	0.283	0.040	4.218***
성과 ← 몰입	0.276	0.213	0.090	3.014*

*p<.05 **p<.01 ***p<.001

그림2는 최종적 경로모형을 보여주고 있다.

〈그림 2〉 최종 경로분석 모형



V. 결론

본 연구는 중국 물류시장에서 물류 파트너십 형성의 중요성에 대해 실증분석을 실시하여 정책적 시사점을 도출한 연구로서, 본 연구의 기여도는 두 가지 측면에서 살펴볼 수 있다.

첫째, 중국 내 제3자 물류기업의 전략적 활용도를 극대화하기 위한 전제가 곧 파트너십 형성이라는 가정 하에 중국 화주기업들의 파트너십 형성에 관한 인식을 검증함으로써 이를 실무적 차원에서 활용할 수 있게 한 점이다. 특히, 중국 내에서 가장 많은 한국 기업들이 진출하고 있는 산둥성을 연구 대상지역으로 설정하여 실증연구를 수행함으로써, 향후 중국에 진출하고자 하는 우리나라 제3자 물류기업들의 진출정책 수립에 실질적인 도움을 주고자 하였다.

둘째, 파트너십 형성요인이 파트너십 결정요인 및 성과에 유의한 영향을 미치고 있음을 실증적으로 검증함으로써, 중국 내 화주기업과 제3자 물류기업 간에 파트너십이 단기적 비용절감 위주의 아웃소싱 전략에서 탈피하여 장기적인 전략적 파트너십 형성으로 탈바꿈되어야 함을 밝힌 점이 본 연구의 기여도라고 할 수 있겠다.

또한 본 연구에서는 중국의 화주기업과 제3자 물류기업간의 원활하고 안정적인 파트너십 형성요인들을 파악한 후, 그 파트너십 형성이 성과에 미치는 영향을 분석하였다. 연구의 결

과를 도출하기 위하여 물류 파트너십 형성과 관련된 선행연구들을 고찰하였고, 이러한 선행 연구들을 통하여 최적의 물류 파트너십 형성요인과 결정요인을 추출하였다.

물류 파트너십 형성요인이 파트너십 결정요인에 미치는 영향과 물류 파트너십 결정요인이 성과에 미치는 영향 등의 인과관계를 검증하기 위하여 중국의 산둥지역에서 제3자 물류기업을 활용하고 있는 화주기업들에게 설문조사를 실시하였고, 설문조사 결과에 대해서 신뢰성 분석, 요인분석, 가설검증을 위한 경로분석을 수행하였다.

연구의 결과를 요약하면 다음과 같다.

먼저 파트너십에 대한 선행연구의 고찰을 통하여 화주기업과 제3자 물류기업의 파트너십 형성요인을 운영적 요인, 의사소통요인, 전략적 요인, 파트너 요인, 정보기술 요인으로 한정하였다. 파트너십 결정요인은 신뢰와 몰입으로 정의하였다.

또한 중국 물류시장의 경우 파트너십 형성요인에 있어서는 운영적 요인(업무 이해도, 계약 사항), 의사소통 요인(공정성, 커뮤니케이션), 전략적 요인(유연성, 경쟁력)은 중요도가 높은 반면, 파트너요인(최고경영자 의지, 유사성), 정보기술 요인(물류정보기술 활용, EDI활용)은 보통 정도로 나타나 파트너십 형성에 있어서 운영적 요인과 의사소통요인, 전략적 요인이 파트너요인 및 정보기술 요인보다 더 중요한 것으로 나타났다.

그리고 파트너십 형성요인 세부항목 중에서도 업무 이해도와 계약사항이 가장 중요하게 나타났으며, 그 다음으로 공정성, 유연성, 커뮤니케이션, 최고경영자 의지, 경쟁력 등이 중요하게 나타났다. 이는 중국에서는 제3자 물류기업이 화주기업과 파트너십을 형성하기 위해서는 운영에 있어서 어느 한 파트너 측의 입장만 반영되기 보다는 성과에 대한 공평한 분배와 절차상의 공정성이 준수되어야 하고, 이러한 조건 하에서만 상호 파트너십 구축을 통한 장기적 관계정립이 가능함을 시사하고 있다.

또한 파트너십 결정요인에 있어서는 신뢰와 몰입이 모두 중요한 것으로 나타났으나, 특히 신뢰가 몰입보다 약간 높은 분포를 보여 중국에서는 신뢰가 몰입보다 더 중요한 파트너십 결정요인임이 밝혀졌다. 성과측면은 비 물류성과인 파트너십 성과보다 물류관리 성과에 대한 만족도가 더 높은 것으로 나타남으로써, 중국의 화주기업들은 제3자 물류기업과의 파트너십 형성을 통해 파트너십 본연의 성과인 관계만족도보다는 물류관리 부분의 성과에 더 큰 만족을 보이는 것으로 보인다.

그리고 제3자 물류기업과 화주기업간의 신뢰의 형성은 몰입에 유의한 영향을 미치는 것으로 나타났다. 기업 간 관계에 있어서 신뢰란 상대방의 행동에 대한 믿음으로서, 상대방에게 자신을 맡기는 행동과 상대방이 의무에 충실할 것이라는 기대, 나아가서 자신에게 유리한 쪽

으로 상대방을 이용할 수 있는 기회가 주어지더라도 자제할 수 있는 의지를 대변한다. 이러한 신뢰가 형성되면 기업조직은 자신만의 이익을 위해 이루어지는 개별적인 행위보다는 공동노력으로 획득되는 결과가 훨씬 크다는 것을 알게 되는 것이다.

이와 같은 신뢰에 의한 관계는 제3자 물류기업과 화주기업간의 관계의 가치를 향상시킴으로써 양측이 관계에 몰입할 수 있도록 유도하는 역할을 수행하게 된다. 이와 같이 신뢰는 제3자 물류기업과 화주기업간의 기회주의적인 행동의 위험을 감소시키며, 단기적으로 불평등한 문제를 장기적으로 해결하는 자신감을 증가시키고 교환관계에서 거래비용을 감소시키게 된다. 그러므로 신뢰는 몰입의 주요 결정 동인이라고 볼 수 있는 것이다.

또, 중국 화주기업과 제3자 물류기업간의 신뢰 및 몰입의 형성은 성과에 유의한 영향을 미치는 것으로 나타났다. 이는 중국 기업과 외국기업간의 협작에 있어서 양측의 몰입수준, 신뢰성 등이 관계만족, 재무적 성과 간에 정(正)의 상관관계를 보인다는 선행연구 결과들과 일맥상통하고 있음을 알 수 있다. 즉, 화주기업과 제3자 물류기업 간에 일단 파트너십이 형성되면 여러 측면에서 성과를 기대할 수 있음을 알 수 있다. 또한 파트너십 구축을 위해서는 신뢰단계가 매개변수 역할을 수행하고 있어, 화주기업과 제3자 물류기업간의 성공적인 파트너십 형성을 위해서는 돈독한 신뢰관계의 구축이 필요함을 알 수 있다. 따라서 중국의 화주기업과 제3자 물류기업의 파트너십이 성공적으로 형성되기 위해서는 신뢰가 선행되어야 하며, 신뢰와 몰입을 통하여 단기적 비용절감의 성과를 추구하기보다는 화주기업과 제3자 물류기업 간의 관계개선을 통한 물류정책이 중요함을 본 연구는 시사하고 있다.

참 고 문 헌

- 고용기 · 김승철, “e-Logistics의 기반물류정보 서비스 경쟁력 제고에 관한 연구”, 「물류학회지」 제11권 제2호, 한국물류학회, 2001. 3.
- 권영철, “국제협작제휴의 파트너십 결정요인과 성과에 관한 실증연구”, 「경영저널」, 제2권, 2001. 6.
- 김종철 · 박재용, “제3자 물류서비스의 성공요인에 관한 실증적 연구”, 「무역학회지」, 제27권 제3호, 한국무역학회, 2002. 9.
- 김승철 · 정재우, “전자무역의 활용수준과 성과 영향 요인에 관한연구의 종합분석”, 「통상정보연구」, 제6권, 제1호, 한국통상정보학회, 2004. 6.

- 김태우, “우리나라 화주기업과 제3자 물류기업 간 파트너십 결정요인과 성과에 관한 실증연구”, 경영학 박사학위논문, 중앙대학교, 2004. 2.
- 박명섭, “국제물류의 이해”, 법문사, 2003.
- 박명찬. “중국기업의 제3자 물류선택에 관한 연구”, 「국제지역연구」, 제9권 제1호, 국제지역학회, 2005. 9.
- 방희석·박영재, “수출입 기업이 국제수송수단 선택에 관한 실증적 연구”, 「국제해운학회지」, 제3권 제30호, 국제해운학회, 2000. 6.
- 백종실, “우리나라 전문물류업 발전방향”, 「해양정책연구」, 제14권 제1호, 한국해양수산개발원, 1999. 12.
- 이충배·박희수, “물류정보기술의 전략적 활용과 기업성과”, 「통상정보연구」, 제3권 제1호, 한국통상정보학회, 2001. 12.
- 최진석, “정보시스템 아웃소싱 성공을 위한 외주업체와의 관계에 관한 연구”, 영남대학교 경영학 박사학위논문, 2000. 2.
- 황인수, “제3자 로지스틱스에 대한 고찰”, 「유통연구」, 제2권 제1호, 한국유통학회, 1998.9.
- Africk, J. M. and Calkins, C. S. “Does asset ownership mean better service,” *Transportation & Distribution*, May, 2000, pp.49-61.
- Murphy, A. and Kok, G. Leap into the Future “Managing Differences”, EFQM Conference 7th, KPMG Alliances, 2000.
- Chung, Y. S. An Empirical study of Success Factors Influencing the Implementation of Information System Outsourcing the University of Nebraska, 1996.
- Mooramna, C. , Zaltzman, G. and Deshpande, R. “Factors Affecting Trust in Market Research Relationship,” *Journal of Marketing*, 1993.
- De la Sierra, M. C., *Managing Global Alliances: Key Steps for Successful Collaboration*, Addison-Wesley Publishing Company, 1995.
- Bowersox, D. J. “Logistical Excellence,” Digital Press, Burlington, MA, 1997.
- Fitzgerald, G. and Wilcocks, L., “Contracts and partnership in the outsourcing of IT,” *International conference on Information System*, 1994.
- Ganesan, S. and Hess, R., “Dimensions and level of trust: Implications for commitment to a relationship,” *Marketing Letters*, 1997.
- Hosmer, L. T. “Trust : The connecting link between organizational theory and philosophical

- ethics,” *Academy of Management Review*, Vol.20, No.2, 1995.
- Johnson, J. L. Cullen, J. B., Sakano, T. and Takenouchi, H. Setting the Stage for Trust and Strategic Integration in Japanese-U.S. Cooperative Alliances, *Journal of International Business Studies*, Vol. 27, No. 5, 1996.
- Tate, Karen “The elements of a successful logistics partnership,” *Inter-national Journal of Physical Distribution & Management*, Vol.25, 1996.
- Wildeman, L. “Alliance and Networks: The Next Generation,” *Int. JTechnology Management*, Vol.15, 1998, pp.96-108.
- Ellram, Lisa M. and Cooper, Martha C. “Supply Chain Management, Partnerships and the Shipper-Third Party Relationship”, *The International Journal of Logistics Management*, Vol.1. No.2, 1990.
- Morgan, R. M. and Hunt, S. D , “The commitment-trust theory of relationship marketing,” *Journal of Marketing*, Vol.58, No.3, 1994.
- Yoshino, M. T. and Rangan ,U. S. *Strategic Alliance : An Entrepreneurial Approach to Globalization*, Harvard Business School Press, Boston, Massachusetts, 1995.
- N. Nohria and N. Venkatraman, “*Interorganization Information System via Information Technology : A Network Analytic Perfective*”, Working Paper No. 1909-87, Sloan School of Management, MIT, 1987.
- Oliver, C. “Determination of inter-organizational relationship : Integration and future direction,” *Academy of Management Journal*, Vol.15, 1990.
- TLI-AP and CCTA, 2002 China Logistics Provider Survey(Results and Findings), January 2003.

ABSTRACT

An Empirical Study on China's Logistics policy development direction

Oh Moon-Kap*

Since 1990s, more and more enterprises outsource the logistics to reduce the cost and improve core competence, which bring the prosperity of 3PL, industry in China. However, some data shows that the service quality of 3PL is not good enough, there is only a few companies that can provide systematic service, and the satisfaction of the customer is very low. Besides, many enterprises choose 3PL service provider mainly based on the price.

Although there are many papers on the logistics service quality, they mainly research on single part, Studies on the relation between the service quality and the partnerships of outsourcing are scarce. Therefore, this study tries to research the service quality, partnership and the relationship between them in China's 3PL industry systematically.

On the foundation of the service quality and partnership theories by former researchers, taking present situation of China's 3PL industry into consideration, this paper constructs service quality and the partnership evaluation system and develops LSQ-PP model to examine the relation between the service quality and partnership. and then use the Structural Equation Model (SEM) to analysis the full sample of collected questionnaires.

Finally, the thesis summarizes the conclusion and offers suggestions for practice and future research.

Key Words : partnerships, 3PL logistics, China industry

* Professor, Dept, of International Trade, Semyung University