

룩업 테이블 및 서브필드 맵핑을 이용한 계조 레벨 간 3D 크로스토크 저감 기술 구현

홍재근*, 정해°

Implementation of Gray-to-Gray 3D Crosstalk Reduction using Look-Up Table and Sub-Field Mapping

Jae-Geun Hong*, Hae Chung°

요약

3D crosstalk (크로스토크)는 입체영상 인지를 방해하는 요소 중의 하나이다. 입력 영상의 좌안에 반영되어야 하는 영상이 디스플레이 매체의 특성으로 인해 완전하게 분리되지 못하고 우안으로 나와 생기는 현상과 우안에 반영되어야 할 영상이 좌안에 반영되어 생기는 현상이다. 본 논문은 능동형 셔터 안경 방식을 사용하고 있는 PDP (plasma display panel)에서의 3D 동작 구조와 크로스토크 측정 방법 및 3D 크로스토크의 발생 원인을 살펴보고, 풀 화이트와 풀 블랙으로 측정하는 기존 3D 크로스토크를 계조 레벨 간 3D 크로스토크로 확장하였다. 본 논문은 PDP에서 입력 영상에 대한 룩업 테이블과 서브필드 맵핑을 조절하는 방법으로 계조 레벨 간 3D 크로스토크 줄이는 방법을 제시한다. 실험영상과 수치결과를 통하여 계조 레벨 간 3D 크로스토크의 감소 정도를 측정함으로써 제시된 방법을 검증한다.

Key Words : 3D, Crosstalk, Active shutter glasses, PDP, Sub-field mapping

ABSTRACT

3D crosstalk is one of the disturbing things to recognize 3D images. This is caused by the phenomenon that input image for left eye is transferred at the right eye and right eye is transferred at the left eye because of the imperfect isolation by the device characteristics. In this paper, we review the 3D PDP (Plasma Display Panel) operation using active shutter glasses and crosstalk measurement method and investigate the major cause of 3D crosstalk and extend conventional 3D crosstalk using full white and full black image input to Gray-to-Gray (GtoG) 3D crosstalk. We suggest a specific method to reduce Gray-to-Gray 3D crosstalk by using Look up Table (LUT) and sub-field mapping in PDP. And then, we verify the method by measuring GtoG 3D crosstalk rate through specific test images and numerical results.

I. 서론

3D (3-Dimensional) 디스플레이는 현실감 있는 영상을 원하는 소비자들의 욕구가 증가함에 따라 안경

식 입체 디스플레이 (stereoscopic display), 체적형 입체 디스플레이 (volumetric display), 집적 영상 디스플레이 (integral imaging display), 홀로그래피 디스플레이 (holographic display), 회전스크린 입체 디스플레이

※ 이 연구는 금오공과대학교 학술연구비에 의하여 지원된 논문임.

• First Author : 금오공과대학교 전자공학과 통신망연구실, jghong@hanmail.net, 정희원

° Corresponding Author : 금오공과대학교 전자공학과 통신망연구실, hchung@kumoh.ac.kr, 종신회원
 논문번호 : KICS2013-07-306, 접수일자 : 2013년 7월 24일, 최종논문접수일자 : 2013년 10월 7일

레이 (spining screen display) 등의 다양한 형태로 발전하고 있다.

안경식 입체 디스플레이는 안경의 동작방법에 따라 능동형 셔터 안경 (Active shutter glasses) 방식과 수동형 안경 (Passive glasses) 방식으로 나뉘지며, 시간적으로 안경에 동기신호를 전달하여 안경의 좌·우 렌즈의 셔터링을 이용하는 능동형 셔터 안경 방식과 공간적인 방식으로 디스플레이 매체와 안경에 필터를 사용하여 좌·우 안경에 각각 다른 파장의 신호를 통과시키는 수동형 안경 방식을 사용하여 3D 효과를 나타내는 방법을 사용한다. 능동형 셔터 안경방식은 이미지를 전체 해상도로 시청할 수 있는 장점을 가지고 있으나 좌우 안경을 위한 셔터링을 위해 240 Hz 혹은 480 Hz의 고속구동과 안경의 셔터링을 위한 능동회로 사용으로 인한 충전 및 안경자체의 무게가 수동형 안경 대비 상대적으로 무겁다는 단점을 가지고 있다. 수동형 안경 방식은 시청 해상도가 이미지의 해상도 대비 1/2로 줄어드는 단점을 가지고 있으나, 셔터링 안경 대비 가볍다는 장점을 가지고 있다. 능동형 셔터 안경방식을 사용하고 있는 PDP에서는 60 Hz 입력의 경우 서브필드 구동으로 좌·우 영상을 한 프레임 (16.67 ms)에 표현할 수 있는 구조를 가지고 있어 LCD (Liquid crystal display) 대비 낮은 구동으로도 3D를 표현할 수 있는 장점을 가지고 있다¹⁾.

그림 1은 능동 셔터 방식을 사용하는 PDP에서 사람의 눈이 3D 영상을 인지하는 방법을 나타낸다.

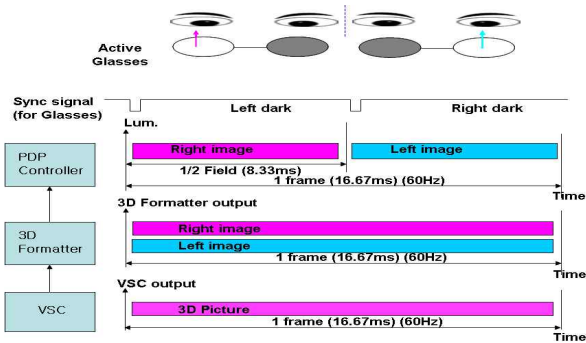


그림 1. PDP에서의 3D 동작 개요.
Fig. 1. 3D operation in PDP.

영상이 입력될 때, VSC (Video signal controller)는 3D 입력의 경우에는 통과시키고, 2D 입력의 경우에는 2D/3D 변환 작업을 통하여 Side by side, Top-bottom, Checker board, Frame packet, Frame sequential 형태의 영상을 통과시킨다. 3D 영상을 받은 3D 포맷터 (Formatter)는 한 프레임에 해당하는 영상을 출력하기 위해서 좌안으로 출력될 영상 (좌영상)

과 우안으로 출력될 영상 (우영상)을 동시에 PDP 제어기에 보내준다. PDP 제어기는 각각의 입력신호에 대해, PDP의 구동회로와 모듈특성을 위한 화질처리 알고리즘을 적용하고, 시간적인 순서로 좌영상과 우영상을 한 프레임 내에 순차적으로 PDP 구동회로에 보내준다. 또한 능동형 셔터 안경과 동기를 맞추기 위한 동기신호를 발생시킨다. 동기신호는 IR (Infrared radiation) 이미터 (Emitter)를 이용하여 능동형 셔터 안경에 전달되고, 능동형 셔터 안경은 수신된 동기신호를 이용하여 좌영상이 디스플레이 매체에 나타날 때, 좌안용 렌즈를 통해 영상이 전달되도록 렌즈를 열어 주는 동시에 우안용 렌즈를 닫아서 우영상이 통과하지 못하도록 한다. 또한 우영상이 전달될 때에는 우안용 렌즈를 통해 영상이 전달되도록 우안용 렌즈를 열어주고, 좌안용 렌즈를 닫는다. 이렇게 함으로써 시차량을 갖는 좌·우 단위쌍 영상이 제공되는 영상을 시청할 경우, 시청자는 좌우 눈이 다른 피사체를 봄으로써 생기는 좌우 망막 상의 공간적인 차이의 효과 때문에 3D 입체를 지각하게 된다. 이러한 원리를 양안시차라고 한다. 즉 좌안으로 본 시각은 우뇌가 인지하여 시각령으로 보내게 되고, 또한 우안으로 본 시각은 좌뇌가 인지하여 시각령으로 보내게 되며 이것이 양안시차를 발생하게 되어 입체 영상으로 지각하게 된다. 모니터에 물체를 입체로 표시하기 위해서는 물체를 볼 때 망막에 맺히는 영상과 동등한 영상을 모니터로부터 좌·우의 눈에 입사시킴으로써 인간은 입체를 인식할 수 있다²⁻⁴⁾.

일반적으로 3D 영상을 촬영하기 위하여 좌·우영상을 동시에 촬영하여 3D를 구현하고 있으며, 2D 영상을 3D로 전환하는 다양한 기술들도 개발되고 있다. 그러나 전달된 좌영상이 우안으로부터 완전하게 구분되어 있지 않으면 좌영상의 일부는 우안으로 일부 보일 수 있다. 또한 반대의 경우로, 전달된 우영상이 좌안으로부터 완전하게 구분되어 있지 않으면 우영상의 일부가 좌안으로 보일 수 있다. 좌·우영상을 교차하여 보여주는 안경식 입체 디스플레이에서 원하지 않는 다른 한쪽 영상이 보이게 되어 원래 영상과 겹쳐 보이는 현상을 일반적으로 3D 크로스토크 혹은 양안 크로스토크라고 한다. 이러한 3D 크로스토크는 3D 영상의 화질 열화뿐만 아니라 관측자의 시각적 피로와 어지러움을 느끼게 할 수 있다고 알려져 있다²⁻⁴⁾.

능동형 셔터 안경 방식을 사용하는 PDP는 자발광 디스플레이 매체로, 광을 발생시키기 위해 형광체를 사용하고 있다. 이들 형광체의 발광 후의 소멸시간

(Decay time, 잔광시간)은 약 4 ms^[5] 정도로 알려져 있으며, 이러한 소멸시간은 영상을 표현하기 위해 사용되는 목적으로 사용되지만, 영상을 표현하기 위한 시간적인 제약을 가져올 뿐만 아니라 3D 크로스토크에도 영향을 미칠 수 있다. 또한 액정을 사용하는 능동형 셔터 안경의 켜질 때와 꺼질 때의 속도의 불균일성도 3D 크로스토크를 유발할 수 있다. PDP에서는 3D 크로스토크를 줄이기 위해 형광물질의 소멸시간 개선과 능동형 셔터 안경을 개선하여 3D의 크로스토크를 감소시키고는 있으나^[1,3], 완전하게 제거하지 못하고 있는 실정이다. 또한 일반적인 3D 크로스토크의 측정 영상은 풀 화이트(Full white) 영상과 풀 블랙(Full black) 영상을 사용하여 측정하는 방법이지만, 이것이 모든 입력 영상을 대표할 수 없으므로, 측정하고자 하는 영상의 계조에 대한 이전 영상에 의해 발생하는 크로스토크 양, 즉 계조 레벨 간 3D 크로스토크의 개념이 활발하게 논의되고 있다^[6].

본 논문의 구성은 다음과 같다. II 절에서는 PDP의 3D 동작 구조를 살펴보고, 3D 동작에서 3D 크로스토크를 발생시키는 주요한 원인과 실영상을 고려한 측정방법과 계조 레벨 간 3D 크로스토크에 대하여 설명한다. III 절에서는 능동형 셔터 안경 방식을 사용하고 있는 3D PDP의 특성을 고려하여, 입력 영상에 대한 광의 특성을 고려한 룩업 테이블(LUT, Look-up table) 적용과 서브필드 맵핑(SFM, Sub-field mapping)을 조절하는 방법으로 계조 레벨 간 3D 크로스토크를 줄이는 방법을 구현하여 II 절에서 설명한 측정방법을 통해 평가하였다. VI 절에서는 구현된 방법의 개선정도를 확인하고 V 절에서 결론을 맺는다.

II. PDP의 3D 구동방법과 3D 크로스토크 발생원인 및 측정시스템

AC-PDP는 대부분 Fujitsu의 T. Shindoda가 고안한 ADS(Address period and display period separation with sub-field method) 구동으로, 셀(cell) 내부에 있는 벽전하(wall charge)를 초기화해 주는 리셋 기간(Reset period), 화면을 표시할 부분(셀)과 방전을 하지 않아도 되는 어두운 부분을 선택하는 어드레스 기간(Address period), 벽전하가 있는 셀은 방전을 시키고, 벽전하가 없는 셀은 방전을 시키지 않으며, 화면을 눈에 보이도록 표시하는 유지방전을 하는 서스테인 기간(Sustain period)으로 구분한다. ADS 방식에서 밝기의 단계(계조 레벨)를 표현하기 위해서는 리셋, 어드레스, 서스테인 기간을 하나의 묶음으로 하는

서브필드라는 개념을 사용하고 있으며, 이러한 서브필드를 여러 개 조합하여 하나의 화면을 구성하는 것을 말한다. 하나의 서브필드가 각 셀을 On/off 만을 결정하고, 각 서브필드의 서스테인 펄스(Pulse)를 이용하여 방전횟수를 다르게 구성하여 조합함으로써, 사람의 적분 기능에 의해 자연스럽게 한 프레임에 사용한 서브필드들은 합성이 되므로 임의의 계조레벨(0~255)을 표현할 수 있게 된다^[7].

그림 2는 PDP 화질처리 과정의 블록도를 나타낸 것이다.

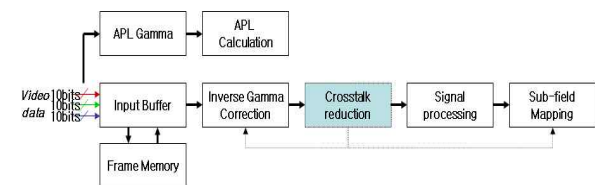


그림 2. PDP에서 화질처리 과정에 대한 블록도.
Fig. 2. Block diagram of the picture processing in PDP.

PDP에서는 평균 영상 레벨(APL, Average picture level)이라는 개념을 사용한다. 평균 영상 레벨은 전체 셀들의 레벨의 합을 전체 셀의 개수로 나눈 값으로 한 프레임의 평균부하 개념으로 사용하며, 입력 평균 영상 레벨에 따라서 서스테인 개수를 조절하여 적당한 전력소비량을 유지하도록 하는 기능을 수행한다. 프레임 메모리(Frame memory) 부분은 PDP 구동 화질처리를 위해 한 프레임의 영상데이터를 저장하고, 화질 처리한 영상을 서브필드에 따라 정렬하기 위해 데이터를 저장한다.

CRT(Cathode ray tube)는 입력 계조에 대한 표시 휘도가 비선형적인 특성을 가진다. 이와 같은 특성을 표시 감마라 부르고 인간 시각의 인식 특성을 반영한 것이다. 반면에 PDP에서는 입력 디지털 계조에 대해 출력되는 휘도는 동작 범위 내에서 거의 선형적인 특성을 나타낸다. 따라서 PDP에서는 입력 디지털 계조에 대해 적절한 변환과정을 적용하여 CRT와 같은 비선형적인 휘도특성을 나타내기 위해 역 감마 보정(Inverse gamma correction) 부분을 사용한다. 입력 영상에 대한 역 감마 출력을 Γ 라고 하면 수식(1)과 같다. $r=2.2$ 를 사용하며, 표준감마 값이라고 한다.

$$\Gamma = \left[\frac{\text{입력 영상}}{255(\text{최대 입력})} \right]^r \quad (1)$$

역 감마 보정을 거친 신호는 PDP에서 표현할 수 있는 계조수가 특히 어두운 영역에서 감소하게 되어 목

표로 하는 휘도와 보정된 후의 실제 휘도 사이에 오차가 발생하게 된다. 이와 같은 현상으로 인해 특히 어두운 영역에서 계조 값이 뭉쳐 보이는 의사윤곽이 발생하게 된다. 또한 적색 (Red, R), 녹색 (Green, G), 청색 (Blue, B)의 형광체 특성으로 인한 휘도 차이로 인해 최대 휘도 대신 휘도가 낮은 형광체의 휘도를 따라감으로 계조 수의 감소가 발생하게 된다. 이러한 계조 수의 감소로 인한 의사윤곽을 제거하기 위해 신호 처리 기술을 사용한다. 대표적으로 낮은 계조 표현력이 우수한 디더링 방법 (Dithering method)과 영상 신호의 입력 화소에 대한 양자화 오차를 이용하여 확산시키는 오차 확산 방식 (Error diffusion method)이 있다. 서브필드 맵핑은 입력 신호에 대하여 켜 (On) 서브필드와 끌 (Off) 서브필드를 결정하는 블록으로 사용된다. 이렇게 결정된 신호는 메모리를 사용하여 R/G/B 영역에서 서브필드 구동 영역으로 데이터를 정렬한다. 정렬한 데이터는 어드레스 구간에 해당 셀의 정보를 나타내며, PDP 구동회로를 통해 영상을 표현하게 된다.

시간적인 관점에서 보면, 리셋과 어드레스와 서스테인 방전을 포함하는 서브필드는 60 Hz의 2D 영상에서 8~10 개 정도 사용되며, 16.67 ms 내에 처리되어 화면에 원하는 영상이 표현된다. 형광체 소멸시간이 4 ms 라고 가정하면, 화면을 디스플레이하기 위한 시간이 12.67 ms 이내에 완료되어야 화면에 나타나는 광이 다음 프레임에 넘어오는 문제를 막을 수 있다. 그러나 3D 영상을 구현할 경우에는 좌·우영상이 한 프레임에 각각 표현되어야 하므로, 60 Hz의 경우, 한 쪽 영상의 처리시간이 8.33 ms 이내에 표시되어야 한다. 따라서 영상의 잔광시간을 뺀 4.33 ms 이내에 한 쪽 (좌영상 혹은 우영상) 영상을 처리하지 못하면 다음 영상에 서스테인 광이 넘어가 3D 크로스토크로 나타난다³¹. 50 Hz의 3D 영상을 12 개의 서브필드를 사용하여 구현할 경우, 영상의 주기가 20 ms이므로 한 쪽 영상의 처리시간이 10 ms 이내에 표시해야 하며, 잔광시간을 뺀 5 ms 이내에 한쪽영상을 처리해야 3D 크로스토크가 발생하지 않는다. 또한 3D를 구동할 경우 서브필드 수를 줄여서 영상을 표현하면 3D 크로스토크 부분은 줄일 수 있으나, 서브필드 수를 적게 가져감으로 인한 영상의 계조 표현력이 줄어들고, 반대로 서브필드 수를 늘이면 크로스토크가 늘어나고, 구동 마진이 줄어들므로 서브필드 개수와 서스테인 개수 등은 타협 관계에 있으며, 일반적으로 싱글 스캔을 사용하는 PDP 모듈의 3D 입력 영상에서는 60 Hz의 경우 8~10 개, 50 Hz의 경우 10~12 개 정도 사용하는

실정이다³¹.

그림 3은 PDP의 광 특성을 나타내는 내는 것으로, 60 Hz의 영상 입력으로 좌영상에 4개의 서브필드만을 입력하였을 때 서스테인 펄스와 모듈에서 광 파형을 측정된 것이다.

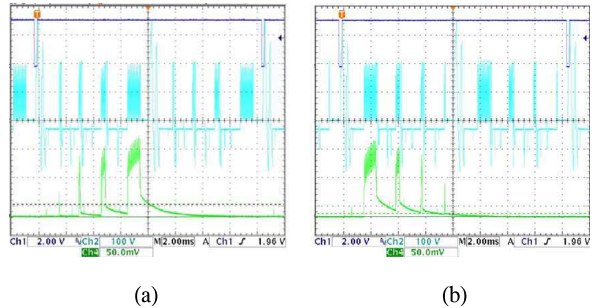


그림 3. 서브필드 배열에 따른 서스테인 파형과 광 파형.
 (a) 서브필드의 가중치가 뒷쪽에 많이 있을 경우
 (b) 서브필드의 가중치가 앞쪽에 많이 있을 경우
 Fig. 3. Sustain pulse and spectro-wave form according to sub-field mapping.
 (a) Lower weight of PDP sustain is located at first subfield
 (b) Higher weight of PDP sustain is located at first subfield

서스테인 기간의 방전 동안에 발생하는 전체 광의 크기는 서스테인 펄스의 방전 회수와 비례한다. 2D의 경우, 서스테인 펄스의 가중치가 낮은 서스테인 방전 기간을 앞쪽에 위치시키고, 후반부로 갈수록 서스테인 펄스의 가중치가 높은 서스테인 방전 기간을 위치시킨다.

2D 영상과 달리 3D 동작에서는 3D 크로스토크를 줄이기 위해 서브필드의 서스테인 펄스의 가중치를 2D와 반대로 배열시킴으로써, 넘어가는 잔광의 량을 줄어든게 하는 방법이 있다³¹. 이러한 방법을 사용하여 도 그림 3의 (b)와 같이 표현하고자 하는 영상의 광이 방전을 하고 감소되면서 다음 영상이 나타나는 부분까지 침범하여, 3D 크로스토크가 나타난다.

그림 4는 능동형 셔터 안경의 영향을 확인한 것으로, 서스테인 파형과 IR 이미터의 신호를 받은 능동형 셔터 안경의 Rising/falling 시간을 측정된 파형이다.

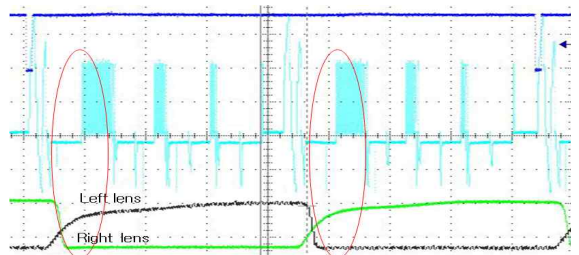


그림 4. 서스테인 파형과 능동형 셔터 안경의 파형
 Fig. 4. Sustain pulse and wave form of the active shutter glasses.

액정을 사용하는 능동형 셔터 안경의 Rising/falling 시간은 각각 다르다¹⁴⁾. PDP에서는 우안 렌즈의 Off시 어드레스 광을 포함하는 경우와 그와 동시에 좌안 렌즈가 On 될 때, 어드레스 광 혹은 서스테인 광의 일부를 포함시키지 못하는 경우가 발생할 수 있다. 이것은 표현되어야 할 영상이 그 이전의 영상의 잔광과 렌즈의 rising 시간으로 인해 일부 영상의 광을 포함시키지 못할 경우 혹은 이전 광을 포함시킬 경우, 휘도를 감소시키거나 혹은 증가시키므로 3D 크로스토크에 영향을 줄 수 있다. 이렇게 능동형 셔터 안경을 사용하는 PDP의 3D 크로스토크는 영상을 표현하는 디바이스 자체의 물리적인 특성에 의한 부분과 능동형 셔터 안경의 렌즈 셔터링의 Rising/falling 시간에 따른 영향으로 나누어질 수 있다.

본 논문에서 사용한 PDP 모듈은 1920 × 1080 해상도를 가지는 50 인치, Full HD 급의 일반적인 3 전극 면방전 구조이며, Ne-Xe (15 %) 혼합가스를 400 Torr의 압력으로 주입한 패널을 사용하였다. 그림 5는 3D 크로스토크와 계조 레벨 간 3D 크로스토크 특성을 측정하는 시스템과 형상을 나타낸다.

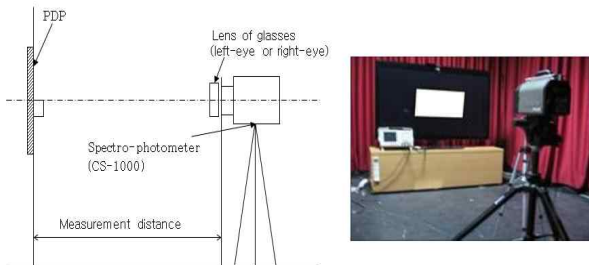


그림 5. 3D 크로스토크와 계조 레벨 간 3D 크로스토크 측정시스템.
Fig. 5. 3D crosstalk and Gray-to-Gray 3D crosstalk measurement system

측정시스템은 능동형 셔터 안경의 물리적인 동작특성이 동일하다는 가정을 하고, CS-1000 휘도계를 이용하여 충전이 완료된 상태의 능동형 셔터 안경을 통하여 휘도를 측정하였다. 측정순서는 아래와 같다. 첫 번째 전체 화면을 풀 화이트 화면으로 30 분간 인가 후 측정을 시작한다. 두 번째, 측정할 때 시간에 따라 패널 휘도 감소현상이 있으므로 최대한 짧은 시간 (2 분 이내)에 측정 후 첫 번째 인가 화면으로 전환시킨다. 세 번째, 좌영상의 크로스토크를 측정할 경우, 좌측 렌즈의 25 % 화이트 휘도를 측정한다. 네 번째 우측 렌즈의 잔광 휘도를 측정한다. 다섯 번째 R/G/B의 셀의 모두 꺼지게 한 풀 블랙 (full black) 후, 우측 렌즈 블랙 화면을 측정한다.

3전극 AC-PDP TV에서 크로스토크를 산출하기 위한 방법은 다음과 같은 방법을 사용하였다. 좌영상의 크로스토크를 측정할 경우, 좌영상을 25 %의 화이트 화면을 중앙을 기준으로 표시하였을 때 CS-1000 휘도계를 이용하여 안경에서 휘도를 측정하였다. 이때 측정된 값을 화이트 휘도라고 정의하였다. 우영상은 블랙으로 신호를 인가하고 좌영상은 25 % 화이트 영상을 인가하였을 때, 넘어오는 광을 측정된 휘도를 잔광 휘도라고 정의하였다. 좌·우 영상을 모두 블랙으로 신호를 인가하고 안경에서 휘도를 측정하였을 때, 측정값을 리얼 블랙이라고 정의하였다. 우영상의 크로스토크를 측정할 경우, 우영상의 25 % 화이트 화면을 표시하고 우측 안경의 측정값을 화이트 휘도, 좌측 안경으로 들어오는 빛의 휘도를 잔광 휘도이며, 리얼 블랙은 좌영상에서 측정된 경우와 동일한 방법을 사용하였다.

3D 크로스토크의 계산식은 수식 (2)과 같이 잔광휘도 (L_{WB})에서 리얼 블랙 (L_{BB})의 차이를 화이트 휘도에서 리얼 블랙의 차이를 화이트 휘도에서 리얼 블랙을 뺀 값에 나눈 값에 100을 곱한 값이다.

$$X_{RtoL} = \frac{L_{BW} - L_{BB}}{L_{WB} - L_{BB}} \times 100(\%),$$

$$X_{LtoR} = \frac{L_{WB} - L_{BB}}{L_{BW} - L_{BB}} \times 100(\%)$$
(2)

이들은 좌안과 우안에 대한 것으로 좌안 렌즈에 대한 3D 크로스토크 (X_{RtoL})와 우안 렌즈에 대한 3D 크로스토크 (X_{LtoR})로 나뉜다. 수식 (2)은 입력 이미지를 블랙과 화이트의 관점에서의 3D 크로스토크를 나타낸다.

본 논문에서는 실사용 조건 측면을 고려하여 좌영상과 우영상의 계조 레벨에서 발생하는 능동형 셔터 안경 방식의 3D 크로스토크를 측정하기 위해 수식 (2)의 화이트와 블랙의 크로스토크를 확장하여 계조 레벨 간 3D 크로스토크를 적용하였다. 계조 레벨 간 3D 크로스토크의 수식은 TV 제조업자와 표준화회의 등에서 논의되는 중이지만¹⁶⁾, 본 논문에서는 수식 (3)과 같이 정의하였다.

$$X_{GtoG,g1,g2} = \frac{L_{G2G1} - L_{G2G2}}{L_{G1G2} - L_{G2G2}} \times 100(\%),$$

$$X_{GtoG,g2,g1} = \frac{L_{G1G2} - L_{G2G2}}{L_{G2G1} - L_{G2G2}} \times 100(\%)$$
(3)

L_{G1G2} 와 L_{G2G1} 은 계조 레벨을 나타낸다. 이 값은 좌

안과 우안에 대한 것으로 좌안 렌즈에 대한 계조 레벨 간 3D 크로스토크($X_{Gto,G,g1,g2}$)와 우안 렌즈에 대한 계조 레벨 간 3D 크로스토크($X_{GtoG,g1,g2}$)로 나뉜다. 측정 순서는 3D 크로스토크 측정방법과 동일하며, 입력 영상을 좌·우영상에 사용한 화이트와 블랙이 아닌 좌·우영상에 각각 그레이 (Gray) 영상을 입력하였다.

III. 계조 레벨 간 3D 크로스토크 저감 구현

그림 6은 그림 5의 측정시스템을 이용하여 R/G/B 각각의 입력 평균 영상 레벨 (0~255)에 따른 3D 크로스토크 레벨을 나타낸 것이다.

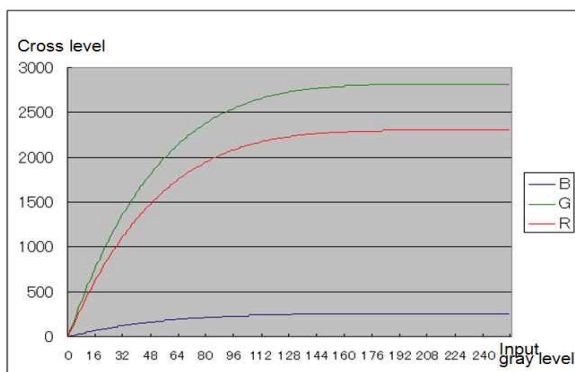


그림 6. 입력 평균 영상 레벨에 따른 3D 크로스토크 측정.
Fig. 6. 3D crosstalk measurement graph according to input APL.

입력 평균 영상 레벨에 따른 3D 크로스토크 양은 입력 영상의 평균 영상 레벨을 x 라고 하고, 크로스토크의 출력 휘도 레벨을 Y 라고 하면, 수식 (4)과 같이 감마 특성과 유사하게 나타났다.

$$Y = C_{max} (1 - ((255 - x)/255)^{\gamma_1}) \quad (4)$$

C_{max} 값은 최대 휘도 레벨을 나타내고, G에 대한 C_{max} 값은 2816, R에 대한 C_{max} 값은 2304, B에 대한 C_{max} 값은 256으로 나타났으며, 이 값은 PDP 모듈에 사용한 형광체의 특성에 따라 달라질 수 있다. γ_1 은 측정에 의해 구해진 값으로 5.0이다. 수식 (4)는 입력 영상이 발생시키는 크로스토크의 양을 LUT로 구성하기 위한 참조 모델로 사용하였다.

능동형 셔터 안경의 셔터링에 대한 Rising/falling 시간의 영향을 제외한 디스플레이 매체 관점에서 계조 레벨 간 3D 크로스토크를 고려할 때, 현재 영상의 전체 휘도는 이전 영상의 잔광의 양과 현재 영상의 광

의 합으로 표현할 수 있다. 따라서 R/G/B 각각에 대하여 미리 측정된 계조 레벨 간 3D 크로스토크 양을 기반으로 한 LUT를 만들어 놓은 상태에서 현재 영상이 들어오면, 이전 영상의 광 중에서 현재영상으로 넘어오는 광의 양을 빼주고 현재 영상이 생성하는 광을 더해주면 현재 영상의 사용되어야 할 전체 광이며 이것을 PDP 모듈의 구동회로에 어드레스 기간에 보내도록 하였다. 입력 영상 중에 평균 영상 레벨이 급격하게 변하는 경우, 특히 밝은 화면에서 어두운 화면으로 전환될 때의 APL의 차이를 계산하여 서브필드 맵핑의 LUT를 변경하여 크로스토크 레벨을 줄이고자 하였다^[8].

그림 7은 계조 레벨 간 3D 크로스토크 저감을 위한 구현한 내용의 블록도이다.

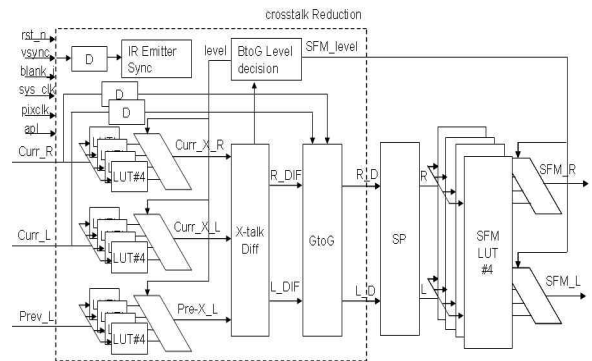


그림 7. 계조 레벨 간 3D 크로스토크 저감을 위한 블록도.
Fig. 7. block diagram for GtoG 3D crosstalk reduction.

LUT#1~4는 입력 계조 레벨에 따른 3D 크로스토크 양을 미리 측정하여 저장하는 memory mapped I/O Register (메모리 맵 입출력 레지스터)이다. X-talk_Diff 블록은 현재 좌·우영상과 이전 영상의 좌영상의 크로스토크의 차이를 측정하는 블록이다. GtoG 블록은 현재 영상의 광에서 이전 영상의 계조 레벨에 대한 3D 크로스토크 양을 빼주기 위한 블록이다. SP 블록은 입력영상을 오차확산을 처리하는 블록이다. BtoG Level decision 블록은 X-talk_Diff에서 받은 크로스토크의 차이를 확인하여 입력단의 LUT#1~4를 선택하는 부분이다. 또한 SFM LUT#1~4를 선택하는 기능으로 입력 평균 영상 레벨에 따라 계산되어지는 3D 크로스토크 량과 실제 보상되어진 후의 값의 차이를 비교한 후, 일정 임계값 이상의 값이 되면 서브필드의 맵핑 (Mapping) 수준을 높이는 방향으로 LUT를 변경하고, 보상값 대비 임계값 이하이면 SFM LUT을 변화시키는 일종의 히스테리시스 기능을 추가하여 3D 크로스토크에 따라 서브필드 맵핑을

선택하도록 하였다.

IR Emitter Sync 블록은 능동형 셔터 안경에 동기를 제공하는 부분으로 다양한 제품의 호환성을 고려하였으며, 구동 회로와 영상 신호의 출력을 동기 시켜서 능동형 셔터 안경의 왼쪽과 오른쪽 렌즈 셔터링에 대한 Rising/falling 시간 각각을 조절 가능하도록 하였다. 사용한 메모리 맵 레지스터의 크기는 16 bits × 2 개이며, 10 μsec 단위로 Rising/falling 시간을 조절 가능하게 설계하였다⁹⁾.

표 1은 알고리즘 구현에서 계산된 레지스터의 크기와 실제 구현된 레지스터의 크기를 비교한 것이다.

표 1. 메모리 맵 입출력 레지스터로 구성된 LUT의 크기
Table 1. LUT size composed of memory mapped I/O register.

		Calculated register size	Implemented register size
LUT #1~4	Input bits	8	8
	Gray level	256	64
	Input picture level	256	4
	R/G/B	3	2 (R/G implemented)
	LUT number	12 = 3 (left/right picture, previous frame) × 4	12 = 3 (left/right picture, previous frame) × 4
	Total LUT size	19 Mbits = 2 ³ × 2 ⁸ × 2 ⁸ × 3 × 12	50 Kbits = 2 ³ × 2 ⁶ × 2 ² × 2 × 12
SFM LUT #1~4	Output gray level	128	128
	SF number	4	4
	LUT number	4	4
	Left/right Path	2	2
	Total SFM size	4 Kbits = 2 ⁷ × 2 ² × 2 ² × 2	4 Kbits = 2 ⁷ × 2 ² × 2 ² × 2
Emitter	Total Emitter size	32 bits = 16 bits × 2	32 bits = 16 bits × 2

LUT#1~4의 레지스터 크기 부분은 입력 영상의 레벨 구간을 256 레벨에서 4레벨의 구간으로, 그레이 레벨 구간을 256 레벨에서 64 레벨로 나눠서 레지스터의 크기를 줄였다. 또한 B 영상의 경우 그림 6에서 알 수 있듯이, R/G 영상대비 계조 레벨 간 3D 크로스토크 양이 현저하게 적으므로 알고리즘 구현시 R/G에 대한 보상만 하도록 설계하였다.

그림 8은 알고리즘 구현을 위해 사용한 하드웨어 블록도 및 시스템 형상이다. 본 논문에서 3D 포맷터는 우영상과 좌영상을 위한 한 프레임 정보가 각각 동

일한 클럭 (Clock)으로 병렬로 전달되는 것을 가정하고 설계하였다.

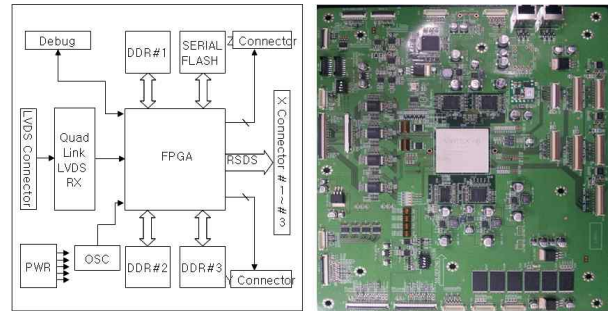


그림 8. 구현된 하드웨어 블록도 및 시스템.
Fig. 8. Implemented hardware block diagram and system.

3D 포맷터의 출력을 받는 LVDS (Low voltage differential swing) 수신기 (Receiver)는 148.5 MHz (60 Hz의 영상 입력 기준)의 픽셀 (Pixel) 클럭을 가지는 이중 채널 LVDS 신호를 수신하기 위해 4 개를 사용하였다.

수신된 한 프레임의 영상 정보는 픽셀 클럭 (74.3 MHz) 영역의 데이터이므로, 안정적인 동작을 위해 시스템 클럭 (150 MHz) 영역으로 변환하였다. 변환을 위해 사용한 FPGA (Field programmable gate array) 내부 메모리의 크기는 한 라인의 정보 (1920 × 1 × 3 개 (R/G/B) × 2 개 (좌·우영상))를 저장하도록 하였다. 시스템 클럭 영역으로 변환한 R/G/B 영상 신호는 입력 영상 레벨 계산과 다음 영상의 크로스토크 계산을 위해 프레임 메모리에 200 MHz의 클럭을 사용하는 DDR를 1 개를 이용하여 저장하였다. 계조 레벨 간 3D 크로스토크 양을 줄인 R/G/B 영역의 데이터는 서브필드 영역 변환하기 위해 DDR 메모리 2 개를 사용하여 변환하였다. 서브필드로 변환된 영상 데이터는 FPGA의 RSDS (Reduced swing differential signaling) 신호를 사용하여 어드레스 기간에 구동회로에 전달된다. 신호 처리 및 구동 신호의 정보는 플래시 메모리에 저장되어 있으며, 전원이 켜진 후 리셋이 풀리면 플래시 메모리에 저장된 데이터는 FPGA에 읽혀져, 해당 메모리 맵 입출력 레지스터에 저장된다.

그림 9 (a)와 (b)는 기존 방법과 계조 레벨 간 3D 크로스토크를 줄이는 알고리즘을 적용한 이미지이다. 계조 레벨 간 3D 크로스토크는 영상의 계조가 높은 쪽에서 많이 나타나고, 경계 영역 즉, 어두운 부분과 밝은 부분이 나타나는 부분이 상대적으로 잘 보인다. 그림 9. (a)에서 보면 그림의 중앙 부분의 밝은 부분과

어두운 부분이 경계가 되는 얼굴 윤곽에 계조 레벨 간 3D 크로스토크가 발생하는 것을 알 수 있다. 또한 상대적으로 그림 9. (b)의 크로스토크 양이 줄어들음을 알 수 있다.

표 2는 계조 레벨 간 3D 크로스토크 실험결과를 나타낸 것으로 서스테인 펄스의 가중치를 서브필드의 앞쪽과 뒤쪽에 비중을 달리 가져감에 따른 크로스토크를 측정하고 크로스토크 저감 알고리즘을 적용한 상태에서 계조 레벨 간 3D 크로스토크를 측정하고 있다. 표 2에서 확인할 수 있듯이, 2D에서 사용하는 방식인 서스테인 펄스의 가중치를 후반부에 많이 준 경우 대비 앞쪽에 서스테인 펄스를 많이 사용한 경우가 3D 크로스토크 측면에서 6.8 %에서 3.8 %로 개선되었다.

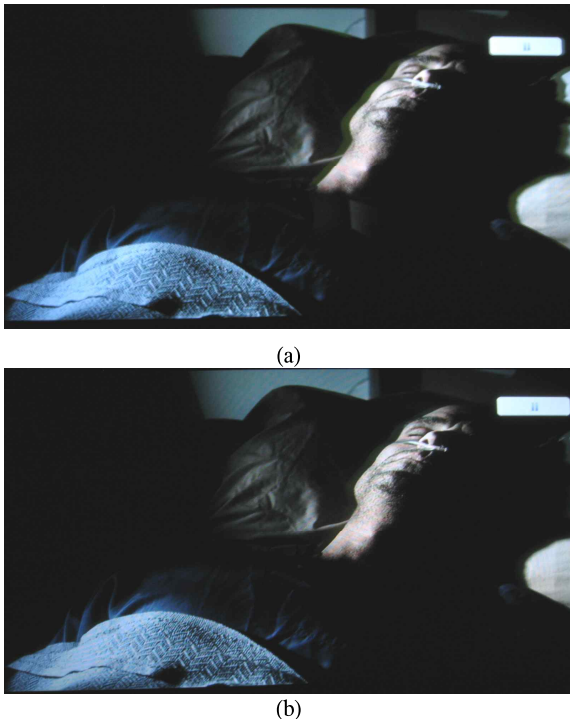


그림 9. 기존 방법과 제안된 방법의 비교 (a) 기존 (b) 제안
Fig. 9. Comparison of conventional to suggested method (a) conventional (b) suggested.

서브필드 가중치를 앞쪽 서브필드에 많이 사용한 상태에서 개선알고리즘을 구현했을 때의 계조 레벨 간 3D 크로스토크는 2.3 %로 개선됨을 확인하였다.

표 2. 구현한 시스템의 계조 레벨 간 3D 크로스토크 측정 데이터
Table. 2. GtoG 3D crosstalk measurement data for the implemented system

	without weighted sustain pulse	with weighted sustain pulse	implemented method
GtoG 3D crosstalk	6.8 %	3.8 %	2.3 %

IV. 결 론

본 논문에서는 능동형 셔터 안경을 사용하고 있는 AC-PDP에서 3D 영상을 표현할 때 이슈가 되고 있는 3D 크로스토크의 발생 원인을 형광체의 잔광 (이전 영상에서 현재 영상으로 넘어오는 형광체의 잔광)으로 인한 디스플레이 매체의 원인과 능동형 셔터 안경의 셔터링에 대한 부분으로 구분하였다. 또한 3D 크로스토크를 측정할 때, 블랙 영상과 화이트 영상의 3D 크로스토크를 계조 레벨 간 3D 크로스토크로 확장하여 설명하였다.

본 논문에서는 디스플레이 매체 관점에서 3D 크로스토크를 개선하기 위해서 현재 영상의 광에서 이전 영상에서 발생한 잔광을 빼주는 방식을 이용하여 크로스토크를 줄이고자 하였다. 또한 서브필드 배치에 있어서 가중치를 서브필드 앞쪽에는 많이 적용하고 뒤쪽에는 적게 적용하는 것과 영상의 잔광 특성 및 평균 영상 레벨 특성을 이용하여 서브필드 맵핑을 제어하여 3D 크로스토크를 줄이도록 하였다. 능동형 셔터 안경의 관점에서는 IR 이미터의 Rising /falling 시간을 조절가능하게 함으로써, 셔터링에 의한 광의 일부분을 손실하는 것을 줄이고, 여러 제품과의 호환성을 고려하여 구현하였다.

본 논문에서 적용한 방법은 실시간으로 3D 크로스토크를 줄일 수 없지만, 모듈에서 측정된 형광체의 잔광 특성을 바탕으로 LUT를 설정하며, 한번 설정한 후에는 실시간으로 계조 레벨 간 3D 크로스토크가 줄어들음을 확인하였다.

Reference

[1] Displaybank, *3D TV Industry Trend and Market Forecast (2010)*, Retrieved July, 1, 2013, from http://www.displaybank.com/research_file/710527.pdf.

[2] K. Ukai and P. A. Howarth, "Visual fatigue caused by viewing stereoscopic motion images: Background, theories and

- observations,” *Displays*, vol. 29, no. 2, pp. 106-116, Mar. 2008.
- [3] A. Woods, “Understanding crosstalk in stereoscopic displays,” Keynote presentation at *Three-Dim. Syst. Applicat. Conf. (3DSA)*, Tokyo, Japan, May 2010.
- [4] D. Park, T. G. Kim, C. Kim, and S. Kwak, “A sync processor with noise robustness for 3DTV active shutter glasses,” in *Proc. 2010 Int. SoC Conf. (ISOCC)*, pp. 147-149, Seoul, Korea, Nov. 2010.
- [5] H. Tae, S. Jang, H. D. Park, S. Chien, and D. H. Lee, “Effects of Saturation characteristics of red, green, and blue phosphor layers on white color balancing in alternate current plasma display panel,” *Molecular Crystal and Liquid Crystals*, vol. 459, pp. 191/[471]-203/[483], Jan. 2006.
- [6] International Electrotechnical Commission (IEC), “3D display devices - Part 6-2: Optical measuring methods for stereoscopic displays using glasses,” *Project reference IEC 62629-6-2 Ed. 1.0*, Geneva, Switzerland, Sep. 2010.
- [7] T. Shinoda, *Method and a circuit for gradationally driving a flat display device*, U.S Patent no. 5,724,054, Mar. 1998.
- [8] LG Electronics, *3-D Display Apparatus and 3-D Plasma Display Apparatus*, KR Patent no. 1020100032774, Oct. 17. 2011.
- [9] D. Park, S. Kwak, C. M. Kim, and T. G. Kim, “Low-power discrete-event SoC for 3DTV active shutter glasses,” *J. Inst. Electron. Eng. Korea (IEEK)*, vol. 48, no. 6, pp. 18-26, Nov. 2011.

홍 재 근 (Jae-Geun Hong)



1999년 2월 금오공대 전자통신
공학과 (학사)
2001년 2월 금오공대 전자통신
공학과 (석사)
2001년~현재 LG전자 책임연
구원
2011년 9월~현재 금오공대
전자공학과 박사과정

<관심분야> FPD, Access Network, 3D, TSP

정 해 (Hae Chung)



1987년 2월 한양대학교 전자통
신공학과 (학사)
1991년 2월 한국과학기술원 전
기 및 전자공학과 (석사)
1996년 2월 한국과학기술원 전
기 및 전자공학과 (박사)
1995년~1998년 LG정보통신

선임연구원

1998년 8월~현재 금오공대 전자공학부 정교수
2004년 1월~2005년 1월 University of Texas at
Dallas 방문교수

<관심분야> FTTH, UBcN, PON, PAN, 3D