

# Potassium L-lysine을 이용한 연소 후 이산화탄소 포집

임진아<sup>1</sup>, 윤여일<sup>1</sup>, 남성찬<sup>1</sup>, 정순관<sup>1\*</sup>  
<sup>1</sup>한국에너지기술연구원 온실가스연구단

## Post-combustion CO<sub>2</sub> capture with potassium L-lysine

Jin Ah Lim<sup>1</sup>, Yeo Il Yoon<sup>1</sup>, Sung Chan Nam<sup>1</sup> and Soon Kwan Jeong<sup>1\*</sup>

<sup>1</sup>Greenhouse Gas Research Center, Korea Institute of Energy Research

**요약** 지구온난화 주요 원인 중에 하나인 이산화탄소의 효율적 저감을 위해 새로운 흡수제인 아미노산염 흡수제를 개발하여 이산화탄소 연속공정을 연구하였다. 이산화탄소 포집 및 저장에 소요되는 비용 중 약 70%는 이산화탄소 포집비용이며, 이산화탄소 포집 공정 중에서 이산화탄소 흡수, 재생, 열화 등 흡수제에 의한 공정유지 비용이 대부분을 차지한다. 따라서 연속공정을 통한 흡수제의 특성 평가는 새로운 흡수제 개발에 매우 중요한 요소이다. 본 연구에서는 potassium L-lysine 흡수제의 이산화탄소 흡수·재생 연속공정을 평가하여 공정 스케일업에 필요한 엔지니어링 자료를 도출하고자 하였다. 흡수제와 이산화탄소 농도 변화 등 다양한 조건에서 아미노산염 흡수제의 최적 조건을 평가하였다. 동일한 조건에서 L/G가 커질수록 이산화탄소 제거율이 높게 나타났으며, L/G 3.5에서 흡수탑과 재생탑 공정이 안정하게 유지되었다. 또한 아미노산염 흡수제는 유량 1.5 Nm<sup>3</sup>/h인 상태에서 L/G 3.5, 이산화탄소 농도 10.5 vol%의 공정 조건일 때 가장 높은 이산화탄소 제거효율이 나타내었다.

**Abstract** Carbon dioxide is one of the main causes of global warming. In order to develop a novel absorbent, the characteristics of amino acid salts solution as a solvent for CO<sub>2</sub> capture in continuous process were investigated. The cost of CO<sub>2</sub> capture is almost 70% of total cost of CCS (carbon dioxide capture and storage). In the carbon dioxide capture process, process maintenance costs consist of the absorbent including the absorption, regeneration, degradation, and etc. It is very important to study the characteristics of absorbent in continuous process. In this study, we have investigated the properties of potassium L-lysine (PL) for getting scale-up factors in continuous process. To obtain optimum condition for removal efficiency of CO<sub>2</sub> in continuous process by varying liquid-gas (L/G) ratio, concentration of CO<sub>2</sub> and absorbent (PL) were tested. The stable condition of absorber and regenerator (L/G) ratio is 3.5. In addition, PL system reveals the highest removal efficiency of CO<sub>2</sub> with 3.5 of L/G and 10.5 vol% CO<sub>2</sub> (1.5Nm<sup>3</sup>/hr).

**Key Words** : Potassium L-lysine, Amino acid salt solution, CO<sub>2</sub> capture, Continuous process

### 1. 서론

산업혁명 이후 산업발전과 화석연료 사용 증가로 인해 대기 중 온실가스 농도가 급격히 증가되어 온실효과로 인한 지구온난화현상(Global warming)이 초래되고 있다. 온실가스 배출량의 증가는 세계 주요 에너지 사용량의 증가에 따른 에너지 공급과 수송부문의 배출량 급증이

주요 원인으로 이 중 이산화탄소는 지구 온난화지수는 낮지만, 규제 가능한 가스로서 전체 온실가스 배출량 중 약 80% 이상을 차지하여 6대 온실가스 중 가장 중요한 온실가스로 분류되고 있다. 대부분의 이산화탄소배출은 석탄, 석유, 천연가스 등 화석연료의 연소에 의한 에너지 생산으로부터 발생된다. 에너지 공급부문의 전체 배출 온실가스 중 화석 연료 사용에 의한 이산화탄소 배출이

본 연구는 한국에너지기술연구원의 주요사업으로 수행한 결과입니다 (B3-2461-07)

\*Corresponding Author : Soon Kwan Jeong(Korea Institute of Energy Research)

Tel: +82-10-2390-8923 email: jeongsk@kier.re.kr

Received June 17, 2013

Revised (1st July 12, 2013, 2nd August 22, 2013)

Accepted September 6, 2013

56.6%이상을 차지하고 있으며, 에너지 공급(25.9%), 산업(19.4%)부문에서 많이 배출되는 것으로 나타났다[1].

온실가스에 의한 지구온난화로 인하여 전 세계적으로 홍수, 폭우, 열파, 태풍을 포함한 기후변화현상이 나타나고 있으며 이러한 기후변화에 대응하기 위하여 국제에너지기구(IEA: Intercational Energy Agency)는 저탄소 기술의 폭 넓은 보급을 기반으로 한 에너지 혁명이 이루어져야 한다고 발표해왔다. 또한 국제에너지기구 및 IPCC(Intergovernment Panel on Climate Change)의 모델 검토 결과에 의하면 전 세계가 신재생에너지만 사용한다고 가정하여도 대기 중 이산화탄소 농도는 2050년 이후 우려할 만한 수준으로 높아진다고 보고하였다. 또한 에너지 사용 잠재량, 사용의 용이성, 에너지 밀도, 에너지 사용량의 증가 등을 고려할 때 화석연료의 사용은 불가피하며, 그 사용량도 급격히 증가할 것으로 예상하고 있다. 따라서 지속성장가능사회를 구현하기 위해서는 화석연료 사용은 필수불가결한 요소로 부각되고 있으며 이에 따른 온실가스 배출 증가역시 불가피한 실정이다[2].

이산화탄소의 배출을 저감시킬 수 있는 방안의 에너지 절약기술 도입, 산·재생에너지 이용확대와 원자력과 같은 비 탄소 에너지원의 이용확대가 거론 될 수 있으나 기술의 한계성과 세계 에너지원의 부존특성을 감안하면 이산화탄소를 궁극적으로 포집하여 처리하는 이산화탄소 포집 및 저장(CCS: Carbon Capture & Storage)기술의 적용이 필요하다. 국제에너지기구의 이산화탄소 감축을 위한 블루맵 시나리오에 따르면 여러 가지 이산화탄소 감축 수단 중 CCS 기술이 약 21%로 가장 많은 비중을 차지할 것으로 예측하고 있다. 이는 우리나라와 같이 에너지다소비 업종(발전, 철강, 시멘트, 화학 및 석유화학 펄프 및 제지)에서 온실가스를 저감할 수 있는 가장 유력한 기술인 CCS 기술의 채택이 필요하다는 것을 의미한다.

이산화탄소 포집 및 저장에 소요되는 비용 중 약 70%는 이산화탄소 포집에 소요되며, 이산화탄소 포집공정 중에는 이산화탄소 흡수, 재생, 열화 등 흡수제에 의한 공정 유지 비용이 대부분을 차지하는 것으로 알려져 있다. 현재 개발되고 있는 흡수제를 사용할 경우 1톤의 이산화탄소를 포집하는데 소요되는 비용이 약 60~100 달러로 예측되고 있다. 이산화탄소 포집 및 저장 기술의 상용화를 위해서는 소요되는 비용이 예산되는 탄소세보다 작아야 한다. 따라서 경제성을 확보할 수 있는 CCS 공정의 개발이 필수적이다. 현재의 대규모 시설에 이산화탄소 포집공정을 적용하기 위해서는 혁신적인 기술개발을 통해 장치비 및 운전비용을 낮추는 것이 필요하다. CCS 공정 상용화를 위해 가장 선행적으로 달성하여야 하는 기술은 이산화탄소를 효율적으로 포집할 수 있는 흡수제의 개발이다.

우수한 흡수제를 사용할 경우 흡수분리장치의 소형화, 에너지 및 동력비용 절감, 설비의 수명연장이 가능하기 때문에 연소 배가스 또는 공정가스 중 이산화탄소 분리·회수비용 최소화에 직접적으로 기여할 수 있다.

이산화탄소 포집 흡수제의 대표적인 MEA(Monoe thanolamine)는 높은 반응열, 열화물 생성, 부식문제와 흡수제를 재생할 때 많은 에너지가 소모된다는 단점이 있다[3-5]. MEA 30wt% 흡수제는 4.0 GJ/t-CO<sub>2</sub>의 재생에너지를 필요로 하며, 재료의 부식은 약 100 ℃부터 나타나기 시작하여 약 120 ℃에서 탄소강과 스테인레스강에 대하여 년 간 약 0.2~1 mm의 재료 부식이 있는 것으로 알려져 있다. 이를 막기 위하여 부식 방지제를 첨가하여야 하며 자체 휘발도에 의한 손실도 불가피하게 나타난다. 이와 같이 흡수법에 의한 이산화탄소 분리공정상의 문제점은 흡수제의 특성에 의하여 제기되는 경우가 대부분으로 이 분야의 연구와 에너지를 절약할 수 있는 공정의 최적화 연구가 추진되어야 한다. 이처럼 단일 흡수제를 사용하는 이산화탄소 흡수는 흡수제의 특성상 부식, 열화 및 아민 재생 시 발생하는 높은 재생 에너지 등과 같은 문제를 해결하고자 최근에는 고효율 흡수제에 대한 연구가 활발히 진행되고 있다[6-10].

아미노산염 흡수제는 아민흡수제에 비하여 휘발도가 낮아 손실이 작으며, 부반응 및 부식특성이 거의 없으며, 재생에너지가 낮은 환경 친화적 흡수제로 평가받고 있다. 아미노산염 흡수제의 연구는 실험실 규모의 단위공정에서 연구가 주로 진행되었으며, 실제 공정에 적용을 위한 연구결과는 미비한 실정이다. 아미노산염 흡수제 연구는 네덜란드 TNO에서 분무탑을 이용한 연속식 공정에 대한 연구가 이루어지고 있으며[11] 기존 흡수탑 반응기에 비하여 약 20%의 효율이 감소하는 것으로 보고되고 있다. 본 연구에서는 기존 아민 흡수제의 단점을 극복할 수 있는 새로운 개념의 고효율 저비용 CO<sub>2</sub> 흡수제로 아미노산염 흡수제를 개발하고 우수한 성능의 아미노산염 흡수제를 상용화하기 위하여 이산화탄소 흡수/재생 연속공정으로 통하여 이산화탄소 흡수성능을 평가하였다.

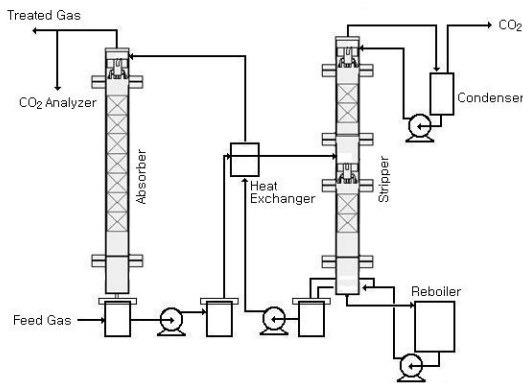
## 2. 실험장치 및 실험방법

### 2.1 실험장치

본 연구에서는 이산화탄소의 흡수성능을 평가하기 위하여 이산화탄소 연속포집장치를 사용하였으며, 실험 장치의 모식도는 Fig. 1에 나타내었다. 실험 장치는 이산화탄소를 흡수하는 흡수탑(absorber)과 흡수된 이산화탄소

를 분리하는 재생탑(regenerator)으로 이루어져 있다. 흡수탑과 재생탑은 스테인리스 스틸(STS 304) 재질로 이루어져 있으며, 탑 안의 충전물의 재질도 동일한 재질을 사용하였다. 주입되는 가스는 질량유량계를 이용하여 일정한 유량의 흡수탑으로 주입하였다. 흡수탑과 재생탑의 각각의 온도센서와 압력계를 설치하여 흡수제와 이산화탄소가 반응하였을 때의 변화를 실시간으로 알아보았다.

주입된 흡수제는 흡수탑에서 이산화탄소와 반응시킨 후 재생탑으로 이송되며 재생탑 하부의 리보일러를 사용하여 125 °C 정도의 열을 가해 재생하였다. 재생된 CO<sub>2</sub> lean-solvent는 다시 열교환기를 거쳐 흡수탑 상부로 주입된다. 흡수제와 물 손실로 인한 흡수제의 농도 변화를 방지하기 위해 재생탑 상부에는 응축기를 설치하였다. 실험 중 손실되는 흡수제는 흡수탑 하단의 드럼을 통하여 보충하였다. 흡수탑 상부로 배출되어 처리된 가스는 CO<sub>2</sub> analyzer를 사용하여 이산화탄소 농도를 분석하였다.



[Fig. 1] Schematic diagram of continuous process for CO<sub>2</sub> capture.

## 2.2 실험방법

실험을 수행하기에 앞서, 가스의 농도를 실시간으로 분석하는 ND-IR(non-dispersion IR, FE)을 사용하여 실험에 사용된 가스의 농도에 맞게 보정하였다. 흡수제의 주입구를 통해 준비된 5 L의 흡수제를 펌프를 사용하여 3개의 흡수제 드럼에 나누어 주입한 후 재생탑의 리보일러 온도를 125 °C까지 상승시켰다. 평형온도에 도달되면 흡수탑과 재생탑 사이의 펌프를 가동하여 흡수제가 일정한 순환될 수 있도록 하였다. 반응 시작 전에 흡수제에 포함될 수 있는 이산화탄소를 제거하기 위하여 N<sub>2</sub>만을 흘려주어 ND-IR 분석기의 이산화탄소의 농도가 나오지 않는 것을 확인한 후 이산화탄소를 흘려주면서 실험을 진행하였다. 또한 변화하는 온도의 경우 흡수탑과 재생탑에 각각에 설치되어 실시간으로 측정되면서 저장되었다.

본 실험에 사용된 흡수제는 Sigma Aldrich사의 MEA(GC≥99.0%), L-lysine(≥97%)를 사용하였으며, 흡수제의 농도는 MEA의 경우 30wt%, L-lysine의 경우 30wt%와 3 M로 제조하였다. 아미노산염 흡수제를 제조하기 위하여 아미노산에 수산화칼륨을 사용하여 금속염으로 치환시켜 중화함으로써 아미노산염 수용액 흡수제를 제조하였다. 제조된 아미노산염 흡수제는 농도를 확인하기 위하여Mettler toledo 사의 848 Titrino plus를 사용하였다. 흡수제는 HCl(0.1 N solution, Factor=1.000±0.005 at 293 K)로 적정함으로써 확인하였으며, 정확하게 ±0.5~1%로 하여 제조되었다. 실험에 사용된 가스는 실제 공정에서 방출되는 이산화탄소 농도와 유사한 8, 15 vol%로 주입되고 N<sub>2</sub>와 혼합되었으며 유량은 1.5 Nm<sup>3</sup>/h로 고정하였다.

## 3. 실험결과 및 고찰

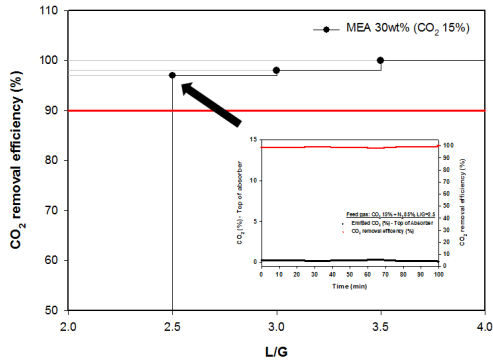
### 3.1 MEA 연속공정 성능 평가

이산화탄소 포집을 위한 흡수제는 연속식 공정 평가를 통해서만이 그 성능을 인정받을 수 있다. 그러나 연속식 공정에서의 평가를 위해서는 이산화탄소 흡수능, 흡수속도, 재생에너지, 부식 및 열화 특성 등 다양한 흡수제 특성에 대한 선행 연구가 수행되어야만 하며 이러한 특성과 함께 기존 상용공정의 설계 및 운전 경험을 토대로 새로운 연속식 공정을 구현할 수 있다. 본 연구에 사용된 연속식 평가 장치는 기존 자료 축적이 많은 아민흡수제(MEA)를 토대로 설계 제작하였다. 이러한 평가 장치를 통해 아미노산염의 이산화탄소 흡수특성을 평가한 후 아미노산염에 최적화된 흡수/재생 장치를 설계할 수 있는 인자를 도출하는 것이 본 연구목적 중 하나이다.

연속식 공정 장치의 안정성 평가와 아미노산염 흡수제와의 성능비교를 위하여 MEA를 이용한 이산화탄소 포집 실험을 수행하였다. 이산화탄소 농도는 석탄화력발전소 배출 배가스 내 포함된 이산화탄소의 농도와 동일한 15vol%로 하여 실험하였으며, L/G 2.5, 3.0, 3.5으로 변화시켰다.

이에 대한 실험결과는 Table 1에 이산화탄소 제거율 결과를 나타내었으며 Fig. 2은 대표적으로 L/G 2.5에서 실험된 결과이다. L/G 2.5의 경우 97%의 이산화탄소 제거율을 보였으며, L/G 3.0, 3.5에서는 98%, 100%의 제거율을 나타내었다. L/G가 높을수록 사용되는 흡수제의 양이 많아지기 때문에 상기의 결과가 얻어진 것으로 사료된다. 실험결과를 바탕으로 연속식 공정이 원활하게 작동

됨을 확인하였으며 이를 통해 본 연구에서 개발된 아미노산염의 이산화탄소 흡수/재생 특성을 평가하였다.



[Fig. 2] CO<sub>2</sub> absorption efficiency with MEA 30 wt% in continuous process (CO<sub>2</sub>: 15%, L/G 2.5)

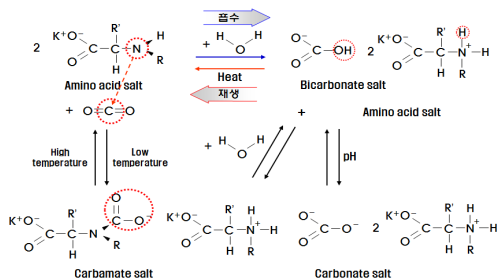
[Table 1] CO<sub>2</sub> removal efficiency of MEA 30wt%

MEA 30wt%	1.5 Nm <sup>3</sup> /h, CO <sub>2</sub> 15%		
L/G	2.5	3.0	3.5
Removal efficiency (%)	97	98	100

### 3.2 연속공정을 이용한 potassium L-lysinate 의 CO<sub>2</sub> 흡수-재생 성능 연구

#### 3.2.1 L/G에 대한 영향

이산화탄소 흡수능을 평가하기 위해 L/G에 따른 흡수제의 흡수능을 평가하였다. 흡수제의 농도는 MEA와 동일한 30wt%로 제조하여 실험하였다. 아미노산염 흡수제의 이산화탄소 흡수반응 메커니즘은 아민수용액과 유사하다. 이러한 아민과 이산화탄소와의 반응메커니즘은 다양한 논문에 의해 보고되었다[12-15]. 아미노산과 수산화칼륨을 사용하여 흡수제를 제조하고 이산화탄소와 반응하는 메커니즘은 Fig. 3에 나타내었다.



[Fig. 3] Mechanism of Amino acid salt solution and carbon dioxide

주입가스 총 유량은 1.5 Nm<sup>3</sup>/h로 고정하고 15 vol%의 이산화탄소 농도에서 L/G의 조건을 변화시켜 이산화탄소 제거율을 알아보았다. L/G는 흡수탑에서 주입되는 흡수제와 배가스의 비율로, 재생 온도 120 ℃의 조건에서 L/G를 2.5, 3.0, 3.5, 4.0, 4.5로 변화시켜 가며 각 흡수제의 흡수능을 평가하였다. Table 2에 나타난 이산화탄소 제거율 실험결과 L/G 2.5에서는 46%의 이산화탄소 제거율을 나타내었으며, L/G 3.0에서는 55%, L/G 3.5, 4.0에서는 각각 57%, 60%의 제거율을 나타내었다. 또한 L/G 4.5에서는 재생탑에서 흡수제의 플러딩 현상으로 인하여 재생이 불안정하게 되면 완전히 재생되지 못한 상태로 흡수탑에 주입이 됨으로써 흡수탑에서의 이산화탄소 흡수가 일정하게 제거되지 않아 정확한 제거율을 확인하지 못하였다. 본 실험결과로 인하여 L/G를 높일수록 이산화탄소 제거율이 증가하나 90% 이상의 제거율에 도달하지는 못하였다.

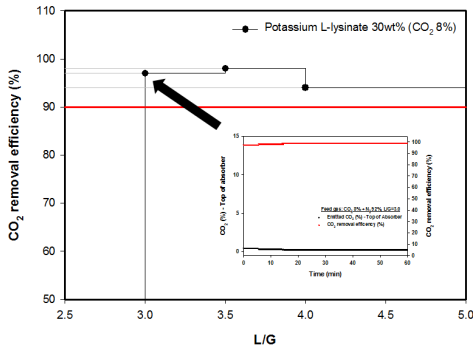
[Table 2] CO<sub>2</sub> removal efficiency of potassium L-lysinate 30wt% (1.5 Nm<sup>3</sup>/h, CO<sub>2</sub> 15%)

potassium L-lysinate 30wt%	1.5 Nm <sup>3</sup> /h, CO <sub>2</sub> 15%				
L/G	2.5	3.0	3.5	4.0	4.5
Removal efficiency (%)	46	55	57	60	-

본 연구에서 사용된 공정은 이산화탄소 포집에 가장 많이 사용되고 있는 MEA를 기준으로 설계된 연속공정이다. 그러나 아미노산염 흡수제의 경우 초기 흡수속도는 빠르나 높은 점도와 밀도를 갖는 특성을 보인다. 따라서 기존 MEA 대상 공정보다 더 높은 흡수탑을 갖도록 설계되는 것이 적합할 것으로 사료된다. 흡수제의 증발은 높은 표면장력으로 인하여 낮게 나타나나 재생시 플러딩이 발생하여 공정의 불안정을 야기시키며 이로 인하여 이산화탄소 흡수제의 재생이 용이하지 않으며 결과적으로 이산화탄소 제거율이 낮게 나타난 것으로 판단된다. 또한 흡수제를 30wt%로 제조하였을 경우 아미노산염 흡수제가 높은 분자량으로 인하여 낮은 몰농도로 제조되기 때문에 이산화탄소 제거에 한계가 있는 것으로 평가된다.

위의 연구결과에서 이산화탄소 15%로 실험하였을 경우 높은 이산화탄소 제거율을 나타내지 못하였다. 따라서 이산화탄소의 농도를 보다 낮은 CO<sub>2</sub> 8%로 설정하고 그 외의 조건은 위와 동일한 조건에서 실험하였다. Fig. 4는 이산화탄소 8%일 때 L/G에 대한 흡수제의 이산화탄소 흡수율을 나타낸 것이다. L/G 3.0에서 97%의 이산화탄소

제거율을 보였으며, L/G 3.5, 4.0에서 각각 98%, 94%로 모두 90% 이상의 높은 이산화탄소 제거율을 확인하였으며 Table 3에 나타내었다. L/G가 높을수록 제거율이 높게 나타났으나 이산화탄소 8%, L/G 4.0에서는 3.5보다 낮은 이산화탄소 제거율을 보였다. 이는 흡수제의 유량이 빠르게 되면 흡수되고 재생되는 과정에서 완전히 재생되지 못한 흡수제가 순환되어 이산화탄소 흡수가 잘 이루어지지 않고 재생탑의 안정화가 이루어지지 않아 생기는 결과로 판단된다.



[Fig. 4] Continuous process result of potassium L-lysinate 30 wt% (CO<sub>2</sub>: 8%, L/G 3.0)

[Table 3] CO<sub>2</sub> removal efficiency of potassium L-lysinate 30wt% (1.5 Nm<sup>3</sup>/h, CO<sub>2</sub> 8%)

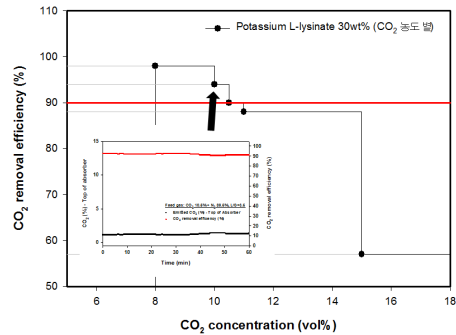
potassium L-lysinate 30wt%	1.5 Nm <sup>3</sup> /h, CO <sub>2</sub> 8%					
	L/G	2.5	3.0	3.5	4.0	4.5
Removal efficiency (%)	-	97	98	94	-	-

### 3.2.2 이산화탄소 농도에 대한 영향

Potassium L-lysinate 흡수제가 CO<sub>2</sub> 15%에서는 다양한 L/G 조건에서 모두 60%이하의 이산화탄소 제거율을 나타내는 것을 확인하였으며, CO<sub>2</sub> 8%에서는 모두 90% 이상의 높은 이산화탄소 제거율을 확인할 수 있었다. 따라서 이번 연구에서는 다양한 이산화탄소 농도를 통하여 90% 이상의 높은 이산화탄소 제거율을 나타내는 조건을 알아보았다.

Fig. 5는 potassium L-lysinate 흡수제가 가장 안정적인 L/G 3.5 조건에서 이산화탄소의 농도를 10, 10.5, 11%로 변화시켜 실험하였다. 그 외의 조건은 모두 동일하게 실험하였다. Table 4와 같이 CO<sub>2</sub> 10%에서 이산화탄소 제거율 94%, CO<sub>2</sub> 10.5%, 11%에서 각각 이산화탄소 제거율

90%, 88%로 나타났으며, 그 외 실험결과 중 동일한 L/G 3.5에서 이산화탄소 농도 8%와 15%의 이산화탄소 제거율을 나타내었다. CO<sub>2</sub> 11%부터 이산화탄소 제거율이 낮아지는 것을 확인하였으며, CO<sub>2</sub> 15%부터는 이산화탄소 제거율이 급격히 낮아졌다. Potassium L-lysinate 30wt% 흡수제의 경우 흡수제의 농도에 대비하여 이산화탄소가 10.5% 이상부터 흡수와 재생의 성능이 낮아지는 것을 확인하였다.



[Fig. 5] Continuous process result of potassium L-lysinate 30 wt% (L/G 3.5, CO<sub>2</sub> 10%)

[Table 4] CO<sub>2</sub> removal efficiency of potassium L-lysinate 30wt% (1.5 Nm<sup>3</sup>/h, L/G 3.5)

potassium L-lysinate 30wt%	1.5 Nm <sup>3</sup> /h, L/G 3.5				
	CO <sub>2</sub> (vol%)	8	10	10.5	11
Removal efficiency (%)	98	94	90	88	57

### 3.2.3 흡수제의 농도에 대한 영향

이산화탄소 흡수시스템은 흡수제와 이산화탄소의 화학반응을 이용하여 배가스 중에 포함된 이산화탄소를 제거하는 공정이다. 그러므로 사용되는 흡수제의 성능과 농도에 따라 제거되는 이산화탄소의 양이 변하게 된다. 흡수제의 농도가 높을수록 제거되는 이산화탄소의 양은 증가하게 되지만 공정 전체의 경제성 측면에서는 흡수제 구입비용의 증가와 장치의 부식 등과 같은 부정적인 요소도 발생하게 된다. 그러므로 흡수제가 공정 전체에 미치는 다양한 영향들을 고려하여 흡수제의 농도를 결정할 필요성이 있다. 따라서 흡수제의 농도에 따른 이산화탄소 제거율을 살펴보았다.

MEA 흡수제의 경우 높은 이산화탄소 제거율과 경제성이나 부식 등과 같은 문제를 해결하기 위한 최적의 농

도는 30wt%로 알려져 있다. Potassium L-lysinate 흡수제도 MEA와 동일하게 30wt%로 제조하여 실험을 수행하였다.

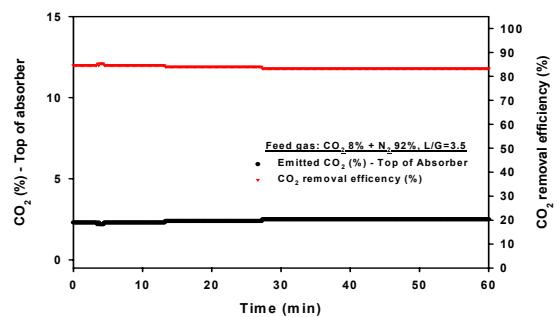
Potassium L-lysinate 흡수제의 경우 고농도의 흡수제를 사용하거나 고농도의 이산화탄소와 반응하면 염이 생성되는 특성을 가지고 있으며, potassium L-lysinate의 경우 흡수제의 농도가 2.5 M 이상부터 염 생성으로 인한 흡수제의 침전이 생성된다. 기존 연속공정의 경우 염 생성이 되면 흡수제의 순환이 제대로 이루어지지 않기 때문에 문제를 발생시킬 수 있다. 따라서 potassium L-lysinate 30 wt%는 몰농도 2.01 M로 염 생성이 되지 않으면서 기존 흡수제의 농도와 동일한 30wt%로 고정하여 실험하였다. 그러나 흡수만 이루어지지 않고 흡수와 재생이 연속적으로 반응되면서 염이 생성되지 않는 것을 가정하여 CO<sub>2</sub> 15%의 조건에서 이산화탄소의 제거율을 높이기 위하여 흡수제의 농도를 증가시켜 성능을 평가하여 보았다.

Fig. 6은 1.5 Nm<sup>3</sup>/h, L/G 3.5에서 흡수제의 농도 3 M을 제조하여 이산화탄소 농도에 따른 실험결과이다. CO<sub>2</sub> 8%일 때 이산화탄소 제거율은 83%, CO<sub>2</sub> 9%일 때 이산화탄소 제거율 79%, CO<sub>2</sub> 10%, 11%, 15%일 때 각각 이산화탄소 제거율이 85, 70, 48%로 나타났다. 흡수제의 농도가 높을수록 이산화탄소 흡수능이 증가되므로 제거율도 증가되어야 한다. 그러나 본 연구에서는 흡수제의 농도가 2.01 M보다 3 M의 경우 더 낮은 이산화탄소 제거율을 보였다. 알카놀아민을 이용한 이산화탄소 흡수는 기-액 계면에서 이산화탄소의 물리적 흡수에 따른 액상에서의 화학반응 과정으로 이루어진다. 화학반응은 알카놀아민과 이산화탄소의 화학양론적 반응이므로, 흡수제 몰당 이산화탄소의 흡수량으로 표시되는 흡수평형 부하량의 경우, 포화점에 도달할 때까지는 이론적으로 흡수제의 농도에 영향을 받지 않게 된다.

그러나 계면에서의 이산화탄소 흡수는 알카놀아민의 농도에 영향을 받으며, 알카놀아민과 이산화탄소의 반응이 약전해질 성분들 간의 반응임을 고려할 때, 물에 대한 알카놀아민의 해리 정도와 수용액 상에 대한 이산화탄소 용해도의 영향을 반드시 고려해 주어야 한다. 이와 같이 동일한 이산화탄소 분압에서 알카놀아민의 농도가 낮을수록 평형부하가 증가하므로, 알카놀아민의 농도가 낮을수록 흡수공정의 효율이 높게 나타난다는 것을 알 수 있다. 따라서 알카놀아민의 농도가 작으면 재생에 필요한 순환량이 많아지고 그에 따라 재생에 필요한 에너지 요구량이 커지게 되어, 경제적으로 바람직하지 않게 되므로 흡수제의 최적의 농도를 구하여야 한다. 또한 흡수제의 점도를 들 수 있는데, 흡수제의 농도가 증가할수록 점도

가 커지며, 점도의 농도 의존도는 농도가 증가할수록 더욱 커진다. Potassium L-lysinate의 경우 25 °C에서 흡수제의 농도가 3 M일 때는 11.01 mPa.s 이나 4 M 일 경우 33.01 mPa.s로 약 3배 차이를 보였다. 이러한 점도의 증가는 액상에서 이산화탄소와 반응하여 생성된 반응 생성물의 액상 확산계수를 감소시킨다. 점도의 증가와 확산계수의 감소 모두 액상에서의 물질전달계수를 감소시키는 방향으로 영향을 미치게 된다.

이러한 영향으로 인하여 아미노산염 흡수제의 경우 3 M의 흡수제가 농도가 더 높지만 제거 효율이 낮게 나타난 것으로 판단된다. 또한 potassium L-lysinate 흡수제의 경우 흡수제의 농도가 3 M일 때 이산화탄소와 반응하면서 생성되는 기포에 점도가 높은 흡수제가 얇은 막으로 형성되므로 인하여 기포가 발생하게 된다. 이로 인하여 재생탑 공정의 불안정을 야기하고 원활한 재생이 되지 않고 플러딩이 발생하여 이산화탄소 제거율이 낮게 나타나는 것으로 판단된다. 흡수제가 3 M일 때 흡수반응만이 진행되게 되면 염이 생성되는데 연속공정에서는 빠르게 흡수와 재생을 반복하기 때문에 염이 생성되지 않는 것을 확인하였다. 따라서 기본 연속공정에서 potassium L-lysinate 흡수제의 경우 3 M이상에서는 재생이 잘 되지 않는 문제점이 있기 때문에 2.01 M 인 30wt%의 흡수제 농도에서 더 좋은 이산화탄소 제거율을 보이는 것으로 나타났다.



[Fig. 6] Continuous process result of potassium L-lysinate 3 M (L/G 3.5, CO<sub>2</sub> 8%)

#### 4. 결론

Potassium L-lysine를 이용한 이산화탄소 포집-재생 실험결과 동일한 조건에서 L/G가 커질수록 이산화탄소 제거율이 높게 나타났으며, L/G 4.5에서는 재생 공정의 불안정성으로 인하여 재생이 잘 이루어지지 않고 장치의 안정화가 되지 않아 측정이 불가능하였다. 다양한 L/G

조건에서 L/G 3.5일 때 흡수탑과 재생탑의 온도가 일정하게 유지되면서 이산화탄소 흡수와 재생이 가장 잘 이루어지는 것을 확인하였다. 이산화탄소의 농도에 따라 15%로 하였을 때는 90% 이상의 이산화탄소 제거효율을 보이지 않았으나, 이산화탄소 농도 8%로 하였을 때 모두 90% 이상의 높은 제거율을 보였다. 또한 다양한 이산화탄소 농도에서 실험한 결과 CO<sub>2</sub> 10.5%를 기준으로 이하에서는 90% 이상의 제거율을 CO<sub>2</sub> 10.5% 이상에서는 90% 이하의 이산화탄소 제거율을 나타내었다. 따라서 다양한 조건에서 아미노산염 흡수제의 연속공정을 실험한 결과 1.5 Nm<sup>3</sup>/h, L/G 3.5에서 이산화탄소가 10.5%이하의 실험조건일 때 높은 제거율이 나타나는 것을 확인하였다.

아미노산염 흡수제는 기존 아민 흡수제 대비 낮은 부식성, 높은 이산화탄소 포집능, 낮은 재생에너지 등 다양한 장점을 가지고 있었으나 연속공정에 대한 설계 자료가 없기 때문에 상용화에 많은 어려움이 있었다. 본 연구 결과를 바탕으로 도출된 설계 자료를 연속공정을 구성한다면 기존 아민흡수제를 이용한 이산화탄소 포집 공정 대비 40% 이상의 비용을 절감시킬 수 있는 혁신 공정개발이 가능할 것으로 판단된다.

## References

- [1] Korea Carbon Capture & Sequestration R&D Center, [www.kcrc.re.kr](http://www.kcrc.re.kr)
- [2] J. K. Lim, "UNFCCC National Communication", Korea Energy Economics Institute, 2003.
- [3] B. A. Oyenekan, G. T. Rochelle, "Energy Performance of Stripper Configurations for CO<sub>2</sub> Capture by Aqueous Amines", *Ind. Eng. Chem. Res.*, 45, 2457-2464, 2006  
DOI: <http://dx.doi.org/10.1021/ie050548k>
- [4] A. Belld, and R. O. Idem, "Comprehensive Study of the Kinetics of the Oxidative Degradation of CO<sub>2</sub> Loaded and Concentrated Aqueous Monoethanolamine(MEA) with and without Sodium Metavanadate during CO<sub>2</sub> Absorption from Flue Gases", *Ind. Eng. Chem. Res.*, 45, 2569-2579, 2006.  
DOI: <http://dx.doi.org/10.1021/ie050562x>
- [5] J. Gabrielsen, H. F. Svendsen, M. L. Michelsen, E. H. Stenby, G. M. Kontgeorgis, "Experimental Validation of a Rate-based Model for CO<sub>2</sub> Capture using an AMP Solution", *Chem. Eng. Sci.*, 62, 2397-2413, 2007  
DOI: <http://dx.doi.org/10.1016/j.ces.2007.01.034>
- [6] J. Zhang, S. Zhang, K. Dong, Y. Zhang, Y. Shen, X. Lv, "Supported absorption of CO<sub>2</sub> by tetrabutylphosphonium amino acid ionic liquids." *Chemistry.*, 12(5), 4021-4026, 2006
- [7] P.S. Kumar, J.A. Hogendoorn, P.H.M. Feron, G.F. Versteeg, "Equilibrium solubility of CO<sub>2</sub> in aqueous potassium taurate solutions: Part 1. Crystallization in carbon dioxide loaded aqueous salt solutions of amino acids.", *In. Eng. Chem. Res.*, 42(12) 2832-2840, 2003  
DOI: <http://dx.doi.org/10.1021/ie0206002>
- [8] P.S. Kumar, J.A. Hogendeorn, S.J. Timmer, P.H.M Feron, G.F. Versteeg, Equilibrium solubility of CO<sub>2</sub> in aqueous potassium taurate solutions: Part 2. Experimental VLE data and model.", *In. Eng. Chem. Res.*, 42(12) 2841-2852, 2003
- [9] Lee, S., Song, H.J., Maken, S., H.C., Song, H.C. and Park, J., "Physical solubility and diffusivity of N<sub>2</sub>O and CO<sub>2</sub> in aqueous sodium glycinate solution.", *J. Chem. Eng. Data.*, 51(2), 504-509, 2006  
DOI: <http://dx.doi.org/10.1021/je0503913>
- [10] H.J. Song, S.M. Lee, J.H. Lee, J.W. Park, K.R. Jang, J.G. Shim, J.H. Kim, "Absorption of carbon dioxide into aqueous potassium salt of serine.", *KSEE.*, 31, 505-514, 2008
- [11] E. S. Fernamdez, E. L. V. Goetheer, "DECAB: process development of a phase change absorption process", *Energy Procedia*, 4, 868-875, 2011.  
DOI: <http://dx.doi.org/10.1016/j.egypro.2011.01.131>
- [12] H. Bosch, G.F. Versteeg, W.P.M. Van Swaaij, "Gas-liquid mass transfer with parallel reversible reaction-I. Absorption of CO<sub>2</sub> into solutions of sterically hindered amines", *Chem. Eng. Sci.*, 44(11), 2723-2734, 1989  
DOI: [http://dx.doi.org/10.1016/0009-2509\(89\)85217-0](http://dx.doi.org/10.1016/0009-2509(89)85217-0)
- [13] P.M.M. Blauwhoff, G.F. Versteeg, W.P.M. Van Swaaij, "A Study on The Reaction Between CO<sub>2</sub> and Alkanolamines in Aqueous Solutions", *Chem. Eng. Sci.*, 39(2), 207-225, 1984  
DOI: [http://dx.doi.org/10.1016/0009-2509\(84\)80021-4](http://dx.doi.org/10.1016/0009-2509(84)80021-4)
- [14] J.E. Crooks, J.P. Donnellan, "Kinetics and Mechanism of the Reaction between Carbon Dioxide and Amines in Aqueous Solution", *J. Chem. Soc., Perkin transactions 2*, 4, 331-333, 1989  
DOI: <http://dx.doi.org/10.1039/p29890000331>
- [15] G.F. Versteeg, J.A.M. Kuipers, F.P.H. Van Beckum, W.P.M. Van Swaaij, "Mass transfer with complex reversible chemical reactions-I. Single reversible chemical reaction. *Chem. Eng. Sci.*, 44(10), 2295-2310, 1989  
DOI: [http://dx.doi.org/10.1016/0009-2509\(89\)85163-2](http://dx.doi.org/10.1016/0009-2509(89)85163-2)

**임 진 아(Jin-A Lim)**

[정회원]



- 2012년 2월 : 경북대학교 화학공학  
학과 (석사)
- 2012년 3월 ~ 현재 : 한국에너지  
기술연구원 위촉연구원

<관심분야>

온실가스, 이산화탄소 포집

**정 순 관(Soon Kwan Jeong)**

[정회원]



- 2000년 2월 : 고려대학교 화학공  
학과 (공학박사)
- 2005년 7월 ~ 2006년 6월 :  
Washington University in St.  
Louis Post-Doc.
- 2002년 9월 ~ 현재 : 한국에너지  
기술연구원 책임연구원

<관심분야>

이산화탄소 포집 및 전환, 생체모방공학, 환경에너지소재

**윤 여 일(Yeo Il Yoon)**

[정회원]



- 2004년 2월 : 고려대학교 화학공  
학과 (공학박사)
- 2003년 9월 ~ 현재 : 한국에너지  
기술연구원 책임연구원

<관심분야>

이산화탄소 포집, 공정설계, 반응공학, 촉매

**남 성 찬(Sung Chan Nam)**

[정회원]



- 2001년 8월 : 인하대학교 화학공  
학과 (공학박사)
- 2006년 8월 ~ 2007년 7월 :  
University of British Columbia  
Post-Doc.
- 1996년 4월 ~ 현재 : 한국에너지  
기술연구원 책임연구원

<관심분야>

온실가스 처리 및 화학공학