

다물체 동역학 및 유한요소 해석을 통한 과수원용 작업차량 안정성 평가에 관한 연구

한창우¹, 손재환^{2*}, 박기진², 장은실², 우승민³
¹영남이공대학교 자동차계열, ²대구기계부품연구원, ³대경정공(주)

A Study on Stability Estimation of a Orchard Vehicle using Multi-Body Dynamic and Finite Element Analysis

Chang-Woo Han¹, Jae-Hwan Son^{2*}, Kee-Jin Park², Eun-Sil Jang²
and Seung-Min Woo³

¹Division of Automobile, Yeungnam College of Science & Technology

²Daegu Mechatronics & Materials Institute

³Daekyung Precision Ind. Co. Ltd.,

요 약 경사지 과수의 효율적인 재배 및 관리를 위해 과수원 전용 고소 작업차량 사용이 늘어나고 있다. 이러한 이
유로 작업자 안전을 위해 고소 작업차의 안정성에 대해 연구가 요구되고 있다. 본 연구는 경사지 흙길을 주행할 수
있는 4개의 바퀴와 2개의 직교 좌표계 적재함을 가진 과수원 차량의 안정성 평가에 대한 연구이다. 차량 메커니즘에
대한 다물체 동역학(MBD) 해석을 통하여 19.2, 34.6°의 좌우 및 상하 방향의 전복각을 계산할 수 있었다. 바퀴들의
주행 저항과 소요 동력을 결정하였다. 그리고 적재함 프레임의 유한요소해석(FEA)을 통하여 최대응력 146 MPa로 구
조적으로 안정하다. 따라서 적재함을 가진 바퀴형 과수원 차량은 정적 및 동적 안정성을 가짐을 알 수 있었다.

Abstract Because of effective fruit growing and management in the slope land, the use of orchard vehicle with
lifting utilities has been increased. For this reason the study on the stability of that vehicle for worker's safety
is needed. This study is investigated on the stability estimation of orchard vehicle with four wheels and dual
rectangular-type lifting utilities which can be moved on the dirt sloping load. Through the multi-body dynamics
analysis on the vehicle mechanism, overturning angles of 19.2 and 34.6° in the right-left and front-rear direction
can be calculated. It is determined tractive resistances and required powers of the wheels. And through the
finite element analysis on the frame of lifting utility its maximum von-Mises stress is 146 MPa and it is
structural stable. Therefore it is known that the orchard vehicle with wheels and lifting utilities has static and
dynamic stability.

Key Words : Finite Element Analysis, Multi-Body Dynamics, Orchard Vehicle, Stability

Nomenclature

R_r : Rolling resistance, N

R_a : Air resistance, N

R_g : Gradient resistance, N

R_i : Acceleration resistance, N

K_{kp} : Conversion factor, Hp/N

μ_r : Rolling friction coefficient

i_t : Transmission ratio

η_t : Transmission efficiency

W : Weight, N

Θ : Gradient angle, °

V_m : Maximum Speed, kph

*Corresponding Author : Jae-Hwan Son(Daegu Mechatronics & Materials Institute)

Tel: +82-11-9597-3007 email: sjhwan@dmi.re.kr

Received June 14, 2013

Revised August 8, 2013

Accepted September 6, 2013

1. 서론

농촌인 근골격계 질환을 상승과 농업인구의 감소로 인해 발작물 관리에서 기계화가 늘어나고 있다. 특히 비탈진 곳에 심겨진 과수에 대한 효율적인 관리 및 수확을 위해 과수원 전용의 고소 작업차 사용도 증가하고 있다[1]. 이러한 작업차는 프레임에 설치된 레일과 링크장치가 과수물 적재함(Lifting utility)을 직교 운동 시킬 수 있으며, 항 수평 장치(HPU, Horizontal keeping utility)를 설치하여 롤링 및 피칭 운동에 대한 제어를 함으로써 경사로 지역에서 작업대의 수평을 유지하여 전복 안정성을 향상시킬 수 있다[2,3]. 작업차에 대한 연구로서 초기에는 지반과의 강한 접지력으로 우수한 운전성이 예측되는 궤도형(Tracked type)의 작업안정성 및 성능평가에 대한 연구가 주로 이루어졌으나[4,5], 최근에는 유해 배출가스 억제와 에너지 효율 측면에서 바퀴 형(Wheel type) 전기차에 대한 연구가 고조되고 있다[6]. 또한 바퀴 형 차량구조의 안전한 설계를 위해 충돌 시 자동차 도어 및 전복 시 차체 등에 발생하는 최대 변형량과 응력에 대한 연구가 진행되었다[7,8].

본 연구에서는 바퀴 형 과수원용 작업차에 대해 정적 및 동적 안정성을 고찰하고자 한다. 시작단계에서 발생할 수 있는 문제점들을 사전에 검토할 수 있도록 해석적 검증방법을 활용하여 작업차의 좌우 및 전후 방향의 전복 각을 검토하여 동적 안정성을 판별하고자 한다. 그리고 3 가지 다른 등판각에서 작업차 전·후륜에 작용되는 주행 부하 및 소요 동력을 산출하여 차량 제원(Specification)을 만족하는 지 확인하고자 한다. 또한 그 하중으로 인해 전복 안정성에 영향을 주는 배터리에 대한 적절한 위치를 결정하고자 한다. 그리고 적재되는 과수물로 인해 하중이 집중되는 적재함 프레임에 대한 구조해석을 수행함으로써 차량 구조에 대한 정적 안정성을 판별하고자 한다.

2. 다물체 동역학 해석

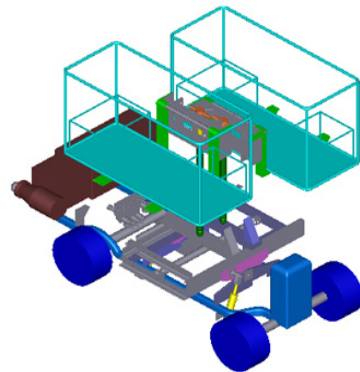
Fig. 1의 본 고소 작업차는 비탈진 곳의 과수 열매를 수확함에 있어 편의성과 안정성을 확보하기 위해 기구적 특성을 고려하여 설계하였다. 안정적인 과수를 위해 차량 상부에 직교 좌표계 적재함을, 전복안정성을 향상시키기 위해 차량 상부와 하체 사이에 항 수평 장치를 설치하였다.



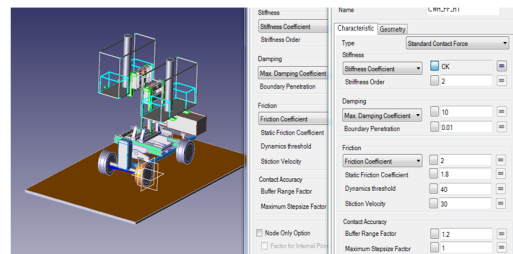
[Fig. 1] The orchard vehicle

2.1 해석 모델링

본 연구에서는 전산기구동역학 분야에서 다양한 접촉형 문제들에 많이 사용되고 있는 다물체 동역학(MBD, Multi-body dynamics) 구조해석 프로그램을 활용하여 작업차의 기구시스템을 구성하였다.



[Fig. 2] Vehicle with lifting utility for high place operation



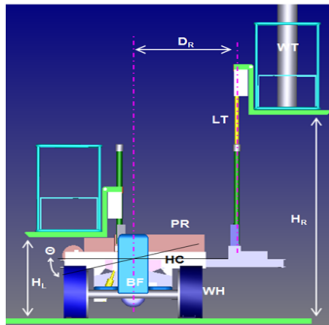
[Fig. 3] MBD Modeling

Fig. 2에서 보는 바와 같이 좌·우 적재함은 상하운동을 할 수 있도록 실린더 조인트를, 우측 적재함은 우측으로 이동될 수 있도록 병진조인트를 사용하였다. 또한 항

수평 장치는 앞뒤 방향의 실린더 액츄에이터를 구동하여 좌우 방향 운동을 보정할 수 있도록 실린더 조인트를 만 들어 적용 하였다.

Fig. 3과 같이 작업차의 기구모델은 해당 자유도를 확보할 수 있도록 링크를 통한 조인트로 모델링 하였으며, 좌측 바퀴와 지면사이는 전도 중심부에 회전 조인트로 연결 구조를 만들고, 우측 바퀴는 지면과 접촉을 부여하였다. 지면은 한쪽 끝에 회전조인트를 설치하고, 이곳에서 모션을 통해 지면의 경사를 형성하면서 차량의 좌우 전복각 수준을 찾도록 하였다. 전복되는 수준은 좌측 바퀴와 지면사이에 존재하는 접촉력(Contact force)을 체크 함으로써 차량 전복이 발생하기 시작하는 순간을 찾을 수 있도록 하였다.

2.2 해석 조건



[Fig. 4] Vehicle specifications

본 연구에 사용된 차량 모델은 Fig. 4 및 Table 1과 같은 제원을 갖고 있다. 좌우 적재함은 상하 방향으로 820~2030 mm, 우측 적재함은 우측으로 800 mm 수평 이동할 수 있다. 그리고 비탈진 곳에서 항 수평 장치는 최대 20° 까지 수평 조향각을 제어하여 차량 기울어짐을 보정할 수 있다.

Table 2는 작업차의 안정성을 평가하기 위한 조건이다. 가장 극한 조건을 고려하기 위해 우측 적재함에 1471 N의 하중을 부여하였으며, 우측 적재함을 우측으로 800 mm, 높이 2030 mm 위치시킨 채 지면을 서서히 기울이면 서 전복되는 수준을 파악하였다. Case 1과 2는 좌우 전복 각을 계산할 때 항 수평 장치를 사용 및 미사용한 조건이며, Case 3는 등판상태에서 전후 전복각을 계산할 때 부여되는 조건이다. 그리고 등판 상태에서 앞쪽 및 뒤쪽 바퀴의 주행 저항(Tractive resistance)을 각각 계산하기 위해 등판각(Gradient angle)을 4, 8, 12°로 3가지로 나누어 부여하였다. 또한 좌우방향 전복 안정성을 고려하여 Fig. 5처럼 배터리의 위치를 #1, #2, #3로 분류하여 전복각을

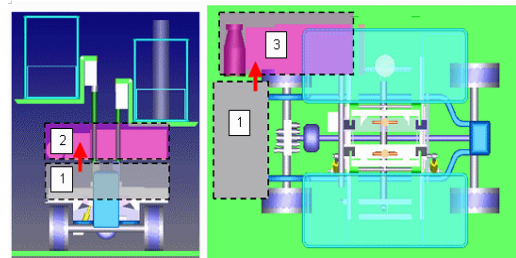
계산하였다.

[Table 1] The conditions of overturning angle

No.	Parts	Nomen	Values
1	Lifting utility(LH + RH)	LT	1667 N
2	Power Pack	PR	1667 N
3	Horizontal controller	HC	883 N
4	Body frame	BF	981 N
5	Battery Assembly	WH	1765 N
6	Load	WT	0~1471 N
7	Height of left lifting utility	H _L	820~2030 mm
8	Height of right lifting utility	H _R	820~2030 mm
9	Angle of horizotal control	Θ	0~20°
10	Movement of lifting utility	DR	125~800 mm

[Table 2] The conditions of overturning angle

Case	H _R [mm]	H _L [mm]	D _R [mm]	W [N]	Θ [°]
1	2030	820	800	1471×1	0
2	2030	820	800	1471×1	20
3	820	820	800	1471×2	20



[Fig. 5] The conditions of batteries positions

2.3 주행 저항 및 소요 동력

작업차의 주행을 방해하는 주행 저항 R_T 은 식 (1)처럼 굴림저항 R_r , 공기저항 R_a , 구배저항 R_g , 가속 저항 R_i 등으로 구성되어 있다[9]. 본 연구 작업차는 공기저항을 일으킬 만큼의 사출면(Injection face)을 가지고 있지 않으며, 비교적 낮은 주행속도를 가지므로 공기저항과 가속저항은 무시할 수 있다. 따라서 작업차의 각 바퀴의 길리는 저항은 식 (2)처럼 굴림저항과 구배저항의 합으로 구성되며, 등판각이 증가함에 따라 뒤쪽 바퀴의 저항은 증가한다.

$$R_T = R_r + R_a + R_g + R_i \tag{1}$$

$$R_T = \mu_r W \cos \Theta + W \sin \Theta \tag{2}$$

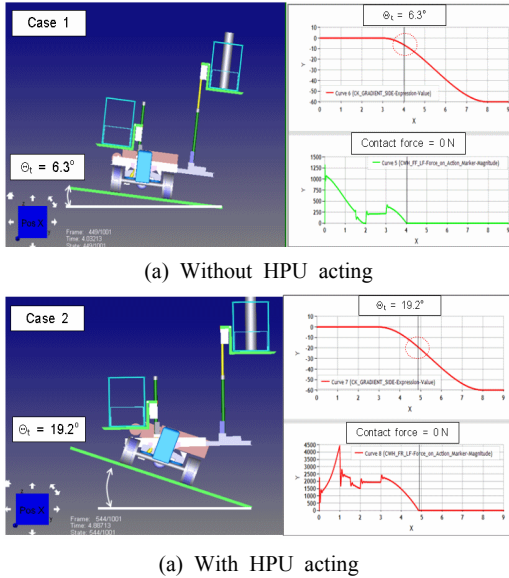
작업차의 각 바퀴 저항의 합에서 산출되는 주행 저항은 식 (3)처럼 차량 소요 동력 PS 로 산출된다.

$$PS = \frac{K_{ktp} \times R_T \times V_m}{i_t \times \eta_t} \quad (3)$$

2.4 해석 결과

MBD 해석 프로그램을 이용하여 경사면에서 고소작업차 좌우 방향 및 등판상태에서의 전후 방향 전복각을 계산하였다. 제시된 한계 경사각 12° 를 만족하는 지를 판별하여 전복 안정성을 판정하였다. 그리고 등판상태에서의 주행 저항값을 계산하였다.

2.4.1 좌우 방향 전복 안정성



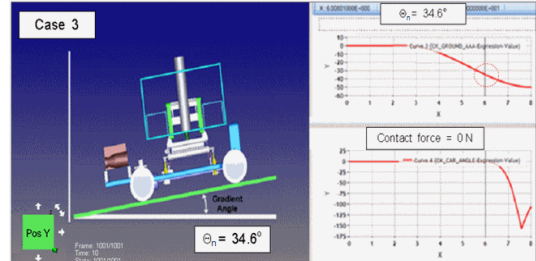
[Fig. 6] Overturning angle in the left-right direction

경사지에서 과수작업을 수행할 때 향 수평 장치를 사용 및 미사용할 때 바퀴가 지면과의 접촉력이 사라지는 좌우 및 전후 방향의 경사각을 각각의 전복각으로 판단하였다. Fig. 6에 보는 바와 같이 향 수평 장치를 작동하지 않은 Case 1에서는 전복각이 6.3° 임을, 향 수평 장치의 수평 조향각을 20° 작동시킨 Case 2에서는 19.2° 임을 계산되었다. 향수평장치의 작동으로 전복각이 12.9° 로 향상되어 한계 경사각 12° 보다 크므로 전복 안정성이 만족되었다.

2.4.2 전후 방향 전복 안정성

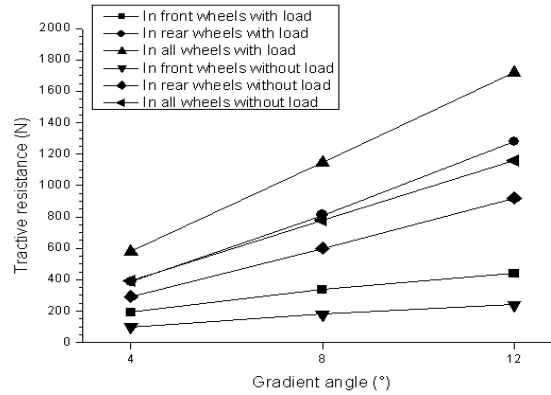
좌우 적재함에 1471 N 를 각각 적재한 채 향 수평 장치

작동시키며 작업차 등판 시 전후방향의 전복각은 34.6° 로 계산되었다. 차량 하체가 무거워 무게중심이 지상고 1311 mm 지면에 가까이 있어 비교적 안정적이므로 한계 경사각 12° 를 만족함을 알 수 있다.



[Fig. 7] Overturning angle in the front-rear direction

2.4.3 등판 주행 저항 및 소요 동력



[Fig. 8] Tractive resistances of wheels for gradient angle

한계 경사각을 3 등분배한 $4, 8, 12^\circ$ 등판 조건에서 전·후륜 주행 저항을 해석적으로 산출하였다. 무적재 상태로 경사각 4° 등판 시 전륜의 주행저항은 100 N , 후륜은 292 N , 전체는 392 N 으로 계산되었다. 또한 경사각이 증가할수록 바퀴의 주행저항도 상승하였다. 특히 전륜보다는 후륜의 주행부하가 커지며, 이는 차량 무게중심이 등판 조건에서는 뒤쪽으로 이동하는 현상 때문으로 판단된다.

그리고 좌우 적재함에 각각 1471 N 하중을 가했을 때 무적재 상태로 경사각 4° 등판에 대비하여 전·후륜에 각각 192% , 133% 수준으로 주행저항이 증가하였다. 경사각 $8, 12^\circ$ 로 증가함에 따라 무적재에 비해 전륜은 $187, 183\%$ 로 감소하나 후륜은 $135, 139\%$ 로 증가하였다. 등판 경사각이 커질수록 무적재 대비 적재하중의 후륜 저항 부담이 증가되는 현상 또한 등판 경사각이 커지면서 무게중심이 뒤쪽으로 옮겨가기 때문으로 판단된다.

[Table 3] Power train system specifications

Items	Values
Transmission ratio of differential gear	1 : 8
Transmission ratio of motor gear	1 : 3
Transmission ratio	0.8
Maximum speed	20 km/h
Wheel diameter	50 mm
Motor	48 V 3.7 kW

차량 동력장치의 제원은 Table 3과 같으며, 식 (3)에 의해 적재 및 무적재 시 소요 동력은 각각 0.505, 0.341 kW로 산출되어 공급 제원 3.7 kW를 만족하며, 최대부하시 주행 소비에너지 14%로 과수작업에 필요 에너지를 충분히 확보하고 있음을 알 수 있었다.

2.4.4 배터리 위치 선정

차량의 좌우방향 전복에 영향을 줄 수 있는 배터리 위치를 Fig. 5와 같이 검토하였다. #1의 위치는 차량 하체 하부 뒤쪽이며, #2의 위치는 #1의 위치보다 위쪽으로 300 mm 이동시킨 상태이며, #3의 위치는 정적 평형(Static balance)이지만 동적 불평형(Dynamic unbalance) 위치로서 #1의 지상고 높이의 적재함 반대방향 위치이다. 그 결과 #3의 위치에서 전복각 14.8 °로 가장 불안했으며, #1의 위치에서 19.2 °로 전복 안정성이 가장 우수함을 확인할 수 있었다.

[Table 4] Overturning angle s in batteries positions

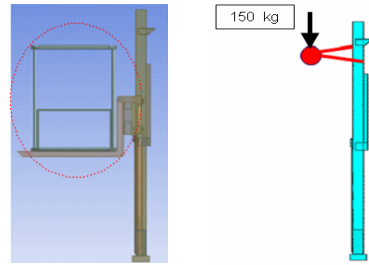
Batteries position	Overturning angle [°]	
	Without HKU	With HKU
# 1	6.3	19.2
# 2	6.2	16.9
# 3	4.1	14.8

3. 차량 구조 해석

작업차에 과수 적재 시 차량 프레임의 정적 안정성을 판별하기 위해 유한요소해석(FEA) 프로그램을 사용하여 그 응력 및 변형량 등을 계산하였다[8].

3.1 해석 모델링 및 조건

적재물로 인해 하중이 집중되는 차량 적재함의 구조는 좌우 대칭이므로 한쪽만 모델링하였으며, 적재물은 하중으로 적용하였다. Table 5처럼 적재함의 3가지 이동높이에서 구조 해석을 각각 수행하였다. 경계조건으로 바닥은 고정으로, 적재물 하중은 1471 N으로 적용하였다.



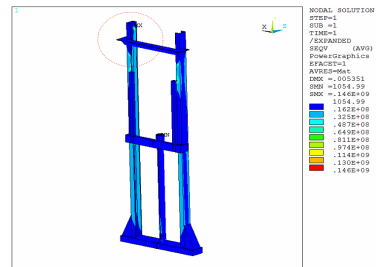
[Fig. 9] FEA Modeling

3.2 해석 결과

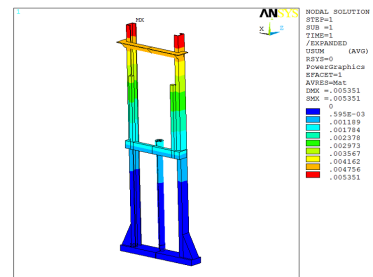
Fig. 10에서처럼 적재함 위치 2030 mm의 경우에 적재함 롤러(Bucket roller)가 프레임(Frame)에 하중을 가하는 부분에서 최대 응력 146 MPa이, 프레임 하부에서 최대 변형량 5.3 mm 발생됨을 알 수 있었다. 프레임 항복 응력은 250 MPa이고, 변형량은 미소하므로 차량구조는 정적으로 안정하다고 판단된다.

[Table 5] The conditions of lifting utility frame

Lifting utility height [mm]	Max. von Mises stress [MPa]	Allowable stress [MPa]	Max. deformation [mm]
2030	146	250	5.3
1430	124	250	5.0
820	143	250	4.5



(a)



(b)

[Fig. 10] (a) Maximum von Mises stress and (b) deformation of the lifting utility in the vehicle

4. 결론

본 연구를 통해 과수원용 작업차의 동적 안정성 및 등판 시 소요 동력 안정성을 판별하였다. 동적 안정성에 영향을 주는 배터리의 위치를 결정하였으며, 차량구조의 정적 안정성을 고찰하였다. 이러한 연구를 통해 다음과 같은 결론을 얻을 수 있었다.

- 1) MBD 해석 결과 항 수평 장치를 사용한 경우 계산된 좌우 및 전후 방향 전복각이 각각 19.6, 34.6 °로서 제시된 한계경사각 12 °를 만족하므로 동적으로 안정하다고 판단된다.
- 2) 12 ° 경사각을 등판하기 위해서는 0.5 kW가 소요되며, 제시된 모터 동력을 만족함을 알 수 있었다. 또한 등판각이 증가됨에 따라 변화되는 앞·뒤 바퀴의 주행저항의 경향을 파악할 수 있었다.
- 3) MBD 해석을 통해 작업차의 동적 안정성을 향상시킬 수 있는 배터리 위치를 결정할 수 있었다.
- 4) 하중이 집중되어 응력에 취약한 적재함 구조에 대한 유한요소해석을 수행한 결과 그 최대응력들이 항복응력보다 적고 최대 변위 또한 미소하므로 차량 프레임은 정적 안정성을 갖추었다고 판단된다.
- 5) 본 연구를 통해 MBD 기구해석 및 FEM 구조해석을 통하여 바퀴 형 과수원용 작업차의 동적 및 정적 안정성을 평가하였다. 항 후 차량 전복 및 등판 능력과 소요동력에 대한 시험 연구를 진행하여 본 연구에 대한 신뢰성을 보완하고자 한다.
- 6) 강한 접지력으로 불안정한 지반에 주로 사용되는 궤도 형 작업차에 대한 안정성 및 소요동력 해석도 계속 진행하여 바퀴 형과의 상호 성능비교에 대해 고찰하고자 한다.

References

- [1] I. J. Jang, "Off-Road Machinery System Engineering ; Development of a Lifting Utility with Balance controlled Platform," Korea Society for Agricultural Machinery Vol.36, No.3, pp.171-179, 2011.
- [2] S. M. Woo, J. H. Son, K. S. Park., "A Study on the Control of Horizontal for the Vehicle in Orchard using Tilt Sensor," Proc. of KSPE Autumn Conference, pp.493-494, 2011.
- [3] M. H. Kim, T. Y. Kim, "Development of a Rolling Type Hydraulic Cylinder for Automatic Level Controller in Aerial Lift," Proc. of KSPE Spring Conference, pp.1129-1130, 2010.
- [4] K. U. Kim, B. S. Shin, C. J. Kim, "Computer

Simulation for the Prediction of Mobility and Tractive Performance of Tracked Vehicles," Journal of KSAE, No.2, Vol.3, pp.105-112, 1994.

- [5] H. H. Kim and Y. K. Kwak, "Design and Performance Analysis of a Variable Configuration Tracked Vehicle," Journal of KSAE, Vol.9, No.1, pp.20-27, 2001.
- [6] P. G. Jeon, D. S. Kim, S. J. An, S. I. Yang, M. Heo, Y. S. Cho, "Measurements and Numerical Analysis of Driving Performance for a Light-Duty Electric Cart," Proc. of KSAE Autumn Conference, pp.1437-1442, 2005.
- [7] J. U. Cho, B. Y. Min, K. S. Kim, "Study of Safety on Damage of Automotive Door at Impact," Journal of KAIS, Vol.11, No.12 pp.4677-4684, 2010.
DOI: <http://dx.doi.org/10.5762/KAIS.2010.11.12.4677>
- [8] J. U. Cho, K. S. Kim, E. J. Lee, "Structural Safety Analysis on Car Body at Overturn," Journal of KAIS, Vol.12, No.1 pp.32-37, 2011.
DOI: <http://dx.doi.org/10.5762/KAIS.2011.12.1.032>
- [9] E. S. Kim, Shassy, Automotive Engineering Series, Gypheon-Sa, No.4, pp.10-32, 1990.

한 창 우(Chang-Woo Han)

[정회원]



- 2010년 8월 : 경북대학교 일반대학원 기계공학과 (공학박사)
- 2001년 9월 ~ 현재 : 영남이공대학교 기계자동차학부 자동차계열 교수

<관심분야>

기계공학, 자동차 제어 시스템, 안정성 해석과 진단, 센서 및 활용, 하이브리드카 및 전기차

손 재 환(Jae-Hwan Son)

[정회원]



- 2009년 2월 : 경북대학교 일반대학원 기계공학과 (공학박사)
- 2001년 11월 ~ 현재 : 대구기계부품연구원 메카트로닉부품산업화 메카트로닉스부품산업화센터 책임연구원(팀장)

<관심분야>

기계설계, 정밀가공시스템, 토탈엔지니어링솔루션 기술개발

박 기 진(Kee-Jin Park)

[정회원]



- 2003년 2월 : 금오공과대학교 기계공학과 (공학석사)
- 2004년 1월 ~ 2007년 7월 : CIES(주) 기술연구소 대리
- 2007년 7월 ~ 2010년 9월 : RICHIT(주) 기술연구소 과장
- 2010년 10월 ~ 현재 : 대구기계부품연구원 메카트로닉스부품산업화센터 선임연구원

<관심분야>

디지털팩토리, 자동화시스템

장 은 실(Eun-Sil Jang)

[정회원]



- 2012년 2월 : 경북대학교 일반대학원 기계공학과 (박사수료)
- 2008년 5월 ~ 현재 : 대구기계부품연구원 메카트로닉스부품산업화센터 선임연구원

<관심분야>

기계공학, 생산시스템, 기계설계 및 구조해석

우 승 민(Seung-Min Woo)

[정회원]



- 2008년 2월 : 대구가톨릭대학교 기계자동차공학과 (공학사)
- 2011년 6월 ~ 현재 : 대경정공(주) 기업부설연구소 연구원(과장)

<관심분야>

기계공학, 제어 시스템, 농업용 전동운반기기