

# LED IT 서비스를 위한 캐리어 기반 가시광 통신 회로 설계와 성능분석

이 용 업\*, 강 영 식\*

## Performance Analysis and Design of a Carrier-Based Visible Light Communication Circuit for LED IT Service

Yong Up LEE\*, Yeongsik Kang\*

### 요 약

고속 광 센싱과 송신기로부터 넓은 범위의 가시광 수신에 적합한 가시광 통신 응용 서비스를 위해서 본 논문에서는 캐리어 변조 기반 가시광 통신 방식을 생각하고 32.768 kHz 저주파 캐리어와 4 MHz 고주파 캐리어 변조 기반 가시광 통신 회로를 각각 설계와 구현하여 설계된 회로의 신호 파형을 관측한다. 또한 구현된 캐리어 변조 기반 가시광 통신 프로토타입을 사용하여 여러 가지 성능 실험도 한다.

**Key Words** : LED IT, Visible Light Communication, Carrier Modulation, Circuit Design, Implementation, Performance Analysis

### ABSTRACT

In this paper, the visible light communication (VLC) techniques based on the carrier modulation are considered in order to realize the VLC application service that has the functions of the high speed optical sensing and the wide range reception from VLC transmitter. The VLC hardware circuits based on the 32.768 kHz low frequency carrier and 4 MHz high frequency carrier are designed and implemented respectively, and the signal waveform generated from the implemented circuits are observed. In addition, various performance experiments are done with the prototypes.

### I. 서 론

그린 IT 융합 연구의 일환으로 다양한 분야에서 LED 조명과 무선 IT 기술을 융합하여 새로운 서비스를 창출하는 가시광 통신 연구들이 활발하게 진행되고 있다. 구체적으로 국내외에서 가시광을 이용한 초정밀 특성의 여러 가지 실내 위치인식 알고리즘 제안 등의 위치인식 서비스 연구<sup>1,2)</sup>가 활발히

수행되고 있으며 실내외 고정형 무선 네트워크인 WiFi 망과 가시광통신 기술을 융합하는 고속 브로드캐스팅 기법도 연구 중이다.

또한 가시광 통신과 무선 랜을 접목한 고속 데이터 통신 연구, 가시광 채널 변복조 등의 가시광 통신 기초연구<sup>3,4)</sup>와 가시광 통신을 통한 음악신호와 영상신호 전송 등의 다양한 그린 IT 융합 서비스 연구가 활발히 진행 중이다<sup>5-7)</sup>. 2011년도 IEEE

※ 이 논문은 2013년도 정부(교육과학기술부)의 재원으로 한국연구재단의 지원을 받아 수행된 기초연구사업임(No.2010-0023678)

• 주저자 겸 교신저자 : 한림대학교 전자공학과, yulee@hallym.ac.kr, 종신회원

\* 한림대학교 전자공학과대학원, y42zang@hallym.ac.kr, 학생회원

논문번호 : KICS2013-05-213, 접수일자 : 2013년 5월 13일, 최종논문접수일자 : 2013년 8월 15일

802.15.7 기술의 국제 표준화도 완성되어 가시광 통신 규격도 채택되었다. 하지만 이런 연구들은 기본적으로 가시광 통신을 위한 하드웨어 설계와 구현 과정이 필요하다.

이번 논문은 LED IT 기술 구현에 필요한 가시광 신호의 송수신을 위한 여러 가지 가시광 통신 회로를 설계하고 구현하고 성능을 분석한다. 대개 비캐리어 변조 기반 가시광 통신 방식은 저속의 광 센싱과 가시광 송신기로 부터 좁은 범위의 가시광 수신에 적합하거나 이와 관련된 LED IT 응용 서비스에 적합하다. 예를 들면, 자동차 충돌방지<sup>[3]</sup>, 대형 쇼핑몰에서 상품 추적과 보안 서비스와 관련된 LED IT 시스템의 가시광 통신 회로에 적절하다. 이와 다르게 고속 광 센싱 넓은 범위의 가시광 수신에 필요한 경우 다른 방식이 필요하다.

이 논문 연구는 이전 연구<sup>[9]</sup>인 비캐리어 변조 기반의 가시광 통신 연구의 확장으로, 이전의 가시광 통신 시스템과 달리 캐리어 주파수를 사용하여 가시광 송수신 회로를 설계하고, 가시광 통신 시스템을 구현하였다. 두 가지 가시광 통신 기본 회로를 설계를 하였는데 전원잡음 회피를 위해 32.768 kHz 저주파 캐리어와 고속 데이터 전송을 위해 4 MHz 캐리어를 사용하였고 구현된 시스템의 성능 분석을 수행하였다. 이 논문은 서론에 이어 2장은 캐리어 변조방식을 사용한 실내 가시광 송수신 구조제안과 시스템을 설계하고 3장에서 2장의 설계를 토대로 가시광 통신 시스템을 구현한다. 4장은 구현된 가시광 통신 시스템의 성능분석이며 마지막으로 4장에 결론이 있다.

## II. 가시광 통신 회로 설계

가시광 통신 기본 회로를 구상하기 위해 기존 적외선 통신 회로를 참조하고 이전 연구인 비캐리어 변조 기반 가시광 통신 회로에 새로 캐리어 변조 기법을 적용하여 그림 1과 같이 기본적인 캐리어 변조 기반 가시광 통신 회로의 기능도를 나타냈다.

그림 1의 신호의 기본 흐름은 다음과 같다. 송신부 컴퓨터에서 만들어진 이진 디지털 데이터는 가시광 송신 회로에 있는 선로 구동 회로를 통해 RS232 신호에서 TTL 신호 형식으로 변환된다. 변환된 데이터는 여러 가지 기법의 광대역 변조를 통해 캐리어 변조된 신호 형태로 송신부의 LED 드라이버 회로를 구동한다.

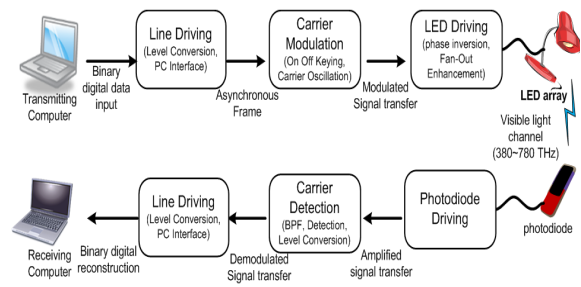


그림 1. 캐리어 변조 기반 가시광 통신 기본 회로의 기능도

Fig. 1. Function diagram of basic circuit for a carrier modulation based visible light communication.

그런 다음 LED배열은 전기적 신호를 385~790 THz 범위의 가시광을 공간상에 방출한다. 수십 cm 또는 수 m 근거리 범위에 있는 가시광 수신회로의 광다이오드는 LED에서 방출된 가시광을 직접경로와 반사경로 신호들의 전송특성을 가지는 다중경로 전송 특성의 가시광 통신 채널을 거쳐 도달된 가시광을 수신하고, 광다이오드 구동회로는 다시 전기적 신호로 변환한다. 여러 가지 신호처리를 거치고 비동기 캐리어 검파를 통해 TTL 신호 형식의 이진 디지털 데이터로 복원되고 다시 선로 구동 회로를 통해 RS232 신호 형식으로 변환되어 수신부 컴퓨터에 도달하게 된다. 표1에 그림 1의 캐리어 변조 기반 가시광 송수신 기본 회로를 구현하기 위한 사용될 주요 부품과 기본 회로의 규격을 나타냈다.

표 1. 캐리어 변조 기반 가시광 통신 기본회로의 규격  
Table 1. Specifications of basic circuit for a carrier modulation based visible light communication.

Specification	Description
VL transmitting device	·whiteLED:LUW50343( $\Phi=5\text{mm}$ , 420~700 nm, $I_V=6500\text{mcd}$ , $V_F=3.5\text{V}$ , $\Phi_{1/2}=15^\circ/20\text{mA}$ ), 3x3 LED array (interval 0.5cm)
VL receiving device	·photodiode: TSL-252R(dark current=4 mA, output pulse rsing-falling time=7us, response wavelength(450~950nm, response over 60%)
CTransfer range	·50~200cm(distance between the center of white LED array and photodiode)
Modulation	·4 MHz carrier On-Off Keying (OOK) · 32.768kHz carrier based OOK
User Interface	·직렬통신 포트 패킷 테스트 소프트웨어 (Serial port Packet Test Software)
Communication Speed	·115.2kbps(4MHz carrier VLC) ·9.6kbps(32.768kHz carrier based VLC)

2.1. 가시광 송신 기본회로

가시광 송신 기본 회로 설계는 그림 1의 캐리어 변조 기반 가시광 통신 기본 회로 기능도 개념과 표 1에 있는 주요 부품과 시스템 규격에 따라 연구가 진행되었다. 구체적으로 각 회로 소자의 전원을 인가하기 위한 전원부와 선로 구동 또는 라인드라이버 회로를 위한 RS232-TTL 신호 변환부, 32.768 kHz 저주파 캐리어 또는 4 MHz 고주파 캐리어 주파수 생성과 캐리어 변조 회로와 LED 배열과 LED 구동 회로들을 설계하였다. 가시광 기본 송신 회로에 사용된 실제 부품은 그림 2와 그림 3에 표시하였고 회로 부품들이 사용하는 전원부 설계를 위해 9V 배터리 전압입력을 받아 각 소자에 맞는 5V 정전압 변환을 위해 정전압 레귤레이터인 7805 IC가 사용되었다. 설계 과정을 거쳐 가시광 송신 기능을 가지는 기본회로가 그림 2와 그림 3에 있는데 두 그림은 각각 그림 1에서 라인 드라이버 회로 기능과 캐리어 변조부, LED 드라이버 회로, LUW50343 LED 소자 기능들에 해당 되며 서로 연결 된다.

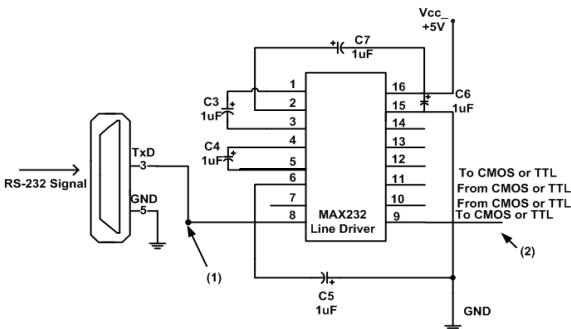


그림 2. 가시광 송신 기본회로: 그림 1의 선로구동회로 기능을 구현한 상세회로.  
Fig. 2. Basic circuit for visible light transmission.

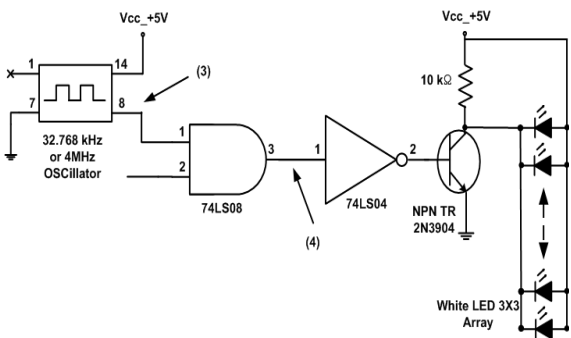


그림 3. 32.768 kHz 또는 4 MHz 캐리어 변조 기반 가시광 송신 기본회로: 그림 1의 캐리어 변조와 LED 구동회로, LED 소자 기능을 구현한 상세회로.  
Fig. 3. Basic circuit for a 32.768 kHz or 4 MHz carrier based visible light transmission

그림 2와 그림 3 회로에서 회로 동작과 신호 흐름의 상세한 설명은 다음과 같다. 송신부 컴퓨터에서 생성된 RS 232 신호 형식의 이진 디지털 데이터는 송신부 컴퓨터와 연결된 가시광 송신기 모듈 안의 RS-232 인터페이스 회로를 거쳐 라인드라이버인 Maxim사의 MAX232CPE IC에 전달되고, TTL 신호 형태의 이진 디지털 데이터 신호로 변환이 된다. MAX232CPE IC에서 출력된 TTL 신호는 다시 온 오프 키잉 (OOK) 형식의 변조 수행을 위해 74LS08 IC인 AND 소자에 입력된다. 광대역 변조 기능 수행을 위해 캐리어 신호가 필요한데 이 논문에서는 32.768 kHz 저주파 신호 또는 4 MHz 고주파 신호를 생성하는 수정 오실레이터 출력을 사용하였다.

각각 회로들은 가시광 통신 응용 서비스에 따라 선택하여 적용할 수 있는데, 예를 들어 간단한 측위 데이터 정보 또는 음성 통신과 같은 경우 32.768 kHz 저주파 신호 캐리어를 사용한 회로를 적용하며 정지 영상 전송 등의 대량의 데이터 전송에는 4 MHz 고주파 캐리어 기반 가시광 통신 기본 회로를 사용해야 된다. 그 다음 AND 소자를 통해 캐리어와 전송 신호가 결합되고, 광대역 변조 신호로 변환이 되어 출력되며 출력된 신호는 3x3 형식의 LED 배열 구동을 위해 74LS04인 NOT소자를 통해 신호를 반전 시킨다. LED 배열 구동을 위해 대량의 전류 흐름이 필요하다. 즉 전송 신호의 전류 증대가 필요한데 74LS04 IC 출력의 팬 아웃 증대를 위해 일반 npn 형식 트랜지스터인 2N3904를 두어 구현한다. 트랜지스터의 베이스 단에 입력된 신호 전류는 포화 바이어스 공급으로 트랜지스터를 스위칭 동작 시키고 팬아웃도 증대된다. 컬렉터 출력전류는 1/9로 나누어 각 LED로 흐르면서 LED를 구동시킨다. 9개의 각 LED들은 송신 데이터에 따라 전기 신호를 가시광 신호로 변환하여 공간에 방출시킨다.

2.2. 가시광 수신 기본회로

가시광 수신 기본 회로의 설계 과정도 그림 1의 가시광 통신 회로 기능도와 표 1의 부품과 시스템 규격을 가지고 수행되었다. 송신 회로와 같이, 각 회로 부품의 전원을 인가하기 위한 전원부와 가시광 채널을 거쳐 광다이오드에 도착된 가시광을 전기적 신호로 변환시키는 광다이오드 소자와 구동회로, 수신 신호 크기를 처리하기 적절한 크기로 증대시키는 신호 증폭부, 진폭 제한, 대역 통과 필터, 그리고 신호

검파와 신호처리 기능 등으로 광다이오드에 수신된 32.768 kHz 캐리어 또는 4 MHz 캐리어로 변조된 신호를 다시 복원하는 캐리어 검파 회로 들을 설계 하였다. 가시광 송신기와 같이 회로 부품들이 사용하는 전원부 설계를 위해 9V 배터리 전원입력을 받아 5V 정전압으로 변환시키는 7805 IC가 사용되었다. 가시광 수신 기능을 가진 설계 회로가 그림 4 (또는 그림 6)와 그림 5에 있는데 그림들은 그림 1에서 TSL-252R 광다이오드 소자와 구동회로, GL3276A IC와 주변회로로 된 캐리어 검파부, 선로 구동 회로를 위한 TTL-RS232 변환 기능의 MAX232CPE IC와 주변회로들에 각각 해당이 되며 서로 연결이 되어 동작 된다.

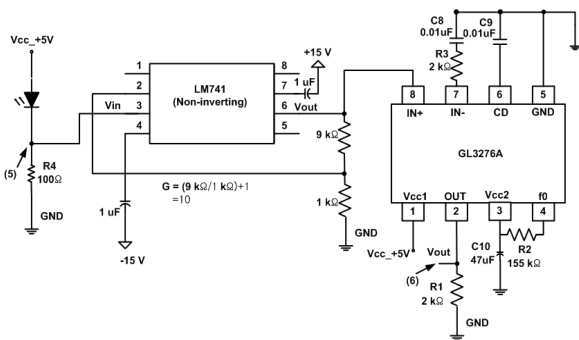


그림 4. 32.768 kHz 캐리어 기반 가시광 수신 기본회로: 그림 1의 캐리어 검파와 광다이오드 구동회로, 광다이오드 소자 기능을 구현한 상세회로.  
Fig. 4. Basic circuit for a 32.768 kHz carrier based visible light reception.

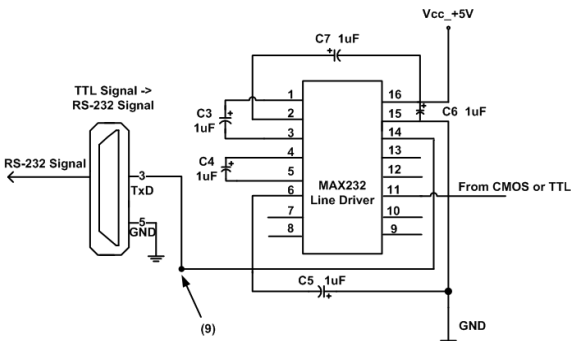


그림 5. 가시광 수신 기본회로: 그림 1의 선로구동 회로 기능을 담당하는 상세회로.  
Fig. 5. Basic circuit for visible light reception.

가시광 수신 기본 회로에서 신호의 흐름은 다음과 같다. 그림 4와 같은 32.768 kHz 캐리어 기반 가시광 수신인 경우 LED 배열에서 생성된 가시광 신호는 380~780 nm 파장으로 된 가시광 채널을 거쳐 TSL-252R 광다이오드에 수신된다. 거리의 4~6 제곱으로 감소되는 실내 무선신호 경로 손실과 유사하게 급격히 감소된 가시광 전송 신호를 증폭하

기 위해 많이 사용되는 LM741 IC 협대역 증폭기에 입력시켜 TTL 신호 크기로 증대시킨다. 증폭은 비반전 증폭으로 이득 10으로 설계하였으나 저항비로 조정이 가능하다. 증폭기를 거친 신호는 다시 검파를 위해 여러 가지 진폭제한, 필터, 신호처리 기능을 가진 GL3276A IC에 입력된다. GL3276A IC는 가시광 수신에 필요한 여러 가지 기능인 진폭제한, 대역 통과 필터, 신호검파, 그리고 부가적인 신호처리를 하는 가시광 수신용 전용 IC이다. 검파된 기저대역 신호는 그림 5의 신호 구동 회로안의 MAX232CPE IC를 거쳐 RS-232 신호 형식으로 변환되어 수신부 컴퓨터에 전달된다.

4 MHz의 캐리어 기반 가시광 수신인 경우에도 그림 4와 유사하게 3x3 LED 배열에서 생성된 가시광 신호를 수십 cm 또는 수 m 근거리에서 있는 TSL-252R 광다이오드가 이를 수신하면, 광다이오드 수신 구동 회로안의 RC 소자로 된 고역 통과 필터가 직류 신호는 차단하고 최소 2MHz 이상 가시광 신호만 통과시키고 다시 2N3904 트랜지스터로 전류 증폭과 전압 증폭을 위해서 LM741 증폭기 입력에 인가한다. 증폭 이득 10으로 증대된 신호는 가시광 수신전용 소자인 GL3276A IC에 전달되어, 진폭제한, 대역 통과 필터, 신호검파, 신호처리 기능을 거쳐 기저대역 신호로 출력이 된다. 그리고 그림 5의 선로 구동 기능을 가진 MAX232CPE IC를 거쳐 RS-232 신호 형식으로 변환되어 수신부 컴퓨터에 전달된다. 이 논문에서 설계된 4 MHz의 캐리어 기반 가시광 수신기능을 가진 기본회로가 그림 6에 있으며 그림1의 캐리어 검파와 광다이오드 구동회로, 광다이오드 소자 기능을 구현한 상세회로이다.

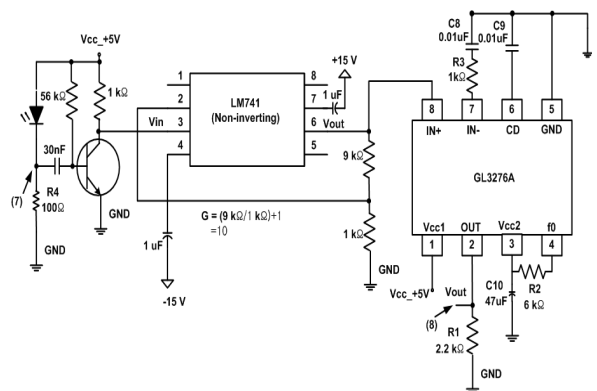


그림 6. 4 MHz 캐리어 기반 가시광 수신 기본회로: 그림 1의 캐리어 검파와 광다이오드 구동회로, 광다이오드 소자 기능을 구현한 상세회로.  
Fig. 6. Basic circuit for a 4 MHz carrier based visible light reception.

### Ⅲ. 가시광 통신 시스템 구현과 성능 분석

그림 1의 캐리어 변조 기반 가시광 통신 회로 기판도에 따라 2장의 그림 2와 그림 3에 있는 가시광 송신 기본회로와 그림 4와 그림 5에 있는 가시광 수신 회로를 가지고 인쇄회로 기판 위에 부품을 배치하고 패턴을 연결하여 각각 가시광 송신 또는 수신 기본 회로 검증용 프로토타입을 제작하였다. 그림 7의 좌측과 중앙하단에 있는 것들이 만능 인쇄회로 기판에 구현된 프로토타입들이다.

#### 3.1. 가시광 통신 시스템 구현

이번 논문은 이전 연구<sup>9-10)</sup>인 비캐리어 변조 기반 가시광 통신 방식의 단점인 전원잡음 영향, 고속 전송의 어려움을 극복하는 기술개발이다. 이를 위해 그림 7의 구현된 가시광 통신 프로토타입은 32.768 kHz 저주파 캐리어 또는 4 MHz 고주파 캐리어 주파수를 사용한다. 송신 데이터 생성을 위한 송신 컴퓨터와 구현된 가시광 송신 회로 검증용 프로토타입을 RS232 인터페이스로 연결하였고 수신 데이터 관측에 필요한 수신 컴퓨터와 가시광 수신 회로 검증용 프로토타입을 RS232 인터페이스로 정합시켰다. 그림 7에 가시광 통신 실험을 위해 제작된 가시광 송신 프로토타입과 이와 연결된 송신용 랩톱 컴퓨터 구현된 가시광 수신 프로토타입과 연결된 수신 데이터 관측용 랩톱 컴퓨터와 회로 검증과 신호 흐름 관측을 위한 오실로스코프와 전원 공급기 등을 가지고 여러 가지의 가시광 통신 회로 검증, 파형 관측, 그리고 성능 분석을 위한 실험을 하는 광경이다.



그림 7. 구현된 가시광 통신 프로토타입의 회로 검증, 파형 관측, 성능분석을 위한 실험 광경.  
Fig. 7. Experimental view for the circuit verification, waveform observation, performance analysis of the implemented visible light communication proto.

그림 1의 시나리오에 따라 표 1의 시스템 스펙의 하이브리드 측위 시스템의 설계를 위해 그림 2와 같이 시스템 구조를 구성한다. 그림 2에서 PC 기반 시스템 제어기는 주노드와 직렬 통신 방식으로 연결되며, 주노드는 지그비 무선 네트워크상에서 네트워크를 형성하고, 네트워크 주소도 정하는 코디네이터 역할을 담당한다. 주노드의 주요 기능은 직렬접속 기능과 지그비 송수신 모듈 기능이며, 중계노드와 최대 10 mW 출력의 지그비 신호를 교환한다. 중계노드는 지그비 네트워크상에서 라우터 역할을 담당하며, 코디네이터가 정한 네트워크 주소를 공유한다. 목표노드는 가시광 신호의 송수신 모듈과 직렬 통신 접속방식으로 연결이 되며, 지그비 무선 네트워크 상 라우터 또는 종단 소자 역할을 하며, 코디네이터와 라우터와 함께 네트워크 주소를 공유한다.

실험 과정은 다음과 같이 시행하였다. 먼저 가시광 송신 프로토타입과 가시광 수신 프로토타입에 전원공급기를 이용하여 전원을 인가하고 LED 배열을 점등 시킨다. 다음 RS232 형식의 9핀 직렬 케이블들을 사용하여 가시광 송신 프로토타입과 송신용 랩톱 컴퓨터와 가시광 수신 프로토타입과 수신용 랩톱 컴퓨터를 각각 연결하고 데이터 송신과 수신 관측을 위해 송신용과 수신용 컴퓨터에 각각 직렬통신 포트 패킷 테스트 소프트웨어를 설치하여 데이터를 관측하였다. 송수신 데이터 형식은 비동기 프레임이며 데이터 비트는 8비트, 정지비트는 1비트, 패리티 비트는 없고, 패리티 오류는 무시로 설정하였다. 전체 시스템 통신 속도는 표 1의 규격에 맞게 동작하도록 테스트 소프트웨어와 각각의 컴퓨터에서 설정하였는데 32.768 kHz 저주파수 캐리어 기반 가시광 통신 실험인 경우 9.6 kbps 속도로 가시광 통신 프로토타입이 동작 되며, 4 MHz 캐리어 기반 가시광 통신 실험인 경우는 115.2 kbps 전송 속도로 동작이 된다. 또한 가시광 송신기 프로토타입과 가시광 수신기 프로토타입 사이 거리는 약 30 cm로 설정하고 통신 실험을 하였다.

송신 컴퓨터가 이진 디지털 데이터 (01010101)비트를 0.5초 간격으로 반복하여 전송하게 설정을 한 후 구현된 가시광 통신 프로토타입의 올바른 동작 결과를 확인하기 위해 수신용 랩톱 컴퓨터에서 수신 데이터를 확인한 결과 가시광 통신이 원활히 되고 있음을 확인하였다. 32.768 kHz 캐리어 변조 기반의 가시광 송신과 수신 프로토타입을 사용하여 그림 7과 같이 가시광 통신 실험을 수행하여 그림 2와 그림 3의 가시광 송신 회로 내의 (1)(2)(3)(4)지



점들, 그림 4와 그림 5의 가시광 수신회로 안의 (5)(9) 지점들을 관측한 신호 파형들이 그림 8과 그림 9에 각각 있다. 파형 측정은 텍트로닉스사의 TDS-2014 오실로스코프를 사용하였고, 신호관측 실험과정은 다음과 같다.

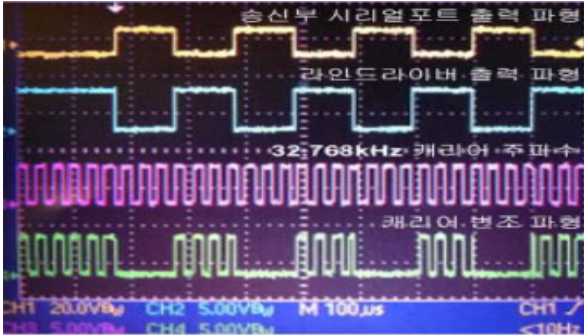


그림 8. 32.768 kHz 저주파 캐리어 기반 가시광 통신에서 그림 2와 그림 3 회로 안의 송신부 시리얼포트 출력, 라인드라이버 출력, 32.768kHz 캐리어 신호, 캐리어 변조된 신호파형.

Fig. 8. The signal waveform and timing of points (1),(2), (3), and (4) at Fig. 2 and Fig. 3 under a 32.768 kHz carrier based visible light communication.

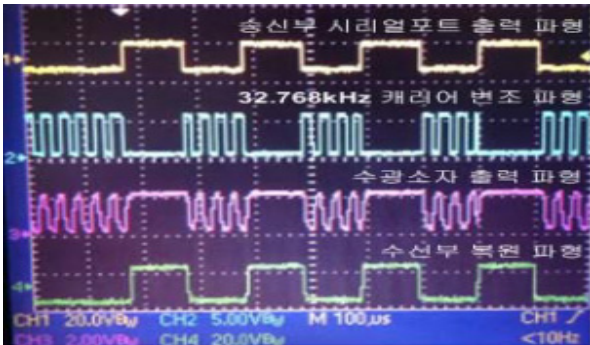


그림 9. 32.768 kHz 저주파 캐리어 방식 기반 가시광 통신기를 사용한 경우, 그림 2,3,4,5의 송신부 시리얼포트 출력, 32.768 kHz 캐리어 변조 신호, 수광소자 출력, 수신부 복원 파형과 타이밍.

Fig. 9. The signal waveform and timing of points (1),(4), (5) and (9) at Fig. 2, 3, 4, and 5 respectively under a 32.768 kHz carrier based visible light communication.

그림 7의 좌측상단에 있는 데이터 송신용 랩톱 컴퓨터에서 직렬통신 포트 패킷 테스트 소프트웨어를 실행시킨 후, 입력창에 (55)hex 문자를 입력하면, 이진 디지털 데이터 (01010101)비트들이 RS232 직렬 포트를 통해 가시광 송신 프로토타입으로 출력되는 신호가 그림 8에서 첫 번째 줄에 있는 파형이며, 그림 2의 (1) 지점 파형이다. 출력된 데이터는 직렬통신 케이블을 통해 송신 프로토타입 안의 선로 구동기 MAX232CPE IC에 도달하고, IC에 의해 신호가 RS232 신호 형식에서 TTL 신호 형식으로 변환된 신호가 그림 8에서 두 번째 줄에 있는 파

형이며, 그림 2의 (2) 지점 파형이다. 그 다음 신호의 캐리어 변조를 위해 74LS08 AND 소자에 입력시킨 후, AND 소자의 다른 입력에는 저속 데이터 전송을 위해 그림 8의 세 번째 줄과 같은 32.768 kHz 저주파 캐리어 신호가 인가되는 데, 그림 3의 (3) 지점에서 관측된 신호이다. 고속 데이터 전송인 경우, 4 MHz 고주파 캐리어를 생성하는 발진기 출력을 AND 소자에 입력한다. 그러면, AND 소자가 온오프키잉 방식의 캐리어 변조를 수행한 후 관측된 신호가 그림 8의 네 번째 줄에 있는 파형이며, 그림 3의 (4) 지점 파형이다. AND 출력은 LED 구동을 위해, 위상 반전이 필요한데, 74LS04 NOT 소자가 OOK 형식의 캐리어 변조된 신호를 위상 반전시킨다. 그런 후, 위상 반전된 변조 신호는 다시 팬아웃 증대를 위해 2N3904 트랜지스터의 베이스단에 인가된다. 변조 신호는 컬렉터로 출력되어 LED 배열을 구동시킨다. LED 배열은 온오프키잉 형식의 캐리어 변조신호에 따라 가시광 신호로 변환하여 공간에 방출된다.

가시광 수신 프로토타입 안의 TSL-252R 광다이오드가 가시광 신호를 수신한 것을 관측한 파형이 그림 9의 (5) 파형이다. LM741 협대역 증폭기와 가시광 수신 전용 IC인 GL3276A를 거친 후 본래로 복원되고, 선로 구동기를 통해 RS232 형식 신호로 변환된 파형이 그림 9의 (9) 파형이다. 또한, 4 MHz 고주파 캐리어 변조 기반의 가시광 송신과 수신 프로토타입을 사용하여 가시광 통신 프로토타입 실험을 하여, 32.768 kHz 캐리어 방식과 유사하게 신호 파형을 관측한 결과를 그림 10과 그림 11에 나타냈다.

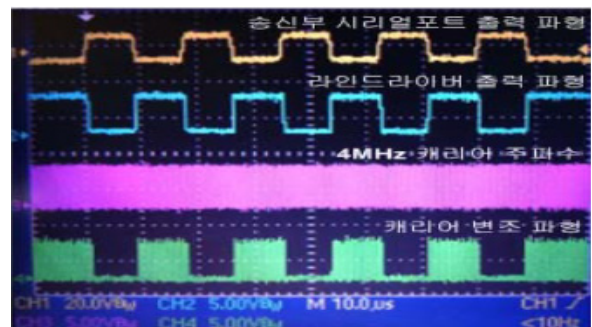


그림 10. 4 MHz 저주파 캐리어 기반 가시광 송신기인 경우, 그림 2와 그림 3의 송신부 시리얼포트 출력, 라인드라이버 출력, 4 MHz 캐리어 신호, 캐리어 변조된 신호 파형.

Fig. 10. The signal waveform of points (1),(2),(3), and (4) at Fig. 2 and Fig. 3 under a 4 MHz carrier based visible light transmitter.

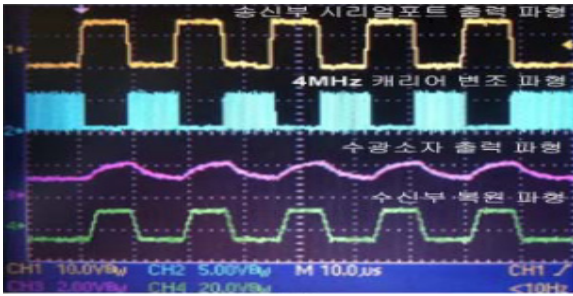


그림 11. 4 MHz 고주파 캐리어 기반 가시광 통신에서 그림 2, 3, 5와 그림 6의 송신부 시리얼포트 출력, 4 MHz 캐리어 변조 신호, 수광소자 출력, 수신부 복원 파형과 타이밍.

Fig. 11. The signal waveform and timing of points (1), (4),(7),(9) at Fig. 2, Fig. 3, Fig. 5, and Fig. 6 under a 4 MHz carrier based visible light communication.

### 3.2. 가시광 통신 시스템 구현

이전 연구 결과[9]에서 비캐리어 변조 기반 가시광 통신은 가시광 송수신 소자사이의 특정거리 범위에서만 데이터 오류가 없이 안전하게 가시광 데이터 통신이 가능하였고, LED 배열 수가 증가함에 따라 통신 거리도 증대가 됨을 알았다. 이를 참조로 하여 캐리어 변조 기반 가시광 통신인 경우의 성능 분석을 수행하였다. 성능 분석을 위해, 그림 7의 캐리어 변조 기반 가시광 통신 프로토타입을 사용하였다. 가시광 송신 회로의 32.768 kHz 저주파 캐리어, 4 MHz 고주파 캐리어를 각각 순서대로 사용하였고, 백색과 칼라 LED 배열도 바뀌면서 실험을 하였다. 여러 가지 LED 배열 수에 따른 가시광 통신 거리와 데이터 통신 속도 성능을 분석하였고 여러 가지 LED 색과 데이터 속도와 가시광 통신 거리와 관계도 분석하였다.

실험을 위해 다음과 같이 설정하였다. 송신용과 수신용 컴퓨터의 직렬통신 포트 패킷 테스트 프로그램은 데이터 형식은 비동기 프레임, 데이터 비트는 8비트, 정지비트는 1비트, 패리티 비트는 없고 패리티 오류는 무시로 하였다. LED 배열은 직사각형 형태 구조이다. 32.768 kHz 저주파수 캐리어 기반 가시광 통신 실험인 경우 2.4 kbps, 4.8 kbps, 9.6 kbps 전송속도 설정을 바꾸면서 순서로 진행되었고 4 MHz 고주파 캐리어 기반 가시광 통신 실험에서는 데이터 전송 실험을 19.2 kbps, 38.4 kbps, 57.6 kbps, 115.2 kbps 속도로 수행하였다. 이진 디지털 데이터 (01010101)인 8비트 데이터를 총 100회 전송하여 가시광 통신 거리를 측정하였다. 정확한 통신 거리 측정을 위해 Bosch사의 DLE70 적외선 거리 측정기를 사용하였다.

저속 데이터 전송을 위한 32.768 kHz 저주파 캐리어 기반 가시광 통신 실험에서 LED 배열과 가시광 통신 프로토타입의 데이터 전송 속도를 2.4 kbps에서 9.6 kbps로 변경하면서 가시광 통신 거리를 측정된 결과가 그림 12에 있다.

이번 실험은 LED 배열 구조 형태에 따른 통신거리와 시스템 속도 관계를 보기 위한 것이다. 또한 고속 데이터 전송 서비스를 염두에 두고 구현된 4 MHz 고주파 캐리어 기반 가시광 프로토타입도 LED 수와 전체 프로토타입 속도를 19.2 kbps에서 115.2 kbps로 변경하면서 가시광 통신 거리 성능 분석을 한 실험 결과가 그림 13에 있는 자료이다. 샤논 법칙에 따라 동일한 신호대역폭 조건에서 그림 13의 4MHz 캐리어 기반 고속전송은 그림 12의 32.768 kHz 캐리어기반 저속전송에 비해 높은 신호대잡음비가 필요한데 두 실험의 신호대잡음비와 신호 대역폭 조건이 동일하면 그림 13의 고속 전송이 성능 저하가 예측된다.

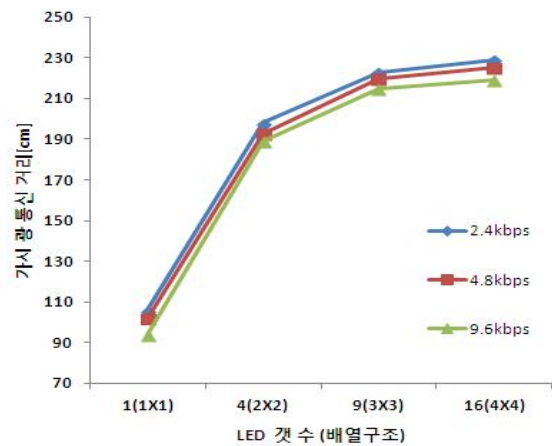


그림 12. 32.768 kHz 저주파 캐리어 기반 가시광 통신에서 LED 배열과 저속 데이터 전송 속도, 통신 거리 사이 관계.

Fig. 12. The relationship among LED array, data speed, and distance under a 32.768 kHz carrier based visible light communication.

그림 12 결과에서 다음 특성을 볼 수 있다. 동일한 LED 수에서 데이터 송신 속도와 가시광 통신 거리는 반비례하고, 속도변화에 따른 통신 거리 차이는 크지 않음을 알 수 있다. 다음으로 데이터 통신 속도에 무관하게 LED 수가 증가하면 가시광 통신 거리가 비례하여 증대하는데 선형 비례 관계가 아니다. 그림 13의 4 MHz 고주파 캐리어 기반 가시광 통신에서 고속 데이터 전송 결과를 보면 동일한 LED 조건에서 그림 12의 저속 데이터 전송일 때와 비교하면 가시광 통신 거리가 적으며 데이터

전송 속도 차이보다는 LED 배열에 따라 가시광 통신 거리가 크게 변화되고 비례하지만 선형관계는 아님을 볼 수 있다. 또한 4 MHz 고주파 캐리어 기반 가시광 통신을 단일 LED를 사용하여 고속 데이터 전송을 하는 경우 LED 배열 사용에 비해 데이터 통신 속도에 따라 가시광 통신 거리 차이가 확실함을 볼 수 있다. 향후 연구에서 이런 결과에 대한 상세한 분석이 필요하다. 다만 여기서는 단일 LED인 경우 배열구조보다 가시광 통신 전달 경로가 작으므로 생기는 현상이라 예측이 된다.

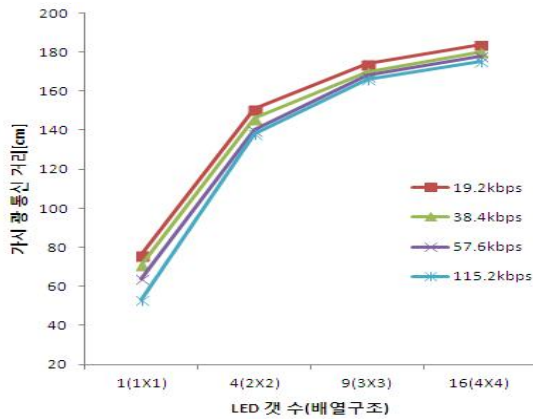


그림 13. 4 MHz 캐리어 기반 가시광 통신에서 고속 데이터 전송, LED 배열과 통신 거리 사이 관계.  
Fig. 13. The relationship among LED array, data speed, and distance under a 4 MHz carrier based visible light communication.

LED 색을 여러 가지로 변경하면서, 데이터 통신 속도와 통신 거리 관계를 32.768 kHz 저주파 캐리어와 4 MHz 고주파 캐리어 기반 가시광 통신 프로토타입인 경우 각각 실험을 통해 관측한 결과가 그림 14와 그림 15이다. 그림 14와 그림 15 결과로부터 다음과 같은 가시광 통신 특성을 알 수가 있다. 먼저 데이터 통신 속도와 무관하게 적색 LED가 다른 색 LED 보다 월등하게 최대의 가시광 통신 거리를 가지며 청색, 백색, 녹색 순서대로 통신 거리가 작아진다. 또한 모든 색 LED에서 데이터 통신 속도가 2.4 kbps에서 115.2 kbps로 증가함에 따라 가시광 통신 거리로 단조 감소가 됨을 관측할 수 있다. 그림 14의 실험결과에서 동일한 통신 속도에서 적색, 청색, 백색, 녹색 LED 순서대로 가시광 통신거리가 작아짐을 볼 수 있는데 이는 LED 소자의 가시광 방출성능, 광다이오드의 수신 성능에 따라 좌우되지만 일반적으로 적색 LED가 방출하는 가시광을 TSL-252R 광다이오드 소자가 최적으로

수신함을 알 수 있다.

그림 15의 결과에서 조명으로 사용되는 백색 LED는 적색이나 청색에 비해 통신 거리 성능이 좋지 않음도 볼 수 있다. 녹색 LED를 채택하고 2.4 kbps 저속 데이터 통신을 위해 32.768 kHz 캐리어 기반 가시광 통신을 하는 경우 적색 LED와 4 MHz 캐리어 기반 가시광 통신에 의한 고속 전송을 하는 경우의 가시광 통신 거리보다 더 클 수 있음도 알 수 있다.

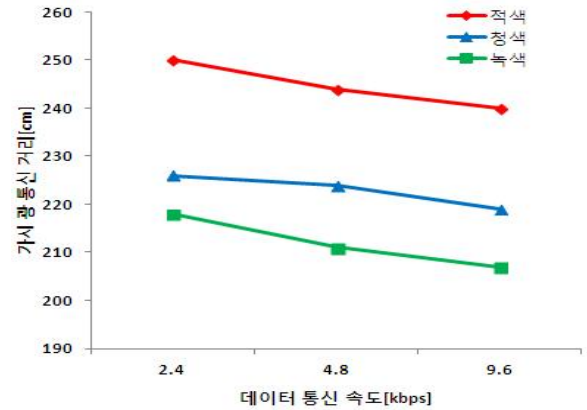


그림 14. 32.768 kHz 저주파 캐리어 기반 가시광 통신에서 여러 가지 LED 색에 따른 데이터 속도, 통신 거리 사이의 관계.  
Fig. 14. The relationship among LED array, data speed, and distance under a 32.768 kHz carrier based visible light communication.

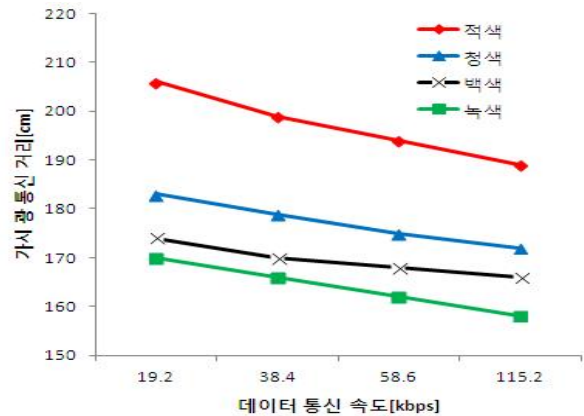


그림 15. 4 MHz 캐리어 기반 가시광 통신에서 여러 가지 LED 색에 따른 데이터 속도, 통신 거리 사이의 관계.  
Fig. 15. The relationship among LED array, data speed, and distance under a 4 MHz carrier based visible light communication.



#### IV. 결 론

비캐리어 변조 기반 가시광 통신 방식은 저속의 광 센싱과 가시광 송신기로 부터 좁은 범위의 가시광 수신이나 관련 LED IT 응용 서비스에 적합하지만 고속 광 센싱과 가시광 송신기로부터 넓은 범위의 가시광 수신인 경우 비캐리어 변조 기반 방식은 적절하지 않다.

이 논문에서는 비캐리어 변조 기반의 가시광 통신 연구의 확장으로 두 가지 가시광 통신 기본 회로를 설계하고 여러 가지 배열구조와 색들의 LED들과 TSL-252R 광 다이오드 수광 소자와 수광소자 전용 IC GL3276A를 사용하여 가시광 통신 프로토타입을 구현하여 각 세부 기능 지점들의 파형을 관측하였다. 캐리어는 전원잡음 회피를 위해 32.768 kHz 저주파 캐리어와 고속 데이터 전송을 위해 4 MHz 캐리어를 사용하였다.

구현된 프로토타입의 성능 분석을 수행하여 동일한 LED 수에서 데이터 송신 속도와 가시광 통신 거리는 반비례하고 속도변화에 따른 통신 거리 차이는 크지 않으며 데이터 통신 속도에 무관하게 LED 수가 증가하면 가시광 통신 거리가 비례하여 증대되지만 선형 관계가 아니다. 또한 고속 데이터 전송에서 동일한 LED 조건에서 저속 전송에 비해 가시광 통신 거리가 적으며 데이터 전송 속도 차이 보다는 LED 배열에 따라 가시광 통신 거리가 크게 변화된다. 또한 단일 LED를 사용하여 고속 데이터 전송을 하는 경우 LED 배열 사용에 비해, 데이터 통신 속도에 따라 가시광 통신 거리 차이가 있다.

데이터 통신 속도와 무관하게 적색 LED가 다른 색 LED 보다 월등하게 최대의 가시광 통신 거리를 가지며, 청색, 백색, 녹색 순서대로 통신 거리가 작아진다. 또한 모든 색 LED에서 데이터 통신 속도가 증가함에 따라 가시광 통신 거리로 단조 감소된다. 조명으로 사용되는 백색 LED는 적색이나 청색에 비해 통신 거리 성능이 좋지 않다.

#### References

- [1] H.-S. Kim, D.-R. Kim, S.-H. Yang, Y.-H. Son, and S.-K. Han, "An indoor visible light communication positioning system using a RF carrier allocation technique," *IEEE J. Lightw. Technol.*, vol. 31, no. 1, pp. 134-144, Jan. 2013.
- [2] S.-H. Yang, D.-R. Kim, H.-S. Kim, Y.-H. Son, and S.-K. Han, "Visible light based high accuracy indoor localization using the extinction ratio distributions of light signals," *Microwave Optical Technol. Lett.*, vol. 55, no. 6, pp. 1385-1389, June 2013.
- [3] Y. Liu, C.-T. Zheng, Y.-T. Li, and W.-L. Ye, "Portable Mbps point to point OOK-NRZ visible light communication devices based on with light-emitting diode illuminant," *Microwave Optical Technol. Lett.*, vol. 54, no. 10, pp. 2248-2252, Oct. 2012.
- [4] T.-H. Do, J. Hwang, and M. Yoo, "Analysis of the effects of LED direction on the performance of visible light communication system," *Photonic Network Commun.*, vol. 25, no. 1, pp. 60-72, Feb. 2013.
- [5] D. H. Kim, S. Lim, and T. K. Kang, "The application service model for visible light communication based on the convergence of LED lights and communication," *Inform. Commun. Mag.*, vol. 26, no. 5, pp. 3-9, Apr. 2009.
- [6] D. Obrien, H. L. Minh, L. Zen, G. Faulkner, and, K. Lee, "Indoor visible light communications: challenges and prospects," *Proc. SPIE 2008*, vol. 7091, pp. 1-9, Aug. 2008.
- [7] R. Roberts, P. Gopalakrishnan, and S. Rathi, "Visible light positioning: automotive use case," in *Proc. IEEE Veh. Networking Conf.*, pp. 309 -314, New Jersey, U.S.A., Dec. 2010.
- [8] J. Rufo, J. Rabadan, F. Delgado, C. Quintana, and R. Perez-Jimenez, "Experimental evaluation of video transmission through LED illumination devices," *IEEE Trans. Consumer Electron.*, vol. 56, no. 3, pp. 1411 - 1416, Aug. 2010.
- [9] K. S. Lim, S. Baang, and Y.U. Lee, "Realization of Non-carrier Visible Light Communication System based upon LED IT", *J. Korean Inst. Comm. Sci. (KICS)*, vol. 36, no. 9, pp. 1117-1125, Sep. 2011.
- [10] K. S. Lim, "Realization of visible light

communication system based upon LED IT,”  
M.S. Thesis, Hallym University Graduate  
School, Korea, Feb. 2012.

**이 용 업 (Yong Up Lee)**



1985년 서울대학교 전자공학과  
공학사  
1987년 한국과학기술원 전기  
및 전자공학과 공학석사  
1996년 한국과학기술원 전기  
및 전자과 공학 박사  
2004년 호주 UNSW 방문교수

2012년 미국 펜실바니아 주립대 방문교수  
1986년~1998년 (주) 삼성전자  
1998년~현재 한림대학교 전자공학과 교수  
<관심분야> 무선통신, 무선위치인식 시스템, 가시광  
통신 시스템, 신호 추정 알고리즘

**강 영 식 (Yeongsik Kang)**



2012년 한림대학교 전자공학과  
공학사  
2011년~현재 한림대학교 전  
자공학과 대학원 석사과정  
<관심분야> 무선통신, 무선위  
치인식 시스템, 가시광 통  
신