

# 이중 편파 MIMO를 쓰는 DVB-T2 시스템의 비트 매핑 성능 분석

강인웅\*, 김영민\*, 서재현\*, 김흥목\*, 김형남<sup>o</sup>

## Performance Analysis of a Bit Mapper of the Dual-Polarized MIMO DVB-T2 System

In-woong Kang\*, Youngmin Kim\*, Jae Hyun Seo\*, Heung Mook Kim\*, Hyoung-Nam Kim<sup>o</sup>

### 요 약

초고해상도의 비디오와 다채널 오디오를 통한 극사실적인 방송 서비스를 지향하는 UHDTV (Ultra-High Definition TeleVision)가 차세대 방송 표준으로 논의되고 있으나 기존의 지상파 방송 시스템의 데이터 전송률이 UHDTV 방송 서비스의 요구 전송률에 크게 미치지 못하기 때문에 새로운 지상파 방송 시스템의 개발 또는 현재 시스템의 전송률 증가에 대한 연구가 필요한 상황이다. 이를 위해 기존의 DVB-T2 (Digital Video Broadcasting-2nd generation Terrestrial) 시스템에 고차 정상 변조 및 이중 편파 안테나를 이용한 다중 입출력 시스템을 적용하여 데이터 전송률을 증가시키는 연구가 진행되고 있다. 비정규 LDPC (Low-Density Parity Check) 부호를 사용하는 DVB-T2에 기반한 다중 입출력 시스템의 성능을 최적화하기 위해, 다중 입출력 시스템을 위한 최적의 비트 매핑 설계에 대한 연구가 필요하다. 그러나 현재까지 진행되어 온 비트 매핑 설계는 단일 입출력 시스템에 대해 국한되어 있다. 따라서 본 논문에서는 다중 입출력 시스템의 위한 최적의 비트 매핑을 설계하기 위한 사전 연구로, 이중 편파 다중 입출력 시스템의 VND (Variable Node Degree) 분포를 나타내는 파라미터를 새롭게 정의하고 정의된 파라미터에 따른 시스템의 수신 성능을 분석하였다.

**Key Words** : Dual-polarized MIMO, DVB-T2, Bit mapper, LDPC, UHDTV

### ABSTRACT

The UHDTV system, which provides realistic service with ultra-high definite video and multi-channel audio, has been studied as a next generation broadcasting service. Since the conventional digital terrestrial transmission system is not capable to cover the increased transmission data rate of the UHDTV service, there are great necessity of researches about increase of data rate. Accordingly, the researches has been studied to increase the transmission data rate of the DVB-T2 system using dual-polarized MIMO technique and high order modulation. In order to optimize the MIMO DVB-T2 system where irregular LDPC codes are used, it is necessary to study the design of the bit mapper that matches the LDPC code and QAM symbols in MIMO channel. However, the research related to the design of the bit mapper has been limited to the SISO system. Therefore, this paper defines a new parameter that indicates the VND distribution of MIMO DVB-T2 system and performs the performance analysis according to the parameter which will be helpful for designing a MIMO bit mapper.

※ 본 연구는 미래창조과학부가 지원한 2013년 정보통신·방송(ICT) 연구개발사업의 연구결과로 수행되었습니다.

◆ 주저자 : 부산대학교 전자전기컴퓨터공학과 통신및신호처리연구실, helaman88@pusan.ac.kr, 학생회원

o 교신저자 : 부산대학교 전자공학과 통신및신호처리연구실, hnkim@pusan.ac.kr, 중신회원

\* 한국전자통신연구원 지상파방송연구실, {tomatos, jhseo, hmkim}@etri.re.kr

논문번호 : KICS2012-03-125, 접수일자 : 2013년 3월 7일, 최종논문접수일자 : 2013년 7월 26일

## I. 서 론

UHDTV 는 현재 상용화 되어있는 HDTV (High-Definition TeleVision)에 비해 최대 16배 큰 해상도의 화면을 지원하며 개선된 화면 주사율, 화소 당 비트수 및 오디오 채널 수를 제공하여 시청자로 하여금 더욱 실감나는 방송을 제공받게 하는 초고품질의 차세대 방송 서비스이다<sup>1-3</sup>. 기존 HDTV의 16배 큰 7,680 × 4,320 화소의 초고해상도 8K-UHD급 영상을 제공하기 위해서는 이론적으로 12 Gbps의 데이터 전송량이 필요하나, 차세대 비디오 부호화 방식인 HEVC는 초고화질의 영상을 제공하기 위해서 필요한 데이터 전송량을 70 Mbps 까지 낮추는 데 성공하였다<sup>17</sup>. 그러나 표 1에 나타낸 바와 같이, 현재 상용화 되어있는 지상파 방송시스템들의 최대 데이터 전송률은 초고품질의 UHDTV 방송서비스를 제공하기에는 턱없이 부족하다. 따라서 UHDTV 방송서비스의 상용화를 위해 각국에서 초고차 영상 변조, 다중 안테나 기술, 그리고 채널 결합 등을 통하여 70 Mbps 이상의 높은 데이터 전송률을 확보하는 차세대 디지털 지상파 방송 시스템 개발에 대한 연구가 활발히 이루어지고 있다<sup>4,5</sup>.

국내에서도 UHDTV 상용화를 위해 현존하는 지상파 방송 시스템 중 가장 높은 데이터 전송률을 보이는 2세대 지상파 DVB 표준에 이중 편파 안테나를 적용한 차세대 디지털 지상파 방송 시스템 개발 및 성능 분석에 관한 연구가 진행되고 있다. DVB-T2 시스템은 고차 영상 변조 및 LDPC 오류정정부호의 사용으로 1세대 DVB 지상파 전송 시스템 표준(DVB-T)의 데이터 전송량을 약 50% 향상시켰다<sup>6-8</sup>. 개발된 차세대 방송 시스템은 이러한 DVB-T2 시스템에 다중 입출력 기술을 접목하여 데이터 전송률을 2배 증가시켜 UHDTV 방송서비스 제공할 수 있는 70 Mbps의 데이터 전송량을 확보하였다.

개발된 이중 편파 다중 입출력 DVB-T2 시스템은 기존 DVB-T2 시스템과 같이 오류정정부호로 LDPC 부호를 사용한다. LDPC 부호는 출력의 VND(Variable Node Degree) 값의 균질성에 따라 정규 LDPC 및 비정규 LDPC로 분류되며, 일반적으로 비정규 LDPC가 정규 LDPC에 비해 뛰어난 오류정정 성능을 보인다. 이와 같은 비정규 LDPC가 256-QAM의 고차 변조와 결합하여 우수한 수신 성능을 보이기 위해, 서로 다른 영상 내 비트 강전

표 1. 상용 지상파 방송 시스템의 최대 전송 대역폭  
Table 1. Maximum transmission rate of Digital terrestrial transmission systems

Transmission systems	DVB -T2	DVB -T	ISDB -T	ATSC
Maximum transmission data rate (Mbps)	35.85	23	23	19.39

성과 오류정정 부호의 비균질 오류정정 능력을 적절하게 연결하는 최적의 비트 매핑 설계에 대한 연구가 진행되었다<sup>15</sup>. 그러나 개발 중인 다중 입출력 전송시스템의 LDPC 오류정정 성능을 최적화 하는 비트 매핑 설계에 대한 연구는 전무한 상태이다. 따라서 본 논문에서는 향후 전송량 증대를 위한 DVB-T2 기반 이중 편파 다중 입출력 시스템의 최적화된 비트 매핑 설계의 사전 연구로서, 이중 편파 다중 입출력 시스템을 기존의 DVB-T2 시스템에 적용하고 다중 입출력 비트 매핑에 따른 VND 값의 분포에 따라 수신 성능을 분석한다.

본 논문은 다음과 같이 구성되어 있다. 2장에서 기존의 DVB-T2 전송 시스템을 비트 매핑 중심으로 설명한 뒤, 3장에서 UHD급 방송 서비스가 가능한 DVB-T2기반 다중 입출력 시스템의 비트 매핑에 대해 설명한다. 4 장에서는 이 시스템의 성능을 VND 분포를 통해 설명하고 5장에서 본 연구의 결론을 도출한다.

## II. DVB-T2 전송 시스템

### 2.1. DVB-T2 시스템 개요

현존하는 지상파 방송 시스템 중 가장 높은 데이터 전송률을 보이는 DVB-T2 표준은 직교 주파수 분할 다중화 방식(OFDM: Orthogonal Frequency Division Multiplexing)을 사용하는 유럽식 디지털 지상파 방송 시스템이다. DVB-T2 시스템은 256-QAM 변조방식을 통해 부 반송파 당 8비트의 높은 전송률을 제공하고, 1K부터 32K까지 다양한 FFT 크기를 제공하여 채널 환경에 적합한 보호구간(Guard Interval)을 유연하게 선택할 수 있도록 함으로써 전송에 필요한 오버헤드(Overhead)를 최소화하고, 이를 통하여 기존 DVB-T 시스템보다 50% 정도 향상된 데이터 전송량을 확보하였다<sup>6-8</sup>.

DVB-T2 시스템은 Shannon 한계에 접근하는 복

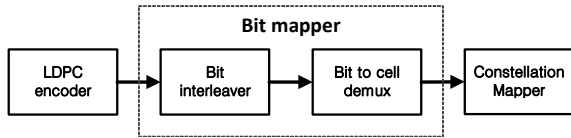


그림 1. DVB-T2 BICM 구조  
Fig. 1. DVB-T2 BICM structure

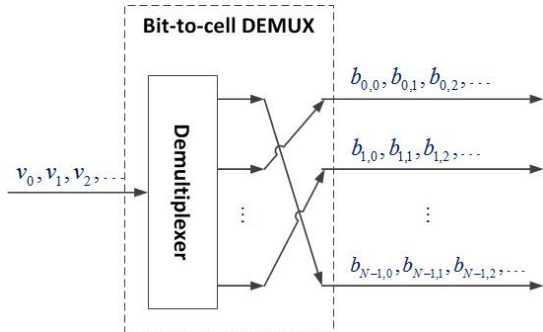


그림 2. 비트열 역 다중화를 통한 부 비트열 생성  
Fig. 2. De-multiplexing of bits into sub-streams

호 성능을 보이는 것으로 알려진 LDPC 부호를 사용하여 기존 DVB-T 시스템의 수신 성능을 개선하였다<sup>6)</sup>. LDPC 부호화된 출력 비트들의 오류보호능력을 결정하는 패리티 검사 방정식(Parity-check equation)의 수를 VND(Variable Node Degree)라 하며, 부호화된 비트들이 동일한 VND 값을 가질 경우 해당 LDPC 부호를 정규 LDPC 부호라 정의하고 그렇지 않은 경우를 비정규 LDPC라고 정의한다. 일반적으로 비정규 LDPC 부호가 정규 LDPC 부호에 비해 뛰어난 오류정정 성능을 보이며, DVB-T2, DVB-S2 및 DTMB 등의 지상파 방송 시스템에서 사용되고 있다<sup>11,12)</sup>.

### 2.2. DVB-T2 시스템의 비트 매핑

비정규 LDPC 부호가 256-QAM과 같은 고차 변조와 결합하여 우수한 수신 성능을 보이기 위해서는, 부호화된 비트들에 존재하는 비균등 오류보호특성과 변조 레벨 간에 서로 다른 비트 신뢰성을 적절하게 매핑해 주는 과정이 필요하다. 예를 들어, 낮은 신호 대 잡음비 (SNR) 환경에는 비트 신뢰성이 큰 변조 레벨의 비트들이 평균 비트 오류율 관점에서 더욱 중요하기 때문에 큰 VND 값을 갖는 비트들을 높은 변조 레벨에 매핑해야 하며<sup>13)</sup>, 반대로 높은 SNR 환경에서는 큰 VND 값을 갖는 비트들을 낮은 변조 레벨에 매핑해야 한다<sup>14)</sup>. LDPC 부호화, 비트 매핑 및 성상 변조를 수행하기 위해 DVB-T2 표준<sup>8)</sup>은 그림 1과 같은 BICM

표 2. DVB-T2 비트-셀 역 다중화기 파라미터  
Table 2. DVB-T2 bit-to-cell demux parameters

QAM	N	Output bit index, $e$
16	8	[7,1,4,2,5,3,6,0]
64	12	[11,7,3,10,6,2,9,5,1,8,4,0]
256	16	[15,1,13,3,8,11,9,5,10,6,4,7,12,2,14,0]

(Bit-interleaved coded modulation) 블록을 갖는다. BICM 블록의 비트 인터리버(Bit interleaver)와 비트-셀 역다중화기(Bit-to-cell demux)를 비트 매핑(Bit mapper)라 정의한다.

BICM 블록의 LDPC 부호는, 앞서 설명한 바와 같이, 부호화된 비트열의 비균등 오류보호능력을 통해 다양한 채널에서 우수한 성능을 보이는 비정규 LDPC 부호이며 64,800비트의 노말 (Normal) 블록과 16,200비트의 쇼트 (Short) 블록을 지원한다. 데이터 전송량과 오류보호능력에 큰 영향을 미치는 부호화율은 1/2, 3/5, 2/3, 3/4, 4/5 및 5/6을 지원하여 요구 전송량과 채널 환경에 따라 다양한 부호화를 수행할 수 있다. 그리고 BICM의 심볼 변조에는 BPSK, QPSK, 16-QAM, 64-QAM 및 256-QAM 모드가 존재한다. 256-QAM과 같은 고차 성상은 성상 내 비트들은 변조 레벨에 따라 서로 다른 오류보호능력을 갖는다<sup>16)</sup>. 따라서 서로 다른 VND 값을 갖는 LDPC 부호화된 비트들과 고차 성상 내의 변조 레벨의 연결 관계는 시스템의 수신 성능에 직접적인 영향을 미친다. DVB-T2 시스템에서는 이러한 연결을 효율적으로 수행하기 위해 부호화된 비트와 변조 레벨을 효율적으로 연결하는 비트 인터리버와 비트-셀 역다중화기로 구성된 비트 매핑을 적용하였다.

비트 매핑을 구성하는 블록중 하나인 비트 인터리버는 패리티 인터리빙(Parity interleaving)과 트위스트 인터리빙(Twist interleaving)이 연속적으로 동작하여 소실채널(Erasure channel)과 같은 극심한 페이딩이 존재하는 채널 환경에서도 우수한 수신 성능을 낼 수 있도록 하였다. 비트 인터리버는 이와 같이 코딩 다이버시티를 극대화 하고자 하는 일차적 기능 이외에 부가적으로 LDPC 부호화된 비트열과 성상 변조 레벨 사이의 연결을 뒤섞음으로써 특정 VND 값을 갖는 비트가 특정 변조 레벨에 집중되게 하는 이차적인 기능을 수행한다. 비트-셀 역다중화기는, 그림 2와 같이, 인터리빙된 비트열  $v_{di}$ 을 N개의 부 비트열  $b_{e,do}$ 로 나눈다. 여기서, 첨자  $e$

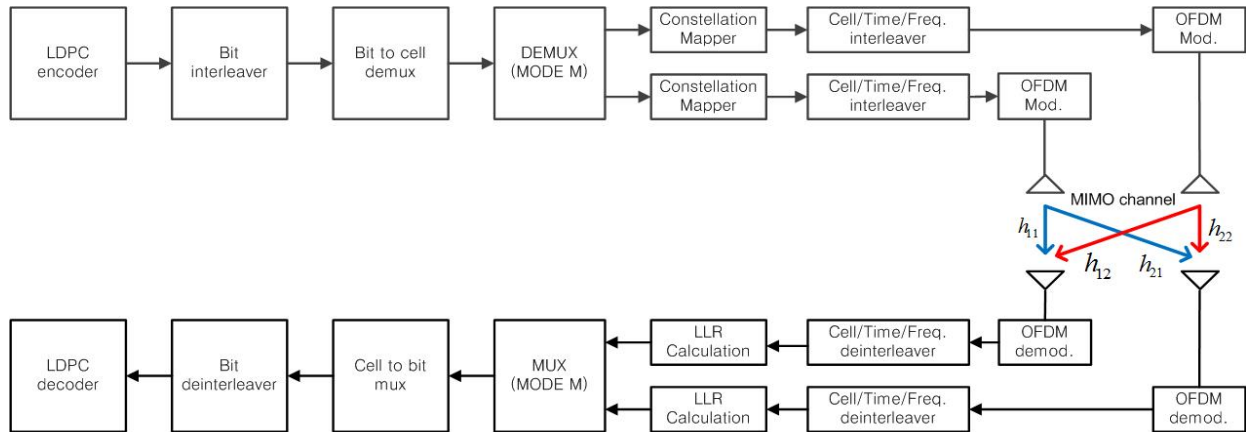


그림 3. DVB-T2 기반 이중 편파 다중 입출력 방송 시스템 블록도  
 Fig. 3. Block diagram of dual-polarized MIMO broadcasting system based on DVB-T2 system

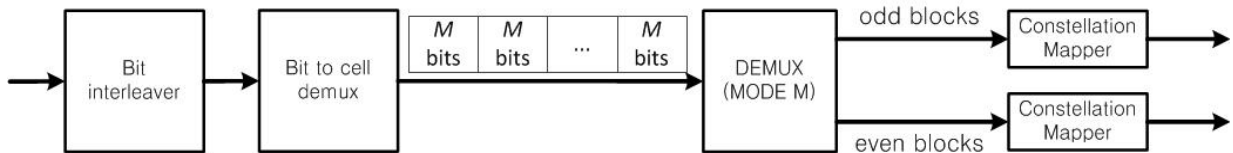


그림 4. 이중 편파 다중 입출력 비트 매퍼  
 Fig. 4. Block diagram of MIMO bit mapper

와  $d_o$ 는 각각 비트-셀 역다중화 출력 부 비트열의 부 비트열 번호와 주어진 부 비트열 내의 비트 번호이다. 그림 2를 통해서 알 수 있듯이 부 비트열 번호는 역다중화 출력 부 비트열들을 새로운 순서로 재 정렬함으로써 결정되며 이러한 부 비트열 번호는 표 2와 같이 정의된다<sup>8)</sup>. 이러한 비트 매핑 과정을 통해 가능한 특정 VND 값을 갖는 부 비트열을 특정 변조 레벨에 배치한다.

### III. 이중 편파 다중 입출력 DVB-T2 전송 시스템

#### 3.1. 이중 편파 다중 입출력 DVB-T2 전송 시스템의 비트 매퍼

그림 3은 이중 편파 다중 입출력 DVB-T2 전송 시스템의 블록도를 나타낸다. 개발된 다중 입출력 전송 시스템은 기본적으로 두 개의 단일 입출력 DVB-T2 시스템을 병렬로 연결한 형태를 갖는다. 단일 입출력 시스템과 같이 LDPC 채널 부호화를 거친 비트열은 비트 인터리버, 비트-셀 역다중화에 의해서 채널 부호의 오류 정정 능력을 극대화하는 위치로 재배치되며 이 때 이진 신호열이 재배치되는 원리는 II장 1절에서 설명한 단일 입출력의 비트 매퍼 설계에 적용된 원리와 같다. 그리고 비트-

셀 역다중화기 출력을 두 개의 안테나로 나누어 주는 역다중화기를 추가하여 공간 다중화 수행을 통해 분리된 두 비트 열은 정상 매퍼에서 QAM 성상으로 변조되고 채널에 의한 근접오류를 시간 및 주파수 영역에서 분산시키기 위한 셀, 타임 그리고 주파수 인터리버를 거쳐 OFDM 변조된다.

추가된 안테나에는 기존 안테나에 직교하는 극성을 갖는 이중 편파 안테나가 사용되어 두 개의 안테나를 통해 송수신되는 신호가 이상적으로는 편파간의 교차 성분이 없으므로 추가적인 시간 또는 주파수 자원의 사용 없이 전송률을 두 배로 증가시킬 수 있다. 이상적으로는 이와 같은 방법을 통하여 커진 송수신 시스템을 구현하는 데 추가되는 비용만으로 UHD TV 방송 서비스의 요구 전송률을 만족하는 시스템의 설계가 가능하지만, 실제로 이중 편파 안테나를 사용한 다중 입출력 시스템 또한 편파간의 교차 성분이 존재하며 이러한 교차 성분은 원하는 성분에 대한 간섭으로 작용하여 수신 성능의 열화를 만들게 되어 요구 SNR이 커지게 된다. 이러한 요구 SNR을 줄이기 위해서는 비교적 간단한 선형 수신 기법이 아닌 간섭 신호에 대한 최적 추정을 수행하는 Maximum Likelihood (ML) 기법과 같은 우수한 수신 성능을 보이는 방법을 수신단에 적

표 4. 다중화 모드에 따른 VND 분포  
Table 4. Variable node degree distribution of different multiplexing mode

M		SISO			16			50			100		
CR=4/5	$NVND_{EXP}$	31.45			31.45			27.26			29.09		
	VND	2	3	13	2	3	13	2	3	13	2	3	13
	b <sub>1</sub>	8100	8100	0	8100	8100	0	6864	9336	0	4982	11218	0
	b <sub>2</sub>	0	11340	4860	0	11340	4860	0	12894	3306	0	13668	2532
	b <sub>3</sub>	8100	8100	0	8100	8100	0	6216	9984	0	8100	8100	0
	b <sub>4</sub>	0	16200	0	0	16200	0	0	13092	3108	0	12312	3888
	b <sub>5</sub>	1620	14580	0	1620	14580	0	6226	9974	0	4738	11462	0
	b <sub>6</sub>	0	16200	0	0	16200	0	0	13092	3108	0	13872	2328
	b <sub>7</sub>	8100	8100	0	8100	8100	0	6614	9586	0	8100	8100	0
b <sub>8</sub>	0	8100	8100	0	8100	8100	0	12762	3438	0	11988	4212	
CR=5/6	$NVND_{EXP}$	31.47			31.47			27.66			28.56		
	VND	2	3	13	2	3	13	2	3	13	2	3	13
	b <sub>1</sub>	8100	8100	0	8100	8100	0	5724	10476	0	4212	11988	0
	b <sub>2</sub>	0	13500	2700	0	13500	2700	0	13500	2700	0	14796	1404
	b <sub>3</sub>	5400	10800	0	5400	10800	0	5184	11016	0	6696	9504	0
	b <sub>4</sub>	0	16200	0	0	16200	0	0	13608	2592	0	12312	3888
	b <sub>5</sub>	0	16200	0	0	16200	0	5184	11016	0	3888	12312	0
	b <sub>6</sub>	0	16200	0	0	16200	0	0	13608	2592	0	14904	1296
	b <sub>7</sub>	8100	8100	0	8100	8100	0	5508	10692	0	6804	9396	0
b <sub>8</sub>	0	8100	8100	0	8100	8100	0	13284	2916	0	11988	4212	

용할 수 있으나, 이와 같이 수신 방법 개선을 통한 시스템의 성능 열화를 극복하는 방식은 수신 성능이 개선될수록 기하급수적인 연산량의 증가를 요구하는 단점이 있다. 그러나 송신단의 적절한 비트 매핑 설계를 통한 성능 향상은 수신 방법의 성능과 독립적으로 시스템의 성능을 향상시키므로 시스템의 표준화 이전에 반드시 선행되어야 할 필요가 있다.

다중 입출력 비트 매핑의 설계는 단일 입출력 전송 시스템과는 달리 비트-셀 역다중화기 출력의 비트열을 두 개의 비트 열로 나누는 공간 다중화기를 추가하였다. 그림 4에서 도시된 바와 같이, 공간 다중화기는 입력 비트열을 다중화 모드(M) 값에 따라 M 비트마다 두 개의 비트열로 나누어 주고, 나누어진 두 비트열은 다중화 모드에 따라 다른 VND 분포와 성능을 보임을 IV장에서 설명한다.

### 3.2. UHDTV 방송 서비스를 위한 이중 편파 다중 입출력 DVB-T2 전송 시스템의 파라미터

서론에서 살펴본 바와 같이, 8K-UHD 서비스를 상용화하기 위해서는 약 70 Mbps의 데이터 전송률이 요구되나, 현존하는 지상파 방송 시스템들의 데이터 전송률은 이에 크게 미치지 못한다. 일반적인

표 3. 파라미터에 따른 다중 입출력 방송 시스템의 전송률  
Table 3. Transmission data rate of MIMO broadcasting system

Code rate \ Mod.	Transmission data rate		
	16	64	256
3/4	34.24	51.36	68.49
4/5	36.53	54.79	73.05
5/6	38.05	57.07	76.10

로 지상파 방송 시스템의 데이터 전송률은 시스템의 파라미터에 따라 식 (1)과 같이 결정된다.

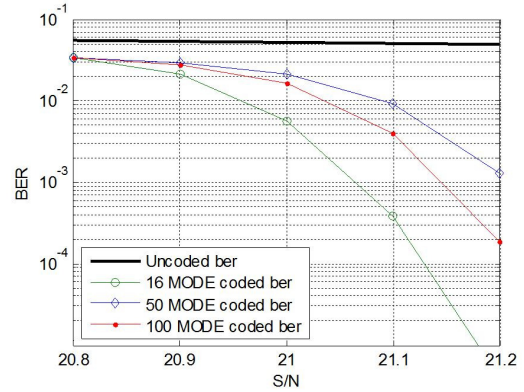
$$\begin{aligned}
 \text{유효 데이터 전송률} &= \frac{\text{유효 전송 데이터}}{\text{전송 시간}} \\
 &= \frac{(FFT크기)(보호 밴드)(변조 레벨)(부호화율)(안테나 수)}{(FFT크기)(단위 전송 시간)} \quad (1)
 \end{aligned}$$

식 (1)은 단위 전송 시간마다 전송되는 데이터량을 나타낸 식으로, 분자의 변조 레벨과 안테나 수에 의해 전송량이 증가함을 알 수 있으며 반대로 신호 강건성을 위한 LDPC 부호의 부호화율에 의해서 유효 데이터 전송률은 감소하게 된다. 분모의 전송 시간의 단위 전송 시간은 전송 대역폭에 의해 결정되

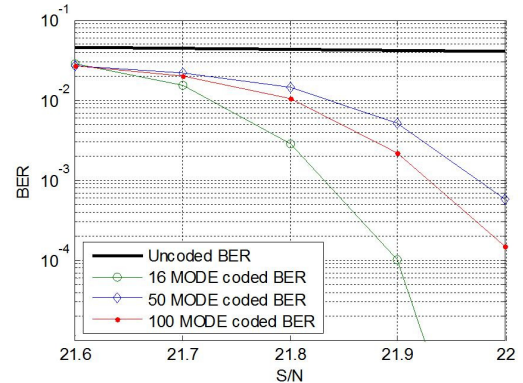
는 상수이므로 데이터 전송률은 주어진 대역 내에 송신할 수 있는 정보의 양이 얼마인가에 의해 결정된다. 표 3에 따르면 최대 70 Mbps 급의 요구 전송량에 적합한 시스템의 파라미터는 256-QAM 변조 레벨에서 부호화율 4/5와 5/6이다.

#### IV. 다중 입출력 DVB-T2 시스템에서 비트 매핑 출력의 VND 값 분포에 따른 수신 성능 분석

이중 편파 다중 입출력 DVB-T2 전송시스템에서 비트 매핑 출력의 VND 값 분포는 표 4와 같다. DVB-T2 표준에서 사용하고 있는 비정규 LDPC 부호에는 2, 3, 그리고 13의 세 가지 VND 값이 존재한다. VND 값은 비트 매핑 결과 변조 레벨,  $b_i (i = 1, \dots, 8)$  마다 다른 분포를 나타내며 변조 레벨에 따른 VND 분포는 LDPC 부호의 부호화율에 따라 변화하게 된다. 표 4는 기존 단일 입출력 DVB-T2 시스템의 VND 값 분포와 다중화 모드 M 값에 따른 다중 입출력 DVB-T2 시스템들의 VND 값 분포를 나타낸다. 표 4를 통해, 다중화 모드에 따라서 각 변조 레벨에 대한 VND 값 분포가 다르게 나타난다는 것을 알 수 있다. 다중화 모드 M=16은 기존 단일 입출력 DVB-T2 표준의 VND 값 분포와 동일하며 낮은 SNR 환경에서 우수한 성능을 낼 수 있도록 정상 내 낮은 변조 레벨에 VND 값이 13인 비트들이 많이 위치하고 있음을 알 수 있으며, 이에 의하여 전체적으로 VND 값이 낮은 변조 레벨에 몰려 있음을 확인할 수 있다. 이와 달리 다중화 모드 M이 50인 경우와 100인 경우에는 모드 16에 비하여 상대적으로 변조 레벨에 따라 VND 값이 균등하게 분포하여 기존의 모드 16 분포에 비해 열화된 오류정정 성능을 보일 것으로 예상할 수 있다. 그러나 모드 50과 100의 오류보호 성능을 비교하기에는 이들의 VND 값 분포가 매우 유사하여 VND 값 분포에 따른 오류정정 성능을 평가하기가 어렵다. 뿐만 아니라 VND 분포는 다중화 모드에 따라서 각 변조 레벨마다 다양한 VND 값의 조합이 가능하므로 한 눈에 각 분포의 특징을 나타내는 파라미터를 통하여 다중화 모드를 평가할 필요가 있다. 따라서 VND 값 분포를 VND와 변조 레벨의 함수라 할 때, 이 함수의 2차원 기댓값을 VND와 변조 레벨에 대하여 계산하여 다중화 모드에 따른 VND 분포를 설명할 수 있으며 이를 위해 본 논문에서는 식 (2)에서와 같은  $NVND_{EXP}$  를



(a)



(b)

그림 5. 다중화 모드에 따른 BER 성능, 256 QAM 변조, AWGN 채널 (a) LDPC 부호화율 = 4/5. (b) LDPC 부호화율 = 5/6.  
Fig. 5. BER performance with different M modes, 256-QAM modulation, AWGN channel (a) LDPC code rate = 5/6. (b) LDPC code rate = 5/6.

정의한다.

$$NVND_{EXP} = \sum_{i=1}^4 \sum_{d=1}^3 i^2 v_d NVND_{i,v_d} \quad (2)$$

여기서  $NVND_{i,v_d}$  는 변조 레벨  $i$  내에 존재하는 VND  $v_d$  의 수이다.  $v_d$  는 2, 3, 그리고 13으로 3가지가 존재하며 변조 레벨은 QAM 변조의 특성상 256-QAM을 구성하는 8 비트는 2 비트씩 4 레벨을 갖는다. 결과적으로 식 (2)의  $NVND_{EXP}$  는 VND 값 분포가  $(i, v_d)$  2차원 공간에서 어느 쪽으로 치우쳐 있는지를 파악하는 파라미터이다. 이 값이 클수록 전체적으로 많은 수의 VND 값이 낮은 레벨( $i = 4$ )에 집중되어 있으므로, 우수한 오류정정 성능을 보인다는 것을 의미한다. M이 16, 50, 그리고 100인 세 가지 다중화 모드에서 계산한



$NVND_{EXP}$  값은 LDPC 부호의 부호화율 4/5에서 각각 31.45, 27.26, 그리고 29.09이며 부호화율 5/6인 경우 각각 31.47, 27.66 그리고 28.56으로 두 가지 부호화율에서 모드 16에서 가장 큰 값을 갖고 모드 50에서 가장 작은 값을 갖는다.

그림 5는 UHDTV 방송 서비스의 상용화를 위한 70 Mbps의 전송률을 만족하는 LDPC 부호화율과 다중화 모드에 따른 이중 편파 다중 입출력 DVB-T2 시스템의 수신 성능을 나타낸다. 모의실험은 그림 3에 나타난 시스템 구조를 기반으로 AWGN 채널 환경하에서 수행되었다. 모의실험 결과, 상대적으로 작은  $NVND_{EXP}$ 를 가지는 다중화 모드 50과 100의 경우 다중화 모드 16의 경우보다 열화된 BER 성능을 보이며, 다중화 모드 50과 100 사이에서도  $NVND_{EXP}$ 가 더 큰 다중화 모드 100의 BER 성능이 다중화 모드 50의 BER 성능보다 우수한 것을 확인할 수 있다. 따라서 다중화 모드의 값에 따라 VND 값의 분포를 나타내는  $NVND_{EXP}$ 의 크기가 변화하며 이 파라미터의 변화에 의해 LDPC 부호의 오류정정성능이 결정됨을 확인할 수 있다.

## V. 결 론

초고품질의 UHDTV 방송 서비스를 상용화하기 위해서는 약 70 Mbps 데이터 전송률을 만족하는 지상파 방송 시스템 개발이 이루어져야 한다. 이를 위해, 본 논문에서는 기존 DVB-T2 시스템에 이중 편파 안테나를 이용한 차세대 다중 입출력 지상파 방송 시스템에 대해 소개하고, 256-QAM과 같은 고차 성상에서의 최적 수신 성능을 가지는 비트 매핑 설계에 대한 사전 연구를 수행하였다. 기존의 단일 입출력 시스템과 달리, 다중 입출력 시스템은 다중화 모드에 따라서 비트 매핑 출력 비트열의 VND 값 분포를 나타내는  $NVND_{EXP}$ 가 변화하게 되고, 이에 따라 수신 성능 또한 변화하게 됨을 확인하였다. 본 논문에서 분석된 결과는 향후 이중 편파 안테나를 이용한 다중 입출력 지상파 방송 시스템의 최적화된 비트 매핑 개발에 적용될 수 있으며, 이를 통해 UHDTV 방송 서비스의 상용화에 크게 기여할 수 있을 것으로 기대된다.

## References

- [1] G. M. Park, Y. J. Lee, K. J. Lee, S. J. Ahn, D. S. Jun, J. S. Choi, and J. W. Kim, "Consideration factors for UHDTV technology and service development," in *Proc. Korea Soc. Broadcast Eng. (KSOBE) Fall Conf.*, pp. 1-3, Seoul, Korea, Nov. 2011.
- [2] S. K. Cho, D. S. Jun, and J. S. Choi, "Technology and standardization trends of Ultra-High-Definition TV," *J. TTA*, vol. 140, pp. 49-54, Apr. 2012.
- [3] D. S. Jun, S. K. Cho, S. Y. Jeong, H. Y. Kim, and J. S. Choi, "Technology and standardization trends of Ultra-High-Definition TV," *J. ETRI*, vol. 26, no. 4, pp. 123-133, Aug. 2011.
- [4] T. Shitomi, K. Murayama, M. Taguchi, S. Asakura, and K. Shibuya, "Technology for next-generation digital terrestrial broadcasting - Field experiments of dual-polarized MIMO-OFDM transmission using LDPC codes," in *Proc. IEEE Int. Symp. Broadband Multimedia Syst. Broadcasting (BMSB)*, pp. 1-6, Seoul, Korea, June 2012.
- [5] K. Mitani, "Digital broadcasting in Japan now and in the future," in *Proc. IRIB 3rd Int. Conf. New Broadcasting: opportunities and challenges-HD production and broadcasting*, pp. 16-18, Teheran, Iran, Jul. 2012.
- [6] DVB Project, "DVB-T2 - 2nd Generation Terrestrial," *DVB Fact Sheet*, Aug. 2011.
- [7] Y. J. Lee, Y. H. Oh, and H. J. Jung, "Technology and development trends of DVB-T2," *J. Korea Soc. Broadcast Eng. (KSOBE)*, vol. 14, no. 1, pp. 65-84, Mar. 2009.
- [8] ETSI, *Digital Video Broadcasting(DVB); Frame structure channel coding and modulation for a second generation digital terrestrial television broadcasting system (DVB-T2)*, ETSI EN 302 755 V1.2.1, Oct. 2010.
- [9] R. A. Gallager, *Low Density Parity Check Codes*, Cambridge Press, 1963.

[10] T. J. Richardson and R. L. Urbanke, "The capacity of low-density parity check codes under message-passing decoding," *IEEE Trans. Inform. Theory*, vol. 47, no. 2, pp. 599-618, Aug. 2002.

[11] ETSI, *Digital Video Broadcasting(DVB); second generation framing structure, channel coding and modulation system for broadcasting, interactive services, news gathering and other broadband satellite applications*, ETSI EN 302 307 V1.1.1, June 2004.

[12] Chinese Standards, *Framing structure, channel coding and modulation for digital television terrestrial broadcasting system (in Chinese)*, GB 20600-2006, Aug. 2006.

[13] M. Lunglmayer and J. Berkmann, "Optimized mapping schemes for LDPC coded higher order modulated QAM transmission," in *Proc. 11<sup>th</sup> Int. Conf. Comput. Aided Syst. Theory (EUROCAST '07)*, pp. 952-959, Canary Islands, Spain, Feb. 2007.

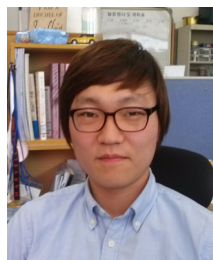
[14] L. Gong, L. Gui, B. Liu, B. Rong, Y. Xu, Y. Wu, and W. Zhang, "Improve the performance of LDPC coded QAM by selective bit mapping in terrestrial broadcasting system," *IEEE Trans. Broadcast.*, vol. 57, no. 2, pp. 263-269, June 2011.

[15] K. Yan, T. Cheng, F. Yang, K. Peng, and J. Song, "Improved design of bit mapping based on EXIT-chart analysis for DVB-T2 system," *IEEE Trans. Consum. Electron.*, vol. 57, no. 4, pp. 1579-1585, Nov. 2011.

[16] J. Jei and W. Gao, "Code-matched interleaver design over surrogate channels," in *Proc. IEEE Wireless Commun. Networking Conf. (WCNC '09)*, pp. 1-6, Budapest, Hungary, May 2009.

[17] G. J. Sullivan, J. R. Ohm, W. J. Han and T. Wiegand, "Overview of the high efficiency video coding (HEVC) standard," *IEEE Trans. Circuits Syst. Video Technol.*, vol. 22, no. 12, pp. 1649-1668, Dec. 2012.

**강 인 웅 (In-woong Kang)**



2011년 2월 부산대학교 전자전기공학과 졸업  
 2011년 3월~현재 부산대학교 전자전기컴퓨터공학과 석박사통합과정  
 <관심분야> 디지털 방송신호처리

**김 영 민 (Youngmin Kim)**



2009년 2월 전북대학교 전자정보공학부 공학사  
 2011년 2월 전북대학교 전자공학과 공학석사  
 2011년 7월~현재 한국전자통신연구원 지상파방송연구실 연구원

<관심분야> 디지털 방송/통신 신호처리

**서 재 현 (Jae Hyun Seo)**



1999년 2월 경북대학교 전자공학과 공학사  
 2001년 2월 경북대학교 전자공학과 공학석사  
 2001년 1월~현재 한국전자통신연구원 지상파방송연구실 선임연구원

<관심분야> 디지털 방송시스템, 디지털 통신 신호처리

**김 흥 목 (Heung Mook Kim)**



1993년 2월 포항공대 전자전기공학과 공학사  
 1995년 2월 포항공대 전자전기공학과 공학석사  
 2013년 2월 KAIST 정보통신공학과 공학박사  
 1993년~2001년 POSCO 기술

연구소 연구원

2002년~2003년 (주)맥스웨이브 연구개발팀 팀장  
 2004년 2월~현재 한국전자통신연구원 지상파방송연구실 실장

<관심분야> RF 신호처리, 디지털 방송/통신 신호처리



김 형 남 (Hyoung-Nam Kim)



1993년 2월 포항공과대학교

전자전기공학과 졸업

1995년 2월 포항공과대학교

전자전기공학과 석사

2000년 2월 포항공과대학교

전자전기공학과 박사

2000년 3월~2003년 2월 한국

전자통신연구원 선임연구원

2003년 3월~2007년 2월 부산대학교 전자전기통신

공학부 조교수

2007년 3월~2012년 2월 부산대학교 전자전기공학

부 부교수

2012년 3월~현재 부산대학교 전자공학과 교수

<관심분야> 적응신호처리, 레이더 신호처리, 디지털  
방송신호처리, BCI