

200 W급 자이로밀형 수직축 풍력터빈 로터 블레이드 유체-구조 연성 해석

조우석¹ · 최영도² · 김현수[†]

(원고접수일 : 2013년 1월 2일, 원고수정일 : 2013년 2월 19일, 심사완료일 : 2013년 4월 15일)

Fluid-structure interaction analysis on a low speed 200 W-class gyromill type vertical axis wind turbine rotor blade

Woo-Seok Cho¹ · Young-Do Choi² · Hyun-Su Kim[†]

요약 : 본 연구는 200 W급 자이로밀형 수직축 풍력터빈 로터 블레이드 형상에 대한 구조 안정성을 평가하기 위하여 단방향 유체-구조 연성 해석 기법(FSI: Fluid-Structure Interaction)을 적용한 구조해석을 수행하였다. 설계된 수치해석 모델에 대한 3차원 모델링 형상 데이터를 이용하여 격자를 생성하고, 풍력터빈 유동장에 대한 유동해석을 수행하여 구해진 압력데이터를 구조해석 모델에 맵핑한 후 단방향 유체-구조 연성 해석을 수행하였다. 단방향 유체-구조 연성 해석에서 평가되는 최대응력과 각 물성데이터의 항복강도기준으로 안정성을 평가하였다. 유동해석은 정격풍속 10 m/s와 극한 풍속 60 m/s에 대하여 수행하였다. 구조해석 결과로 최대변형량은 블레이드 상부 끝단 측면에서 나타나며, 최대등가응력은 블레이드 외면과 내부 보강재 부분, 스트럿 부분에서 나타나지만, 재료의 항복강도와 최대등가응력 비교시 안전율이 2.21이므로 구조적으로 안전함을 확인하였다.

주제어: 풍력발전, 수직축 풍력터빈, 자이로밀형, 전산유체역학, 유체-구조 연성 해석

Abstract : The purpose of this study is to examine the structural stability of a low speed 200 W class gyromill type vertical axis wind turbine system. For the analysis, a commercial code is adopted. The pressure distribution on the rotor blade surface is examined in detail. In order to perform unidirectional FSI(Fluid-Structure Interaction) analysis, the pressure resulted from CFD analysis has been mapped on the surface of wind turbine as load condition. The rotational speed and gravitational force of wind turbine are also considered. The results of FSI analysis show that the wind turbine reveals an enough structural margin. The maximum structural displacement occurs at trailing edge of blade and the maximum stress occurs at the strut.

Keywords: Wind power generation, Vertical axis wind turbine, Gyromil type, CFD, FSI analysis

1. 서 론

풍력터빈은 수평축 발전 방식과 수직축 발전 방식으로 나눌 수 있으며, 수직축 발전 방식은 바람의 방향에 영향을 받지 않고 요잉 장치가 필요하지 않아

서 구조가 단순하며 발전부와 제어부가 지면에 위치하여 유지보수가 편리하다는 장점을 가지고 있기 때문에 소형 풍력터빈으로 많이 사용되고 있다. 최근에는 주택용 및 공원의 가로등 전원용뿐만 아니라

† 교신저자:(604-714) 부산광역시 사하구 낙동대로 550번길 37(하단동),

동아대학교 기계공학과, E-mail: kimhsa@dau.ac.kr, Tel: 051-200-7651

1 ㈜디엔디이, E-mail: wscho@dnde.co.kr, Tel: 051-920-2486

2 목포대학교 기계공학과, E-mail: ydchoi@mokpo.ac.kr, Tel: 061-450-2419

도심의 고층 건축물 옥상에 설치하는 소형 풍력터빈으로서 수직축 풍력터빈이 폭넓게 사용되고 있다.

이러한 수직축 풍력터빈은 로터 블레이드의 형상에 따라서 많은 종류의 풍력터빈 형식이 제안되고 있으며, 그 중 자이로밀형은 수직축 풍력발전기의 대표적인 형태이며 형상이 단순하여 유지보수가 편리한 장점이 있고, 블레이드가 직선형으로서 그 단면 형상이 일정하기 때문에 설계 및 제작이 상대적으로 용이하여 실용화하기에 적합하다[1]-[5].

한편, 자이로밀형 수직축 소형풍력터빈의 로터 블레이드는 고정형과 힌지에 의한 가변 피치형으로 나눌 수 있는데, 양력을 이용하는 점에서는 동일하다. 블레이드 형상은 동일한 폭을 가진 직선형이고 원심력하에서 자중에 의하여 굽힘하중을 받게 된다. 이런 굽힘하중을 최소화하기 위하여 꼬인 형태의 블레이드가 제시되기는 하지만 제작상의 어려움이 존재한다. 따라서, 블레이드의 무게를 최소화하고 비용적인 관점에서 제작의 편의성을 고려하여야 한다[6].

본 연구에서는 실용화를 목적으로 10 m/s의 풍속에서 200 rpm으로 회전하도록 설계된 200 W급 자이로밀형 수직축 풍력터빈 로터블레이드를 해석 대상으로 하였다. 해석 모델에 대하여 3차원 과도상태의 유동해석과 극한 풍속인 60 m/s에서의 유동해석을 수행하였다. 유동 해석 결과로부터 특정 시점에서의 로터 블레이드 표면 압력을 구하고, 그 압력을 구조해석용 모델의 표면에 맵핑하여 단방향 유체-구조 연성 해석을 수행하였으며 그 결과로부터 풍력터빈 로터 블레이드의 구조적 안정성에 대해서 검토하였다.

2. 단방향 유체-구조 연성 해석

2.1 수치해석 모델 및 유동장

Figure 1은 해석 모델인 자이로밀형 수직축 풍력터빈 로터 블레이드에 대한 3차원 형상을 나타낸다. 블레이드 수는 총 3매이며, 타워와 회전축에서 블레이드를 지지하는 스트럿 구조로 구성되어 있다. 수치해석의 수렴성 등을 고려하여 수치해석 결과에 영향을 미치지 않는다고 판단되는 부수적인 영역들의 구조는 간략화 하였다.

Table 1은 풍력터빈 모델의 상세 사양을 나타내고 있다. NACA63415 익형, 정격풍속 10 m/s, 로터반경

0.63 m, 블레이드 높이 2 m, 블레이드 코드 길이 0.23 m, 로터 회전수 200 rpm으로 설계하였다.

Figure 2는 전체유동장 및 경계조건을 나타내고 있다. 유동해석시 수렴성을 높이기 위하여 블레이드 회전 반경을 기준으로 15배 크기의 넓은 원통 형상으로 생성하였다.

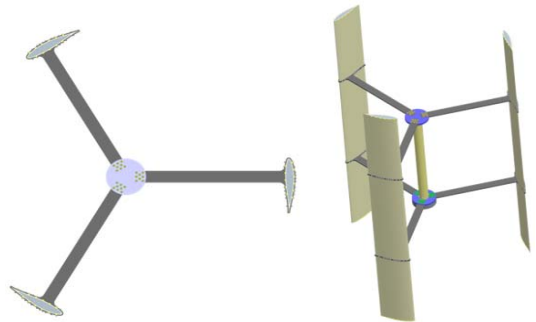


Figure 1: Numerical model of 200 W class gyromill type vertical axis wind turbine rotor blade.

Table 1: Specification of 200 W-class Gyromil type vertical axis wind turbine model.

Rotor type	Gyromil type
Blade airfoil	NACA 63415
Rated wind speed	10 m/s
Number of blade	3
Rotor radius	0.63 m
Blade height	2.0 m
Blade chord length	0.23 m
Rotational speed	200 rpm

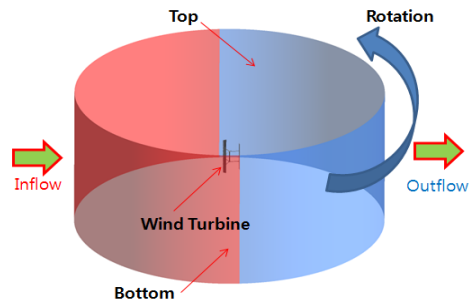


Figure 2: Overall view of flow field and boundary conditions of 3-D numerical flow field.

2.2 계산격자

Figure 3은 수치해석 유동장의 풍력터빈 로터 블레이드 모델을 기반으로 생성된 유동해석 및 구조해석용 3차원 계산격자계를 나타낸 것이다.

Figure 3(a)의 격자계는 전체 유동장 중 로터 블레이드를 포함하는 회전영역에 대한 격자계를 보이고 있으며, 유동해석을 위한 전체유동장의 노드수는 약 980만개로 설정하였다. 복잡한 해석 형상 및 해석 효율성을 고려하여 육면체 (hexahedral), 사면체 (tetrahedral), 삼각기둥 (wedges) 격자를 혼용하여 구성하였다. 유동장 전체에 대해서 벽면 근접 격자 간격은 $y+ \leq 15$ 로 설정하여 계산의 수렴성을 고려하였다.

또한, 본 연구에서는 단방향 유체-구조 연성 해석을 수행하기 위한 구조 해석격자를 Figure 3(b)에서 나타내었으며 사면체(tetrahedral)격자계로 구성하였다. 해당 전체 노드 수는 약 15만개로 이루어져 있다.

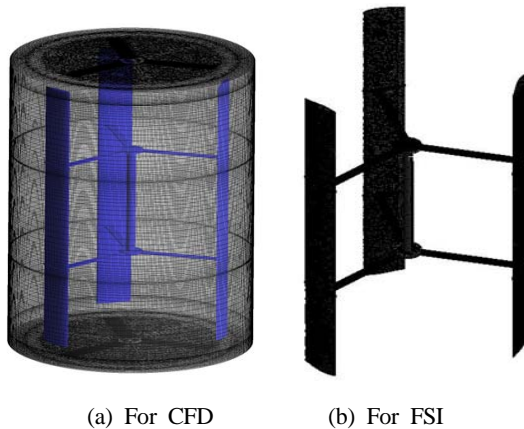


Figure 3: Numerical grid system of wind turbine.

2.3 유동해석 경계조건

본 연구에서 자이로밀형 수직축 풍력터빈 로터 블레이드의 유동해석을 위해 설정한 경계조건은 Figure 2에서 개략적으로 보이고 있다.

3차원 유동장에서 블레이드는 회전운동만 하기 때문에 블레이드 주위의 회전영역과 그 외의 고정영역으로 구분하는 경계조건을 입력하였다. 회전영역과 고정영역을 동시에 포함하는 유동해석 기법 중 유동 데이터를 두 영역에 서로 전달하기 위한 경계 조건으로 GGI Interface기법을 적용하였다. 원통형 유동장의 반쪽 영역은 입구, 그 반대에는 출구 영역으로 설정하였다. 입구에는 풍속 10 m/s와 60 m/s를, 출구와 유동장 윗면과 바닥면에는 Opening 조건을 주었고, 과도해석 수행시 내부 회전영역은 200 rpm으로 회전하도록 설정하였다.

발전기로부터 정격출력 범위 이상의 출력이 발생할 경우 제어시스템에 의하여 풍력발전기 로터는 회전하지 않도록 정지를 하게 되며 이 상태로 극한 풍속을 견디게 된다. 이러한 조건으로 극한 풍속 조건 해석시에는 하나의 블레이드가 풍향에 수직하게 세워둔 상태에서 회전이 없는 조건으로 해석을 진행하였다.

유동해석 난류모델은 풍력발전 유동해석 분야에서 널리 사용되며 층류로부터 난류로의 천이영역에 대한 높은 신뢰성을 가진 $k-\omega$ 모델 기반의 SST(Shear Stress Transport)모델을 적용하였다. 풍력터빈 유동장에 대한 수치해석은 상용코드 ANSYS CFX[7]로 수행하였다.

200 W급 자이로밀형 수직축 풍력터빈 로터 블레이드에 대한 단방향 유체-구조 연성 해석은 유동해석결과에서 블레이드 표면, 축, 스트럿 등에 작용하는 하중을 추출하여 적용한다. 즉, 단방향 유체-구조 연성 해석에서는 유동해석 결과인 유동영역과 구조영역의 경계면에서 발생하는 압력 데이터를 구조해석 모델에 전달하게 된다.

Table 2는 유동해석 경계조건을 나타내고 있다.

Table 2: Boundary conditions of 3-D CFD analysis for a 200 W class gyromil type vertical axis wind turbine.

Table 2: Boundary conditions of 3-D CFD analysis for a 200 W class gyromil type vertical axis wind turbine.

Inlet	10 m/s, 60 m/s
Outlet	0 Pa
Rotational speed	200 rpm (10 m/s), Stationary State (60 m/s)
RS interface	GGI interface
Rotor blade surface	No slip (wall)
Top and bottom	Opening
Analysis type	Transient (10 m/s), Steady state (60 m/s)

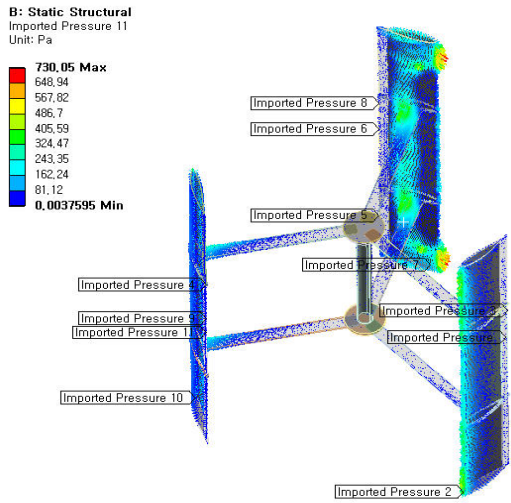


Figure 4: Load condition mapped using the results from CFD analysis.

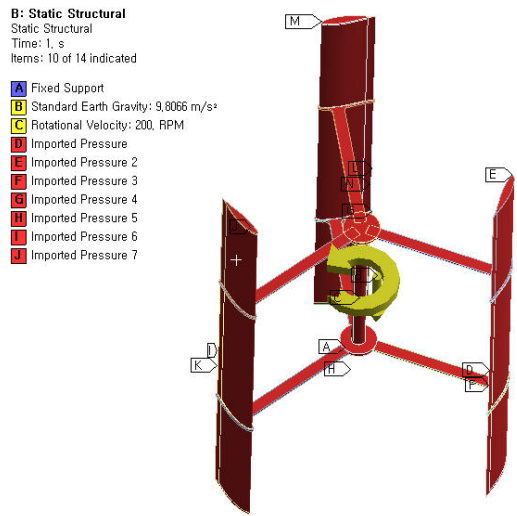


Figure 5: Rotational speed and dead load setup.

2.4 하중 경계조건

Figure 4는 유동해석으로부터 추출된 하중을 보여 주고 있다. 그리고 이 하중은 절점에서 계산 되는 X 방향, Y방향, Z방향의 힘으로 나타나 있다.

단방향 유체-구조 연성 해석을 수행하기 위해서는 유동해석 결과로 도출된 압력데이터를 구조해석의 동일한 부분에 적용하여 하중데이터를 매핑(mapping)해야 한다. 또한, 구조해석에서도 회전조건으로서 본 연구에 적용된 풍력터빈 로터 블레이드의 회전수인 200 rpm을 적용하였고, 자중에 대해서도 하중 경계조건으로서 부여하였다. Figure 5는 회전수 및 자중에 대한 하중경계조건을 설정한 결과를 보이고 있다.

구조건전성 평가를 위해 최대설계 풍속 조건인 60m/s상태를 적용하였으며 이때 풍력터빈 로터 블레이드의 회전은 없이 자중만 적용하였다.

2.5 재료물성 데이터

Table 3은 본 연구에 적용한 200 W급 자이로밀형 수직축 풍력터빈 로터의 블레이드와 스트럿에 대한 재료 물성치 데이터를 나타내고 있으며, 재질은 모두 Al6061로 구성하였다. 회전축과 타워는 SS400으로 구성되어 있다.

Table 3: Data of material properties.

Material	SS400	Al6061
Young's modulus [MPa]	200,000	71,000
Poisson's ratio	0.3	0.3
Density [kg/m ³]	7,850	2,770
Yield strength [MPa]	250	280

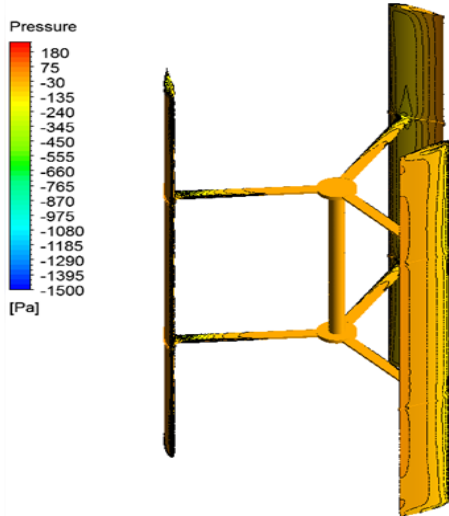
3. 결과 및 고찰

3.1 표면압력분포

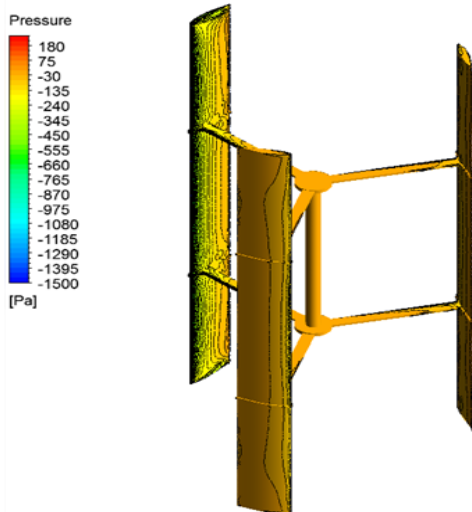
Figure 6은 정격 풍속에 의한 과도 해석에서 구해진 로터 블레이드 표면에서의 압력분포를 나타내고 있으며, 방위각에 따라서 각 블레이드 표면압력이 변화함을 알 수 있다. 또한 블레이드의 흡입면이 압력면 보다 압력이 낮은 것을 확인 할 수 있는데 이러한 현상이 풍력터빈의 동력을 만들게 되는 중요한 현상이다.

Figure 7은 로터 중앙 단면에서의 블레이드 압력 선도를 나타내고 있다. 흡입면과 압력면의 압력차이가 클수록 로터를 회전시키는 힘이 커지게 되는데

Figure 7에서 보이듯이 3개의 블레이드 중에서 압력 차이가 큰 블레이드가 하나씩 존재한다. 로터의 방위각이 바뀌면서 큰 압력차를 가지는 블레이드는 바뀌게 되며 이러한 현상이 연속적으로 발생하면서 로터는 회전력을 지속적으로 가지게 된다.

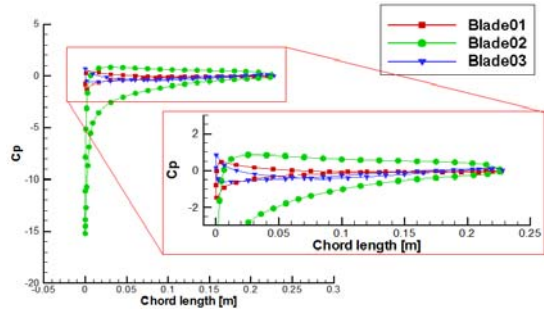


(a) Azimuth angle of 48 deg.

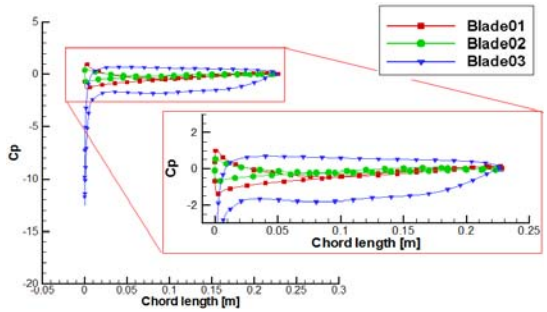


(b) Azimuth angle of 98 deg.

Figure 6: Pressure distribution on rotor blade surface by CFD Transient analysis



(a) 3-D (azimuth angle of 48 deg.)



(b) 3-D (azimuth angle of 98 deg.)

Figure 7: Pressure coefficient by 3-D CFD analysis

3.2 FSI해석에 의한 구조 안정성 평가

CFD해석으로부터 얻어진 블레이드, 스트럿, 축의 각 표면에서 발생하는 압력데이터를 구조해석 모델에 적용하고, 단방향 유체-구조 연성 해석 기법을 적용하여 총변형량, 등가응력, 안전율에 대한 해석 결과를 확보하였다

Figure 8은 정격풍속 10 m/s에서 방위각이 48 deg.인 Case 1에서의 풍력터빈 로터 블레이드에서 발생하는 변위분포를 보이고 있다. 최대변위는 블레이드의 최상부 끝단 측면의 후연 부근에서 발생하였으며, 6.70 mm의 변형량을 나타내었다. 또한, 응력분포에 대한 해석결과도 Figure 9에서 보이고 있으며, 블레이드 표면과 스트럿의 접촉부에서 응력집중이 발생하여 최대등가응력이 높은 값을 나타내고 있다.

Table 4는 정격 풍속 10 m/s에서 2종류의 서로 다른 방위각에 따른 해석결과와 극한 풍속 60 m/s에서의 해석결과로부터 총변형량, 등가응력, 안전율에 대한 비교를 보이고 있다.

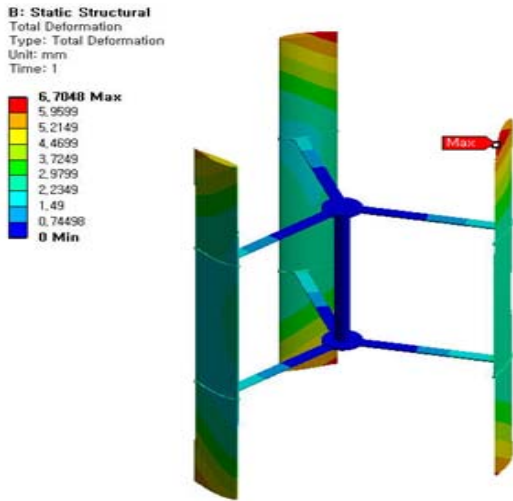


Figure 8: Total deformation (Case 1; Azimuth angle of 48 deg. in Transient analysis)

였다.

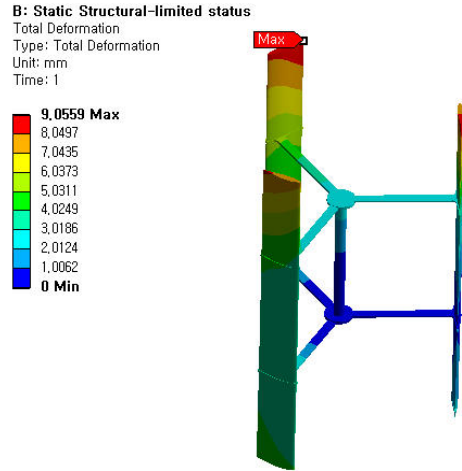


Figure 10: Total deformation (Case 3; Extreme wind speed: 60m/s)

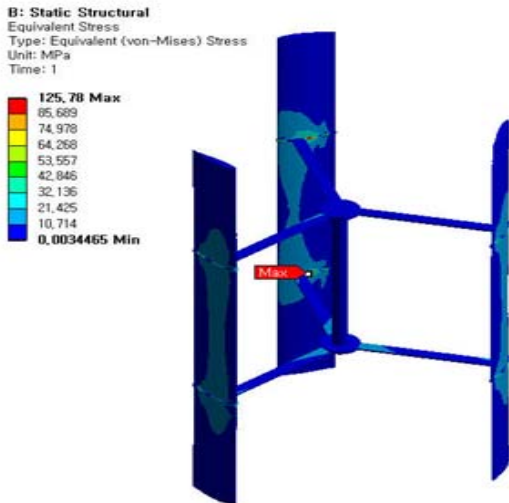


Figure 9: Equivalent stress (Case 1; Azimuth angle of 48 deg. in Transient analysis)

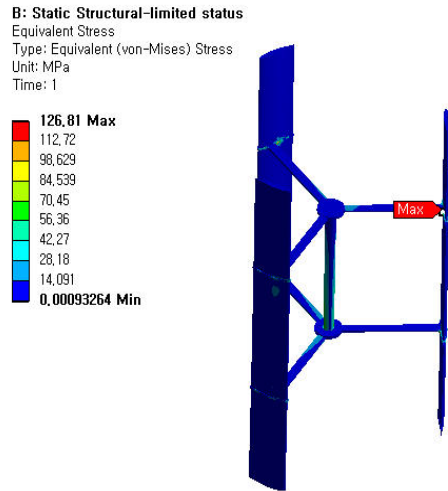


Figure 11: Equivalent stress (Case 3; Extreme wind speed: 60m/s)

CFD해석 결과에서 확인한 바와 같이 방위각에 따라서 각 블레이드 표면 압력 분포가 다르게 나타나는 것처럼 변형량 및 등가응력도 약간의 차이를 나타낼 수 있다. Case 1에서 최대 등가응력이 125.78 MPa이고 본 해석에 적용한 Al6061 항복강도가 280 MPa이므로 안전율이 2.22의 결과를 도출하

Figure 10은 극한 풍속 60m/s에서 풍력터빈 로터 블레이드에서 발생하는 변위분포이고, 최대 변위는 블레이드 최상부 끝단 측면의 후연 부근에서 9.05 mm의 변형량을 나타내었다. 또한, 응력분포에 대한 해석결과도 Figure 11에서 보이고 있으며, 블레이드 표면과 스트럿의 접촉부에서 최대 등가응력이 발생

하였다. 이때 발생한 최대등가응력은 126.81 MPa이고 본 해석에

참고문헌

Table 4. Evaluation of structural stability.

Wind speed	10 m/s (Transient)		60 m/s (Steady state)
FSI analysis	Case 1 (48deg.)	Case 2 (98deg.)	Case 3
Total deformation [mm]	6.70	6.65	9.05
Equivalent stress [MPa]	125.78	125.54	126.81
Safety factor	2.22	2.23	2.21
Yield strength [MPa]	280		

적용한 Al6061 항복강도가 280 MPa이므로 안전율 2.21이므로 본 연구에 적용한 로터 블레이드는 설계 운전점에서 구조적으로 안전하다고 판단된다.

4. 결 론

200 W급 자이로밀형 수직축 풍력터빈 로터 블레이드를 설계하여 3차원 형상에 대한 유동해석 및 구조해석에 의한 유체-구조 연성 해석을 수행하였으며 그 결과를 요약하면 다음과 같다.

1. 자이로밀형 수직축 풍력터빈은 방위각에 따라서 회전방향 각 위치에서의 블레이드 표면 압력분포 및 속도분포가 크게 달라짐을 확인하였다.
2. 구조해석에 의한 변형량은 각 블레이드 방위각 위치에 따라서 다르게 나타나며, 최대 변형량은 블레이드의 상부 끝단 측면의 후연에서 나타나는 것을 확인하였다.
3. 등가응력 계산결과에 따르면 블레이드의 표면과 스트럿이 접합하는 부분에서 응력 집중이 가장 높게 발생함을 알 수 있었으며, 최대설계 풍속인 60 m/s를 적용하였을 경우 최대 등가응력이 126.81 MPa이고 본 해석에 적용한 알루미늄 항복강도가 280 MPa이므로 안전율이 2.21가 되어 본 연구에서 적용한 로터 블레이드는 설계 운전점에서 구조적으로 안전하다고 판단된다.

[1] M. Islam, D. S. K. Ting, and A. Fartaj, "Aerodynamic models for darrieus-type straight-bladed vertical axis wind turbines," *Renewable and Sustainable Energy Reviews*, vol. 12, no. 4, pp. 1087-1109, 2008.

[2] M. Wahl, *Designing an H-rotor Type Wind Turbine for Operation on Amundsen-Scott South Pole Station*, M.S. Thesis, Department of Engineering Sciences, Uppsala University, Sweden, 2007.

[3] A. Hossain, A. K. M. P. Iqbal, A. Rahman, M. Arifin, and N. H. Abdullah, "Design and construction of H-type vertical axis wind turbine," *Proceedings of the International Conference on Mechanical Engineering 2007*, Paper no. ICME07-FL-20, 2007.

[4] G. J. W. V. Bussel, S. Mertens, H. Polinder, and H. F. A. Sidler, "TURBY® : concept and realisation of a small VAWT for the built environment," *Proceedings of The European Academy of Wind Energy / The European Wind Energy Association Special Topic conference - The Science of making Torque from Wind*, pp. 509-516, 2004.

[5] S. Eriksson, H. Bernhoff, and M. Leijon, "Evaluation of different turbine concepts for wind power," *Renewable and Sustainable Energy Reviews*, vol. 12, no. 5, pp. 1419~1434, 2008.

[6] B.-S. Hwang, *An Understanding of Advanced Wind Turbines*, Seoul, Korea: A-Jin, 2009 (in Korean).

[7] ANSYS CFX Documentation, <http://www.ansys.com>, Accessed December 10, 2011.