

## 제조공기를 이용한 Rod전극의 절연파괴특성

(Breakdown Characteristics of Rod-Electrodes using Imitation Air)

송재우\* · 장세우 · 안인석 · 장준오\*\*

(Jae-Woo Song · Se-Woo Jang · In-Seok Ahn · Jun-Oh Jang)

### Abstract

In this paper the experiments of breakdown characteristics by pressure and gap change of imitation air were described. The results are fundamental data for electric insulation design of distribution power facilities which will be studied and developed in the future. And we could make an environment friendly gas insulation material with maintaining dielectric strength by Imitation Air which generates a lower level of the global warming effect.

Key Words : Imitation Air, Breakdown Characteristics, Rod-Electrode, Environment Friendly Gas

### 1. 서 론

일반적으로 알려진 것 처럼 SF<sub>6</sub> Gas는 니켈 반응관 속에서 플루오르를 보내면서 상온 및 상압에서는 가스상의 물질로서 중량비가 21.95%의 유황과 78.05%의 불소로 만들어지는 무색, 무취, 무미의 기체로서 열적, 화학적 특성이 안정하며 내열성, 비연소성, 비부식성, 비폭발성과 강한 절연내력 특성 및 우수한 아크소호능력을 가지고 있고 절연파괴시 내압상승이 적은

특성을 가지고 있다[1].

하지만 SF<sub>6</sub> Gas는 저온 및 높은 압력에서 액화하기 쉬우며, 또한 적외선 흡수력이 크고 화학적 불활성 때문에 대기중 방출시 신속하게 제거되지 못하는 관계로 성층권 오존을 파괴하는 온실가스 물질로 알려져 있다[2].

SF<sub>6</sub>는 안정된 열적·화학적 특성 및 우수한 절연성과 차단성으로 인하여 고전압 전력기기 내의 절연매체·소호매체로써 주로 사용되어져 왔으며, 전력기기의 소형화 및 고신뢰화에 많은 기여를 해오고 있다. 전력설비에서 SF<sub>6</sub>의 사용량을 줄이기 위해서는 SF<sub>6</sub>의 회수량을 증가시키는 기술을 개발하거나, SF<sub>6</sub>를 대체할 수 있는 친환경 물질을 개발하는 것이 고려될 수 있으며[3], 이에 대한 연구가 전 세계적으로 활발하게 진행되고 있다.

앞에서 살펴본바와 같이 SF<sub>6</sub>의 Gas의 사용량은 전 세계적으로 1995년 기준으로 생산량이 약 8,500톤으로 추정하고 있으며, 일본의 경우에는 전세계 생산량의

\* 주저자 : 위덕대학교 정보전자공학 박사수료  
\*\* 교신저자 : 위덕대학교 정보전자공학과 부교수  
\* Main author : Uiduk Univ. Dept. of Information and Electronics, Ph.D. Candidate  
\*\* Corresponding author : Uiduk Univ. Dept. of Information and Electronics, Associate Professor  
Tel : 054-760-1624, Fax : 054-760-1199  
E-mail : jojang@uu.ac.kr  
접수일자 : 2013년 2월 5일  
1차심사 : 2013년 2월 8일  
심사완료 : 2013년 7월 11일

약 30%인 연간 약 2,500톤을 생산하며, 그 중 약 650톤이 대기 중으로 배출되는 것으로 알려져 있다. 따라서 강한 적외선 흡수력과 장수명에 의해 SF<sub>6</sub> Gas는 지구 온난화에 대한 고도의 잠재성을 가진 것으로 평가받고 있어 SF<sub>6</sub> Gas를 사용하는 각국 정부 및 환경단체, 전기, 화학 그리고 타 산업분야에서 SF<sub>6</sub> Gas의 환경영향에 관심을 표명하고 있으며, 그 중에서도 전력산업분야는 과거에 비해 이 가스를 보다 잘 제어할 수 있고 또한 그 배출을 저감시킬 수 있는 다양한 방법을 모색하고 있다.

2008년 3월, 한국전력 송변전기술팀에서는 25.8kV의 교류회로에 사용하는 옥내변전소용 친환경가스절연개폐장치(Environment-Friendly Gas Insulated

Switchgear, EGIS)의 일반 구매규격을 제정하였으며, 여러 연구기관에서 제조공기, 건조공기, 질소, 혼합가스에 대한 연구가 진행되고 있는 것으로 알려져 있다.

본 논문은 제조공기의 봉전극에 대한 절연과피특성을 확인하여, 각종 전력응용 설비의 절연설계에 SF<sub>6</sub> Gas 대신 친환경적인 제조공기의 사용 가능성을 알아보았다.

따라서 본 연구에서는 전력설비에서 사용가능한 친환경적인 절연재료인 제조공기의 봉전극에 대한 기본적인 절연과피특성을 확인하여 차후에 개발될 송배전 전력기기들의 연구개발에 관한 기초 자료로 활용되어 친환경 전력설비의 절연설계의 기초자료를 제공하고자 한다.

## 2. 실험 장치 및 방법

사진 1은 본 연구에서 사용한 전원장치(JiangSu Leiyu High Voltage Equipment CO.Ltd)이다. 전원장치는 AC 400kV, 3A까지 인가 가능하다. 두께 20mm의 스테인레스로 제작하여 챔버는 내직경 250mm, 높이 400mm로서 체적은 약 20ℓ이며, 5기압까지 가압이 가능하며, 100kV까지 인가 가능하다.

챔버 내부에 절연가스를 가압하기 전, 진공펌프를 챔버에 연결하여 내부압력을  $5 \times 10^{-4}$ Torr로 배기시킬 수 있으며, 가압시 압력을 측정하기 위하여 압력계


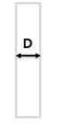
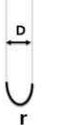
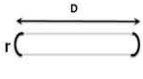
(WISE, 0~15기압)를 사용하였다.

사용된 전극은 표 1과 같이 침전극, 봉전극, 직각전극, 평판전극을 이용하여 침대평판, 직각대평판, 봉대평판전극에서 전극사이의 갭변화(1~15mm)에 따른 제조공기의 절연과피전압을 실험하였다.



사진 1. 전원장치  
Photo 1. Power Supply

표 1. 전극 모양  
Table 1. Feature of electrode

침 전극	직각전극
	
D=5 [mm] $\theta = 15^\circ$	D = 5 [mm] D = 10[mm]
봉 전극	평판전극
	
D=5 [mm] r=6.3 [mm]	D=59 [mm] r=6.3 [mm]

실험챔버에 제조공기의 압력별 AC전압을 인가하여 절연과피전압을 5회 측정하여 최대-최소치와 그 평균값을 평균연면방전전압( $V_B$ )으로 측정하여 표시하였

다. 또한 인가한 전원의 전압상승 속도는 3kV/s로 하였다. 연면방전 측정방법은 리더방전에 의한 초기방전전압을 이용하였다.

### 3. 실험 결과 및 고찰

#### 3.1 제조공기 압력별 절연파괴특성

그림 1은 침 대 평판전극에 대하여 압력(P)에 대한 갭거리 변화에 따른 연면절연파괴전압( $V_B$ )특성이다. 그림에서 전극간 거리(d)가 1mm와 12mm일 경우는 P의 증대에 따라 거의 직선적으로 상승하는 것으로 확인되었으며, 이는 d가 아주 짧은 경우는 불평등성이 크게 완화되어 평등성이 크게 되기 때문이다. 그 결과 Paschen의 법칙에 따른 특성을 보이게 된다. 그러나 갭의 길이가 커져감에 따라 불평등성이 커지게 되고 불평등성이 커지게 될수록 Paschen의 법칙은 점점 더 큰 오차를 갖게 된다. 또한 1atm의 경우 갭길이가 12mm에서 절연파괴전압이 포화되는 경향을 보이고 있다.

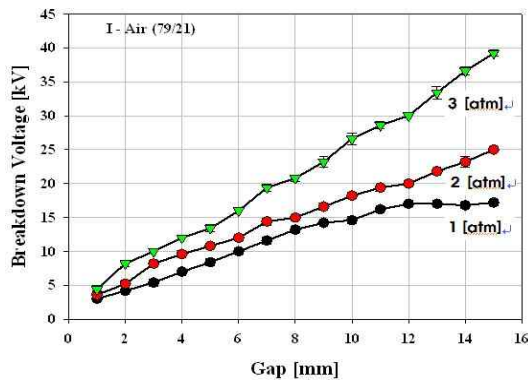


그림 1. 침전극의 절연파괴전압  
Fig. 1. Breakdown voltage of Needle electrode

그림 1의 침전극의 절연파괴전압에 대한 실험실을 구하면 아래의 같이 구할 수 있다. 기압에 따른 절연파괴전압식의 평균오차율은 0.72%로 나타났다.

$$V_B = y + ax^b [kV]$$

압력	상수			오차
	y	a	b	
1atm	-3.2150	5.3535	0.5160	0.83%
2atm	0.7649	2.8941	0.7761	0.57%
3atm	3.6040	1.7337	1.1118	0.77%

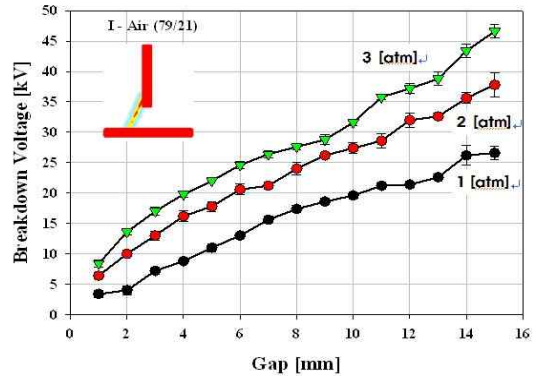


그림 2. 직각전극의 절연파괴전압(직경 5mm)  
Fig. 2. Breakdown voltage of Right-angle electrode

그림 2는 직각전극 대 평판전극에 대하여 갭 변화에 따른  $V_B$ 를 확인하였다. 침 대 평판전극과 같이 압력별로 전극간 갭 증가에 따라 비례하여 증가하는 형태를 확인할 수 있으며, 갭거리 1mm에서의 기압별 절연파괴전압이 침전극과 상이하게 나타나는 것은 직각전극의 모서리부분의 불평등성으로 인하여 발생하는 것으로 판단된다.

그림 2의 직각전극의 절연파괴전압에 관한 실험식은 아래와 같이 표현된다.

$$V_B = y + ax^b [kV]$$

압력	상수			오차
	y	a	b	
1atm	-1.6930	4.1523	0.7085	0.99%
2atm	2.0831	4.7954	0.7317	1.06%
3atm	6.8459	3.4001	0.8895	1.43%

그림 3은 그림 2와 같은 직각전극 대 평판전극으로 직각전극의 지름과 절연파괴전압의 변화를 확인하였다. 그림과 같이 갭의 변화에 따라 절연파괴전압이 증

가함을 확인하였다. 지름의 커짐에 따라 불평등성이 강한 직각봉의 모서리와 평판전극의 가장자리에서 절연파괴가 일어남을 확인하였다. 모든 기압에서 절연파괴전압의 상승그래프가 비례하여 상승하였다.

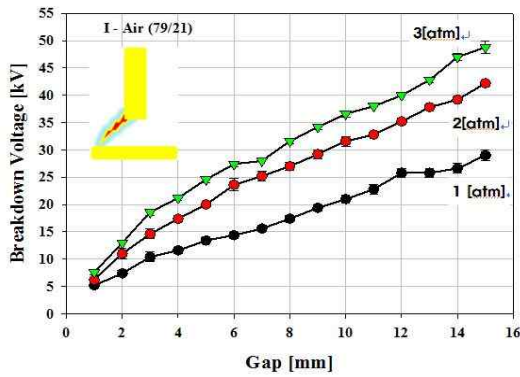


그림 3. 직각전극의 절연파괴전압(직경 10mm)  
Fig. 3. Breakdown voltage of Right-angle electrode

그림 3의 직각전극의 절연파괴전압에 관한 실험식은 아래와 같이 표현된다.

$$V_B = y + ax^b [kV]$$

압력	상수			오차
	y	a	b	
1atm	3.1933	2.3966	0.8754	0.88%
2atm	-1.0410	7.6618	0.6304	0.81%
3atm	-0.2027	8.6988	0.6289	1.09%

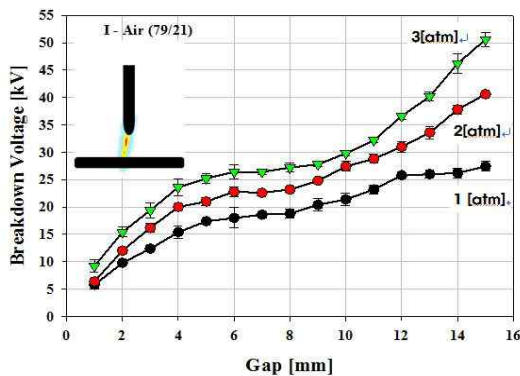


그림 4. 봉전극의 절연파괴전압  
Fig. 4. Breakdown voltage of Rod-angle electrode

그림 4는 봉전극 대 평판전극의 압력별 갭길이 변화에 대한 절연파괴전압을 측정된 그래프이다.

전극간거리가 작은 1mm 에서는 직각전극과 같은 절연특성을 보이고 있으며 6mm에서 10mm 구간에서는 포화하는 형태를 보이다가 갭 길이가 증대됨에 따라 불평등성이 강하게 나타남을 그래프에서 확인하였다.

#### 4. 결 론

본 논문에서는 SF<sub>6</sub> 가스를 대체할 수 있는 다양한 절연매질 중에서 친환경적인 절연가스로 주목받고 있는 제조공기의 절연파괴특성 침전극, 직각전극과 봉전극을 이용하여 측정/분석하였다.

침 대 평판전극에서 압력과 전극의 갭이 증대됨에 따라 포화하게 되는 것은 d가 증대되어 갈수록 그 불평등성이 증대되어 Paschen 법칙을 벗어나는 것으로 해석할 수 있다. 또한 같은 직각전극에서도 지름의 크기에 따라 절연파괴 장소가 변화됨을 확인하였으며, 봉전극의 경우 단갭에서 전계형상에 의한 절연파괴현상을 확인하였으며 갭길이가 증가함에 따라 불평등성이 강하게 나타남을 확인하였다.

침전극과 직각전극의 압력별 갭길이 변화에 따른 절연파괴전압에 대한 실험식이 아래와 같이 표현됨을 확인하였다.

$$V_B = y + ax^b [kV]$$

일반적으로 알려진 것처럼 SF<sub>6</sub>에 대하여 I-Air의 절연파괴 전압은 평균 49%, 최대 65%의 연면절연파괴 전계강도를 보이고 있으며[5], 그 재료를 자연에서 충분히 얻을 수 있고 친환경적이라는 큰 이점이 있다. 제조공기를 절연가스로 사용하는 전력설비의 절연설계시 본 논문의 내용이 절연설계의 기초자료로 사용될 것이 기대된다.

#### References

[1] L.G. Christophorou, J.K. Olthoff and R.J. Van Brunt,

“Sulfur Hexafluoride and the Electric Power Industry”, IEEE Electrical Insulation Magazine, Vol. 13, No. 5, pp. 20-24, September/October, 1997.

[2] L.G. Christophorou and R.J. Van Brunt, “SF<sub>6</sub>/N<sub>2</sub> Mixtures Basic and HV Insulation Properties”, IEEE Trans. on Dielectrics and Electrical Insulation, Vol.2, No.5, pp.952-1003, October 1995.

[3] Toshiaki Rokunohe, Yoshitaka Yagihashi, Kenji Aoyagi, Takashi Oomori and Rumihiro endo, “Development of SF<sub>6</sub>-Free 72.5 kV GIS”, IEEE Trans. on Power Delivery, Vol.22, No.3, pp.1869-1876, July 2007.

[4] Masayuki Hikita, Shinya Phtsuka, Shigemitsu Okabe and Shuhei Kaneko “Insulation Characteristics of Gas Mixtures including Perfluorocarbon Gas”, IEEE Trans. on Dielectrics and Electrical Insulation, Vol.15, No.4, pp.1015-1022, August 2008.

[5] Eun-Hyeok Choi, Bon-Ho Koo, Lee-Kook Kim, Kwang-Sik Lee, “Assess of Breakdown Characteristics about Environmentally Friendly Gases”, Journal of KIIEE, Vol. 23, No. 5, pp. 96-100, 2009.

[6] He-Rie Park, Eun-Hyeok Choi, Lee-Kook Kim, Kwang-Sik Lee, “Surface Discharge Characteristics for Epoxy Resin in Dry-Air with Variations of Electrode Features and Epoxy Resin Size”, Journal of KIIEE, Vol. 23, No. 2, pp. 154-160, 2009.

[7] Ki-Son Han, Jin-Yul Yoon, Hyung-Jun Ju, “Breakdown Characteristics of Dry Air under 170KV GIB”, Vol. 24, No. 10, pp. 136-142, 2010.

◆ 저자소개 ◆



**승재우 (宋在祐)**  
 1972년 6월 28일생. 2006년 영남대학교 대학원 전기공학과 졸업(석사). 2010년 ~현재 위덕대학교 대학원 정보전자공학(박사재학중). 2003년~현재 한국폴리텍대학 진주캠퍼스 근무.  
 Tel : (043)649-2870  
 E-mail : sw2074@kopo.ac.kr



**장세우 (張世佑)**  
 1964년 2월 2일생. 2000년 경남과기대 메카트로닉스공학과 졸업. 2008년 경상대 대학원 전기공학과 졸업(석사). 현재 한국폴리텍대학 진주 캠퍼스 전기제어과 교수.  
 Tel : (055)760-2260  
 E-mail : kain301@kopo..ac.kr



**안인석 (安寅錫)**  
 1964년 7월 5일생. 1987년 연세대학교 전기공학과 졸업. 1989년 연세대학교 대학원 전기공학과 졸업(석사). 1997년 연세대학교 대학원 전기공학과 졸업(박사). 1989~1999년 삼성전자(주) 생산기술연구소 선임연구원. 1999년~현재 위덕대학교 에너지전기공학부 부교수.  
 Tel : (054)760-1623  
 E-mail : isahn@uu.ac.kr



**장준오 (張俊五)**  
 1965년 11월 9일생. 1988년 경북대학교 전자공학과 졸업. 1992년 경북대학교 대학원 전자공학과 졸업(석사). 1998년 경북대학교 대학원 전자공학과 졸업(박사). 1999년~현재 위덕대학교 정보전자공학과 부교수.  
 Tel : (054)760-1624  
 E-mail : jojang@uu.ac.kr