

탁상용 압입기 프레임의 구조최적설계

이부윤^{1*}, 정진욱²

¹계명대학교 기계자동차공학과, ²LG전자 빌트인개발팀

Structural Optimal Design of the Frame of a Desktop Servo Pressing Machine

Boo-Youn Lee^{1*} and Jin-Uk Jung²

¹Dept. of Mechanical & Automotive Engineering, Keimyung University

²Built-In Development Team, LG Electronics

요약 탁상용 정밀압입기의 압입정밀도에 영향을 미치는 C형 프레임의 변형을 최소화하기 위한 최적설계 연구를 다루었다. 압입기의 C형 프레임의 기존설계안에 대한 유한요소해석을 통하여 프레임의 변형양상을 분석하였다. 매개변수연구법에 의한 최적설계기법을 사용하여 설계변수가 프레임 변위 및 무게에 미치는 영향을 분석하고 최적설계안을 제시하였으며, 설계변수의 반응 특성에 근거한 구조개선 방안을 제시하고 효과를 입증하였다. 도출된 최적설계안의 C형 프레임은 기존설계안 대비 무게가 증가하지 않으면서 변형이 87.5 %로 감소하는 것으로 나타났다.

Abstract Present research deals with an optimal design of the C-type frame of a desktop pressing machine to minimize its deformation which plays an important role in accuracy of the machine. Deformation pattern of the frame is analyzed by the finite element method. Design parameters are defined for the frame to derive an optimal design. Displacement and weight sensitivities of the parameters are analyzed using the method of the parametric study. On the basis of the response curves for the parameters, optimal designs of the frame are proposed. Effectiveness of the optimal design is verified by analyses in the viewpoint of the deformation and weight of the frame. Deformation of the optimized frame without increase of the weight is 87.5 % of the original frame.

Key Words : Desktop Servo Pressing Machine, Frame, Structural Optimal Design

1. 서론

압입(pressing)공정 자동제어시스템은 서보모터(servo motor) 제어 기술을 응용한 전기식 압입공정 시스템과, 고주파 가열방식을 응용한 유압식 압입공정 시스템으로 발전해왔다. 유압식 압입공정 시스템은 높은 전력 소비량과 작동유의 누유에 따른 환경오염 등에 대응하기 어려운 단점이 있어서 근래에 들어서 전기식 압입공정 시스템의 개발 및 활용이 점차 증가 추세를 보이고 있다. 서

보프레스 방식의 정밀압입기에서 필요한 자동제어 기능으로는 위치제어, 압입하중제어, 압입속도제어 등이 있으며, 근래에 들어서 국내에서도 이러한 기능을 포함하는 서보프레스 방식과 같은 신기술의 압입기가 적용되는 단계에 와 있다. 본 연구는 서보프레스 방식의 정밀압입기에서 요구되는 사항 중 압입정밀도와 관계되는 프레임(frame)의 변형을 최소화하기 위한 구조최적설계를 다루고자 한다.

본 연구는 2012년도 계명대학교 비사연구기금으로 이루어졌음.

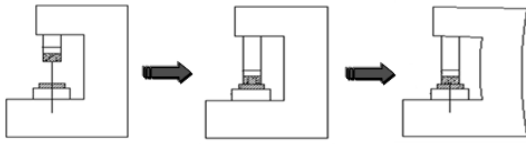
*Corresponding Author : Boo-Youn Lee(Keimyung Univ.)

Tel: +82-53-580-5922 email: bylee@kmu.ac.kr

Received April 11, 2013

Revised June 13, 2013

Accepted July 11, 2013



[Fig. 1] Deformation of C-type frame by pressing load

본 연구에서 다루고자 하는 서보모터 구동 탁상용 압입기는 Fig. 1과 같이 앞서 벌어진 C형 프레임 구조를 갖는다. 이 C형 프레임은 압입기 작동 시에 가공물로부터 압입기에 반력이 가해지면 프레임의 앞부분이 위로 변형하면서 수직부가 휘어지는 현상이 발생한다. 이로 인해 압입정밀도가 저하되면 제품의 품질에 직접적인 영향을 미칠 뿐만 아니라 제품 불량을 발생시킬 수도 있다.

압입공정 시스템의 구조설계 측면의 연구동향을 살펴보면 Choi와 Jo[1]는 전자서보제어 삼축압을 이용한 파인 블랭킹 프레스 개발에 관한 연구에서 압입기의 메인프레임과 메인실린더에 대한 구조해석에 관한 연구를 하였다. Hyoun과 Kim[2]은 다구찌 법을 이용한 정밀 프레스 구조의 최적화에서 4주(柱)형 유압방식 압입기의 구조 최적화에 대한 연구를 시행하였다. Roh[3]는 유한요소해석을 이용한 롤러스크류의 설계와 분석에서 서보프레스형 압입기의 롤러스크류에 대하여 연구하였으며, Kang 등[4]은 듀얼 서보모터를 적용한 고성능 기계식 프레스의 기구 모델링 연구를 시행하였다. 이밖에 발표된 선행 연구는 제작공정 혹은 위치제어와 관련된 서보모터의 개발 및 자동제어에 관한 분야의 연구 등이 있지만 탁상용으로 주로 활용되는 C형 프레임의 최적설계에 관한 연구는 아직 제시된 바 없다.

본 논문에서는 탁상용 소형 정밀압입기에서 주로 사용되는 C형 프레임의 벌어짐 현상을 규명하고 프레임의 설계기준을 만족하면서 변형을 최소화하기 위한 구조최적설계 방안을 도출하고자 한다. 프레임의 설계변수(design variable)를 선정하고 매개변수연구법(parametric study)을 사용해 얻은 설계변수들의 상관관계를 정량화함으로써 최적설계안을 도출하고, 해석을 통하여 개선 효과를 입증하고자 한다.

2. 프레임의 설계기준 및 기존설계안의 유한요소해석

2.1 설계기준

Fig. 2는 본 연구에서 사용한 최대 압입하중 3,000 kg_f의 서보프레스형 정밀압입기 모델이다. 서보프레스형 정

밀압입기의 성능평가 항목은 위치 반복 정밀도, 압입속도 제어, 압입하중제어 정밀도, 압입 최대하중 정지시간, 압입하중 80% 정지시간 등이 있다. 이 중에서 위치 반복 정밀도와 압입하중제어 정밀도가 본 연구에서 다루는 프레임 변형과 관련되는 성능평가 항목이다. 사용자가 의도하는 램(ram)의 이동거리와 실제 램의 이동거리 간의 차이로 평가되는 압입정밀도는 램 내부의 변위, 프레임의 변위, 제어시스템의 변위보상 정밀도와 관계되며, 위 3가지 설계기준 중 본 연구에서는 프레임의 변위에 대한 설계기준을 적용하였다.

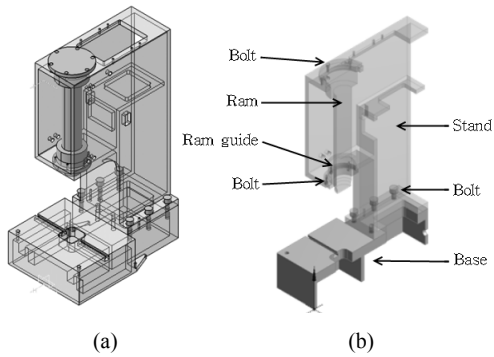
현재 C형 프레임을 사용하는 서보프레스형 압입기의 압입정밀도의 세계최고 수준은 ±1%이다. 이러한 수준의 정밀도를 구현하기 위하여 프레임의 수직방향변위가 0.200 mm 이하의 수준을 갖추어야 한다. 본 연구에서는 압입정밀도를 위한 위치제어 시스템의 부담을 감소시키기 위하여 프레임 수직방향변위의 설계기준을 0.200 mm에서 15 % 감소시킨 값인 0.170 mm로 설정하였다.



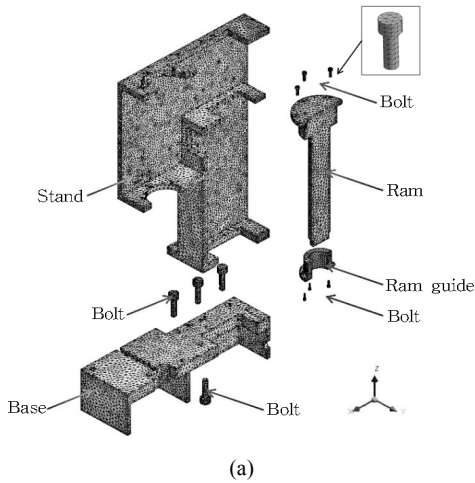
[Fig. 2] Test model of servo-press type pressing machine

2.2 유한요소모델

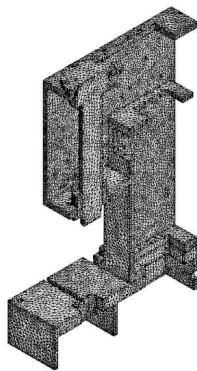
3,000 kg_f 서보프레스형 정밀압입기에 대하여 3차원 CAD 프로그램인 CATIA[5]를 이용하여 Fig. 3(a)와 같이 형상모델을 생성하였다. 압입기를 구성하는 여러 부품 중 프레임 변형에 대한 중요도가 낮은 부품들은 해석모델에 반영하지 않았으며, 램의 경우는 프레임의 강성에 직접적인 연관은 없지만 압입기의 압입하중을 프레임으로 전달하는 부품이므로 강제로 가정하여 구현하였다. 해석에 적용된 부품을 Fig. 3(b)에 표기하였으며, 스탠드(stand), 베이스(base), 볼트, 램 및 램 가이드(ram guide)로 구성된다. 그리고 프레임의 형상이 대칭인 것을 감안하여 1/2 대칭모델을 적용하였다.



[Fig. 3] 3D model of the pressing machine
(a) Full model (b) Half-symmetric model



(a)



(b)

[Fig. 4] Finite element model of the pressing machine
(a) Exploded view (b) Assembly view

프레임의 변형량 해석을 위하여 범용 유한요소해석 프로그램인 ANSYS Workbench[6]를 사용하였다. 요소망 생성을 위해 ANSYS의 자동 요소생성 기능을 이용하여

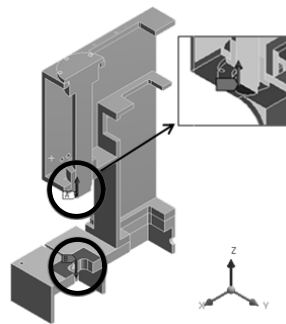
10절점 사면체요소(10-nodes tetrahedron)를 생성하였다. Fig. 4(a)는 프레임의 각 부품의 유한요소모델을, Fig. 4(b)는 부품들이 조립된 유한요소모델을 나타낸다. 모든 부품은 일반 구조용강에 속하는 SS400으로서 Table 1에 물성치를 표기하였다.

프레임의 각 부품은 조립을 위한 부품 상호간의 체결 조건을 가진다. 본 해석에서는 접착조건(bonded)과 비분리조건(no separation)을 사용하여 실제 현상과 유사한 조립조건을 구현하였다. 접착조건은 접촉면(contact surface)과 대상면(target surface)에 해당하는 절점의 모든 방향에 대한 변위를 공유하여 접촉면이 붙어있는 것과 같은 상태를 의미하며, 비분리조건은 접착조건과 유사하나 접촉면의 접선방향 변위를 허용한다. 볼트가 체결된 조건의 경우는 접착조건을 부여하였고, 램과 램 가이드의 슬라이딩이 발생하는 경우는 비분리조건을 부여하였다. 그리고 스탠드와 베이스의 접촉면에는 비분리조건을 부여하였으며, 스탠드와 베이스간의 접촉은 압입기의 작동하중에 의해 앞부분은 분리되며 뒷부분은 접촉하기 때문에 과구속이 되지 않도록 베이스 뒷부분에만 접촉조건을 부여하였다.

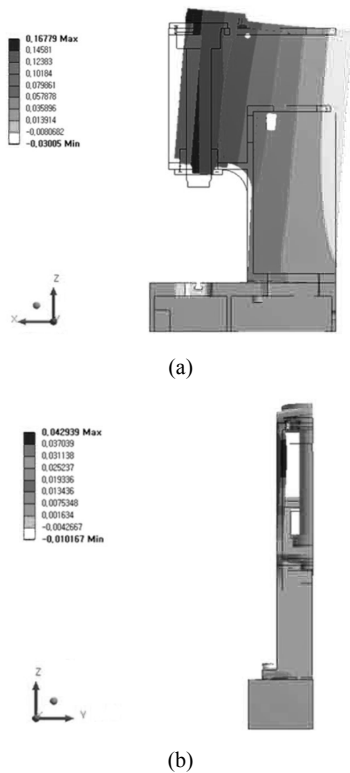
[Table 1] Material properties of SS400

Young's modulus	200 GPa
Poisson's ratio	0.3
Density	7.85 g/cm ³
Yield strength	250 MPa
Ultimate tensile strength	460 MPa

프레임의 구속조건은 베이스의 바닥면 및 압입기의 고정을 위한 볼트체결부에 적용되며 모든 자유도를 구속하는 조건을 부여하였고, 베이스의 바닥면은 수직방향인 z축 방향 변위를 구속하였다. 그리고 프레임 대칭면에 수직방향인 y축 방향 변위를 구속함으로써 1/2모델의 대칭 조건을 부여하였다.



[Fig. 5] Application of load at the ram and base



[Fig. 6] Displacement of the original design
(a) u_z (b) u_y

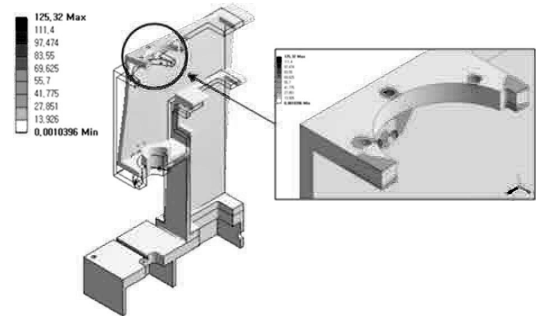
하중조건은 자중 및 압입기의 작동하중을 고려하였으며, 압입기의 최대 작동하중이 3,000 kg이고 1/2 대칭모델임을 감안하여 Fig. 5와 같이 램 하단부와 가공물이 놓이는 안장(saddle)의 위치에 1,500 kg의 하중을 부여하였다.

2.3 기존설계안의 해석결과

ANSYS를 사용하여 기존설계안에 대한 정적해석을 수행하였다. Fig. 6(a)와 (b)는 각각 프레임의 z방향 변위(u_z)와 y방향 변위(u_y)를 나타내는데, C형 프레임에서 전형적으로 발생하는 앞이 벌어지고 측면 플레이트가 휘어지는 변형 양상을 확인할 수 있다. 베이스와 스탠드의 접촉 영역의 앞부분은 압입하중으로 인해 간극이 발생하였으며, z방향 최대변위는 0.168 mm로서 설계기준인 0.170 mm를 만족하였다. 그러나 설계기준에 만족하는 수준이라 할지라도 프레임 변위를 최소화하여 압입정밀도를 개선하는 것이 필요하다.

Fig. 7은 프레임의 von-Mises 응력 분포를 나타낸다. 프레임의 응력 분포는 상대적으로 볼트체결위치에서 높게 나타났으며, 최대 von-Mises 응력은 스탠드 상부의 볼트 체결 위치에서 발생한다. 최대응력은 125.3 MPa로 재

료의 항복강도인 250 MPa에 비해 충분히 작은 것으로 나타났다.



[Fig. 7] von-Mises stress for the original design

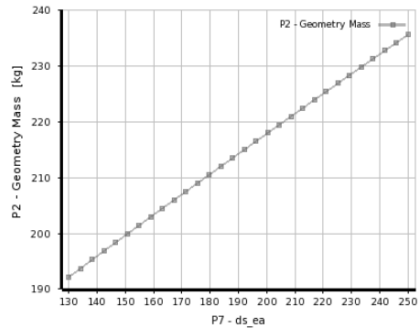
3. 프레임의 형상최적설계

3.1 최적설계방법의 개요

본 연구에서는 매개변수연구법[7-12]을 사용하여 프레임의 형상최적설계안을 도출하고자 한다. 첫 번째는 프레임 수직방향 변위에 영향을 미칠 수 있을 것으로 예상되는 요인을 입력매개변수(input parameters)로, 프레임의 수직방향 변위 및 프레임의 무게를 출력매개변수(output parameters)로 설정하였다. 두 번째는 실험계획법(design of experiments)의 일환인 중앙합성설계(central composite design)를 통하여 자동으로 생성된 실험점(design point)에 대한 유한요소해석을 수행하고 반응표면(response surface)을 산출하였다[6,9]. 그리고 반응표면에서 생성할 수 있는 반응곡선(response curve) 및 민감도(sensitivity)를 이용하여 설계변수의 특성을 분석하였다[6]. 세 번째는 반응표면을 이용하여 생성한 10,000개의 표본 설계안(samples design) 중에서 귀납적 최적화(goal-driven optimization) 방법을 통하여 가중치에 따른 최적설계안을 추출하였다[6]. 이와 같은 최적설계기법을 활용하면 설계변수들의 상관관계를 정량화함으로써 설계변경에 의한 제품 성능의 변화를 예상할 수 있고 제품 설계에서 필요한 설계기준을 충족할 수 있다. 단 도출된 최적설계안은 해를 구하는 방법상 통상적으로 오차를 포함하고 있으며, 본 연구에서 사용된 프로그램인 ANSYS Workbench[6]에서는 도출된 설계변수의 최적값에 대하여 유한요소해석을 통한 검증과정을 거침으로써 해석결과의 신뢰성을 높일 수 있다.

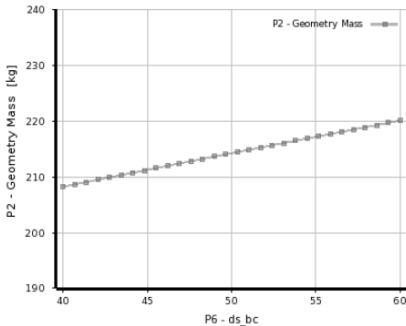
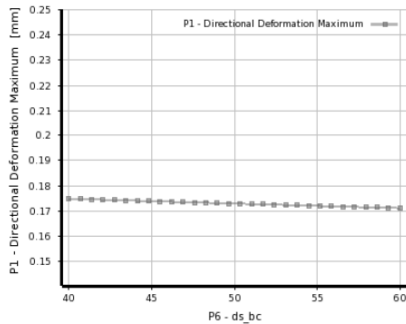
의 차이가 있었으며 변위 민감도는 매우 낮은 수준이지만 프레임의 무게에 영향을 주는 변수들이 존재하였다.

다음으로 각 변수들의 반응곡선을 구하였으며, 그 중에서 대표적인 변수 Bc와 Ea의 반응곡선을 Fig. 10(a), (b)에 각각 나타내었다. 무게에 대한 반응곡선은 변수 Ba를 제외한 모든 설계변수에서 값이 커질수록 무게도 선형으로 증가하는 것으로 나타났다. 하지만 변위에 대한 반응곡선은 변수마다 다른 양상을 보이며, 특히 변수 Ea(Fig. 10(b) 참조) 및 Eb, Ec의 경우 일부 영역에서의 기울기가 상대적으로 크게 나타나는 양상을 보이므로 이러한 특성을 고려하여 임의의 조건에서 민감도가 큰 변수라 하더라도 설계변경에 앞서 본 연구에서 제시한 변수의 반응곡선과 같은 도표를 활용한 검토가 요구된다.

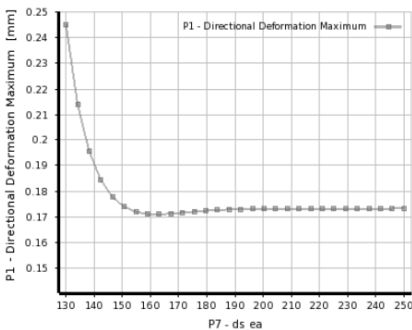


(b)

[Fig. 10] Response charts
(a) Bc (b) Ea



(a)



[Table 3] Optimal design results

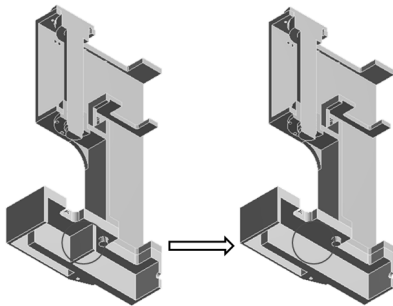
Variables		Initial values	Optimal design values		
			Case 1	Case 2	Case 3
Input para. (mm)	Ba	268	249.2	275.4	234.3
	Bc	40	45.5	59.3	53.2
	Bd	16	28.9	12.2	17.9
	Be	16	10.9	18.4	22.8
	Bf	16	18.9	12.0	12.3
	Ea	180	134.2	150.6	151
	Eb	50	39.0	39.2	53.2
	Ec	34	30.1	30.2	30.8
	Ef	20	19.2	20.0	22
	Sa	20	21.0	23.0	16.8
	Sb	95	94.0	78.1	86.7
	Sc	25	20.5	18.5	23.4
	Sd	25	29.9	20.0	29.8
Output para.	u_z (mm)	0.168	0.162	0.152	0.149
	Ratio of u_z to the initial design (%)	100.0	96.3	90.5	88.7
	Weight (kg)	424.8	384.9	411.9	432.8
	Ratio of weight to the initial design (%)	100.0	90.6	97.0	101.9

Note) Case 1: Weight minimization with displacement constraint ($u_z \leq 0.168$ mm)
 Case 2: Displacement minimization with weight constraint (weight ≤ 428.4 kg)
 Case 3: Weight minimization with displacement constraint ($u_z \leq 0.150$ mm)

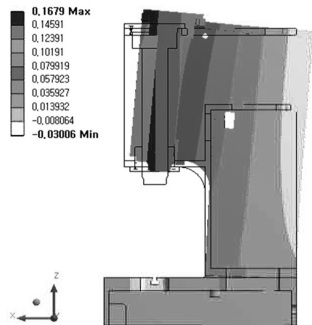
매개변수연구법에 의한 최적화기법은 목적함수의 변경에 대한 추가적인 해석을 하지 않고도 데이터 분석을 통하여 최적설계안을 도출할 수 있으며, 본 연구에서는 Case 1 ~ Case 3의 세 가지 최적설계 문제를 해석하였다. Case 1은 초기설계에 대하여 변위는 유지하면서 무게를 최소화, Case 2는 무게는 유지하면서 변위를 최소화, Case 3은 변위제한 조건 0.15 mm 이하의 조건에서 무게

를 최소화하는 문제이다. 입력 값에 따른 반응표면의 연속형 데이터에서 샘플(sample)을 추출하여, 제약조건을 가장 만족하는 샘플을 찾는 목적의 설계안을 표본설계안이라고 한다. 본 해석에서는 283개의 실험점이 있으므로 최소 283개의 샘플은 정확한 출력값(변위와 무게)을 얻을 수 있다. 이보다 더 많은 샘플을 추출하면 출력값의 정확도는 떨어지는 반면 제약조건을 만족도는 높아지게 된다. 본 연구에서는 생성된 10,000개의 표본설계안 중에서 제시한 최적설계 문제에 가장 부합하는 설계안을 최적설계안으로 선정하였다.

도출된 최적설계 결과를 Table 3에 수록하였다. 프레임의 수직방향 변위를 유지하면서 무게를 최소화한 Case 1은 초기설계 대비 3.7 % 변위 감소와 9.4 %의 무게 감소 효과를 보였다. 무게를 유지하면서 변위를 최소화한 Case 2는 9.5 % 변위 감소와 3.0 %의 무게 감소 효과를 보였다. 변위 제한조건 0.15 mm 이하에서 무게를 최소화한 Case 3은 초기설계 대비 11.3 % 변위 감소와 1.9 % 무게 증가 효과를 보였다. 이러한 결과는 설계기준뿐만 아니라, 기존설계안 대비 효율적인 대안을 제시함으로써 설계자가 변위와 무게를 고려하여 제품을 설계하는데 도움이 된다.



[Fig. 11] Model with the plate Bf at the base bottom eliminated

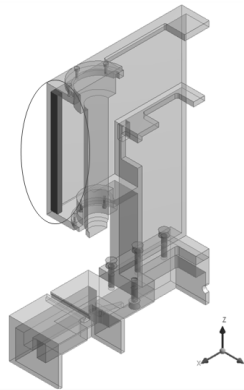


[Fig. 12] Displacement of the model with the plate Bf removed (u_z)

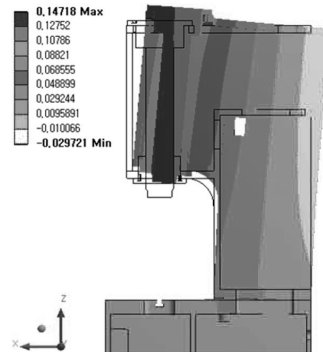
3.3 최적설계안의 해석결과

본 절에서는 앞에서 도출한 설계변수의 반응 특성에 근거하여 변위 및 무게 감소에 효과가 있을 것으로 예상되는 설계변수에 해당하는 부분의 구조를 변경함으로써 반응 특성 데이터의 활용성을 입증하고자 한다.

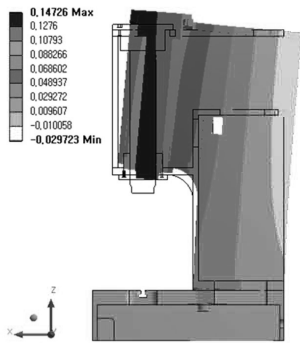
첫 번째로 경제적인 측면에서, 변위에 대한 민감도가 매우 낮게 나타난 변수 Bf에 대한 플레이트를 제거함으로써 발생되는 효과를 알아본다. 플레이트를 제거하면 재료비, 가공비 및 조립비 절감 등의 비용을 절감할 수 있다. Fig. 11은 초기설계 형상에서 변수 Bf에 해당하는 플레이트를 제거한 모습이며 이 경우의 프레임 수직방향 변위를 Fig. 12에 나타내었다. 해석결과에서 변위는 0.168 mm로서 초기설계안의 해석결과와 일치하였고 플레이트의 제거로 인해 5 kg의 무게를 감량하는 효과가 있었다. 따라서 민감도가 낮은 플레이트의 제거로 인한 손해는 없으며, 효과적인 구조개선 방안으로 사료된다.



[Fig. 13] Model with the vertical reinforcement at stand side inserted



[Fig. 14] Displacement of the model with the vertical reinforcement (u_z)



[Fig. 15] Displacement of the model with the plate Bf removed and with vertical reinforcement (u_z)

두 번째로 프레임 수직방향 변위개선에 대한 사항으로, 변위 민감도가 가장 높게 나타난 스탠드의 측벽 두께에 해당하는 변수 Ef는 프레임 변위를 결정하는 가장 중요한 인자이지만 무게에 대한 민감도도 높게 나타났다. 따라서 앞에서 기술한 Fig. 6(b)의 기존설계안의 유한요소해석 결과의 y방향 변위(u_y) 분포를 고려하여, 스탠드 측벽에서 전면부만 보강을 하여 측벽강성을 높이면서 무게 증가는 최소화할 수 있는 방안을 적용해 보았다. 또한 두 번째로 높은 변위 민감도를 보인 변수 Sd에 해당하는 스탠드 상판까지 보강재가 연결될 수 있도록 수직으로 길게 설정하였다. 단 프레임의 전면부는 조립 및 보수를 위하여 개방되어 있어야 하므로 보강의 폭이 41 mm를 넘지 않아야 한다. 따라서 보강의 폭은 30 mm로, 프레임 내부로 들어가는 깊이는 20 mm로 설정하였고 이로 인한 무게 증가는 4.4 kg이다. Fig. 13은 초기설계 형상에서 보강재를 적용한 모습이며, Fig. 14의 해석결과를 보면 수직방향 최대변위가 0.147 mm로 초기설계 대비 12.5 % 개선된 결과를 나타낸다.

위의 두 가지 개선 방안을 동시에 적용한 경우에는 무게는 초기설계 대비 0.6 kg 감소하고, 해석결과는 Fig. 15와 같으며 프레임 수직방향 변위는 0.147 mm를 유지하였다.

4. 결론

탁상용 소형 정밀압입기에서 주로 사용되는 C형 프레임의 변형을 최소화하기 위한 구조최적설계 방안을 연구하였으며, 도출된 주요 사항을 요약하면 다음과 같다.

- (1) 기존설계안의 프레임에 대한 유한요소해석을 통하여 C형 프레임에서 전형적으로 발생하는 벌어짐 현상을 재현하였고 프레임의 변형양상의 분석을

- 통한 측면 플레이트의 휘어짐 현상을 규명하였다.
- (2) 실험계획법에 의해 산출된 반응표면을 통하여 민감도와 반응곡선을 추출하고, 어떤 설계변수가 변위 혹은 무게에 영향을 많이 미치는지 확인함으로써 향후 유사설계 시 활용할 수 있도록 하였다. 설계변수 반응 특성에 근거한 구조개선 방안을 제시하고 무게는 거의 증가하지 않으면서도 변위를 12.5 % 감소시킬 수 있는 설계안을 제시하였다.
- (3) 매개변수연구법에 의한 최적설계기법으로 세 가지 경우의 최적설계안을 도출하였다. 첫 번째로 프레임의 수직방향 변위를 유지하면서 무게를 최소화한 결과에서 초기설계 대비 3.7 % 변위감소와 9.4 %의 무게 감소 효과를 보였고, 두 번째로 무게를 유지하면서 변위를 최소화한 결과에서 9.5 % 변위감소와 3.0 %의 무게 감소 효과를 보였으며, 마지막으로 변위 제한조건 0.15 mm 이하에서 무게를 최소화한 결과에서 초기설계 대비 11.3 % 변위 감소와 1.9 % 무게 증가의 효과를 보였다.
- (4) 본 연구에서는 기존설계안 대비 효율적인 대안과 설계변수의 특성을 제시함으로써 설계자가 더 중요한 사항을 고려하여 제품의 구조설계를 개선할 수 있도록 하였으며, C형 프레임의 성능 개선과 더불어 비용절감의 효과가 있을 것으로 기대된다.

References

- [1] K. K., Choi and Y. H. Jo, "Study on Development of Fine Blanking Press for Triple Action in Electronic Servo Control," *Proceedings of Autumn Conference of the KAIS*, pp. 747-750, 2009.
- [2] S. Y. Hyoun and K. H. Kim, "Optimization of the Structure of the High-precision Press by Taguchi Methods," *Proceedings of Autumn Conference of KSPE*, pp. 567-570, 2000.
- [3] W. C. Roh, *Design and Analysis of a Planetary Roller Screw using Finite Element Method*, MS Thesis, Korea Polytechnic University, 2008.
- [4] J. H. Kang, J. H. Choi, and D. H. Kim, "Advanced Mechanical Press Mechanism Modeling Using Dual Servo Motor," *Proceedings of Spring Conference of the KSMPE*, pp. 113-114, 2011.
- [5] *CATIA Ver. 5 User's Manual*, Dassault Systems Inc., 2011.
- [6] *ANSYS User's Manual*, Revision 11.0, ANSYS Inc., 2007.

- [7] S. W. Yoo and M. S. Kook, "A Parametric Study for Bending Behavior of Perfobond FRP-Concrete Composite Beam," *J. of the Korea Academia-Industrial Cooperation Soc.*, Vol. 13, No. 5, pp. 2396-2402, 2012. DOI: <http://dx.doi.org/10.5762/KAIS.2012.13.5.2396>
- [8] S. H. Baek, H. J. Choi, K. H. Kim and S. S. Cho, "Identification of Thermal Flow Boundary Conditions for Three-way Catalytic Converter Using Optimization Techniques," *J. of the Korea Academia-Industrial Cooperation Soc.*, Vol. 11, No. 9 pp. 3125-3134, 2010. DOI: <http://dx.doi.org/10.5762/KAIS.2010.11.9.3125>
- [9] C. Y. Song and J. Lee, "Comparative Study of Approximate Optimization Techniques in CAE-Based Structural Design," *Trans. of the KSME(A)*, Vol. 34, No. 11, pp. 1603-1611, 2010.
- [10] I. J. Hwang and G. J. Park, "Development of a Multiobjective Optimization Algorithm Using Data Distribution Characteristics," *Trans. of the KSME(A)*, Vol. 34, No. 12, pp. 1793-1803, 2010.
- [11] E. S. Kim, I. S. Lee and B. M. Kim, "Optimum Design of Washing Machine Flange using Design of Experiment," *Trans. of the KSME(A)*, Vol. 31, No. 5, pp. 601-608, 2007.
- [12] Y. H. Park, J. S. Kwak and J. Yan, "Finite Element Analysis and Geometric Parameter Optimization for BMT Driving Assembly," *Trans. of the Korean Soc. of Machine Tool Eng.*, Vol. 19, No. 2, pp. 178-183, 2009.

정진욱(Jin-Uk Jung)

[정회원]



- 2010년 2월 : 계명대학교 기계자동차공학과 (공학사)
- 2012년 8월 : 계명대학교 대학원 기계공학과 (공학석사)
- 2012년 7월 ~ 현재 : LG전자 빌트인개발팀 연구원

<관심분야>

최적설계, 기구설계, 구조해석 등

이부윤(Boo-Youn Lee)

[정회원]



- 1984년 2월 : KAIST 기계공학과 (공학석사)
- 1991년 8월 : KAIST 기계공학과 (공학박사)
- 1984년 3월 ~ 1998년 2월 : 두산중공업 기술연구원 팀장
- 1998년 3월 ~ 현재 : 계명대학교 기계자동차공학과 교수

<관심분야>

최적설계, 구조설계, 전산응력해석 등